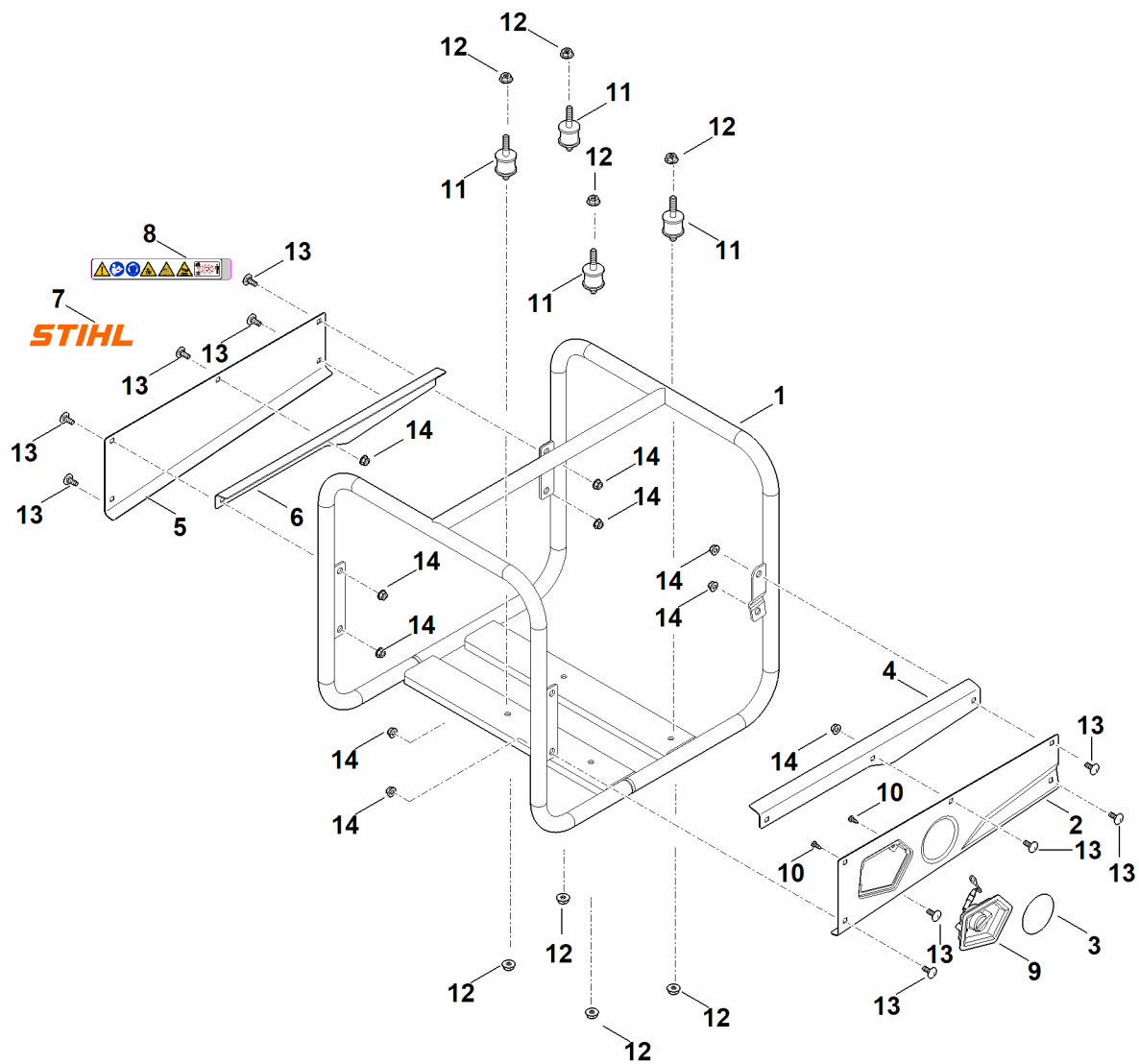


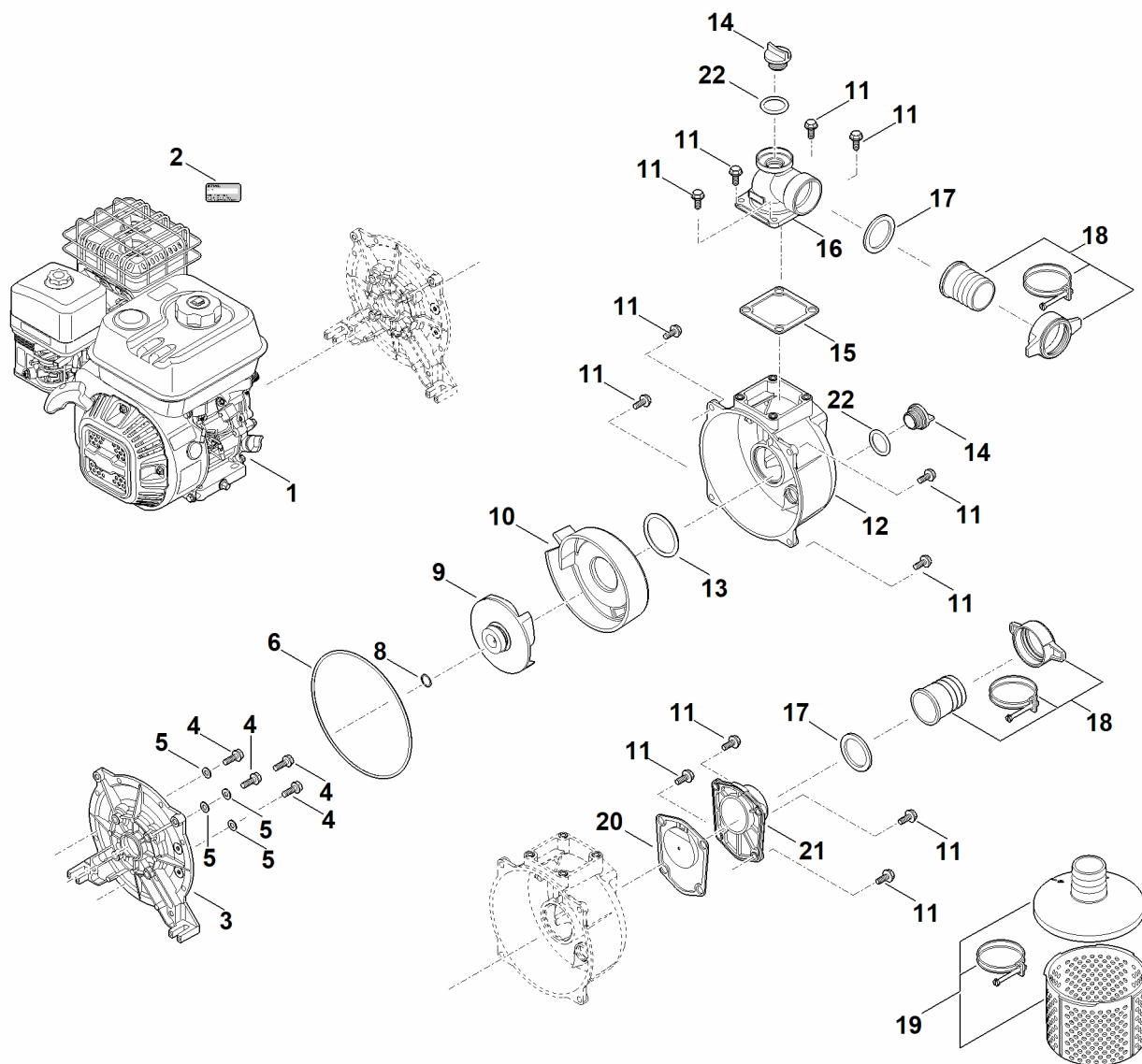
A - Chassis



A - Chassis

#	Numéro de pièce	Description	Quantité	Contient un ou plusieurs articles	Remarques
1	VB03 700 3100	Châssis	1		
2	VB03 700 7205	Tôle latérale	1	3	
3	VB03 967 1500	Plaque matricule WP 300	1		
4	VB03 763 1600	Tôle de protection	1		
5	VB03 700 7200	Tôle latérale	1	7,8	
6	VB03 763 1606	Tôle de protection	1		
7	VB03 967 4405	Autocollant	1		
8	VB03 967 7500	Avertissement	1		
9	VB03 703 3500	Cache avec interrupteur	1		
10	6251 951 2600	Vis a tete lentiforme	2		
11	VB05 706 7000	Amortisseur en caoutchouc	4		
12	VB03 955 1105	Écrou à six pans	8		
13	VB03 951 8200	Vis à tête bombée	10		
14	0004 642 7600	Écrou de blocage à embase	10		

B - Moteur, pompe



B - Moteur, pompe

#	Numéro de pièce	Description	Quantité	Contient un ou plusieurs articles	Remarques
1	VB03 011 1800	Moteur quatre temps EHC 605.0 (EHC605-0001)	1		Lire les données sur le moteur, pour les pièces de rechange, voir la rubrique « Moteurs »
2	0000 967 3454	Plaque indicatrice du numéro de machine	1		
3	VB03 780 2000	Recouvrement cpl.	1		
4	6250 951 0818	Vis à six pans avec bride M8x25	4		
5	VB03 709 0401	Joint	4		
6	VB03 709 2000	Anneau de joint	1		
8	VB03 708 9300	Rondelle	1		
9	VB03 770 0400	Roue à aubes	1		
10	VB03 761 1200	Canal	1		
11	6250 951 0818	Vis à six pans avec bride M8x25	12		
12	VB03 701 1000	Carter	1		
13	VB03 709 2010	Anneau de joint	1		
14	VB03 708 5800	Vis de fermeture	2		
15	VB03 709 0410	Joint	1		
16	VB03 701 2000	Bride	1		
17	VB03 709 0400	Joint	2		
18	VB03 007 1900	Jeu de pièces de raccordement	1		
19	VB03 007 3400	Jeu de filtres	1		
20	VB03 706 2400	Volet	1		
21	VB03 701 2010	Bride	1		
22	VB03 709 2020	Anneau de joint	2		