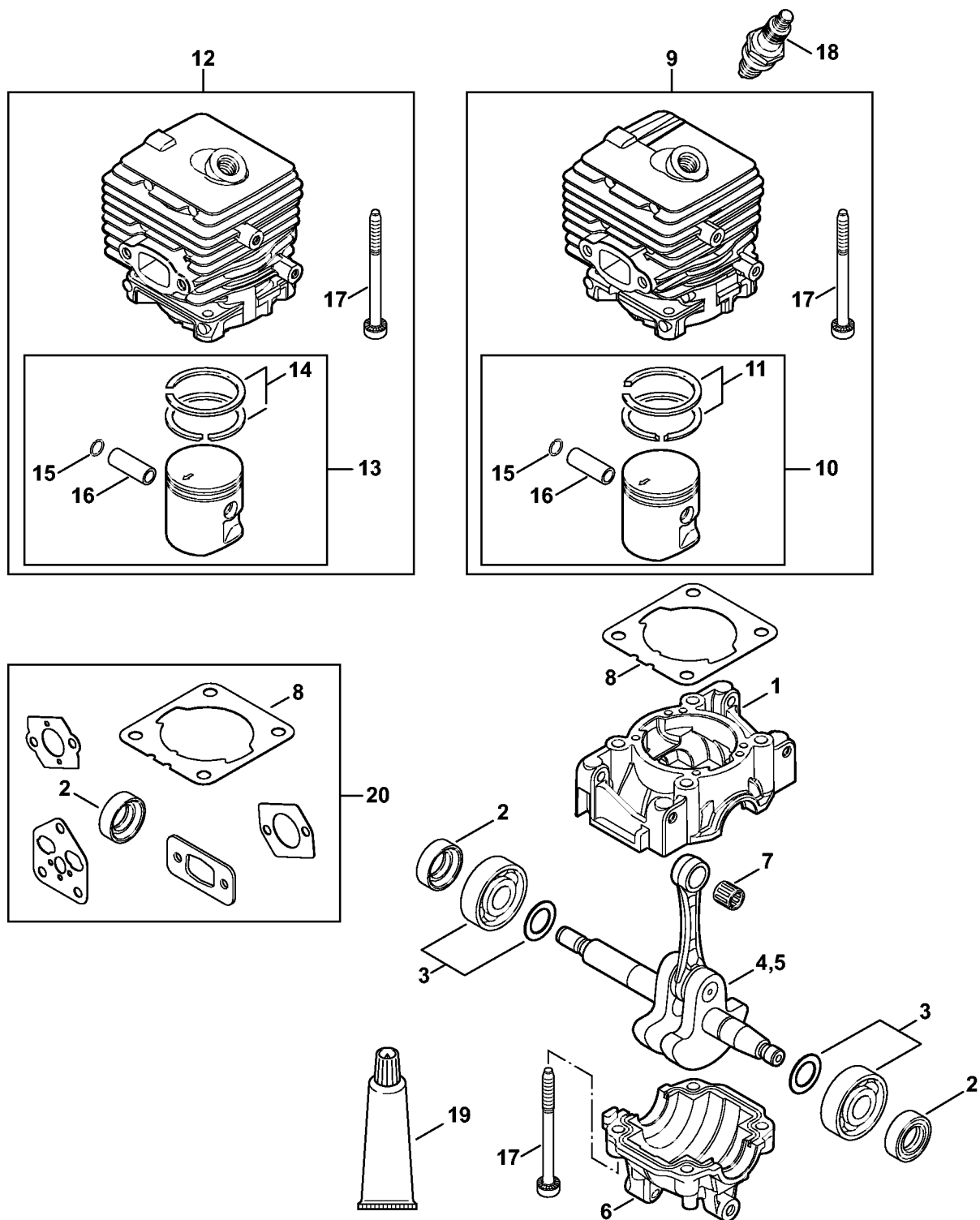


# Carter, Cylindre

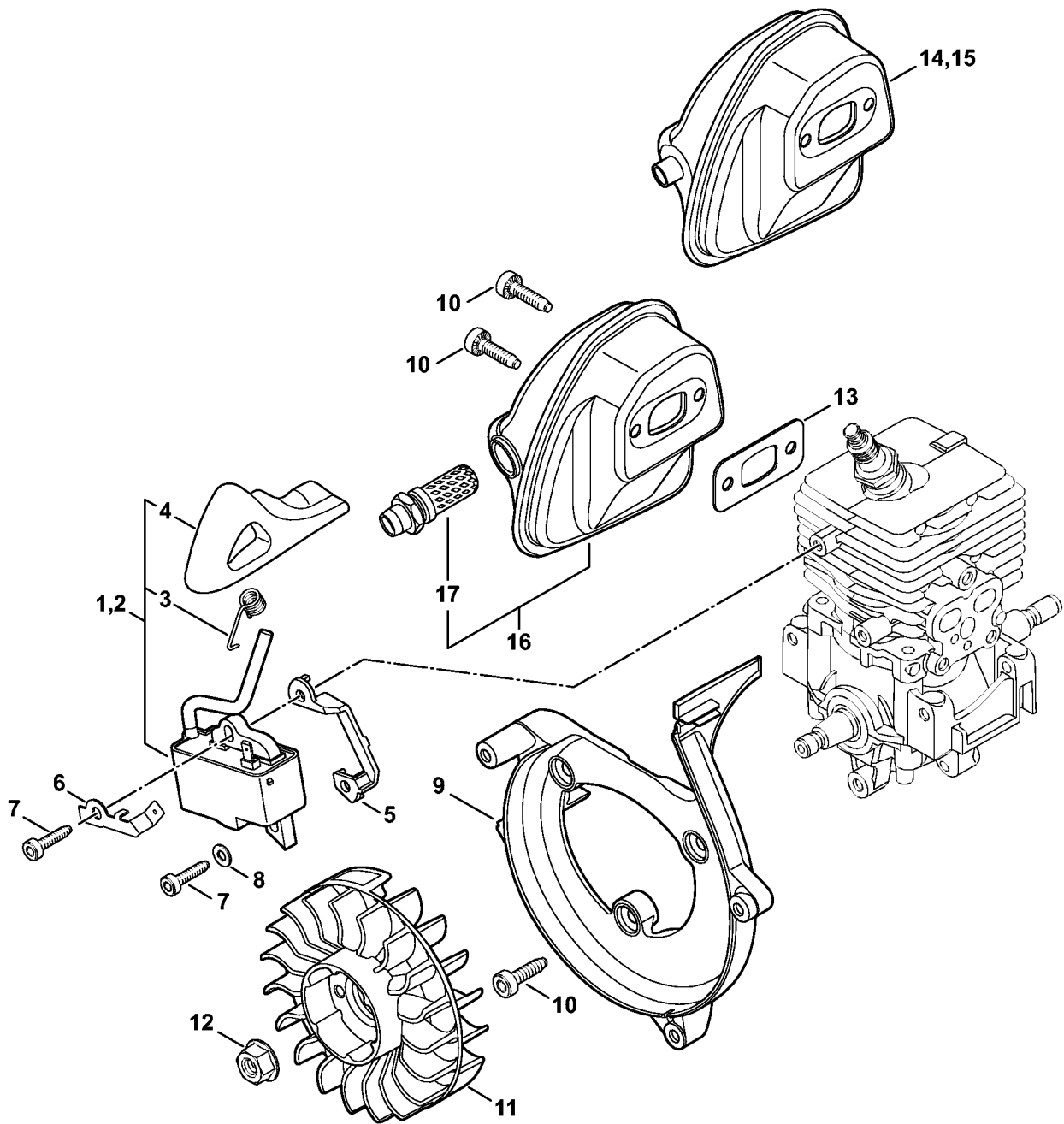


4241-GET-0120-A0

# Carter, Cylindre

#	Numéro de pièce	Description	Quantité	Contient un ou plusieurs articles	Remarques
1	4241 021 0302	Carter de vilebrequin	1		
2	9639 003 1230	Bague d'étanchéité 12x22x7	2		
3	4144 020 2050	Roulement à billes	1		
4	4241 030 0401	Vilebrequin	1		
5	4241 030 0403	Vilebrequin	1		
6	4144 021 2500	Carter inférieur	1		
7	9512 003 1834	Cage à aiguilles 8x11x10	1		
8	4144 029 2301	Joint de cylindre	1		
9	4241 020 1203	Cylindre avec piston Ø 34 mm	1	10, 11, 15 - 17	
10	4241 030 2007	Piston Ø 34 mm	1	11, 15, 16	
11	4237 034 3001	Segment de piston Ø 34x1,2 mm	2		
15	9463 650 0805	Jonc d'arrêt 8x0,7	1		
16	4241 034 1500	Axe de piston 8x5x22	1		
17	9075 478 4268	Vis cylindrique IS-D5x60	4		
18	0000 400 7011	Bougie NGK CMR6H	1		
19	0783 830 2000	Tube de pâte d'étanchéité HT rouge	1		
20	4144 007 1012	Jeu de joints	1	2, 8	

# Dispositif d'allumage, Silencieux

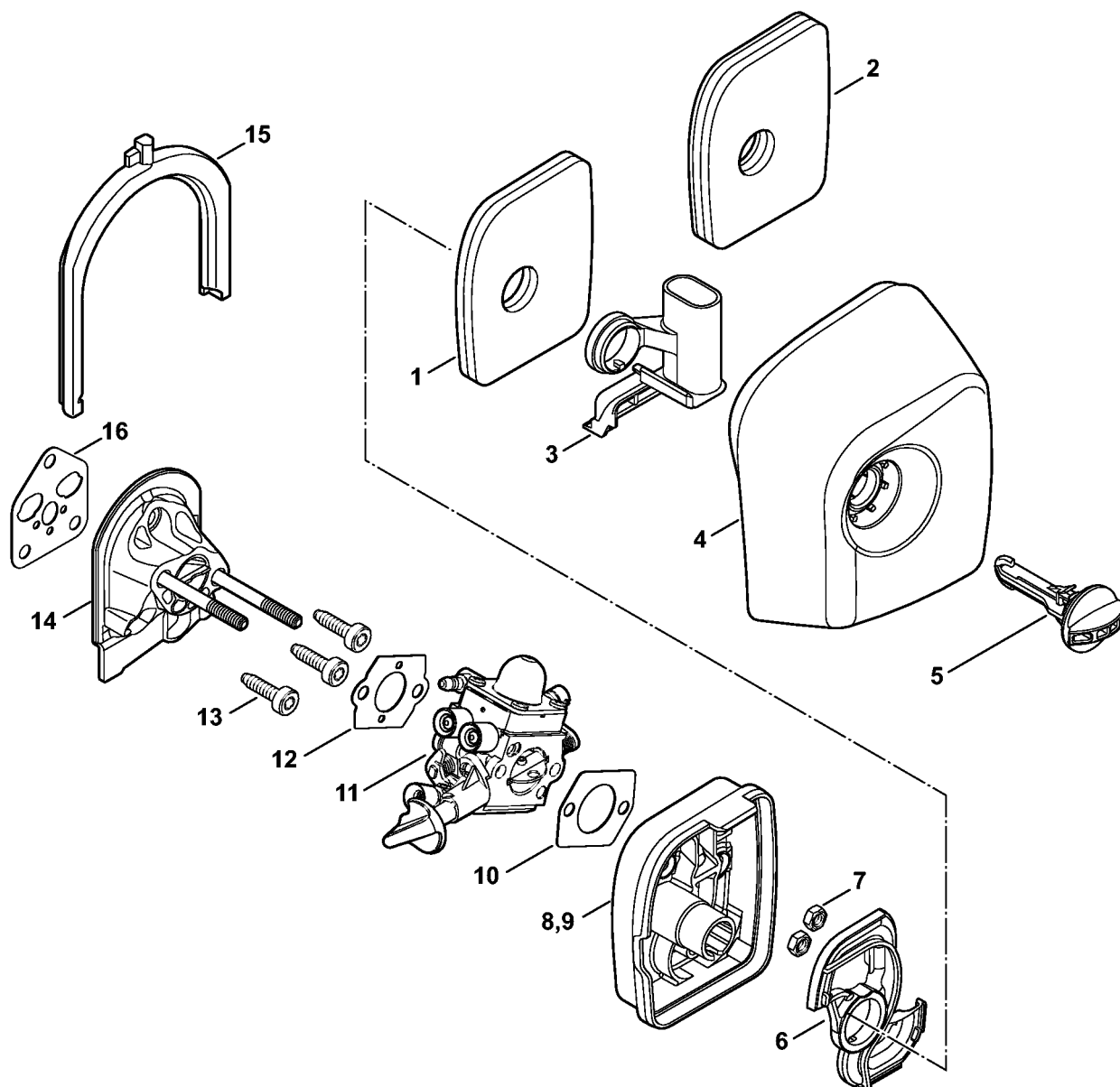


4241-GET-0021-A0

# Dispositif d'allumage, Silencieux

#	Numéro de pièce	Description	Quantité	Contient un ou plusieurs articles	Remarques
1	4241 400 1320	Module d'allumage	1	3, 4	
2	4241 400 1311	Module d'allumage	1	3, 4	
3	0000 998 0604	Ressort coudé	1		
4	4241 405 1000	Contact de câble d'allumage	1		
5	4241 405 8000	Pièce isolante	1		
6	4241 431 2100	Languette enfichable	1		
7	9075 478 3018	Vis cylindrique IS-D4x18	2		
8	9291 021 0100	Rondelle 4,3	1		
9	4241 084 1100	Cartier en volute	1		
10	9075 478 4136	Vis cylindrique IS-D5x20	5		
11	4241 400 1200	Rotor	1		
12	0000 955 0802	Écrou à embase M8x1	1		
13	4144 149 0600	Joint de silencieux	1		
14	4241 140 0610	Silencieux	1		
	4144 007 1012	Jeu de joints	1	13	

# Filtre à air, Bride intermédiaire

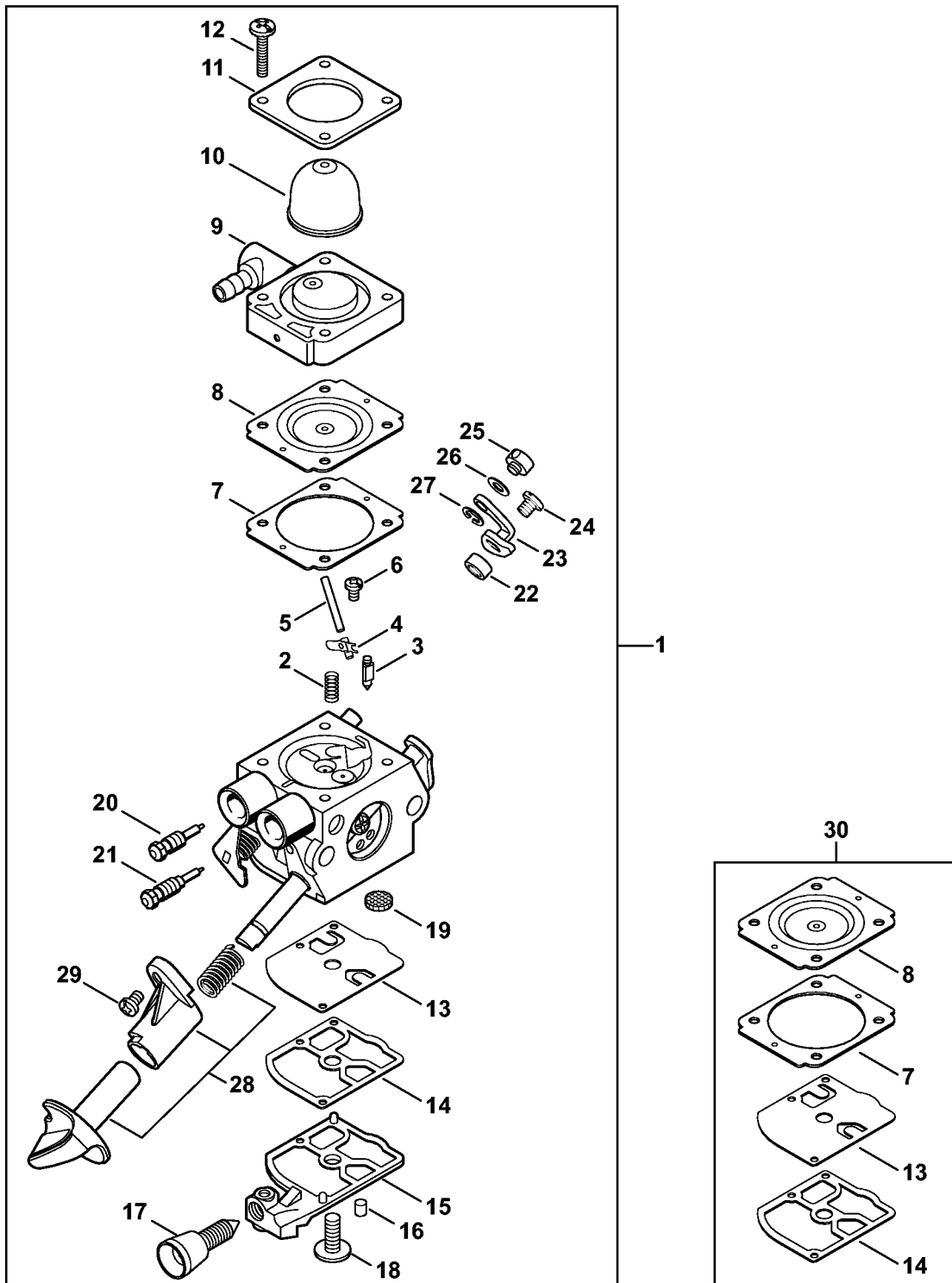


4241-GET-0117-A0

# Filtre à air, Bride intermédiaire

#	Numéro de pièce	Description	Quantité	Contient un ou plusieurs articles	Remarques
1	4241 120 1800	Filtre	1		
2	4241 140 4401	Filtre à air	1		
3	4241 141 1100	Insert	1		
4	4241 140 1001	Couvercle de filtre	1	5	
5		Verrou	1		
6	4241 121 6900	Chicane	1		
7	9210 261 0700	Écrou à six pans M5	2		
9	4241 140 2800	Boîtier de filtre	1		
10	4114 149 1205	Joint	1		
11	4241 120 0626	Carburateur 4241/26	1		
12	4128 129 0900	Joint	1		
13	9075 478 4136	Vis cylindrique IS-D5x20	3		
14	4144 120 2301	Bride intermédiaire	1		
15	4241 129 0100	Joint isolant thermique	1		
16	4144 129 0900	Joint	1		
	4144 007 1012	Jeu de joints	1	10, 12, 16	

# Carburateur 4241/26



4241-GET-01B-A0

# Carburateur 4241/26

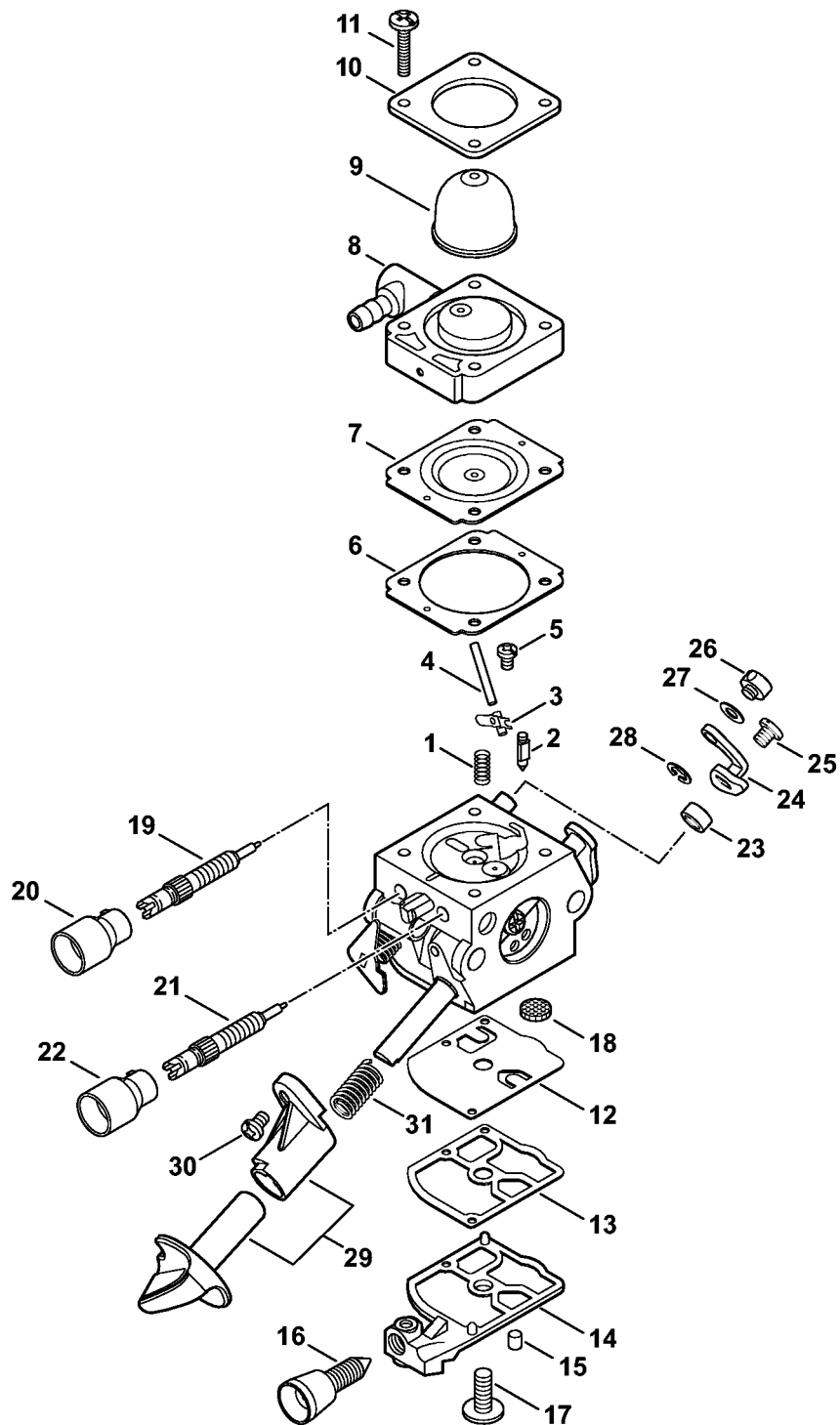
#	Numéro de pièce	Description	Quantité	Contient un ou plusieurs articles	Remarques
1	4241 120 0626	Carburateur 4241/26	1	2 - 29	
2	4128 122 3000	Ressort	1		
3	Z000 018 Z000	Pointeau d'admission	1		
4	1125 121 5000	Levier de réglage d'admission	1		
5	1120 121 9200	Axe	1		
6	0000 122 7101	Vis	1		
7	4241 129 0901	Joint de réglage	1		
8	4241 121 4702	Membrane de réglage	1		
9	Z010 056 A023	Plaque de base de pompe à carburant	1		
10	4226 121 2700	Capuchon	1		
11	4140 121 0800	Couvercle	1		
12	4241 122 7100	Vis	4		
13	4241 121 4800	Membrane de pompe	1		
14	1123 129 0905	Joint de pompe	1		
15	4241 121 0800	Couvercle	1		
16	1125 122 4200	Pièce de serrage	1		
17	4140 122 6200	Vis de réglage de régime de ralenti	1		
18	1120 122 7800	Vis à tête bombée fraisée	1		
19	1120 121 7800	Tamis	1		
20	Z000 031 Z010	Vis L de richesse au ralenti	1		
21	Z000 030 Z007	Vis H de richesse à haut régime	1		
22	4241 122 5000	Douille d'écartement	1		
23	4241 121 3501	Levier de papillon	1		
24	9079 319 0280	Vis à tête plate M3x3,5	1		
25	4128 121 8901	Boulon	1		
26	4137 121 8600	Rondelle	1		



# Carburateur 4241/26

#	Numéro de pièce	Description	Quantité	Contient un ou plusieurs articles	Remarques
27	1120 122 9000	Circlip	1		
28	4241 180 9500	Bouton de réglage	1	29	
29	4144 122 7100	Vis	1		
30	4241 007 1700	Jeu de pièces de carburateur	1	7, 8, 13, 14	

# Carburateur C1M-S244



2431ET002 AM

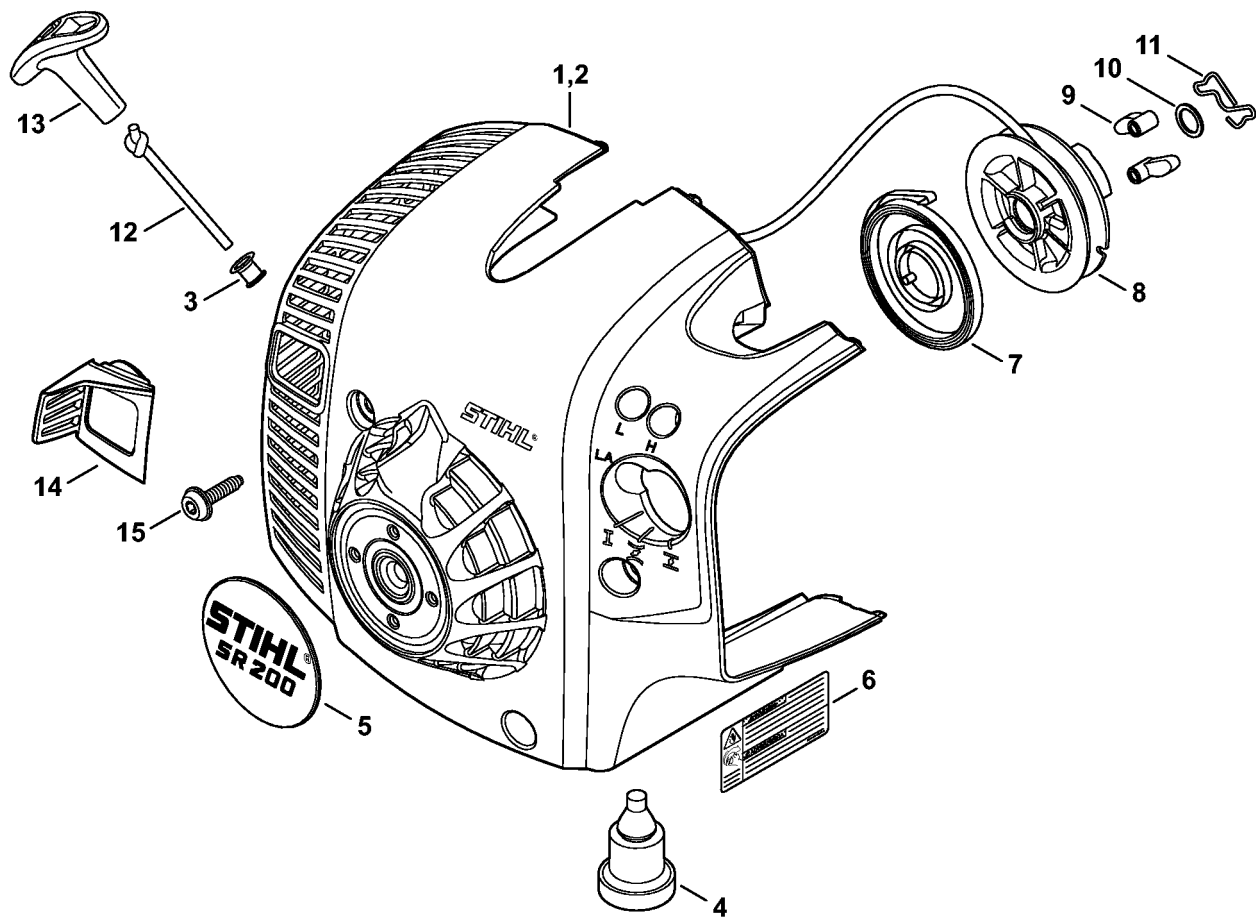
# Carburateur C1M-S244

#	Numéro de pièce	Description	Quantité	Contient un ou plusieurs articles	Remarques
	4241 120 0605	Carburateur C1M-S244C	1	1 - 31	
1	4128 122 3000	Ressort	1		
2	Z000 018 Z000	Pointeau d'admission	1		
3	1125 121 5000	Levier de réglage d'admission	1		
4	1120 121 9200	Axe	1		
5	0000 122 7101	Vis	1		
6	4241 129 0901	Joint de réglage	1		
7	4241 121 4702	Membrane de réglage	1		
8	Z010 056 A023	Plaque de base de pompe à carburant	1		
9	4226 121 2700	Capuchon	1		
10	4140 121 0800	Couvercle	1		
11	4241 122 7100	Vis	4		
12	4241 121 4800	Membrane de pompe	1		
13	1123 129 0905	Joint de pompe	1		
14	4241 121 0800	Couvercle	1		
15	1125 122 4200	Pièce de serrage	1		
16	4140 122 6200	Vis de réglage de régime de ralenti	1		
17	1120 122 7800	Vis à tête bombée fraisée	1		
18	1120 121 7800	Tamis	1		
19	4140 120 6800	Vis L de richesse au ralenti	1	20	
20	Z010 061 Z013	Capuchon de limitation de course de régl	1		
21	4241 122 6703	Vis H de richesse à haut régime	1		
22	4229 121 2701	Capuchon	1		
23	4241 122 5000	Douille d'écartement	1		
24	4241 121 3501	Levier de papillon	1		
25	9079 319 0280	Vis à tête plate M3x3,5	1		

# Carburateur C1M-S244

#	Numéro de pièce	Description	Quantité	Contient un ou plusieurs articles	Remarques
26	4128 121 8901	Boulon	1		
27	4137 121 8600	Rondelle	1		
28	1120 122 9000	Circlip	1		
29	4241 180 9500	Bouton de réglage	1	30, 31	
30	4144 122 7100	Vis	1		
31		Ressort	1		
	4241 007 1700	Jeu de pièces de carburateur	1	7, 8, 12, 13	

# Dispositif de lancement

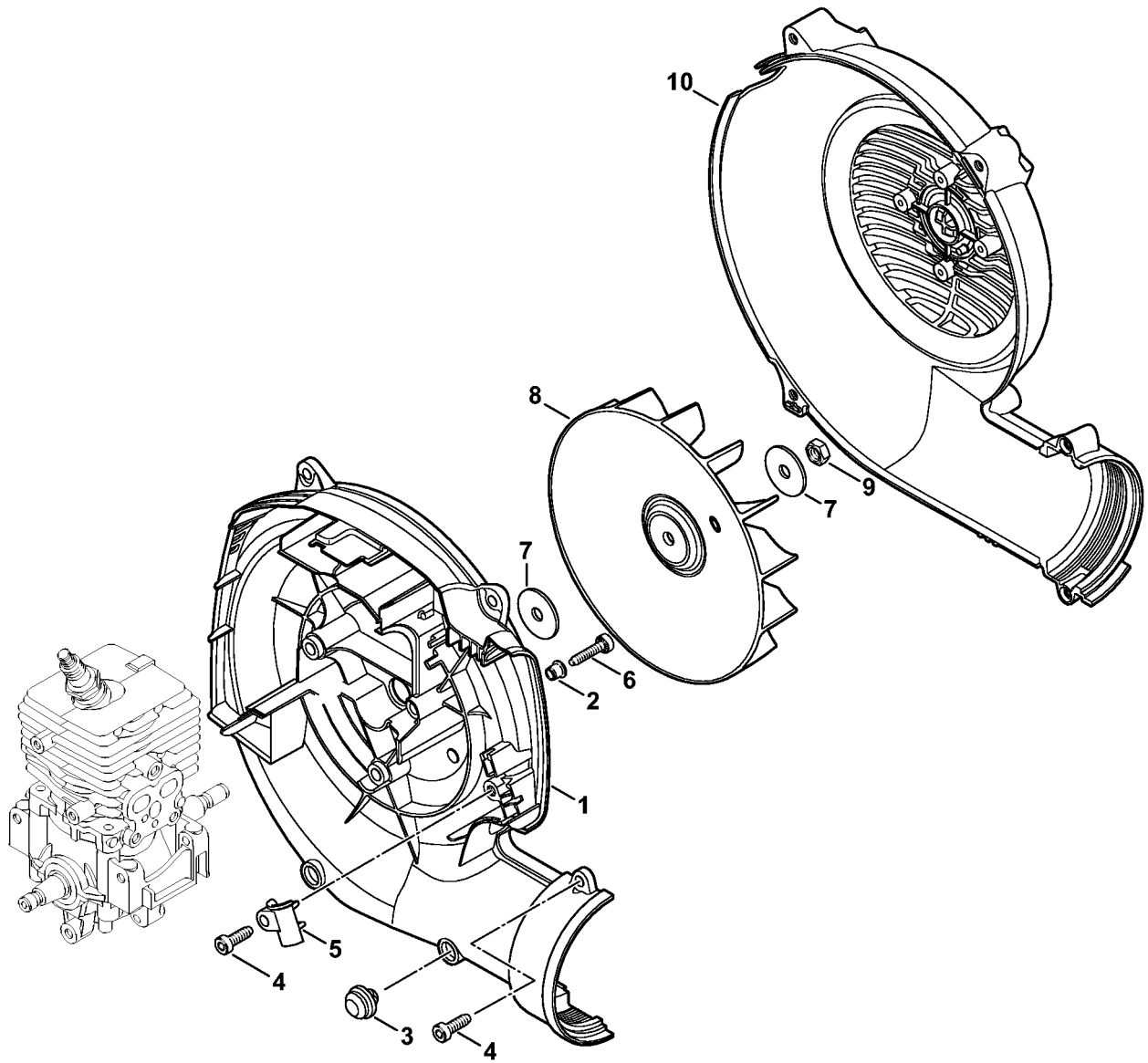


4241-GET-0018-A0

# Dispositif de lancement

#	Numéro de pièce	Description	Quantité	Contient un ou plusieurs articles	Remarques
	4241 080 2111	Carter de ventilateur avec lanceur	1	1, 3 - 5, 7 - 13	
<b>1</b>	4241 080 1805	Carter de ventilateur	1	3 - 5	
<b>3</b>	9416 868 6650	Rivet 6,5x0,5x8,8	1		
<b>4</b>	4282 791 5902	Butoir d'arrêt	2		
<b>5</b>	4241 967 1507	Plaque matricule SR 200	1		
<b>7</b>	4237 190 0600	Ressort de rappel	1		
<b>8</b>	4241 195 0400	Poulie à câble	1		
<b>9</b>	1123 195 7200	Cliquet	2		
<b>10</b>	0000 958 0923	Rondelle	1		
<b>11</b>	1128 195 3500	Ressort	1		
<b>12</b>	1120 195 8200	Câble de lancement Ø 3x1060 mm	1		
	0000 930 2208	Câble de lancement Ø 3 mm x 30,5 m	1		
	0000 930 2211	Câble de lancement Ø 3 mm x 60,8 m	1		
<b>13</b>	4140 195 3400	Poignée	1		
<b>15</b>	0000 951 1100	Vis cylindrique IS-D5x20	3		

# Carter de turbine, Turbine



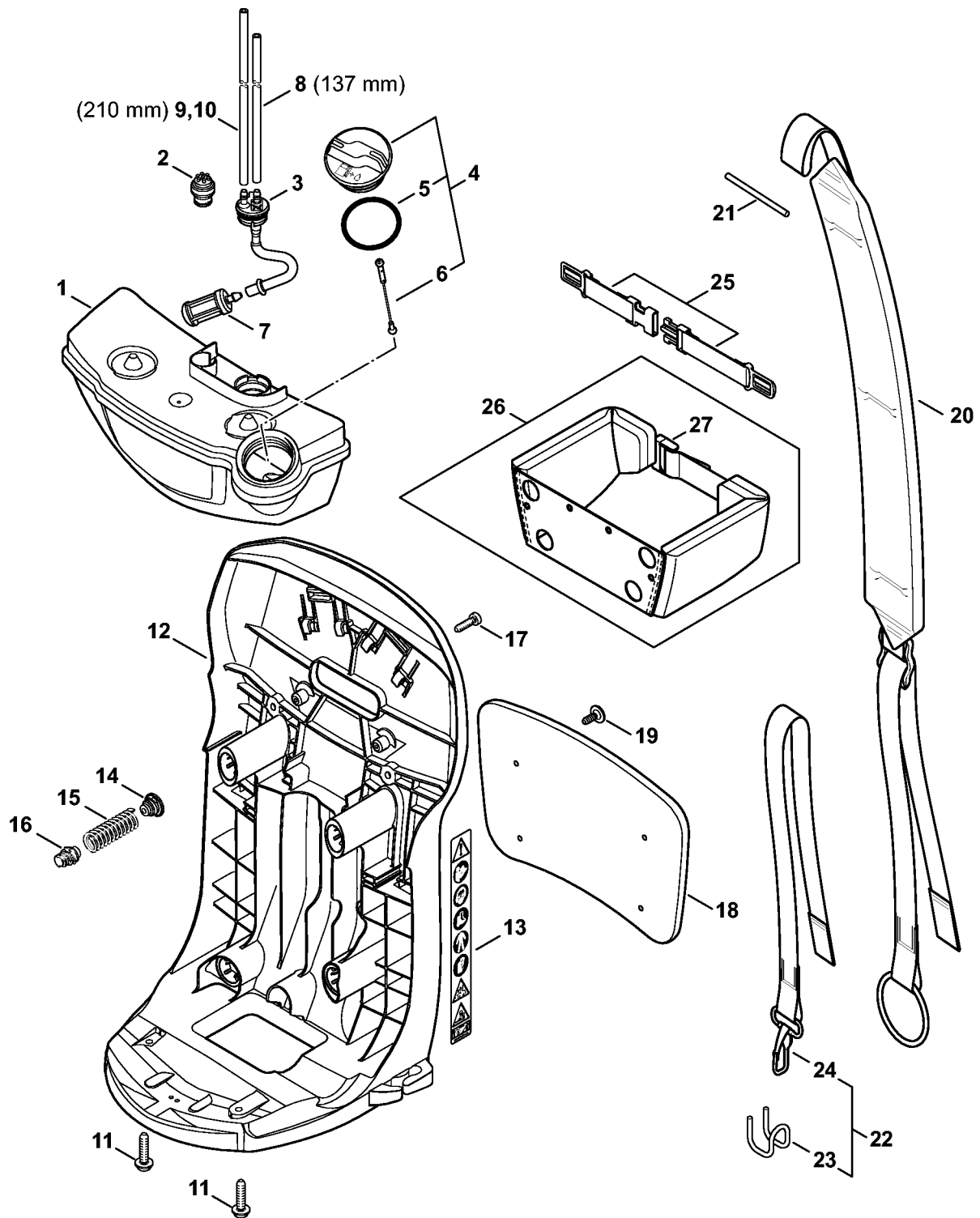
2431ET004 AM

# Carter de turbine, Turbine

#	Numéro de pièce	Description	Quantité	Contient un ou plusieurs articles	Remarques
1	4241 700 4112	Carter de turbine	1	2	
2	9443 825 7130	Rivet tubulaire 7,5x1x6,8	3		
3	4241 791 5900	Butoir d'arrêt	1		
4	9074 478 4425	Vis cylindrique IS-P6x19	6		
5	4203 182 2107	Support	1		
6	9075 478 4159	Vis cylindrique IS-D5x24	3		
7	4229 704 7900	Rondelle	2		
8	4241 704 3401	Turbine	1		
9	9211 260 1150	Écrou à six pans M8x1 gauche	1		
10	4241 701 0704	Carter de turbine extérieur	1		



# Réservoir d'essence, Plaque dorsale



4241-GET-0012-A0

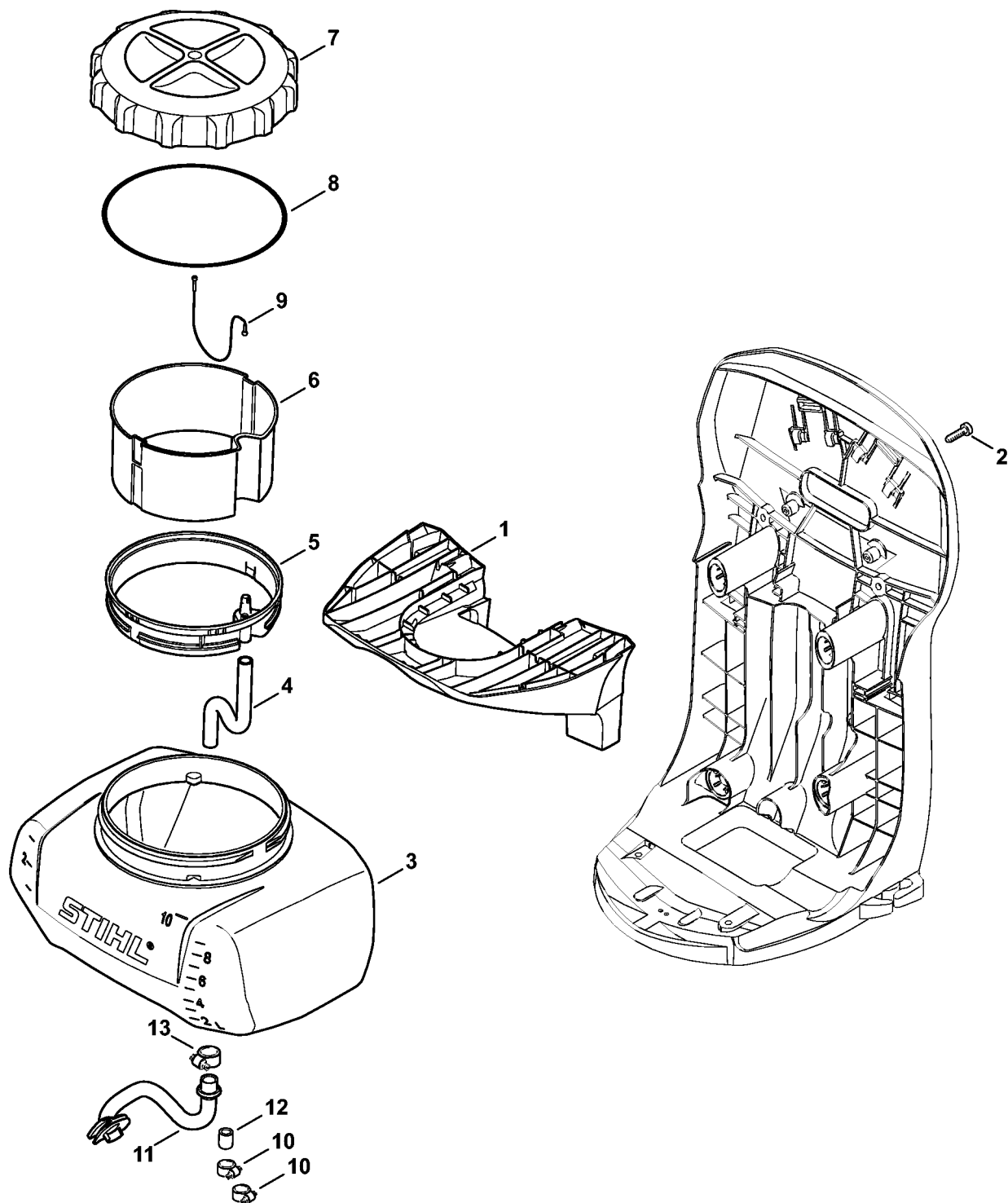
# Réservoir d'essence, Plaque dorsale

#	Numéro de pièce	Description	Quantité	Contient un ou plusieurs articles	Remarques
1	4241 350 0400	Réservoir d'essence	1	2 - 7	
2	0000 350 5800	Aération de réservoir	1		
3	4180 350 1402	Pièce de raccordement	1	4 - 6	
4	0000 350 0527	Bouchon de réservoir	1	5, 6	
5	9645 951 3890	Joint torique 35x3-FPM 80	1		
6	0000 350 0900	Corde	1		
7	0000 350 3502	Crépine d'aspiration	1		
8	0000 937 5004	Tuyau 3,1x5,7 mm x 1 m, R5	1		
9	0000 930 2803	Tuyau 3,1x5,7 mm x 1 m, R3	1		
10	0712 923 8004	Tuyau 3,1x5,7 mm x 10 m, R3	1		
11	9074 478 4140	Vis cylindrique IS-P6x25	2		
12	4241 700 3801	Plaque dorsale	1	13	
13	0000 967 7230	Pictogramme d'avertissement SR	1		
14	4241 792 2900	Bouchon de palier AV	4		
15	4241 791 3100	Ressort	4		
16	4241 792 2901	Bouchon de palier AV	4		
17	9074 477 4132	Vis cylindrique IS-P5x18	4		
18	4244 790 8000	Coussin dorsal	1		
19	0000 951 1105	Vis cylindrique IS-P5x14	4		
20	4244 710 9006	Harnais	2		
21	4244 716 3700	Cheville	2		
22	4244 007 1008	Kit crochet	1	23, 24	
23	4244 791 4600	Crochet	1		
24	4244 710 6900	Mousqueton avec bretelle	1		
25	0000 790 7700	Sangle pectorale	1		
26	4203 710 9102	Ceinture	1	27	

# Réservoir d'essence, Plaque dorsale

#	Numéro de pièce	Description	Quantité	Contient un ou plusieurs articles	Remarques
27	4134 710 6401	Fermeture	1		

# Support, Cuve

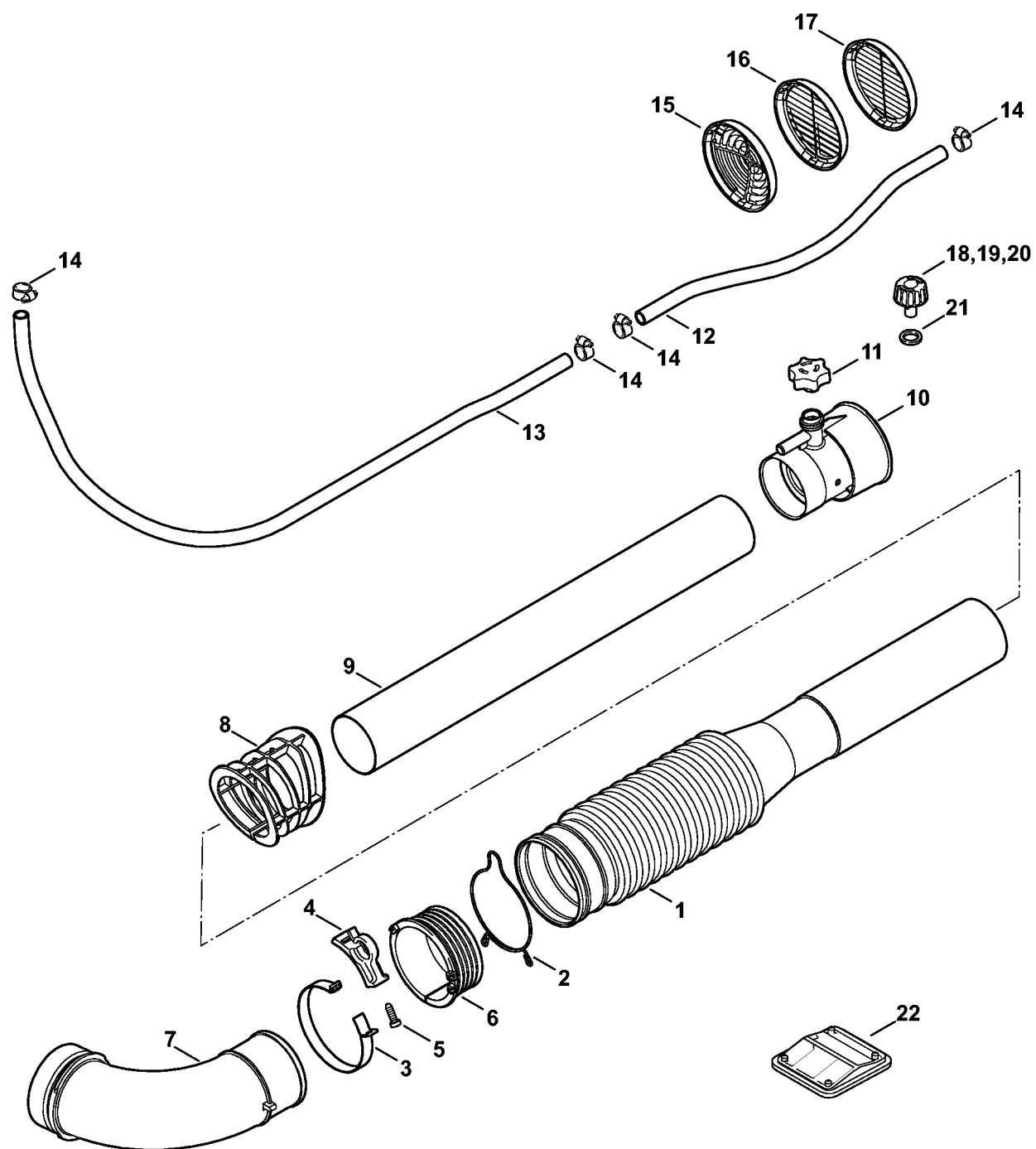


2431ET006 AM

# Support, Cuve

#	Numéro de pièce	Description	Quantité	Contient un ou plusieurs articles	Remarques
1	4241 791 3400	Support	1		
2	9074 478 4140	Vis cylindrique IS-P6x25	2		
3	4241 700 0800	Réservoir à liquide	1	4 - 9	
4		Tuyau 10x2x250 mm	1		
	0000 937 4054	Tuyau 10x2x1070 mm	1		
5	4244 701 1600	Garniture	1		
6	4244 708 1000	Tamis	1		
7	4244 700 0903	Couvercle de réservoir	1	8, 9	
8	4244 709 2000	Anneau de joint	1		
9	0000 350 0906	Pièce de sûreté	1		
10	9771 021 1152	Collier de serrage 12-18	2		
11	4241 701 6000	Tuyau	1		
12	4244 708 5900	Bouchon	1		
13	9771 021 0780	Collier de serrage 14-15/8	1		

# Tube à soufflet, Tube de soufflage

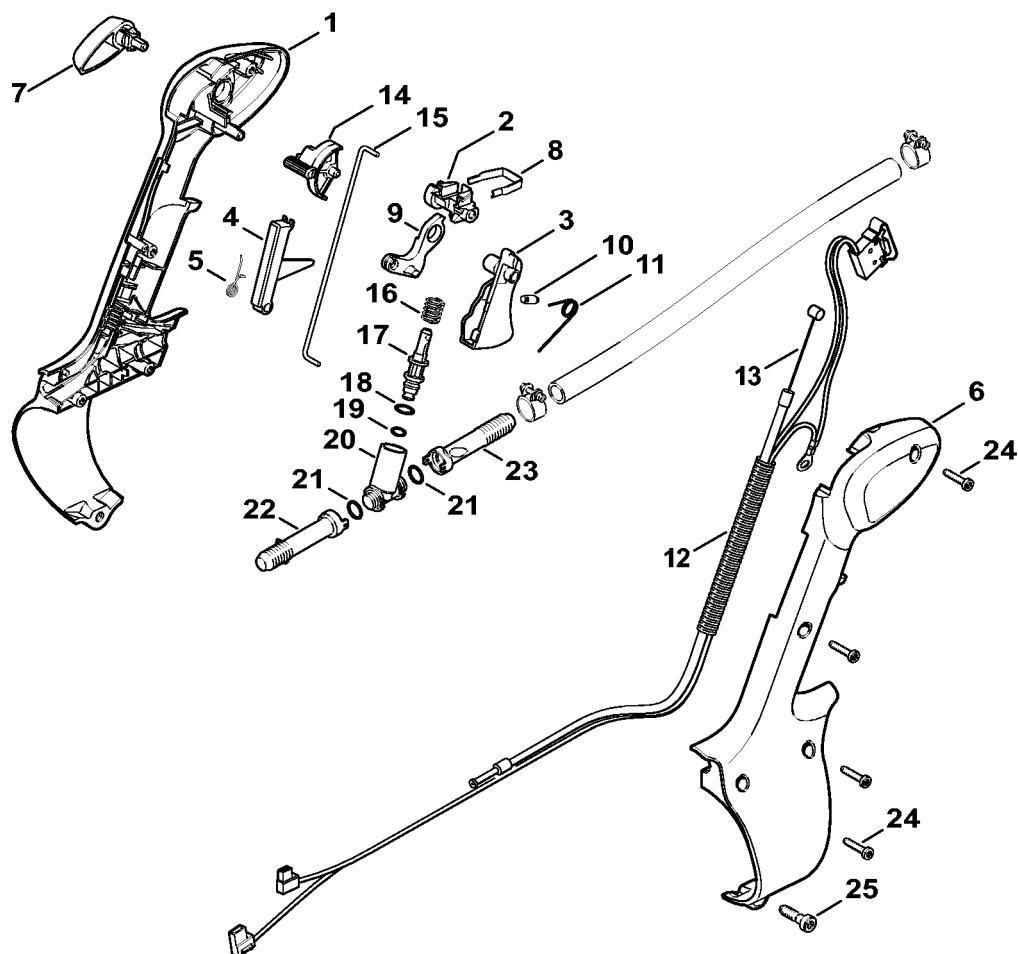


2431ET007 AM

# Tube à soufflet, Tube de soufflage

#	Numéro de pièce	Description	Quantité	Contient un ou plusieurs articles	Remarques
1	4241 701 6101	Tube à soufflet	1		
2	4203 708 8700	Collier de serrage	1		
3	4203 700 7100	Collier de serrage	1	4, 5	
4	4203 708 8201	Support	1		
5	9074 478 4425	Vis cylindrique IS-P6x19	1		
6	4203 701 6300	Anneau de glissement	1		
7	4203 708 6901	Coude	1		
8	4241 791 9101	Pièce d'écartement	1		
9	4203 708 3409	Tube	1		
10	4203 700 6318	Buse	1	11	
11	4203 708 4003	Robinet de dosage	1		
12		Tuyau 10x2x410 mm	1		
13		Tuyau 10x2x930 mm	1		
	0000 937 4054	Tuyau 10x2x1070 mm	1		
14	9771 021 0780	Collier de serrage 14-15/8	4		
15	4241 708 6700	Grille conique	1		
16	4241 708 6600	Grille de déviation double	1		
17	4241 708 6800	Grille de déviation	1		
	4241 007 1009	Kit de buse ULV	1	18 - 22	
18	4203 700 6311	Buse Ø 0,5 mm	1	21	
19	4203 700 6312	Buse Ø 0,8 mm	1	21	
20	4203 700 6314	Buse Ø 0,65 mm	1	21	
21	4203 709 2001	Anneau de joint	1		
22	4244 700 8802	Tamis	1		

# Poignée de commande



2431ET008 AM



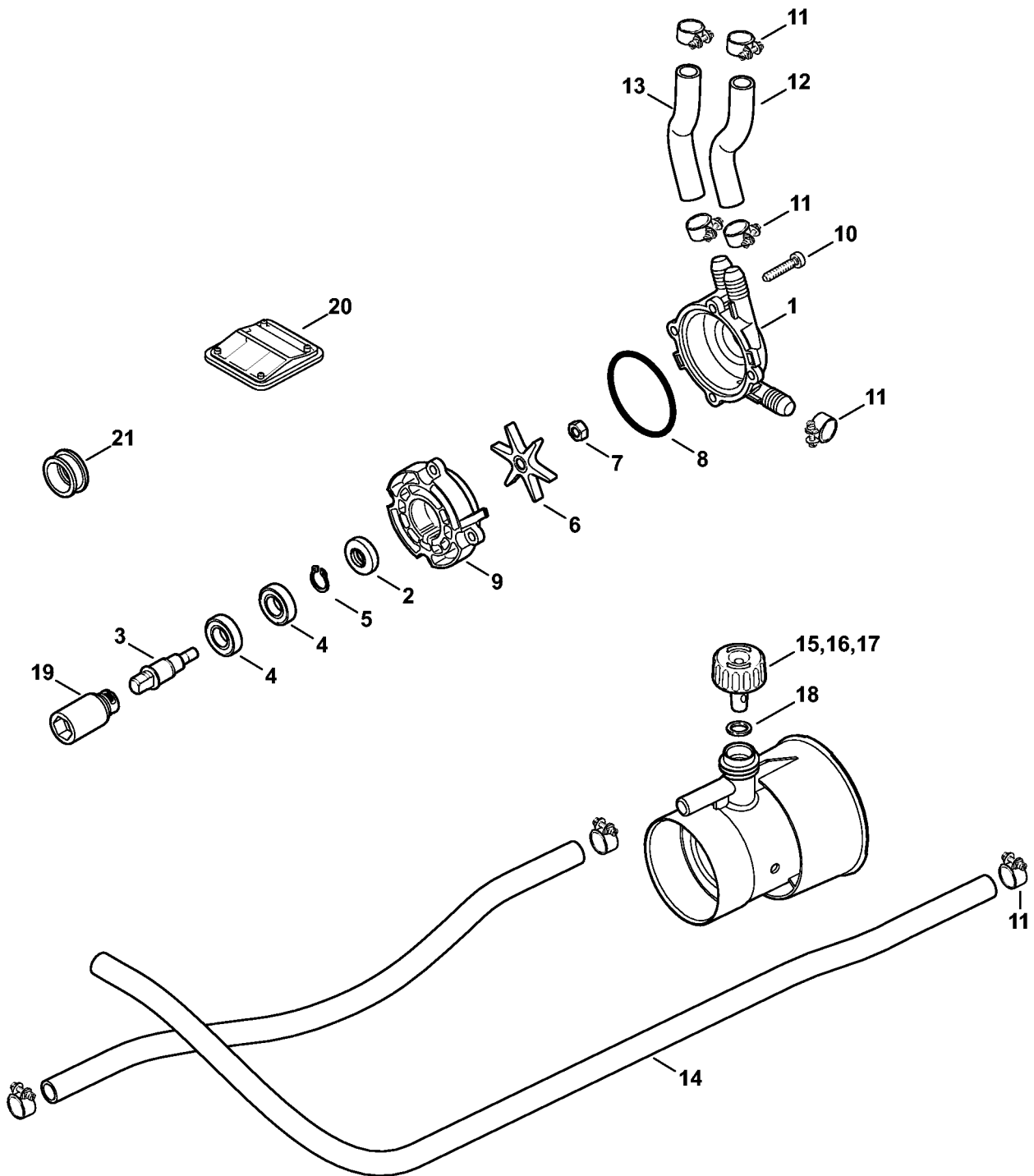
# Poignée de commande

#	Numéro de pièce	Description	Quantité	Contient un ou plusieurs articles	Remarques
	4241 790 1301	Poignée de commande	1	1 - 24	
1	4244 791 0800	Monture de poignée intérieure	1		
2	4244 182 4300	Came	1		
3	4244 182 1000	Manette des gaz	1		
4	4244 182 0800	Levier d'arrêt	1		
5	4244 182 4502	Ressort coudé	1		
6	4244 791 0802	Monture de poignée extérieure	1		
7	4244 182 2900	Levier de réglage	1		
8	4244 182 4200	Ressort d'encliquetage	1		
9	4244 182 2800	Levier	1		
10	0000 953 0808	Goujon fileté	1		
11	4244 182 4500	Ressort coudé	1		
12	4241 180 1104	Câble de commande des gaz	1	13	
13	4241 182 3204	Câble de commande des gaz	1		
14	4244 512 2300	Levier	1		
15	4244 512 2700	Tringlerie	1		
	4244 670 5000	Soupape	1	16 - 23	
16	0000 997 2012	Ressort de pression	1		
17	4244 512 2600	Piston	1		
18	9645 951 7486	Joint torique 7x2,5	1		
19	9645 951 7459	Joint torique 5x2,5	1		
20	4244 512 0600	Soupape	1		
21	9645 951 0760	Joint torique 9x2	2		
22	4244 512 2900	Tube	1		
23	4244 512 2902	Tube	1		
24	9074 478 3075	Vis cylindrique IS-P4x19	4		

# Poignée de commande

#	Numéro de pièce	Description	Quantité	Contient un ou plusieurs articles	Remarques
25	9074 478 4545	Vis cylindrique IS-P6x26,5	1		

# Pompe de dosage

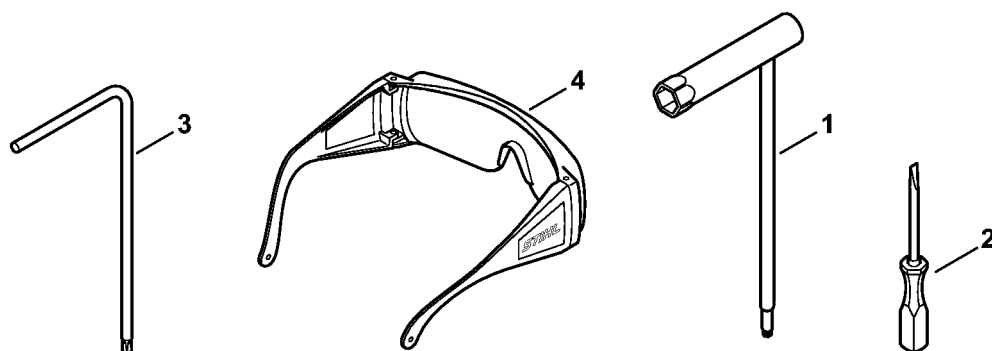


2431ET010 AM

# Pompe de dosage

#	Numéro de pièce	Description	Quantité	Contient un ou plusieurs articles	Remarques
	4241 007 1006	Kit de pompe de dosage	1	1 - 21	
	4241 700 0600	Pompe de dosage	1	1 - 9	
<b>1</b>	4241 701 0500	Carter de pompe inférieur	1		
<b>2</b>	9640 003 0970	Bague d'étanchéité 10x22x6	1		
<b>3</b>	4244 704 0504	Arbre	1		
<b>4</b>	9503 003 8053	Roulement rainuré à billes 6901-2RS	2		
<b>5</b>	9455 621 1130	Circlip 12x1	1		
<b>6</b>	4244 540 0300	Couronne mobile	1		
<b>7</b>	9210 421 0900	Écrou à six pans M6-V2A	1		
<b>8</b>	9645 945 8126	Joint torique 48x3,5	1		
<b>9</b>	4244 701 0508	Carter de pompe supérieur	1		
<b>10</b>	9074 477 4142	Vis cylindrique IS-P5x25	4		
<b>11</b>	9771 021 1400	Collier de serrage 14-9	6		
<b>12</b>		Tuyau 10x2x100 mm	1		
<b>13</b>		Tuyau 10x2x110 mm	1		
<b>14</b>		Tuyau 10x2x930 mm	1		
	0000 937 4054	Tuyau 10x2x1070 mm	1		
<b>15</b>	4203 700 6313	Buse Ø 1 mm	1	18	
<b>16</b>	4203 700 6315	Buse Ø 1,6 mm	1	18	
<b>17</b>	4203 700 6316	Buse Ø 2 mm	1	18	
<b>18</b>	4203 709 2001	Anneau de joint	1		
<b>19</b>	4241 162 3100	Pièce d'accouplement	1		
<b>20</b>	4244 700 8802	Tamis	1		
<b>21</b>	4241 708 2100	Bouchon	1		

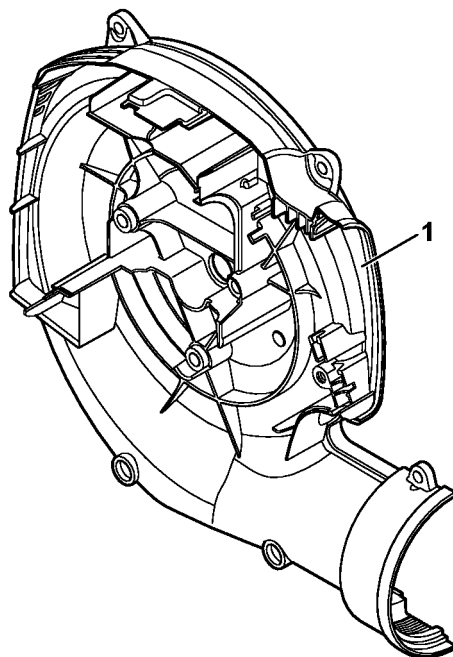
# Outils, Accessoires optionnels



2431ET011 AM

# Outils, Accessoires optionnels

#	Numéro de pièce	Description	Quantité	Contient un ou plusieurs articles	Remarques
1	4237 890 3400	Clé multiple	1		
2	0000 890 2300	Tournevis	1		
3	0812 370 1000	Tournevis T27x120x70	1		
4	0000 884 0307	Lunettes de protection	1		



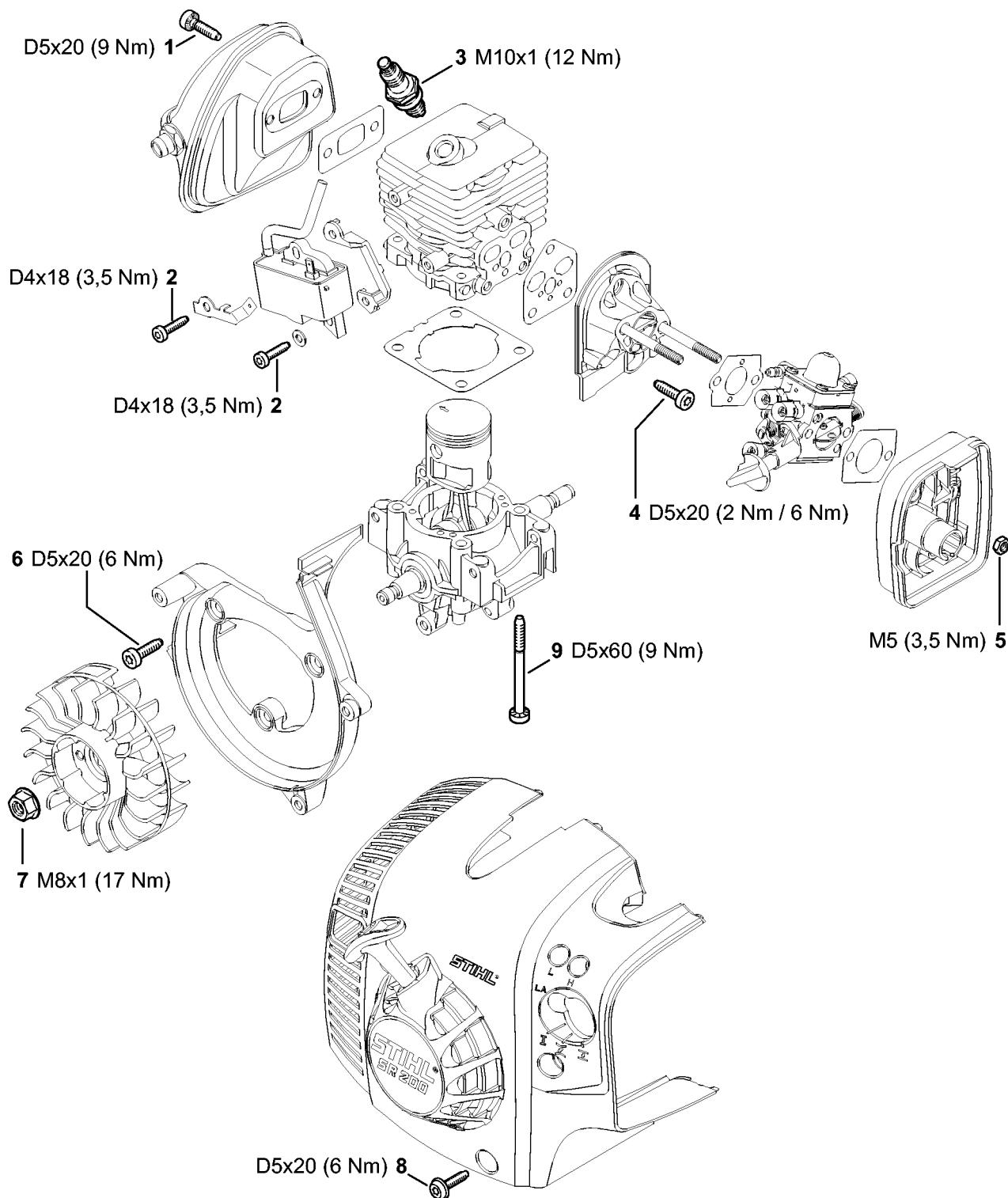
2431ET012.AM

# Numéro de machine

#	Numéro de pièce	Description	Quantité	Contient un ou plusieurs articles	Remarques
1		Emplacement du numéro de machine	1		



# Couples de serrage

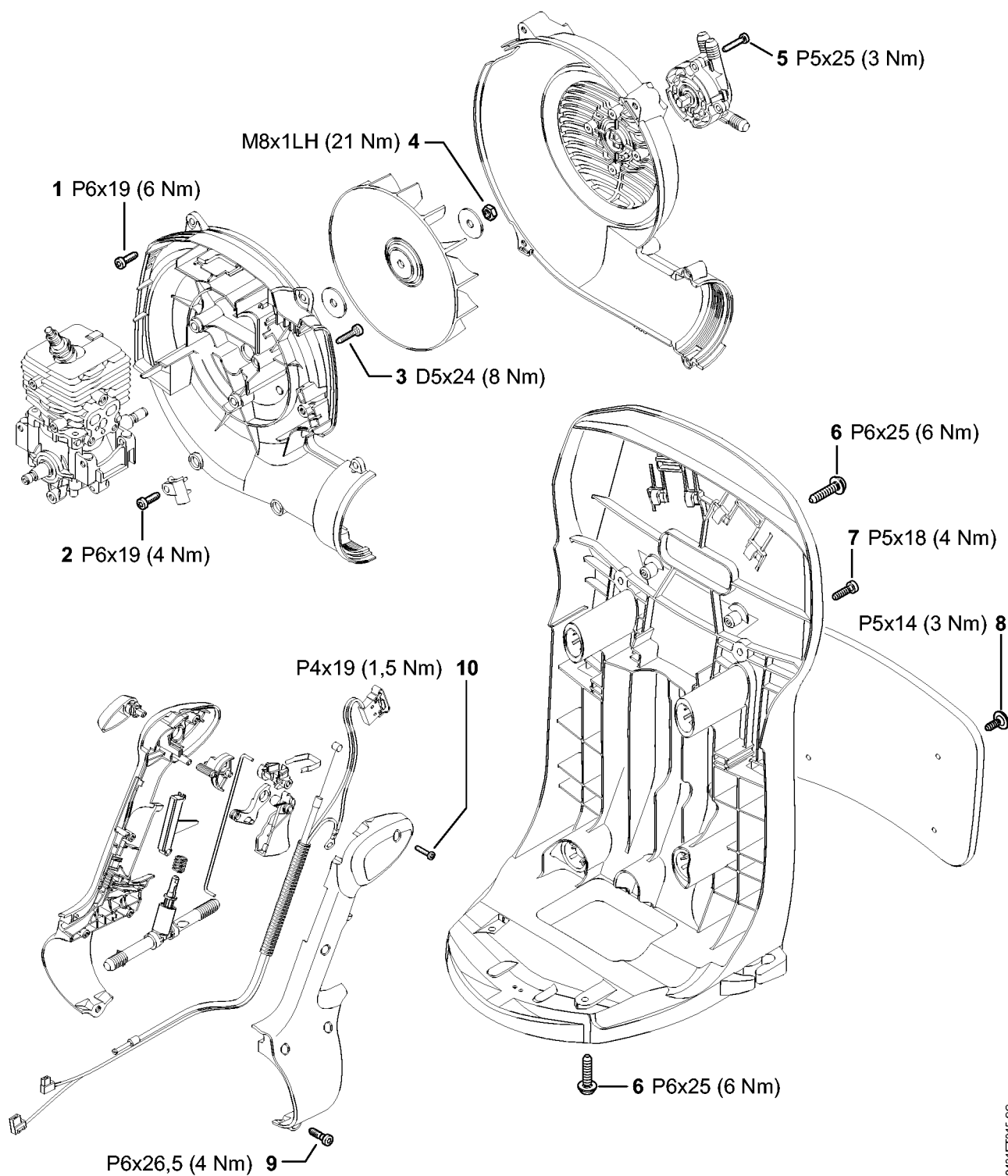


2431ET014 SC

# Couples de serrage

#	Numéro de pièce	Description	Quantité	Contient un ou plusieurs articles	Remarques
1	9075 478 4136	Vis cylindrique IS-D5x20	2		À denture indesserrable
2	9075 478 3018	Vis cylindrique IS-D4x18	2		À denture indesserrable
3	0000 400 7011	Bougie NGK CMR6H	1		
4	9075 478 4136	Vis cylindrique IS-D5x20	3		
5	9210 261 0700	Écrou à six pans M5	2		
6	9075 478 4136	Vis cylindrique IS-D5x20	3		À denture indesserrable
7	0000 955 0802	Écrou à embase M8x1	1		
8	0000 951 1100	Vis cylindrique IS-D5x20	3		
9	9075 478 4268	Vis cylindrique IS-D5x60	4		À denture indesserrable

# Couples de serrage



2431ET015 SC

# Couples de serrage

#	Numéro de pièce	Description	Quantité	Contient un ou plusieurs articles	Remarques
1	9074 478 4425	Vis cylindrique IS-P6x19	5		
2	9074 478 4425	Vis cylindrique IS-P6x19	1		
3	9075 478 4159	Vis cylindrique IS-D5x24	3		À denture indesserrable
4	9211 260 1150	Écrou à six pans M8x1 gauche	1		
5	9074 477 4142	Vis cylindrique IS-P5x25	4		
6	9074 478 4140	Vis cylindrique IS-P6x25	4		
7	9074 477 4132	Vis cylindrique IS-P5x18	4		
8	0000 951 1105	Vis cylindrique IS-P5x14	4		
9	9074 478 4545	Vis cylindrique IS-P6x26,5	1		
10	9074 478 3075	Vis cylindrique IS-P4x19	4		