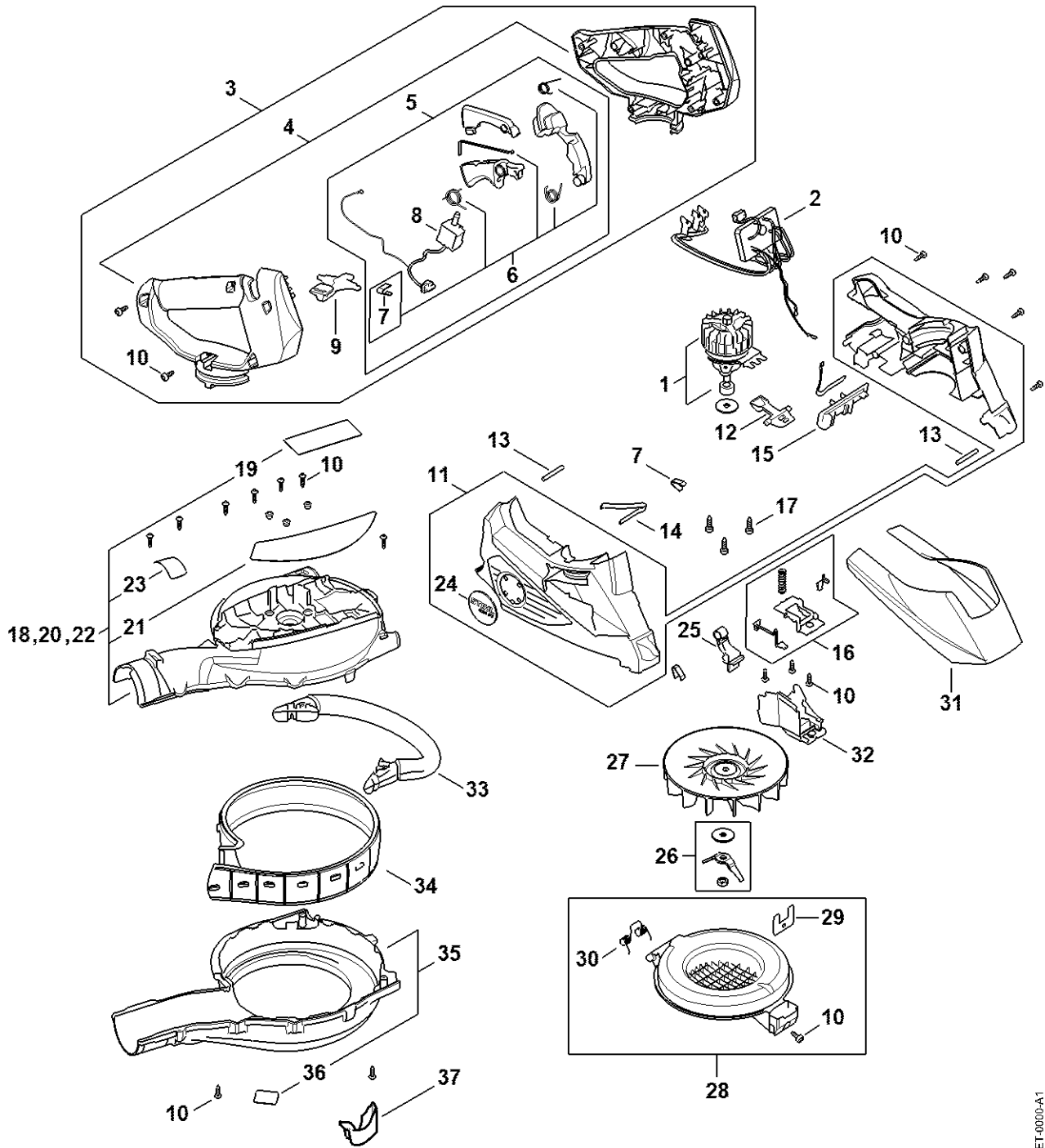


Pièces de rechange



SA02-GET-0000-A1

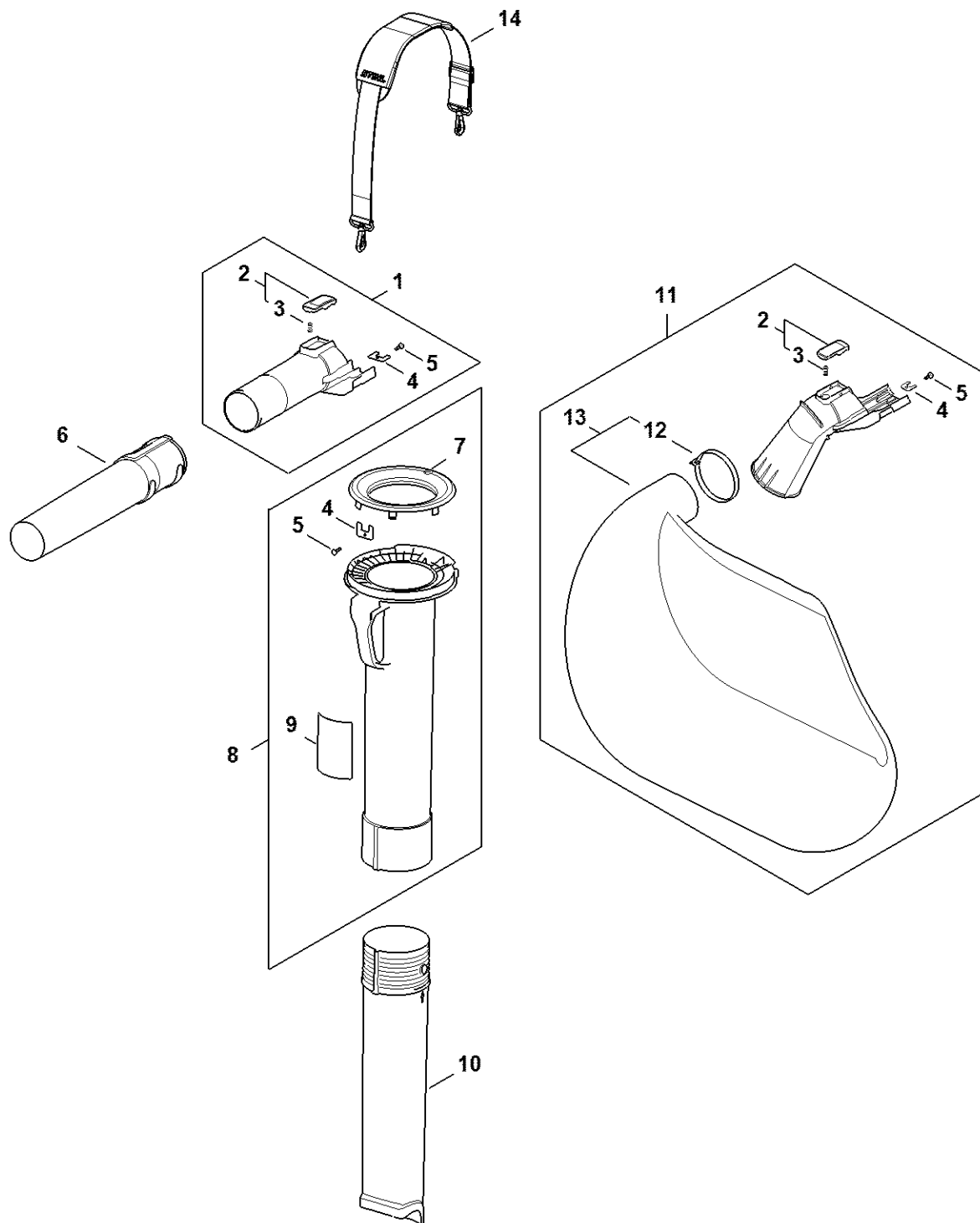
Pièces de rechange

#	Numéro de pièce	Description	Quantité	Contient un ou plusieurs articles	Remarques
1	SA02 600 0201	Moteur électrique	1		
2	SA02 430 1400	Module électronique	1		
3	SA02 790 0501	Poignée	1	4 - 10	
4	SA02 790 1100	Monture de poignée	1		
5	SA02 007 3800	Jeu d'éléments de commande	1	6 - 8	
6	SA02 007 1300	Jeu de pièces de fixation	1	7	
7	6311 435 8700	Ressort	1		
8	SA02 430 0500	Commutateur	1		
9	SA02 435 7301	Levier d'arrêt	1		
10	9074 477 3025	Vis cylindrique IS-P4x16	27		
11	SA02 600 0802	Carter moteur	1		
12	HA01 435 7302	Levier d'arrêt	1		
13	SA02 971 0300	Goupille	1		
14	4522 791 3100	Ressort	1		
15	SA02 404 0801	Plaque porte-contact	1		
16	SA02 400 0600	Plaque porte-contact	1		
17	9075 478 4085	Vis cylindrique IS-D5x18	3		
18	SA02 700 4102	Carter de turbine	1	19	
19	SA02 967 4000	Plaque indicatrice	1		
24	SA02 967 1601	Plaque matricule SHA 56	1		
25	SA02 792 3700	Levier d'encliquetage	1		
26	SA02 770 0900	Jeu de pièces couteau de broyage	1		
27	SA02 704 3400	Turbine	1		
28	SA02 760 8100	Grille de protection	1	10, 29, 30	
29	SA02 431 2100	Languette enfichable	1		
30	0000 998 0624	Ressort coudé	1		

Pièces de rechange

#	Numéro de pièce	Description	Quantité	Contient un ou plusieurs articles	Remarques
31	SA02 791 7500	Recouvrement	1		
32	SA02 435 2700	Recouvrement	1		
33	SA02 791 1700	Poignée tubulaire	1		
34	SA02 761 1500	Pièce intercalaire	1		
35	SA02 700 4101	Carter de turbine	1	36	
36	0000 967 7398	Pictogramme d'avertissement	1		
37	SA02 792 9900	Serre-flan	1		

Dispositif d'aspiration



SA02-GET-0001-A2

Dispositif d'aspiration

#	Numéro de pièce	Description	Quantité	Contient un ou plusieurs articles	Remarques
1	SA02 700 1801	Tube de soufflage	1	2 - 5	
2	SA02 430 3400	Levier d'encliquetage	1	3	
4	SA02 431 2100	Languette enfichable	1		
5	9074 477 3025	Vis cylindrique IS-P4x16	1		
6	4229 708 6300	Buse ronde droit	1		
7	SA02 706 0700	Recouvrement	1		
8	SA02 760 3501	Tube d'aspiration	1	4, 5, 7, 9	
9	SA02 967 7600	Plaque indicatrice	1		
9	SA02 967 7602	Plaque indicatrice	1		
10	SA02 708 3501	Tube d'aspiration	1		
11	SA02 700 9700	Sac de ramassage	1	2 - 5, 12, 13	
13	SA02 700 9701	Sac de ramassage	1	12	
12	SA02 988 9200	Serre-câbles	1		
14	SA02 710 9000	Harnais	1		