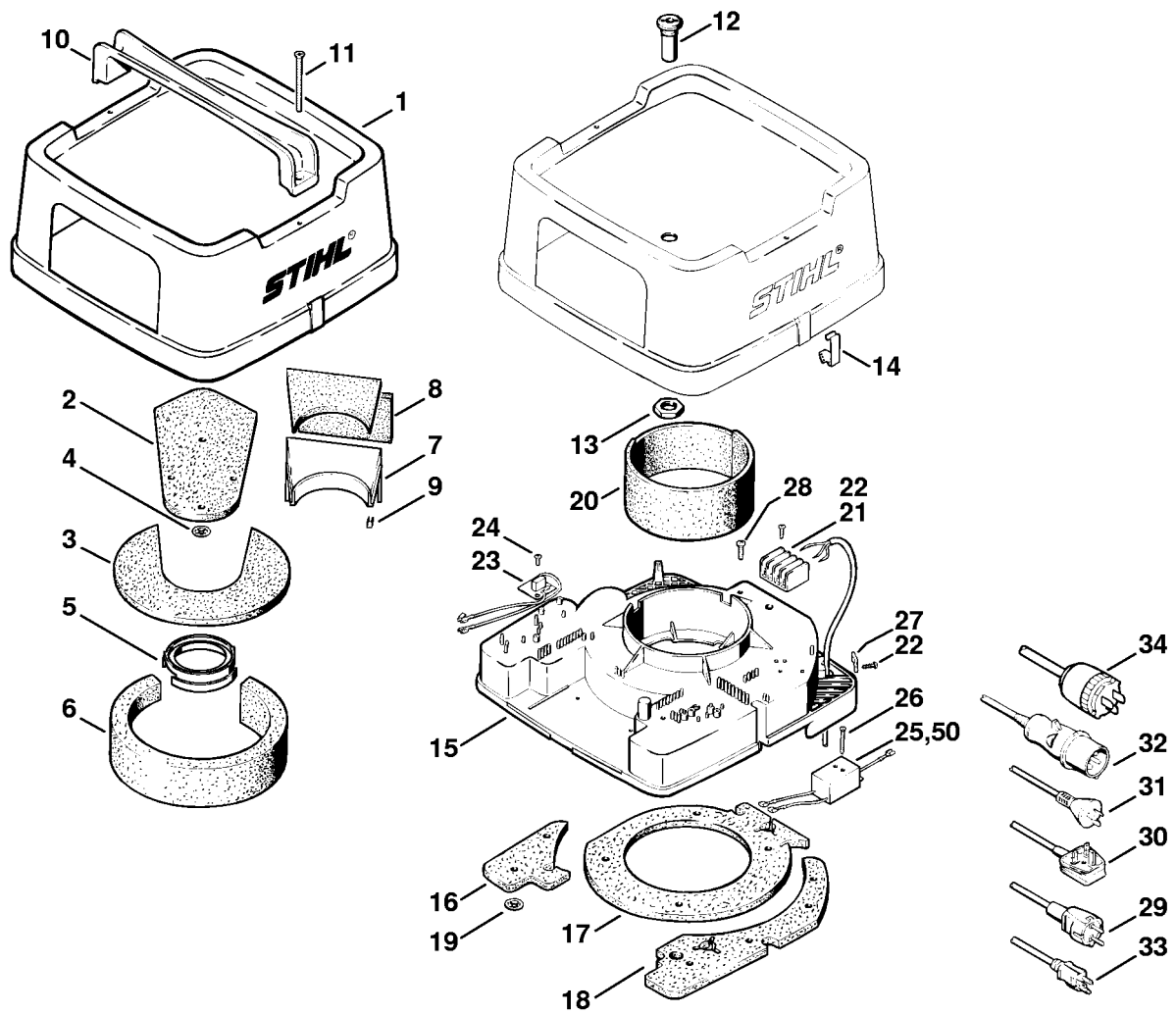


Capot, Carter moteur



641ET028 SC

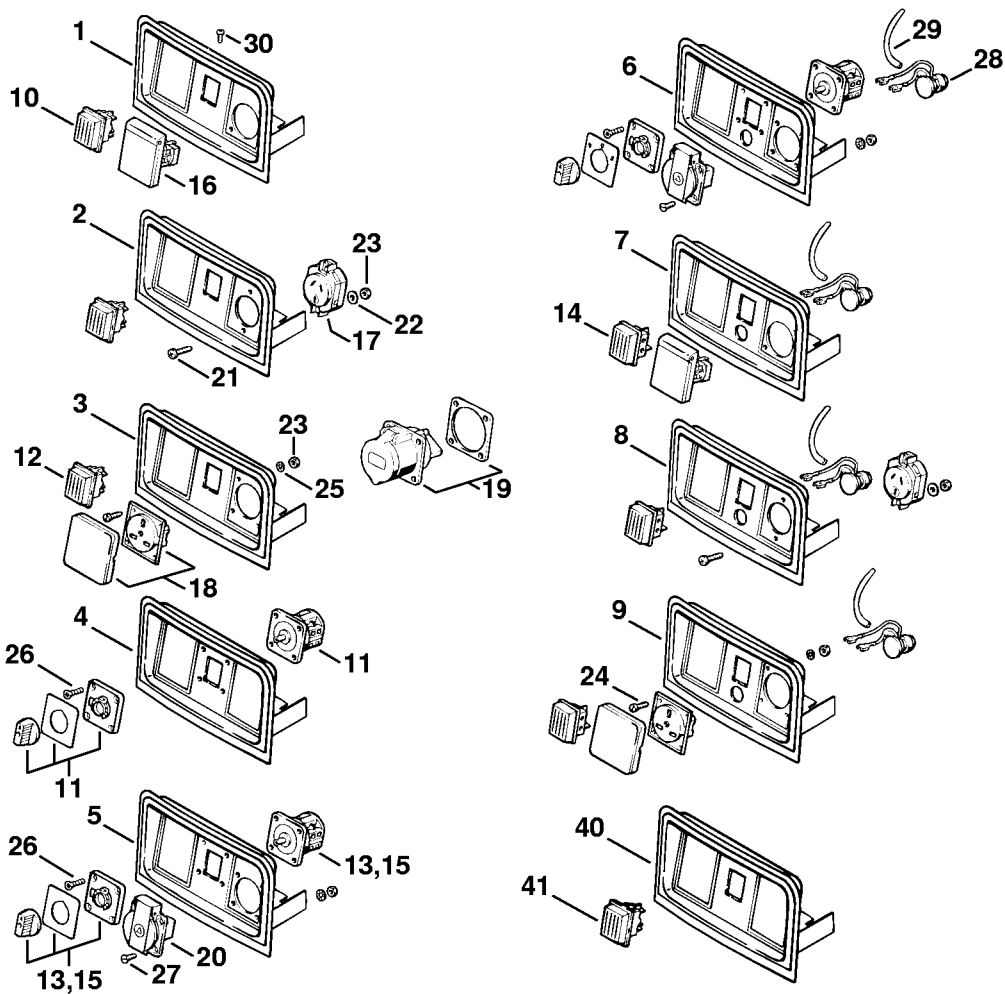
Capot, Carter moteur

#	Numéro de pièce	Description	Quantité	Contient un ou plusieurs articles	Remarques
1	4709 700 2100	Capot	1	2 - 6	
2	4709 706 3200	Élément insonorisant	1		
3	4709 706 3205	Élément insonorisant	1		
4	4709 706 3500	Clip-écrou	4		
5	4727 608 9000	Anneau en caoutchouc	1		
6	4709 706 3215	Élément insonorisant	1		
7	4709 700 6600	Défecteur d'air	1	8	
8		Élément insonorisant	1		
9	4709 706 1800	Crochet de verrouillage	4		
10	4709 703 4100	Poignée	1		
11	9063 319 8110	Vis à tête fraisée M6x90	2		
12	4714 703 3800	Douille	1		
13	9210 260 0755	Écrou à six pans R1/2"	1		
14	4714 706 1800	Crochet de verrouillage	1		
15	4709 600 0800	Carter moteur	1	16 - 20	
16	4709 706 3225	Élément insonorisant	1		
17	4709 706 3230	Élément insonorisant	1		
18	4709 706 3235	Élément insonorisant	1		
19	4709 706 3500	Clip-écrou	10		
20	4709 706 3240	Élément insonorisant	1		
21	4713 431 2900	Bornier	1		
22	9104 003 8650	Vis Parker P3,5x18	3		
24	9104 003 9939	Vis Parker P3,5x10	2		
25	4709 605 1201	Condensateur antiparasite	1		pas USA
25	4709 605 1206	Condensateur antiparasite	1		S, N, FIN
26	9189 021 2860	Vis à bois 3,5x50	1		pas USA

Capot, Carter moteur

#	Numéro de pièce	Description	Quantité	Contient un ou plusieurs articles	Remarques
27	4703 431 2500	Collier pour câbles	1		
28	9104 003 8778	Vis Parker P5x20	3		
29	4901 440 2000	Câble d'alimentation	1		Europe
30	4901 440 2030	Câble d'alimentation	1		GB, IRL, MAL
31	4901 440 2010	Câble d'alimentation	1		AUS, NZ
32	4703 440 2000	Câble d'alimentation GB 110 V	1		
50	4709 605 1200	Condensateur antiparasite	1		pas USA
50	4709 605 1205	Condensateur antiparasite	1		S, N, FIN

Console de commande, Commutateur



641ET019 SC

Console de commande, Commutateur

#	Numéro de pièce	Description	Quantité	Contient un ou plusieurs articles	Remarques
6	4714 602 7620	Console de commande	1		S, N, FIN
7	4714 602 7600	Console de commande	1		Europe
8	4714 602 7605	Console de commande	1		AUS, NZ
9	4714 602 7610	Console de commande	1		GB, IRL, MAL
12	4713 430 0500	Interrupteur	1		GB 110 V
14	4713 430 0500	Interrupteur	1		
15	4714 430 0510	Interrupteur	1		S, N, FIN
16	4709 430 1300	Prise électrique	1		Europe
17	4709 430 1305	Prise électrique	1		AUS, NZ
18	4709 430 1310	Prise électrique	1		GB, IRL, MAL
19	4709 430 1315	Prise électrique	1		GB 110 V
20	4709 430 1320	Prise électrique	1		S, N, FIN
21	9045 421 0740	Vis cylindrique M4x25	2		
22	9309 021 0100	Rondelle 4,3	2		
23	9210 260 0600	Écrou à six pans M4	4		
24	9048 319 0680	Vis cylindrique M4x16	4		
25	9330 630 0100	Rondelle éventail 4,3	4		
26	9104 003 8778	Vis Parker P5x20	4		
27	9062 118 0680	Vis à tête fraisée M4x16	4		
28	4714 437 0400	Lampe de contrôle	1		
28	4714 437 0405	Lampe de contrôle	1		GB 110 V
29	4714 701 6000	Tuyau 3x1,5x150 mm	1		
30	9104 003 9939	Vis Parker P3,5x10	2		

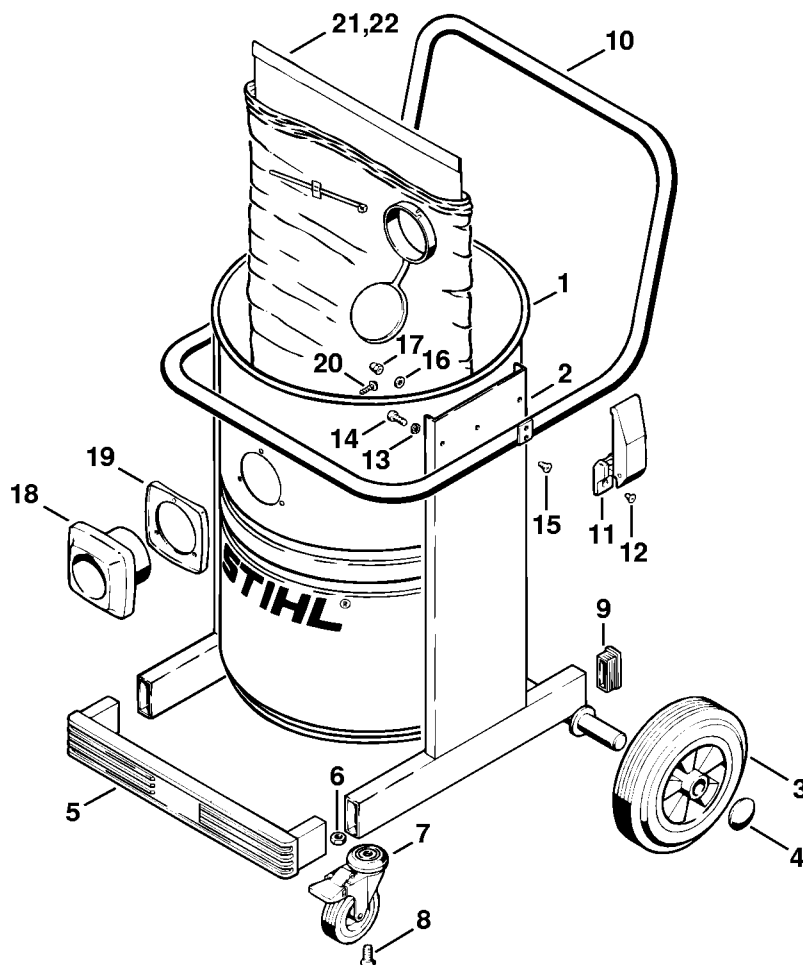
SE 200, 201, 202: Moteur électrique, Filtre

#	Numéro de pièce	Description	Quantité	Contient un ou plusieurs articles	Remarques
1	4709 600 0201	Moteur électrique 230/240 V/50 Hz	1	2, 4	
1	4709 600 0210	Moteur électrique 120 V/50, 60 Hz	1	3, 4, 6	
2	4709 600 2701	Jeu de balais de charbon	1		230 - 240 V
3	4709 600 2706	Jeu de balais de charbon	1		120 V
	4709 007 1000	Jeu de pièces d'anneau en caoutchouc	1	4, 5	
4		Anneau en caoutchouc	1		
5		Anneau en caoutchouc	1		
6		Anneau en caoutchouc	1		J, USA, GB
7	4709 700 8900	Couvercle	1	8 - 10	
8	4709 706 3245	Élément insonorisant	1		
9	4709 709 2000	Anneau de joint	1		
10	4709 708 2100	Bouchon	1		
11	4714 702 2800	Plaque de protection	1		
12	9104 003 8770	Vis Parker P5x14	3		
13	4714 703 6000	Flotteur	1		
14	4714 703 5500	Cage porte-filtre	1		
15	4714 703 1700	Baguette	1		
16	9455 621 0850	Circlip 10x1	1		
17	4714 703 5400	Segment racleur	1		
18	4714 703 6900	Support	1		
19	4714 703 2800	Bouchon	1		
20	4714 703 6600	Poignée	1		
21	4714 440 2200	Câble de masse	1		
22	4714 502 4100	Microfiltre papier	1		
23	4714 700 9300	Grille	1	24	
24	4714 706 1805	Crochet de verrouillage	4		

SE 200, 201, 202: Moteur électrique, Filtre

#	Numéro de pièce	Description	Quantité	Contient un ou plusieurs articles	Remarques
25	4709 708 5300	Pièce de serrage	3		
26	4709 700 4900	Couvercle de filtre	1	27, 28	
27	4709 708 3600	Fixation rapide	1		
28	4709 703 8100	Écrou de verrouillage	1		
29	9104 003 8778	Vis Parker P5x20	3		
30	4714 708 9600	Manchon	2		
31	4714 701 6000	Tuyau 3x1,5x150 mm	1		
32	4714 703 5905	Filtre	1		
50	9039 488 3110	Vis taraud M5x20	2		
51	4709 600 2700	Jeu de balais de charbon	1		230 - 240 V
52	4709 600 2705	Jeu de balais de charbon	1		100 - 127 V

SE 200, 201: Cuve, Chassis

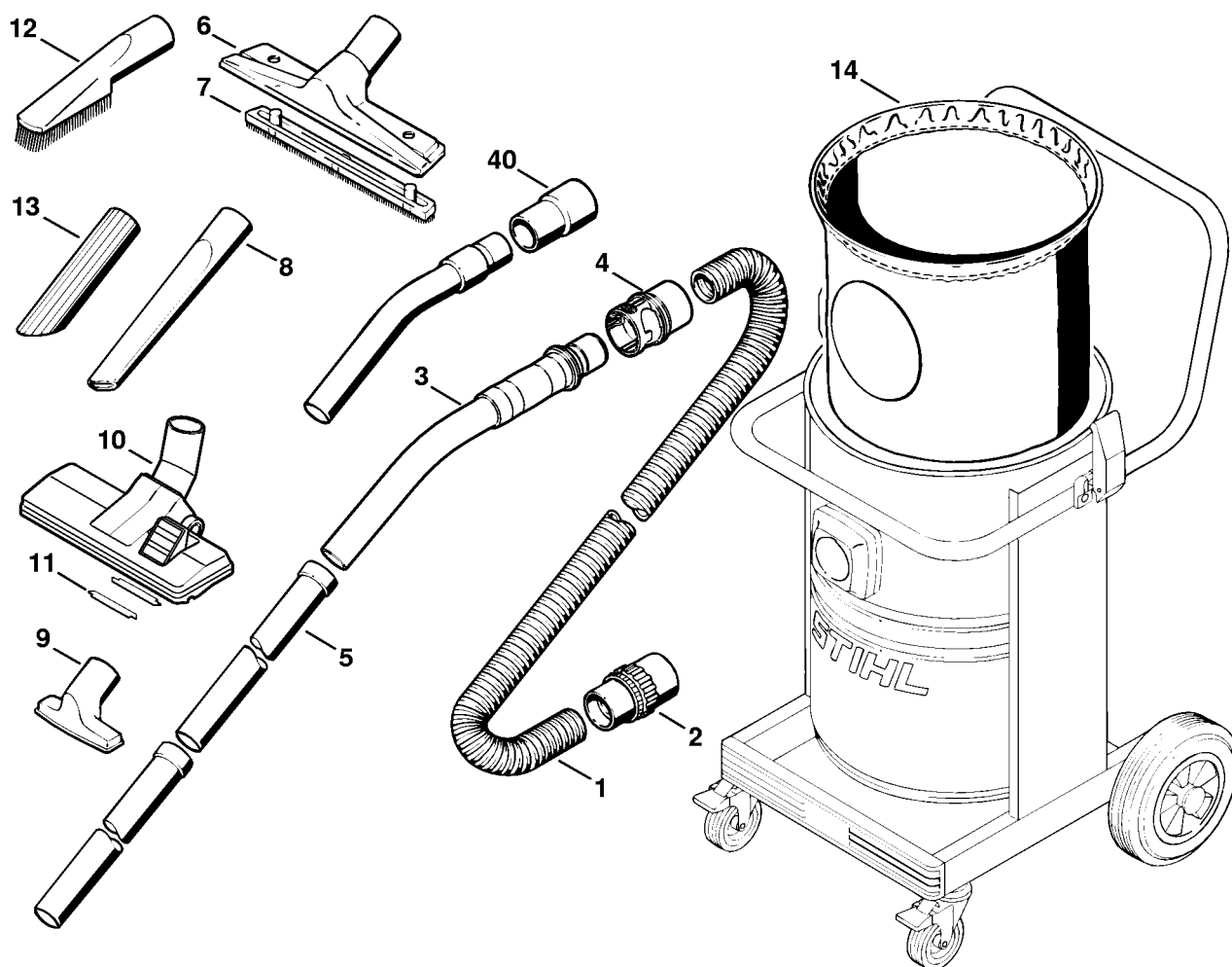


641ET024 GM

SE 200, 201: Cuve, Chassis

#	Numéro de pièce	Description	Quantité	Contient un ou plusieurs articles	Remarques
1	4714 701 0800	Cuve	1		
2	4714 700 3100	Châssis	1		
3	4714 704 0800	Roue	2		
4	4705 791 9200	Capuchon	2		
5	4714 706 3600	Traverse	1		
6	9210 262 1100	Écrou à six pans M8	2		
7	4714 790 5900	Roulette	2		
8	9064 319 1800	Vis à tête fraisée M8x20	2		
9	4714 703 2805	Bouchon	2		
10	4714 790 1700	Poignée tubulaire	1	11, 12	
11	4709 706 1805	Crochet de verrouillage	2		
12	9440 069 1920	Rivet borgne 4x16,7	4		
13	9327 630 0140	Rondelle dentée 6,4	4		
14	9045 319 1280	Vis cylindrique M6x16	4		
15	9110 313 0930	Vis à tête plate M5x8	2		
16	4714 791 9700	Rondelle	2		
17	9241 226 0700	Écrou-chapeau M5	2		
18	4713 701 0200	Raccord	1		
19	4714 709 0400	Joint	1		
20	9104 003 8770	Vis Parker P5x14	3		
22	4901 500 9021	Sac à poussière de sécurité	1		5 pièces

Outils, Accessoires optionnels

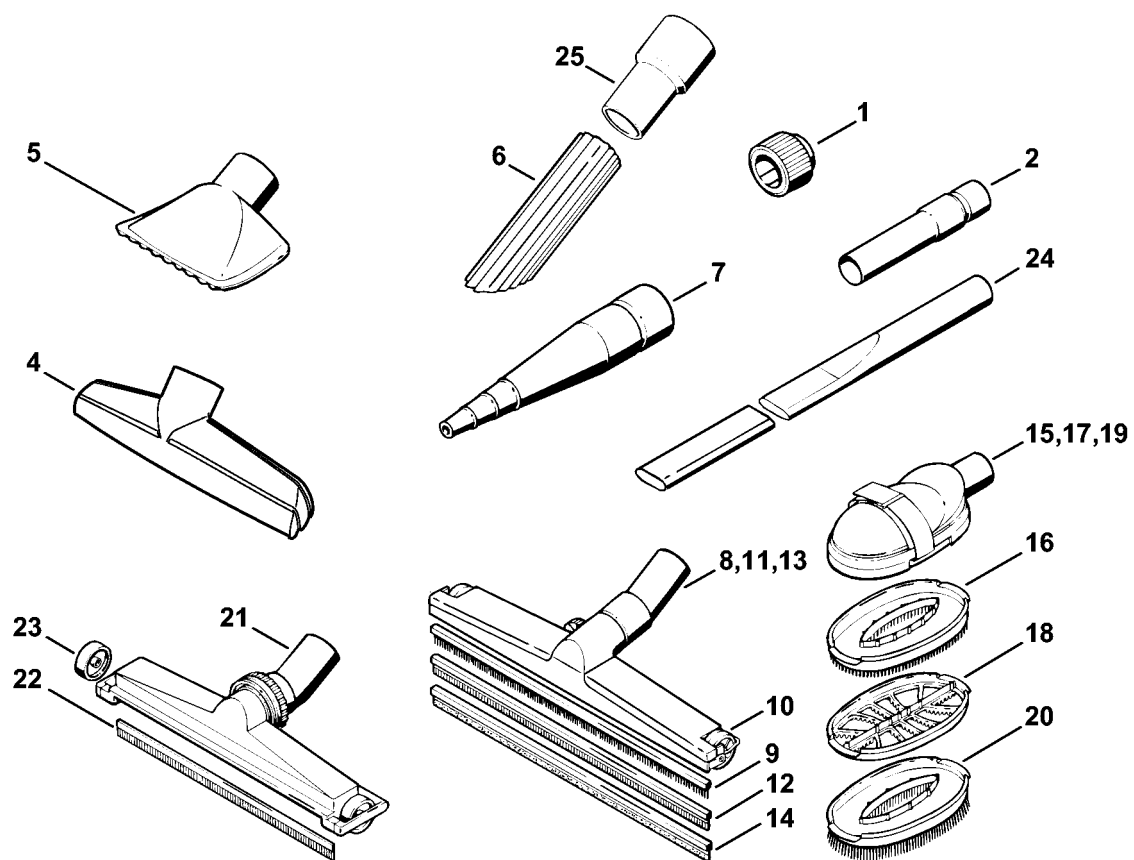


641ET030 GM

Outils, Accessoires optionnels

#	Numéro de pièce	Description	Quantité	Contient un ou plusieurs articles	Remarques
1		Tuyau flex. d'aspiration 4 m	1		
	4901 501 0804	Tuyau flex. d'aspiration Ø 36 mm x 1 m	1		(Quantité=longueur en mètres)
	4901 501 0806	Tuyau flex. d'aspiration Ø 50 mm x 1 m	1		(Quantité=longueur en mètres)
2	4901 503 1500	Raccord pour tuyau flexible Ø 50/36 mm	1		
2	4901 503 1504	Raccord pour tuyau flexible Ø 50/50 mm	1		
8	4901 502 2200	Embout pour fentes, 300 mm	1		
9	4901 502 2300	Embout universel	1		
10	4901 500 2503	Embout combiné	1	11	
11	4901 504 3000	Ramasseur de fil	1		2 pièces
12	4901 502 2600	Embout à brosse	1		
13	4901 502 2400	Embout en caoutchouc	1		
14	4714 502 4200	Filtre à air additionnel	1		

Accessoires optionnels

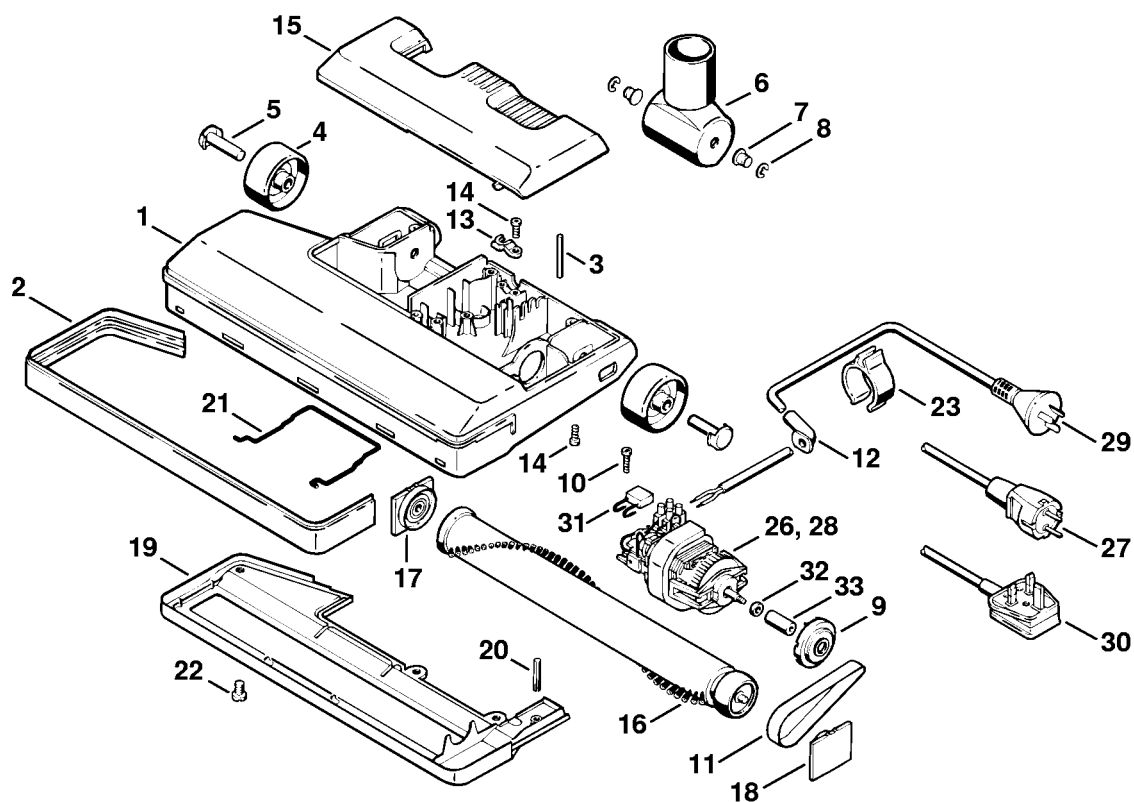


641ET031 GM

Accessoires optionnels

#	Numéro de pièce	Description	Quantité	Contient un ou plusieurs articles	Remarques
1	4901 503 1700	Raccord réducteur Ø 50/36 mm	1		
2	4901 502 3010	Tuyau chromé	1		droit
4	4901 502 2700	Embout pour sols Ø 50 mm	1		plastic
5	4901 502 2705	Embout pour grosses saletés Ø 50 mm	1		
6	4901 502 2405	Embout en caoutchouc Ø 50 mm	1		
7	4901 502 2500	Embout spécial en caoutchouc Ø 50 mm	1		
8	4901 500 2710	Embout pour sols de grandes surfaces Ø 36 mm	1	9, 10	
9	4901 504 2700	Brosse à insérer de rechange	1		2 pièces
10	4901 505 1000	Roue	1		2 pièces
11	4901 500 2711	Embout pour sols de grandes surfaces Ø 36 mm	1	10, 12	
12	4901 504 2800	Bordure de rechange en caoutchouc	1		2 pièces
13	4901 500 2712	Embout pour sols de grandes surfaces Ø 36 mm	1	10, 14	
14	4901 504 2900	Bordure de rechange pour peluches	1		
15	4901 500 4000	Etrille à pointes Ø 36 mm	1	16	
16	4901 504 4000	Etrille à pointes de rechange	1		
17	4901 500 4100	Etrille à peigne Ø 36 mm	1	18	
18	4901 504 4100	Etrille à peigne de rechange	1		
19	4901 500 4200	Etrille à brosse Ø 36 mm	1	20	
20	4901 504 4200	Etrille à brosse de rechange	1		
21	4901 500 2705	Embout spécial pour sols Ø 36 mm	1	22, 23	
22	4901 504 2801	Bordure de rechange en caoutchouc	1		2 pièces
23	4901 505 1001	Roue	1		2 pièces
24	4901 502 2201	Embout long pour fentes Ø 36 mm	1		
25	4901 500 2720	Embout en caoutchouc Ø 50 mm	1	6	

Brosse aspirante électrique



641ET016 SC

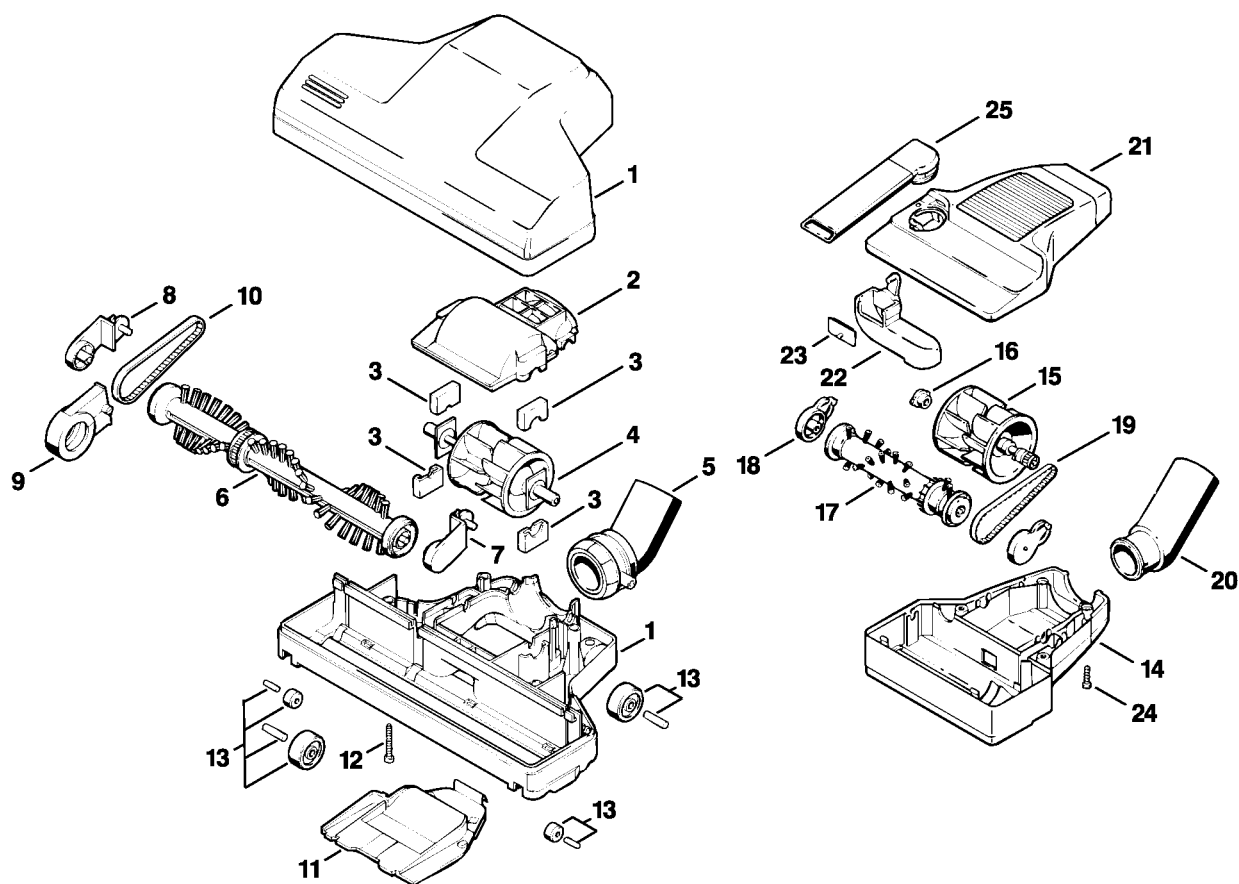
Brosse aspirante électrique

#	Numéro de pièce	Description	Quantité	Contient un ou plusieurs articles	Remarques
	4901 500 3500	Brosse aspirante électrique 230 V	1	1 - 23, 26, 27, 31 - 33	
	4901 500 3505	Brosse aspirante électrique 240 V	1	1 - 23, 28 - 33	
1	4901 502 4000	Boîtier	1		
2	4901 504 1600	Pièce de protection	1		
3	4901 505 1500	Plaque de protection	1		
4	4901 505 1010	Rouleau	2		
5	4901 503 2300	Douille à cran d'arrêt	2		
6	4901 504 3100	Raccord d'aspiration	1		
7	4901 503 2500	Boulon d'articulation	2		
8	9460 624 0600	Anneau d'arrêt 6	2		
9	4901 503 1100	Support	1		
10	9103 021 3320	Vis Parker 4,2x19	1		
11	4901 503 1800	Courroie	1		
12	4901 504 1610	Pièce de sécurité contre la brisure	1		
13	4901 503 2600	Patte	1		
14	9103 021 3270	Vis Parker 4,2x13	6		
15	4901 504 0200	Couvercle	1		
16	4901 500 3400	Rouleau à brosse	1		
17	4901 502 0110	Plaque palier droite	1		
18	4901 502 0100	Plaque palier gauche	1		
19	4901 500 3300	Plaque de fond	1	20	
20	9385 620 2620	Goupille élastique 5x30	1		
21	4901 503 1400	Etrier	1		
22	9041 116 1250	Vis cylindrique M6x9	3		
23	4901 503 1110	Support	10		
26	4901 600 0200	Moteur électrique 230 V	1	31 - 33	

Brosse aspirante électrique

#	Numéro de pièce	Description	Quantité	Contient un ou plusieurs articles	Remarques
27	4901 440 2000	Câble d'alimentation	1		Europe
28	4901 600 0210	Moteur électrique 240 V	1	31 - 33	
29	4901 440 2010	Câble d'alimentation	1		AUS, NZ
30	4901 440 2030	Câble d'alimentation	1		GB, IRL, MAL
31	4901 605 1000	Condensateur	1		
32	4901 608 3800	Douille d'écartement	1		
33	4901 608 3810	Douille céramique	1		

Brosses aspirantes à turbine



641ET013 LÄ

Brosses aspirantes à turbine

#	Numéro de pièce	Description	Quantité	Contient un ou plusieurs articles	Remarques
1	4901 500 3605	Brosse aspirante à turbine pour tapis	1	2 - 13	
2	4901 502 4005	Boîtier	1		
3	4901 503 2705	Palier	2		
4	4901 500 3705	Turbine	1		
5	4901 504 3105	Raccord d'aspiration	1		
6	4901 500 3405	Rouleau à brosse	1		
7	4901 503 1900	Palier oscillant gauche	1		
8	4901 503 1905	Palier oscillant droit	1		
9	4901 504 1605	Pièce de protection	1		
10	4901 503 1805	Courroie	1		
11	4901 504 0205	Couvercle	1		
12	9104 003 8680	Vis Parker P3,5x30	4		
13	4901 500 1705	Jeu de rouleaux	1		
	4901 500 3601	Brosse aspirante à turbine	1	14 - 25	
14	4901 502 4020	Boîtier	1		
15	4901 500 3710	Turbine	1		
16	4901 503 2710	Palier	1		
17	4901 500 3420	Rouleau à brosse	1	18	
18		Palier	2		
19	4901 503 1810	Courroie	1		
20	4901 504 3120	Raccord d'aspiration	1		
21	4901 504 0220	Couvercle	1		
22	4901 504 0800	Canal	1		
23	4901 504 0230	Couvercle	1		
24	9103 021 1830	Vis Parker 2,9x16	4		
25	4901 502 2800	Embout pivotant	1		