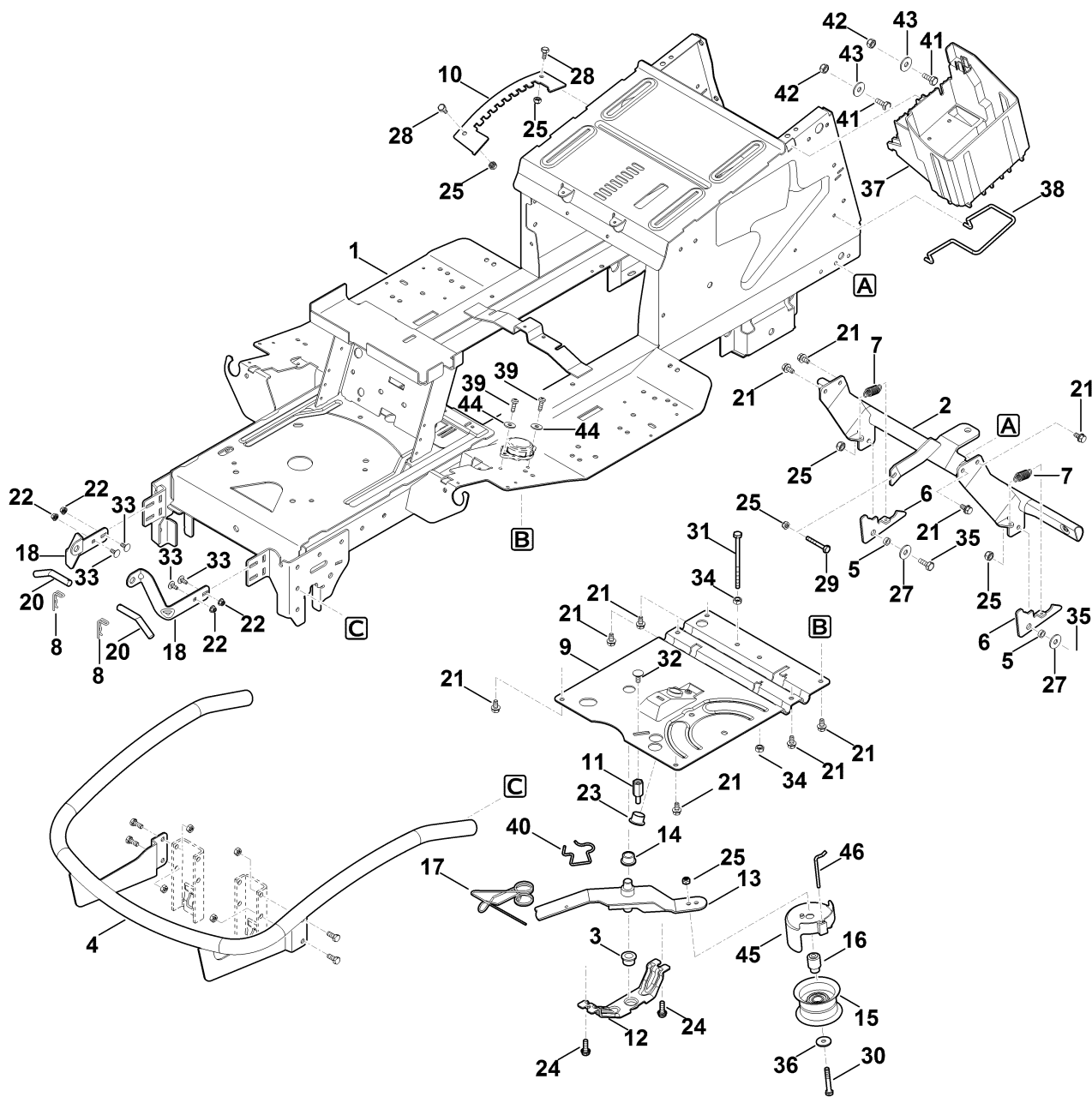


# A - Chassis



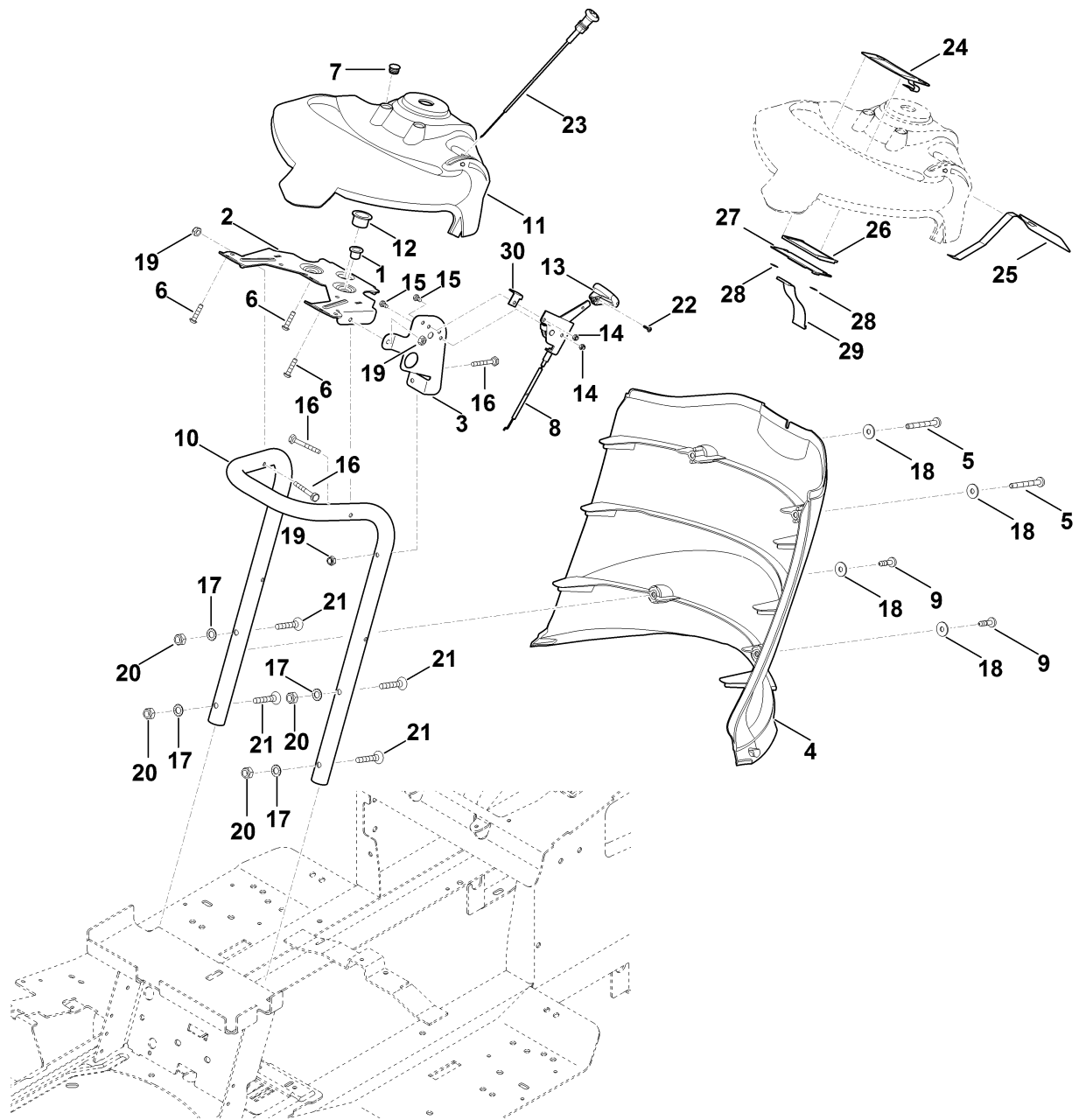
# A - Chassis

#	Numéro de pièce	Description	Quantité	Contient un ou plusieurs articles	Remarques
1	6170 700 3107	Châssis	1		
1	6170 700 3106	Châssis Jusqu'au numéro de série: 980174210	1		
2	6170 760 9105	Support	1		
3	6170 162 3700	Coussinet	1		
4	6907 760 7310	Pare-chocs	1		
5	6170 763 0720	Douille d'écartement	2		
6	6170 763 6010	Levier d'encliquetage	2		
7	6170 703 5120	Ressort de tension	2		
8	6170 763 1000	Épingle d'axe 2,8	2		
9	6170 703 8910	Plaque	1		
10	6165 703 9500	Tôle à crans	1		
11	6165 704 1810	Boulon	1		
12	6140 760 5201	Palier	1	3	
13	6170 760 0842	Bras de tension	1		
14	6170 162 3700	Coussinet	1		
15	6140 760 6600	Galet de renvoi	1		
16	6170 764 2820	Douille d'écartement	1		
17	6170 704 3900	Ressort	1		
18	6170 007 1002	Jeu de charnières	1		
20	6170 763 6300	Boulon à insertion	2		
21	9039 488 1782	Vis taraud M8x16	10		
22	9216 261 0901	Écrou à six pans M6	4		
23	9533 003 9246	Douille a collet	1		
24	9039 488 1784	Vis taraud M8x16	2		
25	9212 260 1100	Écrou à six pans M8	6		
27	9307 021 0180	Rondelle 8,4	2		

# A - Chassis

#	Numéro de pièce	Description	Quantité	Contient un ou plusieurs articles	Remarques
28	9008 318 1780	Vis à six pans M8x16	2		
29	9008 319 1950	Vis à six pans M8x50	1		
30	9007 319 1960	Vis à six pans M8x55	1		
31	9008 319 2080	Vis à six pans M8x130	1		
32	9027 318 1820	Vis à tête bombée M8x20	1		
33	9027 068 1280	Vis à tête bombée M6x16	4		
34	9210 259 1100	Ecrou à six pans M8	2		
35	9008 318 1800	Vis à six pans M8x20	2		
36	9289 003 0190	Rondelle 9	1		
37	6170 403 0102	Support de batterie	1		
37	6170 403 0101	Support de batterie Jusqu'au numéro de série: 980189333	1		
38	6170 403 0410	Support de batterie	1		
39	9039 488 1287	Vis taraud M6x22	2		
40	6170 764 1900	Etrier	1		
41	9008 318 1800	Vis à six pans M8x20	2		
42	9212 260 1100	Écrou à six pans M8	2		
43	9310 021 0180	Rondelle 8,4	2		
44	9307 010 0140	Rondelle 6,4	2		
45	6170 706 0861	Capot protecteur	1		
46	6170 704 9430	Guide-courroie	1		

# B - Tableau de bord



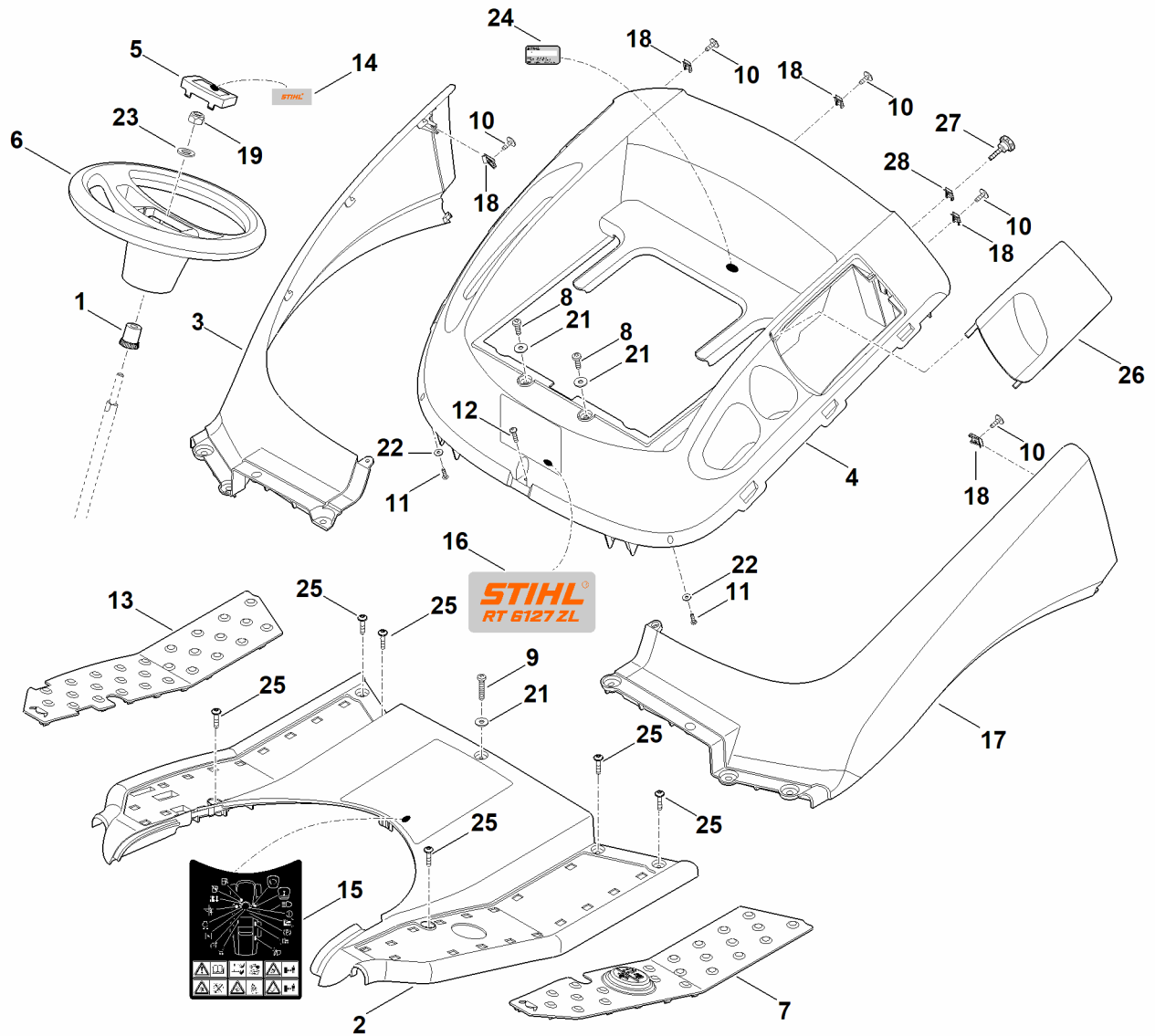
## B - Tableau de bord

#	Numéro de pièce	Description	Quantité	Contient un ou plusieurs articles	Remarques
1	9533 003 9223	Douille à collet	1		
2	6170 703 6200	Console	1		
3	6170 763 5450	Support en tôle	1		
4	6170 706 4700	Habillage	1		
5	9039 488 1380	Vis taraud M6x35	2		
6	9074 478 4131	Vis IS P5x22	3		
7	9302 929 0500	Bouchon	1		
8	6170 180 1130	Câble de commande des gaz	1		
9	9039 488 1287	Vis taraud M6x22	2		
10	6165 703 8500	Support	1		
11	6170 780 4011	Tableau de bord compl.	1	24-28	
12	9533 003 9246	Douille a collet	1		
13	6170 180 2800	Poignée	1	22	
14	9212 260 0705	Écrou à six pans M5	2		
15	9008 318 0960	Vis à six pans M5x12	2		
16	9008 319 1380	Vis à six pans M6x35	3		
17	9330 630 0180	Rondelle éventail 8,4	4		
18	9307 010 0140	Rondelle 6,4	4		
19	9212 260 0900	Écrou à six pans M6	3		
20	9212 260 1100	Écrou à six pans M8	4		
21	9064 345 1900	Vis à tête fraisée M8x40	4		
22	9104 003 3003	Vis taraud P4x12	1		
23	6170 180 2600	Câble de starter	1		
24	6170 430 6500	Panneau de commande	1		
25	6170 430 6501	Panneau de commande	1		
26	6170 400 0101	Unité d'affichage	1		

## B - Tableau de bord

#	Numéro de pièce	Description	Quantité	Contient un ou plusieurs articles	Remarques
27	6170 430 5200	Platine	1		
28	9991 003 0545	Anneau de serrage 5	2		
29	6170 440 1950	Câble	1		
30	6170 703 2900	Butée	1		

# C - Revêtement



## C - Revêtement

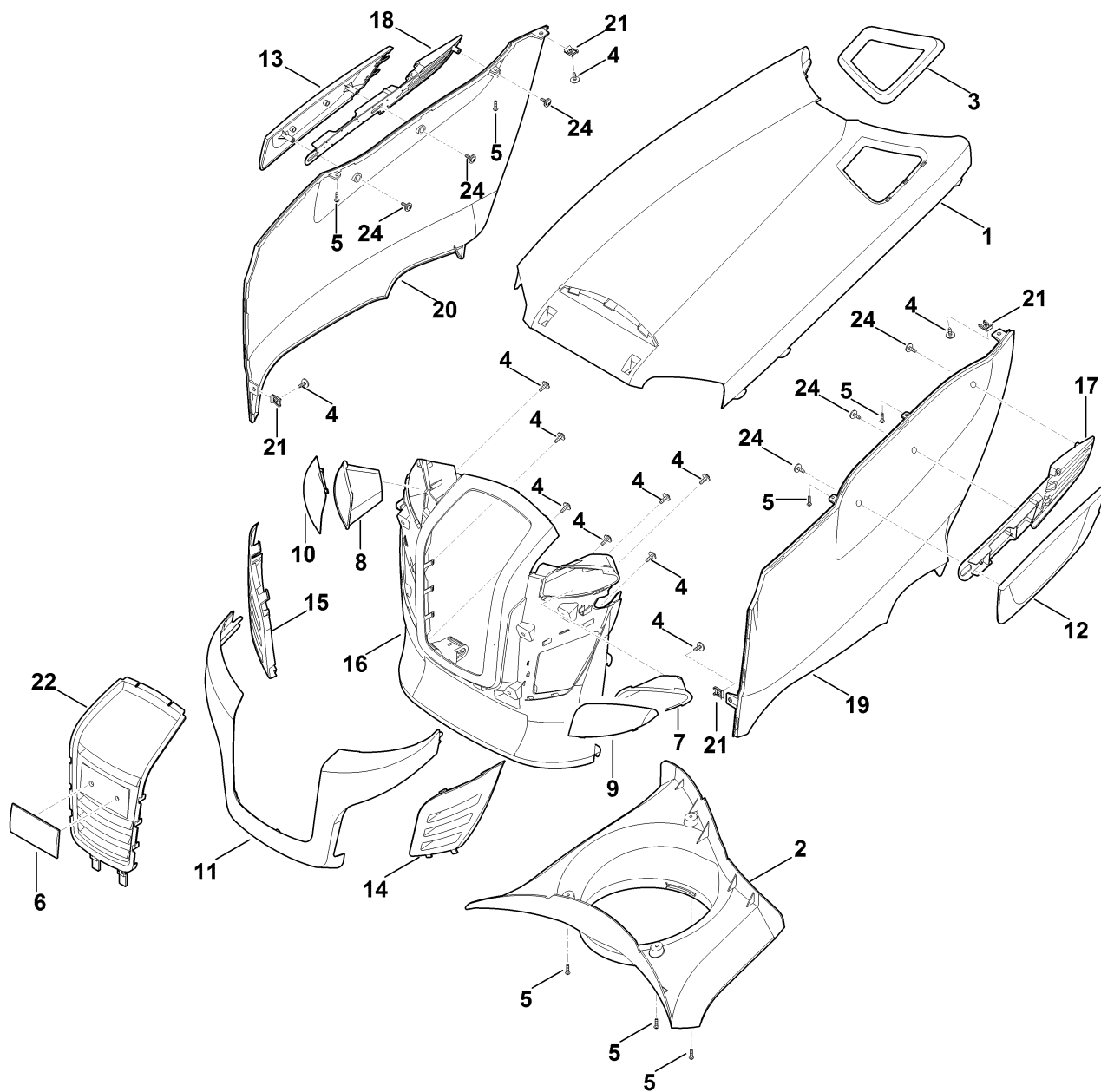
#	Numéro de pièce	Description	Quantité	Contient un ou plusieurs articles	Remarques
1	6170 703 5800	Pièce de raccordement	1		
2	6170 780 2091	Recouvrement cpl.	1	15	
3	6170 706 6015	Aile droite	1		
4	6170 780 2001	Recouvrement cpl.	1	26-28	sans autocollant
5	6170 760 2601	Capuchon	1	14	
6	6170 760 0200	Volant de direction	1		
7	6170 706 5402	Couvre-marchepied gauche	1		
8	9039 488 1287	Vis taraud M6x22	2		
9	9039 488 1380	Vis taraud M6x35	1		
10	9018 318 1260	Vis à six pans M6x12	5		
11	9104 003 3003	Vis taraud P4x12	2		
12	9104 003 4139	Vis taraud P6x25	1		
13	6170 706 5415	Couvre-marchepied droite	1		
14	6170 967 4411	Étiquette STIHL	1		
15	6170 967 4457	Avertissement	1		
16	6170 967 1502	Plaque matricule RT 6127 ZL	1		
17	6170 706 6000	Aile gauche	1		
18	9286 003 1000	Écrou à rapporter M6	5		
19	9212 263 1400	Ecrou à six pans M12	1		
21	9307 010 0140	Rondelle 6,4	3		
22	9307 021 0100	Rondelle 4,3	2		
23	9291 020 0220	Rondelle 13	1		
24	0000 967 3454	Plaque indicatrice du numéro de machine	1		
24	6170 967 1802	Plaque signalétique RT 6127.0 ZL	1		
25	9039 488 1289	Vis taraud M6x25	6		
26	6170 706 3411	Couvercle	1		



## C - Revêtement

#	Numéro de pièce	Description	Quantité	Contient un ou plusieurs articles	Remarques
<b>27</b>	0000 760 1802	Molette de serrage	1		
<b>28</b>	9286 003 1000	Écrou à rapporter M6	1		

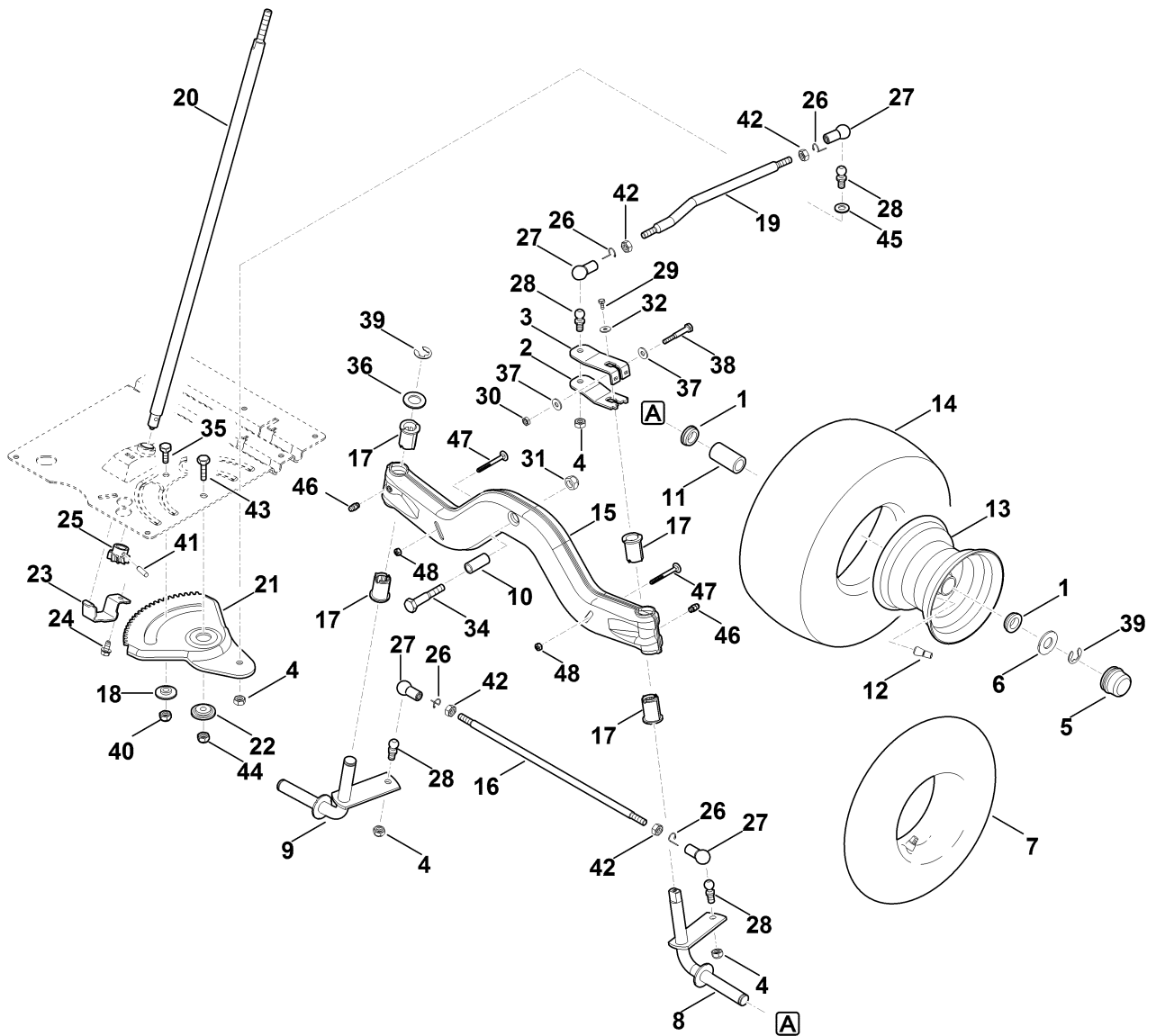
# D - Capot-moteur



## D - Capot-moteur

#	Numéro de pièce	Description	Quantité	Contient un ou plusieurs articles	Remarques
1	6170 706 9601	Capot-moteur	1		
2	6170 087 3000	Capot de ventilation	1		
3	6170 352 4000	Protection contre le risque de débordem.	1		
4	9102 090 3781	Vis Parker 4,8x16	11		
5	9104 003 8734	Vis Parker IS-P4x16-10.9	7		
6	0000 967 1011	Bouclier	1		
7	6170 403 1210	Réflecteur gauche	1		
8	6170 403 1215	Réflecteur droit	1		
9	6170 405 3210	Verre de projecteur gauche	1		
10	6170 405 3215	Verre de projecteur droite	1		
11	6170 706 3611	Traverse	1		
12	6170 706 3621	Cache gauche	1		
13	6170 706 3626	Cache droit	1		
14	6170 706 5710	Calandre gauche	1		
15	6170 706 5715	Calandre droite	1		
16	6170 706 9911	Capot moteur, pièce avant	1		
17	6170 766 0800	Insert de ventilation gauche	1		
18	6170 766 0805	Insert de ventilation droit	1		
19	6170 706 9811	Capot moteur, pièce latérale de gauche	1		
20	6170 706 9816	Capot moteur, pièce latérale de droite	1		
21	9991 003 0712	Ecrou à rapporter 4,8	4		
22	6170 780 5501	Calandre complète	1	6	
24	9102 090 3781	Vis Parker 4,8x16	6		

# E - Direction, roue avant



## E - Direction, roue avant

#	Numéro de pièce	Description	Quantité	Contient un ou plusieurs articles	Remarques
	6170 700 0420	Roue cpl. 16"	2	1,11-14	Remplacer par paire, contrôler le réglage du plateau de coupe après le remplacement
1	6170 764 2700	Douille à collet	4		
2	6165 703 6735	Levier inférieur	1		
3	6165 703 6730	Levier supérieur	1		
4	9212 263 1301	Ecrou à six pans M10x1	4		
5	6170 708 7420	Capuchon	2		
6	6170 763 0910	Rondelle 42	2		
7	0000 704 6700	Tuyau 15x6,0 - 6	2		
8	6170 760 5000	Fusée de roue gauche	1		
9	6170 760 5005	Fusée de roue droite	1		
10	6170 763 3010	Coussinet	1		
11	9512 003 4660	Cage de palier à aiguilles 20x30x65	2		
12	0000 731 7700	Soupape	2		
13	6170 760 3910	Jante 7,5-8	2		
14	6170 704 9510	Pneu 16x7,5-8	2		Remplacer par paire, contrôler le réglage du plateau de coupe après le remplacement
15	6165 700 2408	Axe	1	17,46	
16	6165 763 5700	Barra d'accouplement	1		
17	6165 763 3011	Coussinet	4		
18	6165 763 3000	Coussinet	1		
19	6165 703 1700	Baguette	1		

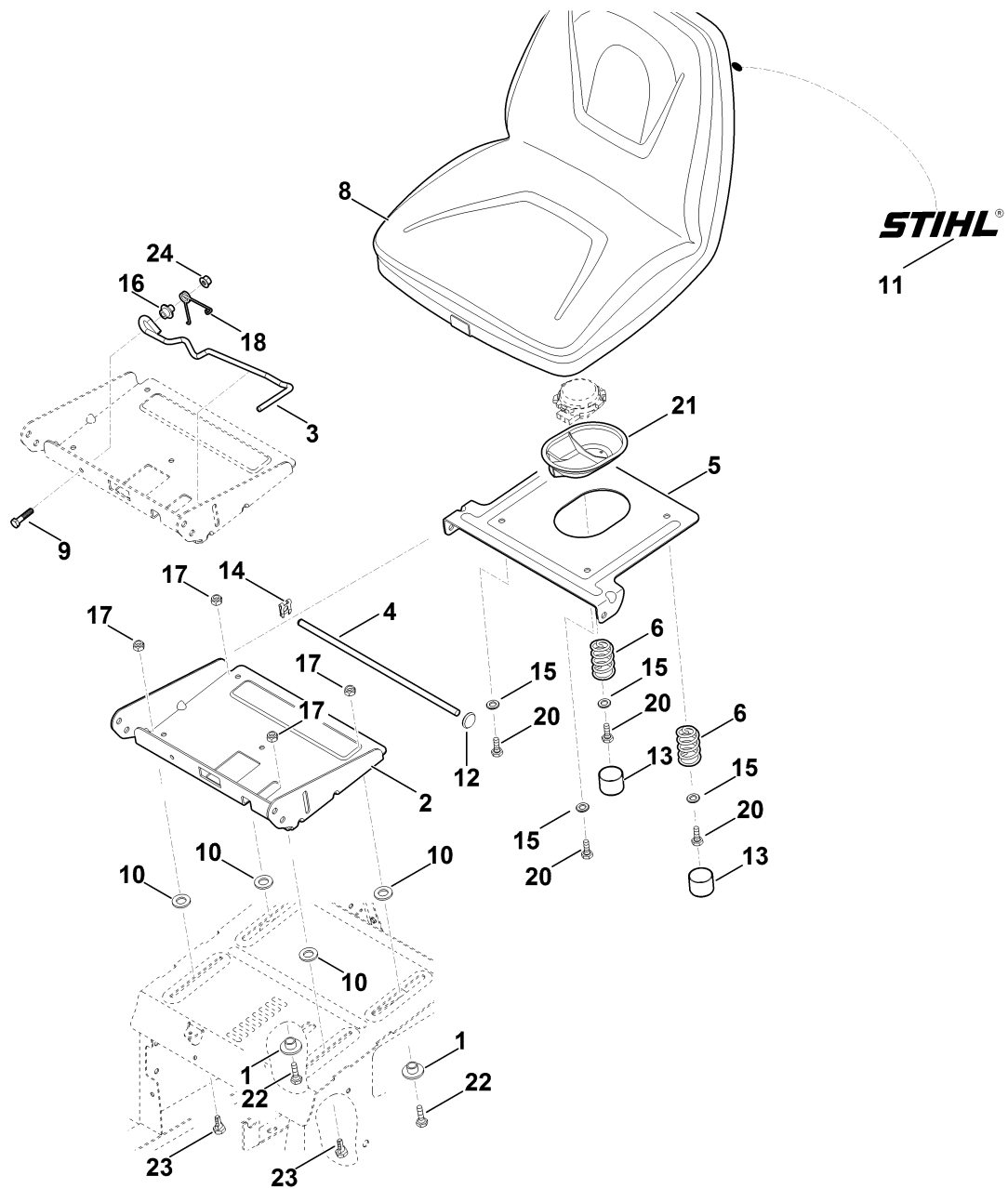
## E - Direction, roue avant

#	Numéro de pièce	Description	Quantité	Contient un ou plusieurs articles	Remarques
20	6165 763 3510	Arbre	1		
21	6165 703 4805	Segment denté	1		
21	6165 703 4800	Segment denté	1		
22	6165 763 3200	Douille a collet	1		
23	6165 703 6900	Support	1		
24	9039 488 1782	Vis taraud M8x16	1		
25	6170 763 6100	Pignon	1		
26	9666 003 7016	Circlip	4		
27	9666 003 7024	Coussinet sphérique B16	4		
28	9666 003 5114	Pivot sphérique M10x1 C16	4		
29	9039 488 0996	Vis taraud M6x12	1		
30	9214 261 1105	Ecrou de sécurité M8	1		
31	9212 263 1400	Ecrou à six pans M12	1		
32	9307 021 0140	Rondelle 6,4	1		
34	9007 319 3090	Vis à six pans M12x65	1		
35	9008 318 2390	Vis à six pans M10x25	1		
36	9294 021 0330	Rondelle 21	1		
37	9309 021 0180	Rondelle 8,4	2		
38	9007 319 1960	Vis à six pans M8x55	1		
39	9460 624 1500	Anneau d'arrêt 15	3		
40	9212 263 1300	Ecrou à six pans M10	1		
41	9384 620 3120	Goupille élastique 6x24	1		
42	9210 261 1300	Ecrou à six pans M10	4		
43	9010 345 2431	Vis à six pans M10x1x35	1		
44	9212 263 1301	Ecrou à six pans M10x1	1		
45	9309 021 0200	Rondelle 10,5	1		

## E - Direction, roue avant

#	Numéro de pièce	Description	Quantité	Contient un ou plusieurs articles	Remarques
46	9794 003 1851	Graisseur M6	2		
47	9027 318 1450	Vis à tête bombée M6x60	2		
48	9214 261 0900	Ecrou de sécurité M6	2		

# F - Siege

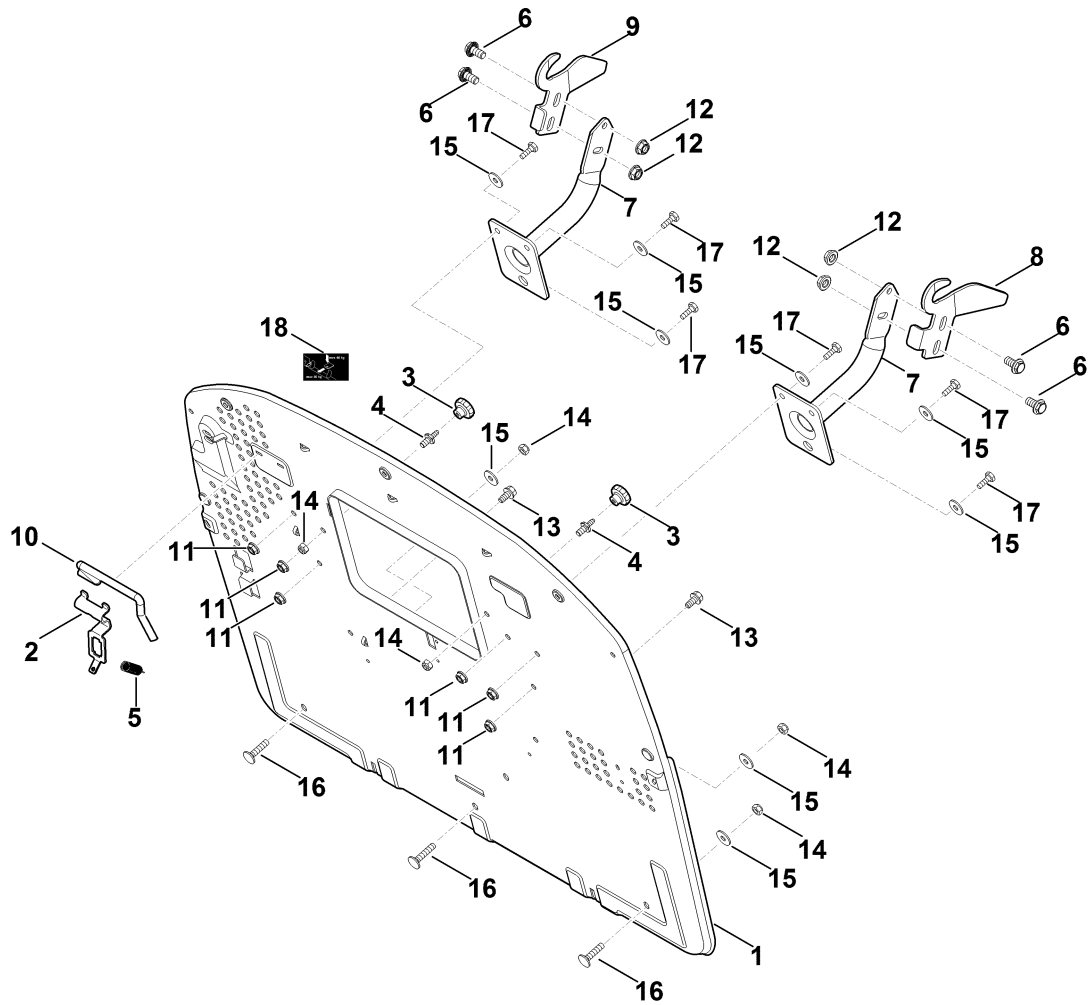




## F - Siege

#	Numéro de pièce	Description	Quantité	Contient un ou plusieurs articles	Remarques
1	6170 763 3700	Anneau d'écartement	2		
2	6140 763 4201	Dispositif d'ajustage	1		
3	6140 763 2920	Levier de réglage	1		
4	6170 703 1750	Baguette	1		
5	6170 763 5440	Support en tôle	1		
6	6170 703 6400	Ressort de pression	2		
8	6170 760 0302	Siège	1	11	
9	9008 318 1900	Vis à six pans M8x40	1		
10	6170 763 0900	Rondelle	4		
11	6170 967 4462	Etiquette STIHL	1		
12	9417 021 7530	Attache rapide	1		
13	6170 708 7410	Capuchon	2		
14	9460 620 8030	Anneau d'arrêt SL-10	1		
15	9291 020 0180	Rondelle 8,4	4		
16	6140 763 3210	Douille a collet	1		
17	9212 260 1100	Écrou à six pans M8	4		
18	6140 703 4920	Ressort coudé	1		
20	9008 318 1800	Vis à six pans M8x20	4		
21	6170 706 0731	Recouvrement	1		
21	6170 706 0730	Recouvrement	1		
22	9008 318 1800	Vis à six pans M8x20	2		
23	6170 763 2210	Pièce de guidage	2		
24	9216 261 1100	Ecrou à embase M8	1		

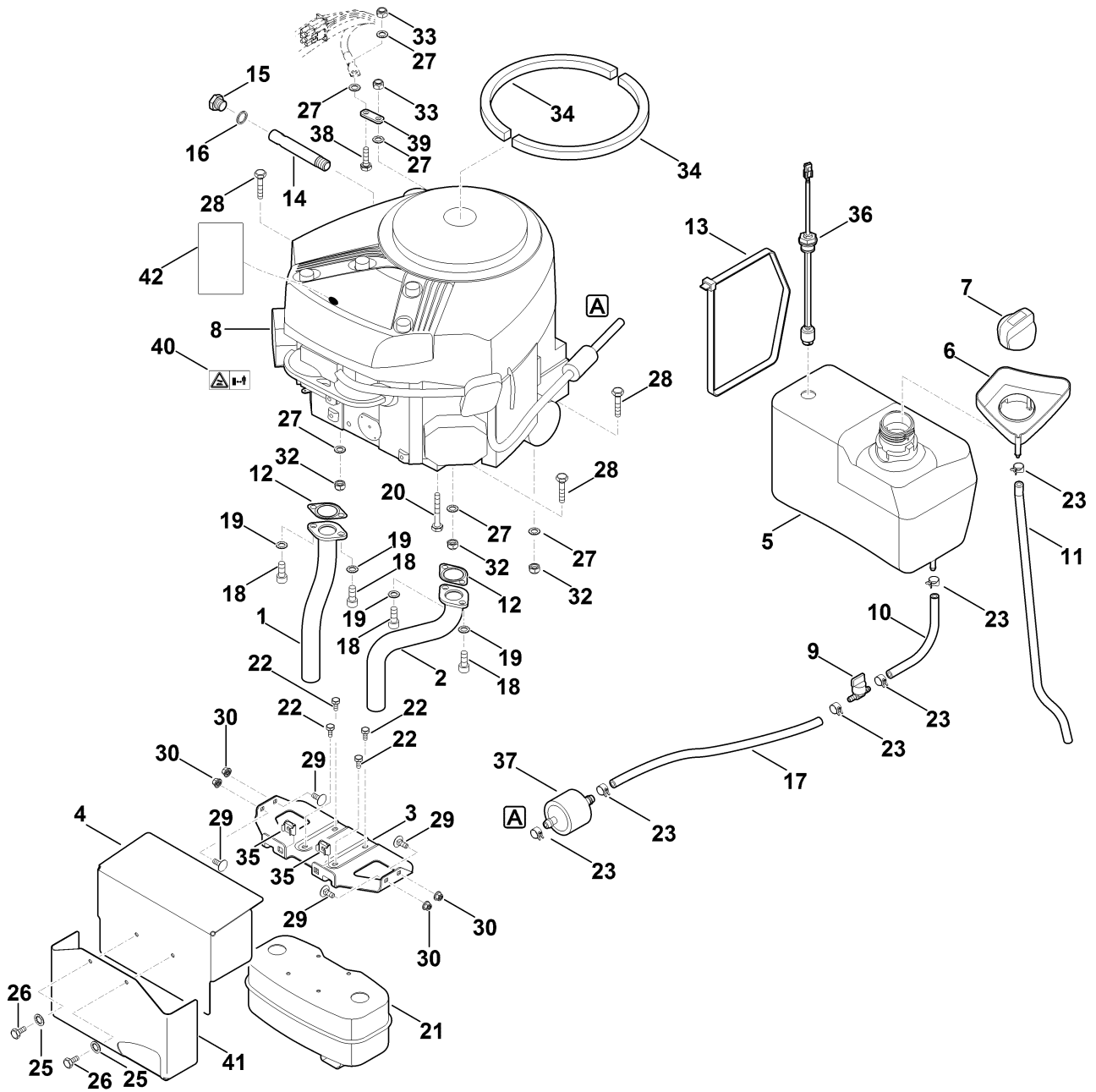
# G - Cloison arrière



## G - Cloison arrière

#	Numéro de pièce	Description	Quantité	Contient un ou plusieurs articles	Remarques
1	6170 763 1130	Cloison arrière	1		
2	6170 435 6100	Support en tôle	1		
3	6170 760 1800	Molette de serrage	2		
4	6170 763 2310	Boulon d'arrêt	2		
5	6170 703 5130	Ressort de tension	1		
6	9018 318 2361	Vis à six pans M10x20	4		
7	6170 700 6801	Support	2		
8	6170 763 5902	Tôle de guidage gauche	1		
9	6170 763 5907	Tôle de guidage droite	1		
10	6170 435 1501	Etrier	1		
11	9220 263 1100	Ecrou à six pans M8	6		
12	9220 260 8506	Ecrou à six pans M10	4		
13	9039 488 1782	Vis taraud M8x16	2		
14	9212 260 1100	Écrou à six pans M8	5		
15	9307 021 0180	Rondelle 8,4	9		
16	9027 068 1880	Vis à tête bombée M8x35	3		
17	9008 318 1800	Vis à six pans M8x20	6		
18	6170 967 4405	Autocollant	1		

# H - Moteur, réservoir



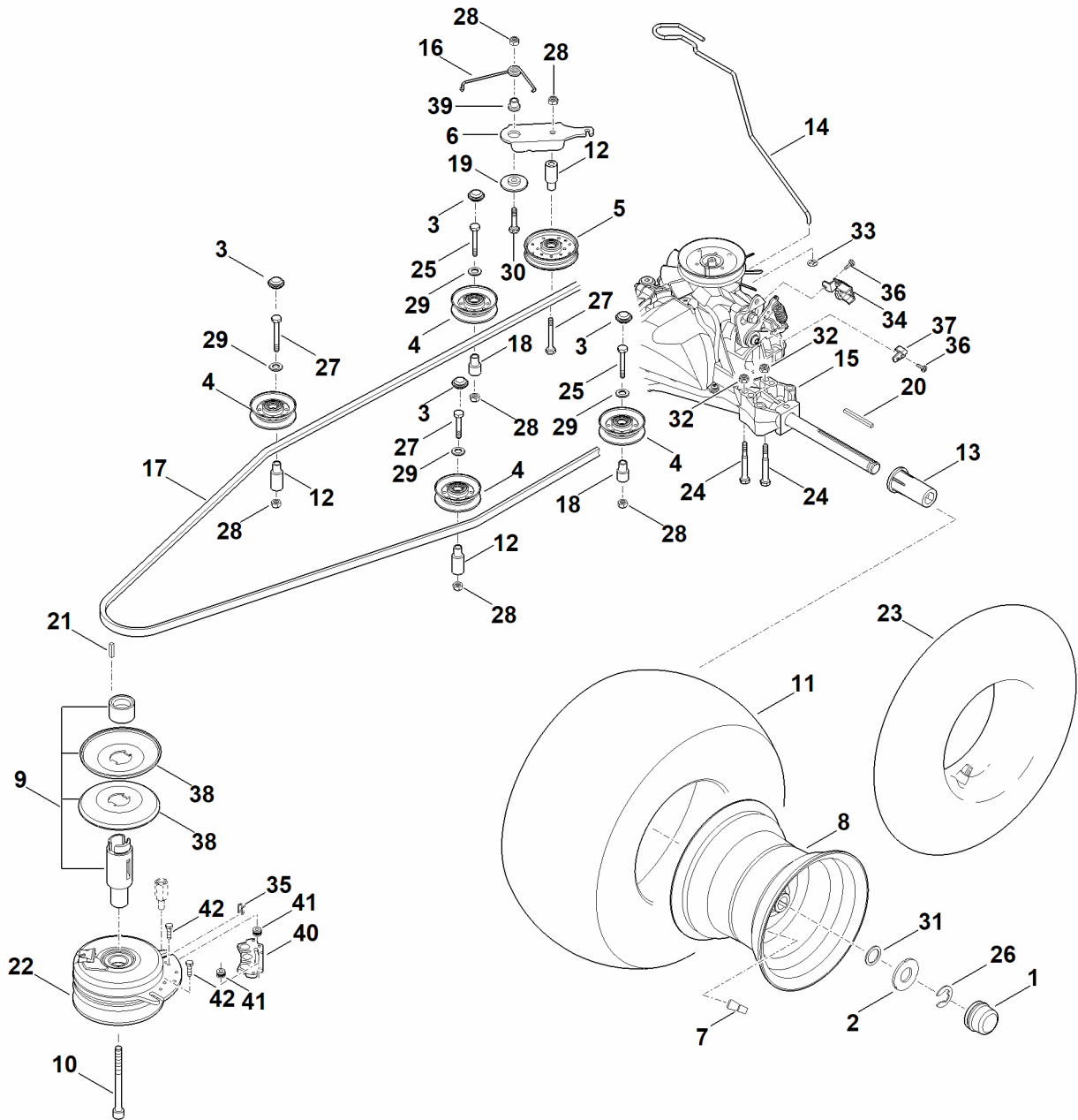
# H - Moteur, réservoir

#	Numéro de pièce	Description	Quantité	Contient un ou plusieurs articles	Remarques
1	6170 140 2525	Raccord coudé droite	1		
2	6170 140 2520	Raccord coudé gauche	1		
3	6170 146 7300	Tôle de protection	1		
4	6170 145 3700	Tôle de protection	1		
5	6170 351 0405	Réservoir d'essence	1		
6	6170 352 4010	Protection contre le risque de débordem.	1		
7	6170 350 1501	Bouchon de réservoir	1		
8	6170 011 1832	B&S, moteur-quatre-temps 44N677-0017-B5	1		Lire les données sur le moteur, pour les pièces de rechange, voir la rubrique « Moteurs »
8	6170 011 1831	B&S, moteur-quatre-temps 44N677-0017-B1 Jusqu'au numéro de série: 980169453	1		Lire les données sur le moteur, pour les pièces de rechange, voir la rubrique « Moteurs »
9	0000 350 1000	Robinet d'essence	1		
10	6170 350 2700	Tuyau de carburant	1		
11	6170 358 0800	Tuyau	1		
12	6170 149 0600	Joint d'échappement	2		
13	0751 010 7236	Serre-câbles	1		
14	6170 021 8200	Tube	1		Coller (LOCTITE 243)
15	6170 028 1100	Bouchon	1		
16	6170 029 0500	Joint	1		
17	6170 350 2720	Tuyau de carburant	1		
18	9045 319 1795	Vis cylindrique 5/16"x3/4"	4		

## H - Moteur, réservoir

#	Numéro de pièce	Description	Quantité	Contient un ou plusieurs articles	Remarques
19	9460 624 4030	Anneau d'arrêt 8,4	4		
20	9018 318 1900	Vis à six pans M8x40	1		
21	6170 140 0630	Silencieux	1		
22	9039 488 0996	Vis taraud M6x12	4		
23	0000 988 9100	Collier de serrage	6		
25	9330 630 0500	Rondelle éventail 6,4	2		
26	9008 318 1280	Vis à six pans M6x16	2		
27	9330 630 0180	Rondelle éventail 8,4	6		
28	9008 319 1880	Vis à six pans M8x35	3		
29	9027 068 1280	Vis à tête bombée M6x16	4		
30	9214 261 0900	Ecrou de sécurité M6	4		
32	9212 260 1100	Écrou à six pans M8	3		
33	9214 261 1105	Ecrou de sécurité M8	2		
34	6170 087 1800	Moitié de bague d'étanchéité	2		
35	9991 003 1045	Écrou à cage M6	2		
36	6170 350 6000	Détecteur	1		
37	0000 350 1800	Filtre carburant	1		
38	9008 318 1800	Vis à six pans M8x20	1		
39	6170 405 1300	Tôle de mise à la masse	1		
40	6170 967 4415	Autocollant	2		
41	6165 145 3700	Tôle de protection	1		
42	6170 967 4499	Autocollant B&S	1		

# I - Transmission, roue arrière, embrayage de lame



# I - Transmission, roue arrière, embrayage de lame

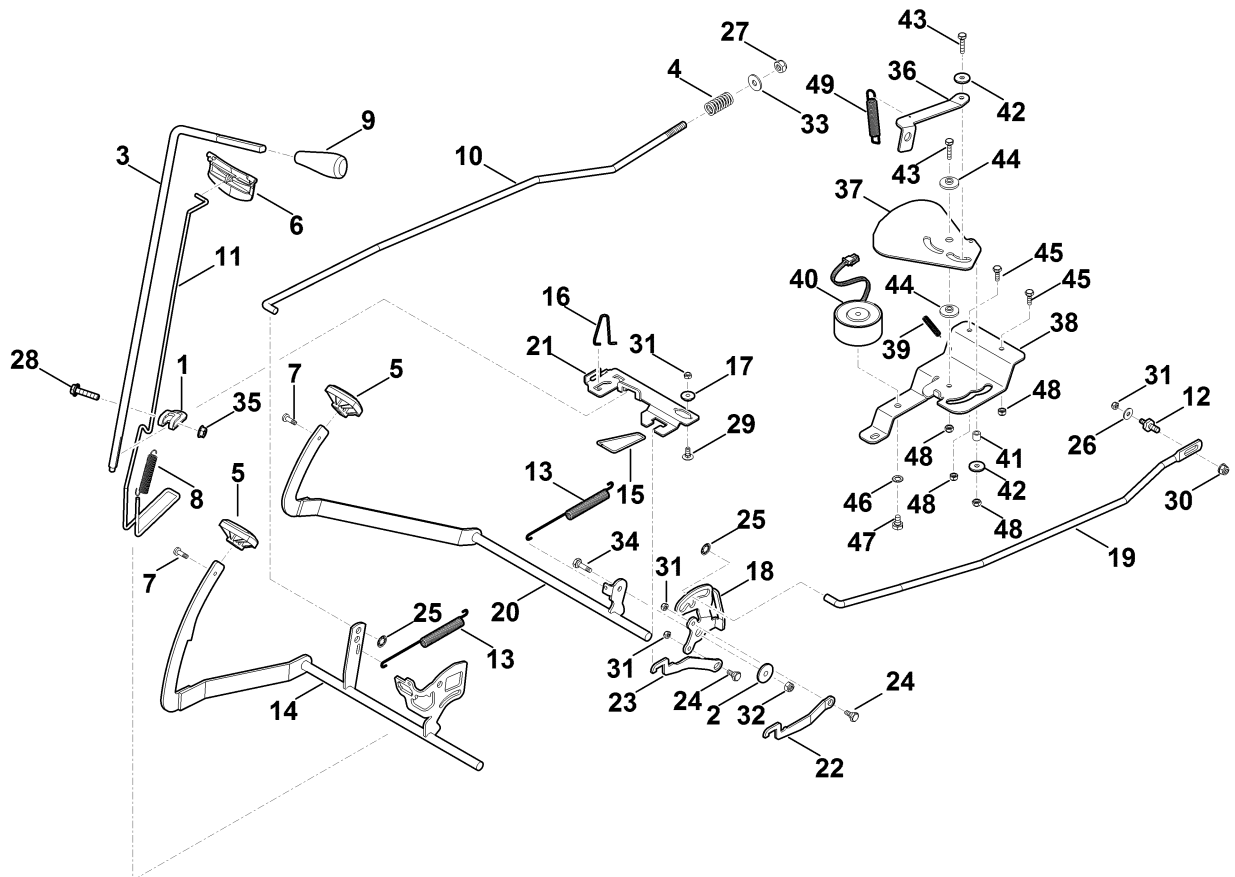
#	Numéro de pièce	Description	Quantité	Contient un ou plusieurs articles	Remarques
	6170 700 0440	Roue cpl. 20"	2	7,8,11	Remplacer par paire, contrôler le réglage du plateau de coupe après le remplacement
1	6170 708 7420	Capuchon	2		
2	6170 763 0910	Rondelle 42	2		
3	6160 706 0731	Recouvrement	4		
4	6170 760 6617	Galet de renvoi	4		
5	6170 760 1292	Galet tendeur	1		
6	6170 704 2200	Levier de tension	1		
7	0000 731 7700	Soupape	2		
8	6170 760 3920	Jante 8,5-8	2		
9	6170 700 2531	Poulie à gorge	1	38	
10	9045 348 9051	Vis cylindrique 7/16"x5"	1		Coller (LOCTITE 243)
11	6170 704 9530	Pneu 20x10,0-8	2		Remplacer par paire, contrôler le réglage du plateau de coupe après le remplacement
12	6160 764 2802	Douille d'écartement	3		
13	6165 764 2800	Douille d'écartement	2		
14	6170 647 3511	Levier	1		
15	6170 640 0130	Réducteur T3-CHBF-2X3C-ITX4	1		
16	6170 703 4920	Ressort coudé	1		
17	6165 704 2121	Courroie trapézoïdale	1		
18	6170 764 2805	Douille d'écartement	2		



# I - Transmission, roue arrière, embrayage de lame

#	Numéro de pièce	Description	Quantité	Contient un ou plusieurs articles	Remarques
19	6170 703 1920	Palier à collet	1		
20	9471 435 1622	Clavette parallèle 3/16"SQx21/4"	2		
21	9471 435 1602	Clavette parallèle 1/4"SQx1"	1		
22	6170 160 2011	Embrayage de lame	1	40-42	
22	6170 160 2010	Embrayage de lame	1		
23	0000 704 6703	Tuyau 20x10,0 - 8	2		
24	9007 318 1980	Vis à six pans M8x65	4		
25	9008 319 1950	Vis à six pans M8x50	2		
26	9460 624 1500	Anneau d'arrêt 15	2		
27	9008 319 1970	Vis à six pans M8x60	3		
28	9212 260 1100	Écrou à six pans M8	5		
29	9291 020 0180	Rondelle 8,4	4		
30	9007 318 1880	Vis à six pans M8x35	1		
31	9296 021 1657	Rondelle 19x26x1,5	2		
32	9216 261 1100	Ecrou à embase M8	4		
33	9991 003 0546	Anneau de serrage 6	1		
34	6170 403 2310	Support	1		
35	6140 162 4500	Agrafe	1		
36	9039 488 0958	Vis taraud M5x10	2		
37	6170 647 1100	Raccord angulaire	1		
38	6170 700 2505	Poulie à gorge	1		
39	6170 764 2720	Douille a collet	1		
40	6140 007 1800	Kit de réparation (plaquette de frein)	1		
41		Douille d'écartement	2		pas de pièce de rechange séparée
42		Vis à six pans	2		pas de pièce de rechange séparée

# J - frein, frein de stationnement, levier de commande, régulateur de vitesse



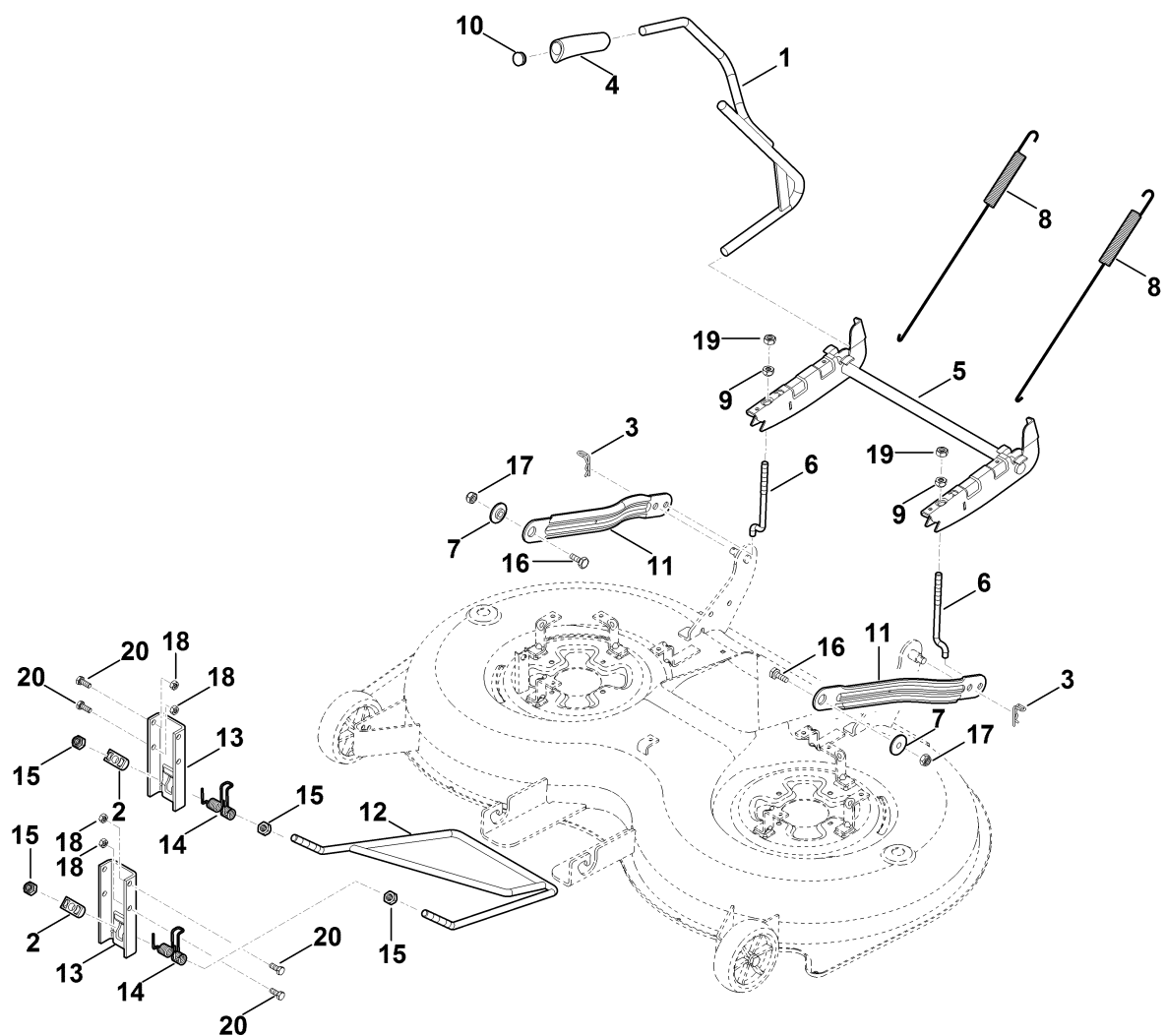
# J - frein, frein de stationnement, levier de commande, régulateur de vitesse

#	Numéro de pièce	Description	Quantité	Contient un ou plusieurs articles	Remarques
1	6170 162 5010	Levier	1		
2	6170 162 8900	Rondelle	1		
3	6170 764 3400	Bielle d'attaque	1		
4	6170 703 6410	Ressort de pression	1		
5	6170 704 7100	Caoutchouc a` pedale	2		
6	6170 706 2200	Poignée	1		
7	9039 488 1287	Vis taraud M6x22	2		
8	6170 703 5140	Ressort de tension	1		
9	6170 703 6625	Poignée	1		
10	6165 703 1710	Baguette	1		
11	6165 763 0400	Etrier	1		
12	6165 704 1800	Boulon	1		
13	6165 703 5110	Ressort de tension	2		
14	6165 760 5700	Pédale	1		
15	6165 763 0410	Etrier	1		
16	6165 708 0300	Bride de ressort	1		
17	6165 764 2700	Douille a collet	1		
18	6165 764 3500	Levier	1		
19	6165 704 9800	Baguette	1		
20	6165 760 5710	Pédale	1		
21	6165 704 3000	Coulisse de changement des vitesses	1		
22	6165 764 1500	Levier de verrouillage supérieur	1		
23	6165 764 1505	Levier de verrouillage inférieur	1		
24	6165 764 3600	Boulon à embase	2		
25	9991 003 0550	Anneau de serrage 10x2	2		
26	9307 021 0140	Rondelle 6,4	1		

## J - frein, frein de stationnement, levier de commande, régulateur de vitesse

#	Numéro de pièce	Description	Quantité	Contient un ou plusieurs articles	Remarques
27	9212 263 1300	Ecrou à six pans M10	1		
28	9018 318 1880	Vis à six pans M8x35	1		
29	9027 068 1280	Vis à tête bombée M6x16	1		
30	9216 261 1100	Ecrou à embase M8	1		
31	9212 260 0900	Écrou à six pans M6	4		
32	9212 260 1100	Écrou à six pans M8	1		
33	9291 020 0200	Rondelle 10,5	1		
34	9008 318 1830	Vis à six pans M8x25	1		
35	9220 263 1100	Ecrou à six pans M8	1		
36	6170 764 2010	Pièce de raccordement	1		
37	6170 704 7900	Rondelle	1		
38	6170 405 1900	Support	1		
39	6170 764 1600	Ressort de tension	1		
40	6170 400 8000	Aimant	1		
41	6170 704 3201	Douille	1		
42	9307 021 0140	Rondelle 6,4	1		
43	9008 318 1350	Vis à six pans M6x25	2		
44	6170 704 7910	Rondelle	2		
45	9008 318 1280	Vis à six pans M6x16	2		
46	9330 630 0510	Rondelle éventail 8,4	1		
47	9008 318 1780	Vis à six pans M8x16	1		
48	9212 260 0900	Écrou à six pans M6	4		
49	6170 708 0800	Ressort	1		

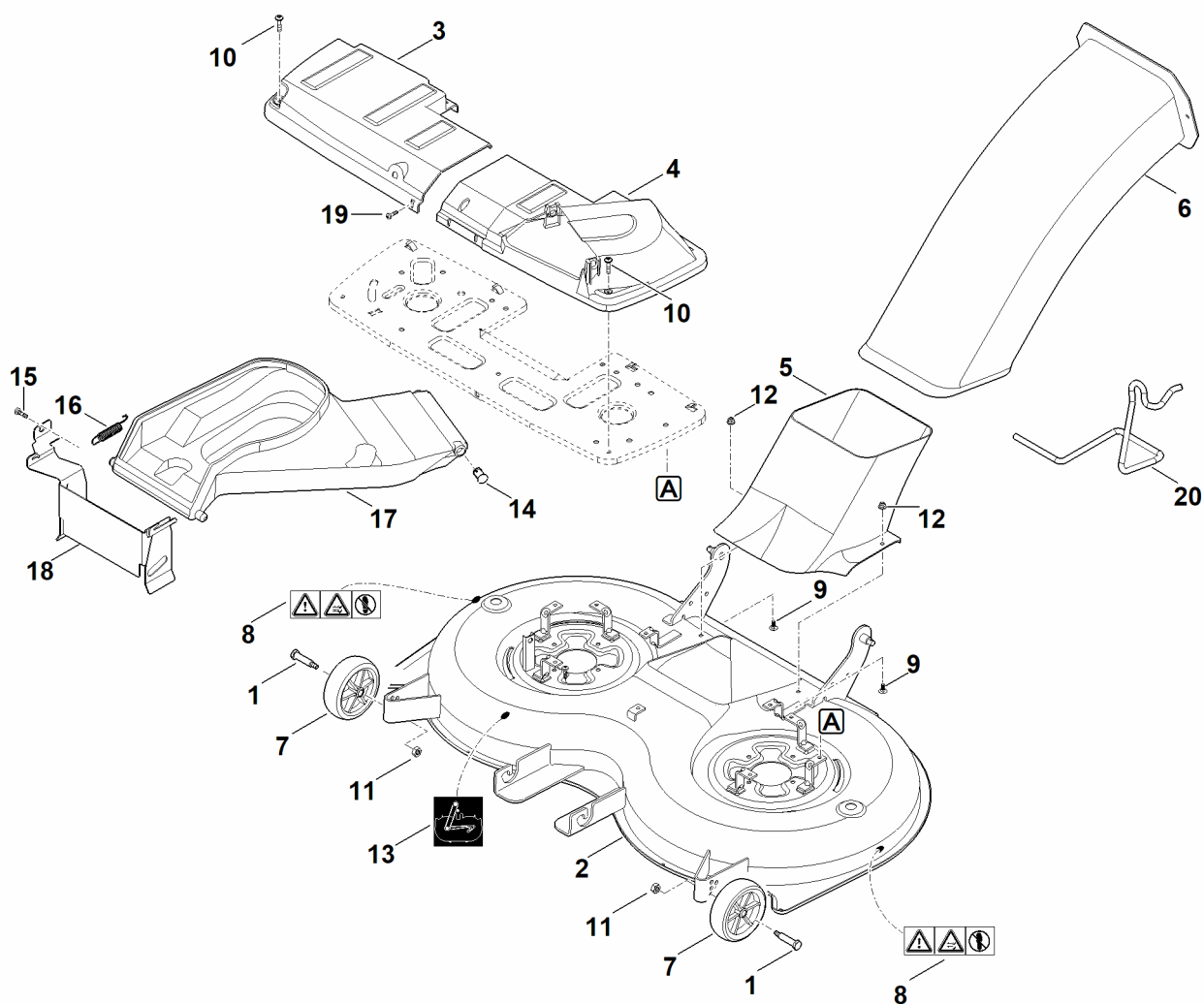
# K - Relevage tondeuse



## K - Relevage tondeuse

#	Numéro de pièce	Description	Quantité	Contient un ou plusieurs articles	Remarques
1	6170 700 2920	Levier de réglage	1		
2	6160 763 4100	Pièce d'articulation	2		
3	6170 763 1000	Epingle d'axe 2,8	2		
4	6170 703 4101	Poignée	1		
5	6165 760 7800	Pièce de suspension	1		
6	6165 703 4610	Tige filetée	2		
7	6165 763 3000	Coussinet	2		
8	6165 703 5100	Ressort de tension	2		
9	6165 703 2000	Ecrou	2		
10	6101 703 2800	Bouchon	1		
11	6170 763 5640	Bielle oscillante arrière	2		
12	6170 780 3720	Bielle oscillante avant	1		
13	6170 703 6951	Support avant	2		
14	6170 703 4910	Ressort coudé	2		
15	9212 263 1400	Ecrou à six pans M12	4		
16	9008 318 2390	Vis à six pans M10x25	2		
17	9212 263 1300	Ecrou à six pans M10	2		
18	9214 261 1105	Ecrou de sécurité M8	4		
19	9210 261 1300	Ecrou à six pans M10	2		
20	9008 318 1800	Vis à six pans M8x20	4		

# L - Carter du plateau de coupe

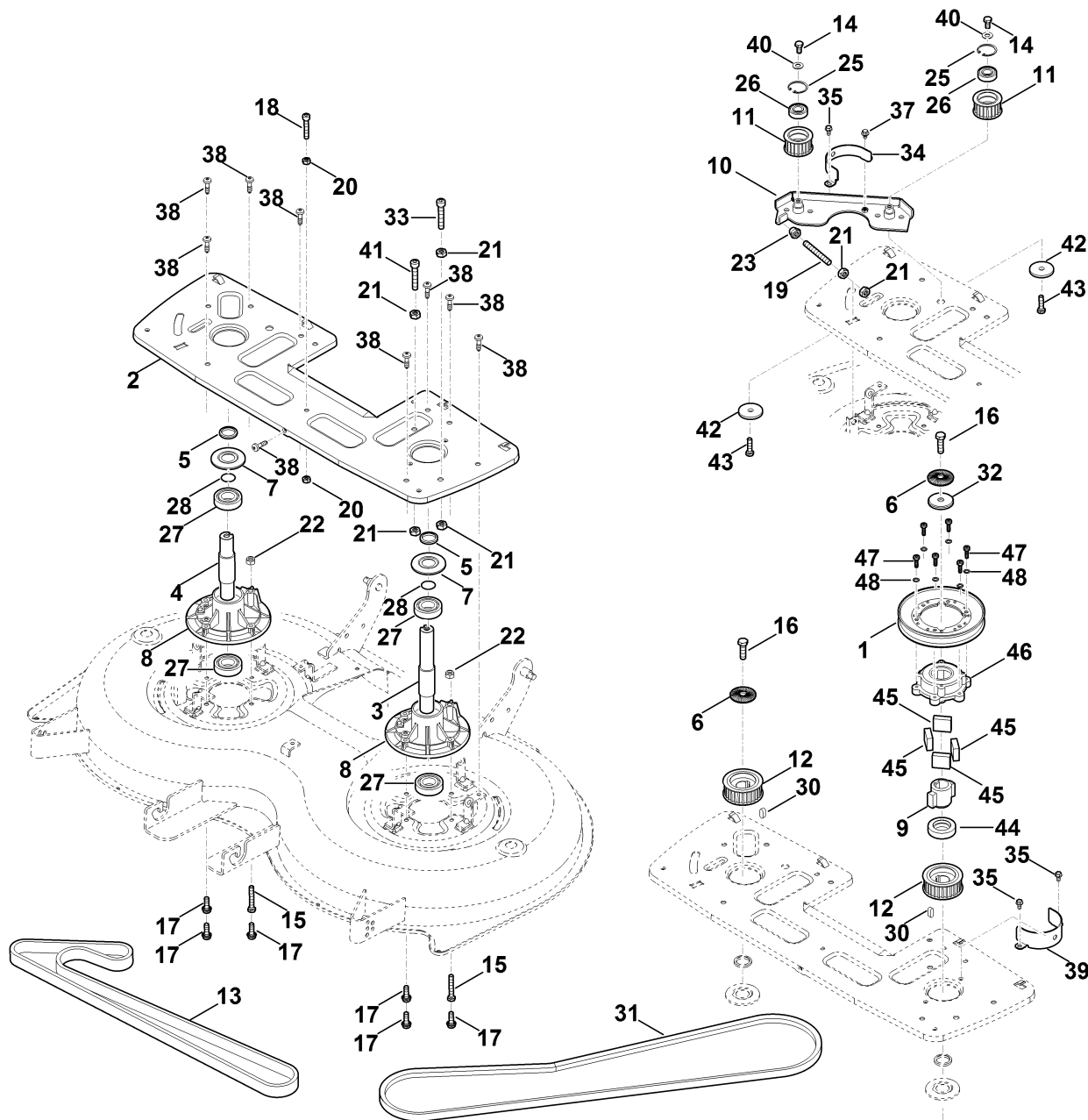


## L - Carter du plateau de coupe

#	Numéro de pièce	Description	Quantité	Contient un ou plusieurs articles	Remarques
	6170 760 0981	Plateau de coupe cpl.	1	L:1-5,7-14,17 + M:1-48 + N:1-6	
<b>1</b>	6170 763 3100	Boulon de roue	2		
<b>2</b>	6170 700 8551	Carter	1	8	
<b>3</b>	6170 706 0851	Capot protecteur droite	1		
<b>4</b>	6170 706 0856	Capot protecteur gauche	1		
<b>5</b>	6170 763 1410	Partie inférieure du canal d'éjection	1		
<b>6</b>	6170 760 5100	Partie supérieure du canal d'éjection	1		
<b>7</b>	6170 704 9700	Roulette anti-scalping	2		
<b>8</b>	6170 967 4436	Avertissement	2		
<b>9</b>	9027 318 1280	Vis à tête bombée M6x16	2		
<b>10</b>	9039 488 1289	Vis taraud M6x25	2		
<b>11</b>	9212 260 1100	Écrou à six pans M8	2		
<b>12</b>	9216 261 0901	Écrou à six pans M6	2		
<b>13</b>	6170 967 4465	Autocollant	1		
<b>14</b>	6375 703 9010	Boulon	1		
<b>15</b>	6165 706 9500	Vis M6x20	1		
<b>16</b>	6165 703 5130	Ressort de tension	1		
<b>17</b>	6170 706 0786	Recouvrement	1		
<b>18</b>	6170 706 8210	Tôle de protection	1		
<b>19</b>	9039 488 1287	Vis taraud M6x22	1		
<b>20</b>	6160 706 2800	Étrier (canal d'éjection)	1		



# M - Entraînement des lames



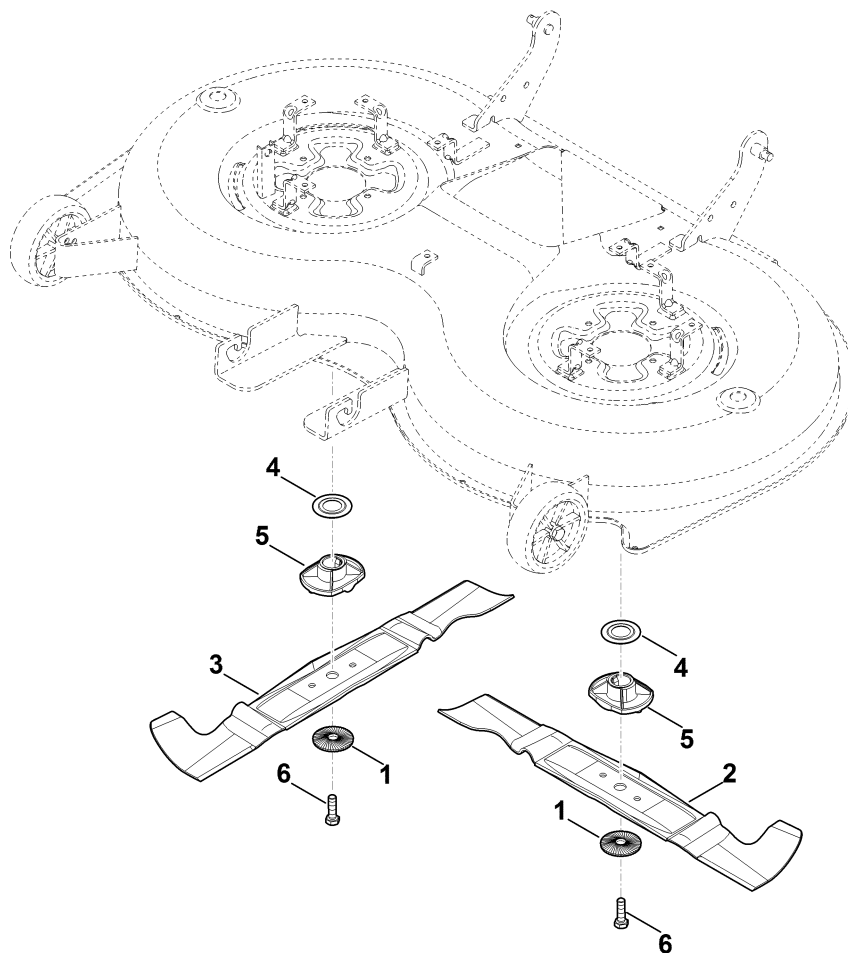
# M - Entraînement des lames

#	Numéro de pièce	Description	Quantité	Contient un ou plusieurs articles	Remarques
	6170 700 3531	Arbre gauche cpl.	1	1,3,5-9,12,16,27,28,32,45-48	
	6170 700 3535	Arbre droite cpl.	1	4-8,12,16,27,28,32	
<b>1</b>	6170 700 2540	Poulie de courroie trapézoïdale avec amortisseur de torsion	1	9,45-48	
<b>2</b>	6170 701 5111	Plaque palier	1		
<b>3</b>	6170 702 0721	Arbre gauche	1		
<b>4</b>	6170 702 0725	Arbre droite	1		
<b>5</b>	6170 702 1710	Anneau d'écartement	2		
<b>6</b>	0000 702 6600	Rondelle	2		
<b>7</b>	6170 702 2210	Disque de protection	2		
<b>8</b>	6170 702 6910	Support	2		
<b>9</b>	6140 704 7000	Entraîneur	1		
<b>10</b>	6170 760 0820	Bras de tension	1		
<b>11</b>	6170 760 7500	Poulie crantée 20Z	2	25,26	
<b>12</b>	6170 760 7510	Poulie crantée 28Z	2		
<b>13</b>	6170 764 0910	Courroie crantée sur les deux faces	1		
<b>14</b>	9008 318 1780	Vis à six pans M8x16	2		
<b>15</b>	9008 319 1950	Vis à six pans M8x50	2		
<b>16</b>	9010 345 2431	Vis à six pans M10x1x35	2		
<b>17</b>	9039 488 1839	Vis taraud M8x25	6		
<b>17</b>	9039 488 1838	Vis taraud M8x25	6		
<b>18</b>	9045 318 1950	Vis cylindrique M8x50	1		
<b>19</b>	9133 381 2510	Goupille fileté M10x80	1		
<b>20</b>	9210 259 1100	Ecrou à six pans M8	2		
<b>21</b>	9210 261 1300	Ecrou à six pans M10	5		
<b>22</b>	9212 260 1100	Écrou à six pans M8	2		

## M - Entraînement des lames

#	Numéro de pièce	Description	Quantité	Contient un ou plusieurs articles	Remarques
23	9241 226 1301	Ecrou-chapeau M10	1		
25	9456 621 3860	Circlip 35x1,5	2		
26	9503 003 6521	Roulement rainuré à billes 6202-2RS	2		
27	9503 003 6841	Roulement rainuré à billes 6205-2RS	4		
28	9645 945 7699	Joint torique 23x1,5	2		
30	9470 435 3870	Clavette parallèle 8x7x20	2		
31	6170 704 2150	Courroie trapézoïdale	1		
32	6170 702 1805	Rondelle	1		
33	9045 318 2500	Vis cylindrique M10x70	1		
34	6170 704 9425	Guide de courroie droit	1		
35	9039 488 0996	Vis taraud M6x12	3		
37	9018 318 1250	Vis à six pans M6x10	1		
38	9039 488 1784	Vis taraud M8x16	9		
39	6170 704 9420	Guide de courroie gauche	1		
40	9309 021 0180	Rondelle 8,4	2		
41	9045 318 2521	Vis cylindrique M10x80	1		
42	6170 702 1800	Rondelle	2		
43	9008 318 1780	Vis à six pans M8x16	2		
44	6170 702 1711	Anneau d'écartement	1		
45	6140 708 2800	Butoir	4		
46	6170 764 0410	Moyeu	1		
47	9074 478 4421	Vis cylindrique IS P6x18	6		
48	9330 630 0140	Rondelle éventail 6,4	6		

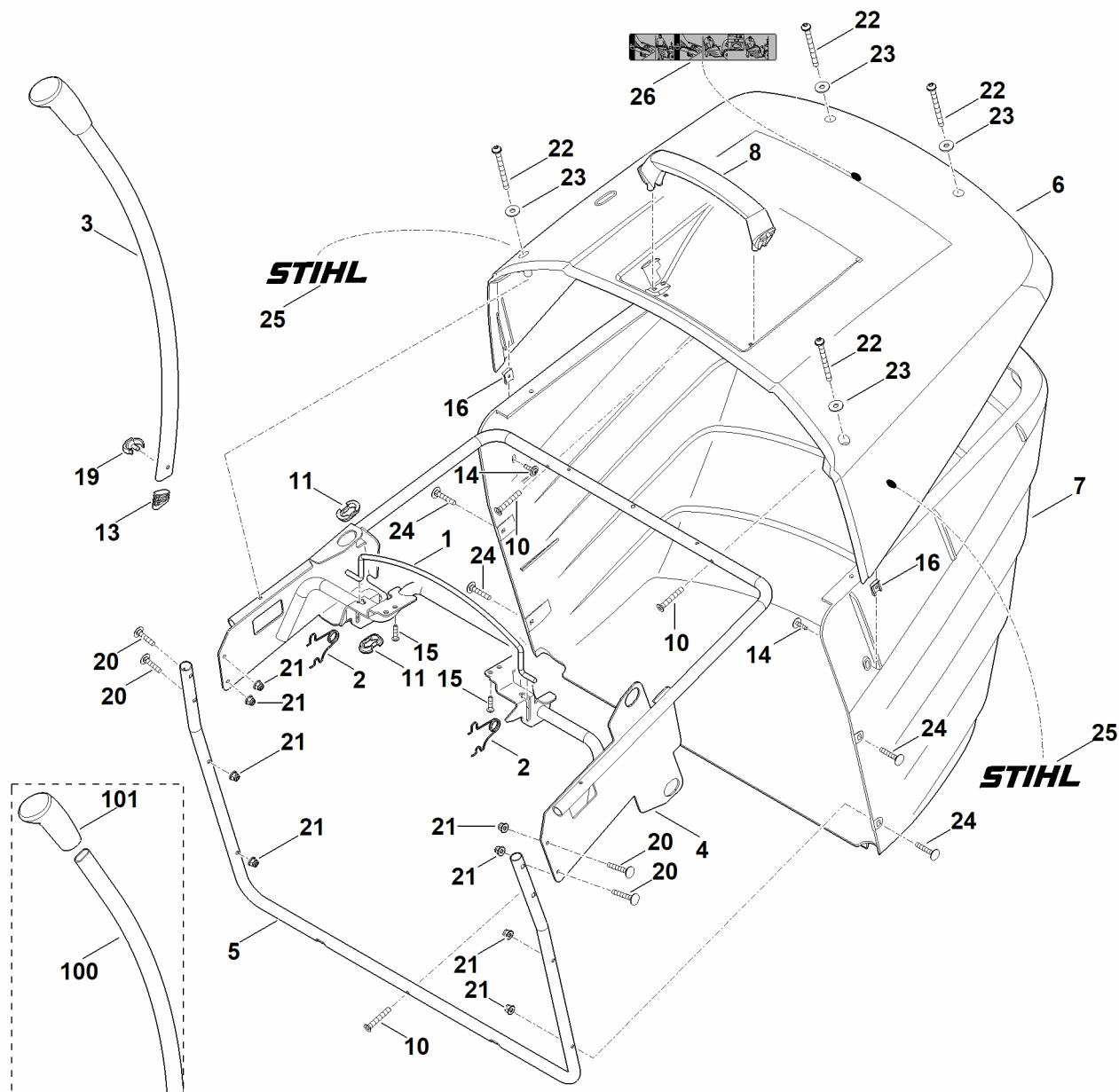
# N - Couteau



# N - Couteau

#	Numéro de pièce	Description	Quantité	Contient un ou plusieurs articles	Remarques
1	0000 702 6600	Rondelle	2		
2	6170 702 0140	Couteau gauche	1		
3	6170 702 0145	Couteau droite	1		
4	6170 702 2200	Disque de protection	2		
5	6170 702 3800	Guide-lame	2		
6	9010 345 2431	Vis à six pans M10x1x35	2		Coller (LOCTITE 243)

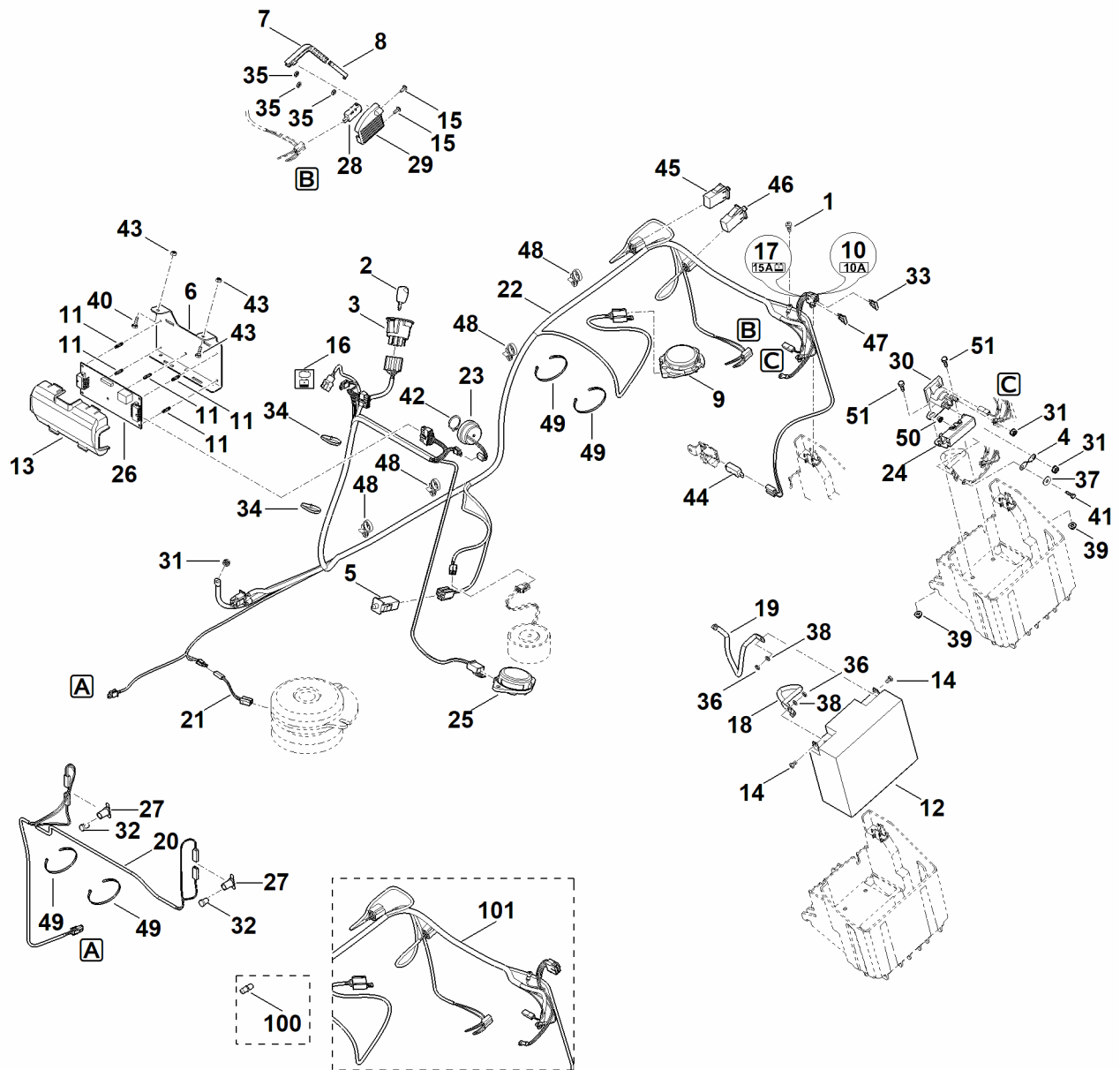
# O - Bac de ramassage



# O - Bac de ramassage

#	Numéro de pièce	Description	Quantité	Contient un ou plusieurs articles	Remarques
1	6170 763 0410	Etrier	1		
2	6170 703 4900	Ressort coudé	2		
3	6140 700 7010	Levier cpl.	1		
4	6170 700 3110	Châssis	1		
5	6160 763 0410	Etrier	1		
6	6170 700 8901	Couvercle	1	25,26	
7	6170 703 9601	Partie inférieure du bac de ramassage	1		
8	6170 791 0200	Poignée	1		
10	9074 477 4704	Vis IS P6x35	3		
11	6170 763 2200	Pièce de guidage	2		
13	6170 708 5910	Bouchon	1		
14	9102 090 3781	Vis Parker 4,8x16	2		
15	9074 478 4131	Vis IS P5x22	2		
16	9991 003 0712	Ecrou à rapporter 4,8	2		
19	6140 703 4000	Clip	1		
20	0000 951 8201	Vis à tête bombée	4		
20	9027 068 1380	Vis à tête bombée M6x35	4		
21	9216 261 0901	Écrou à six pans M6	8		
22	9039 488 1460	Vis taraud M6x65	4		
23	9307 010 0140	Rondelle 6,4	4		
24	0000 951 8201	Vis à tête bombée	4		
24	9027 068 1380	Vis à tête bombée M6x35	4		
25	6170 967 4403	Étiquette STIHL	2		
26	6170 967 4404	Autocollant	1		
100	6170 703 6750	Levier	1		
101	6170 703 6610	Poignée	1		

# P - Parties électriques





## P - Parties électriques

#	Numéro de pièce	Description	Quantité	Contient un ou plusieurs articles	Remarques
1	9075 478 4610	Vis cylindrique IS D6x16	1		
2	0000 430 8101	Clé de contact	2		
3	6170 430 2411	Contacteur d'allumage	1	2	
4	6170 437 0800	Arrêteur 150A	1		
5	6170 430 0530	Commutateur	1		Frein
6	6170 763 5495	Support en tôle	1		
7	6170 703 4400	Élément de commande	1		
8	6170 703 7900	Bielle d'attaque	1		
9	6170 430 0550	Commutateur	1		
10	6170 967 4480	Autocollant 10A	1		
11	6170 405 1910	Support	5		
12	6170 400 1100	Batterie 12V-17Ah	1		
13	6170 403 2210	Couvercle	1		
14	9008 318 0980	Vis à six pans M5x16	2		
14	9008 319 0951	Vis à six pans M5x10	2		
15	9104 007 4260	Vis taraud P5x12	2		
16	6170 435 2600	Plaque (Symbole de chargement)	1		
17	6170 967 4490	Autocollant 15A	1		
18	6170 440 1960	Câble de batterie	1		
19	6160 440 2210	Câble de masse	1		
20	6160 440 1945	Câble d'éclairage	1		
21	6170 440 0500	Câble adaptateur	1		
22	6170 440 3037	Faisceau de câbles	1	10,16,17,33,47,48	
23	6140 430 8800	Vibreux sonore	1		
24	6140 403 2301	Support	1		
25	6170 430 0541	Commutateur	1		Tonte en marche arrière

## P - Parties électriques

#	Numéro de pièce	Description	Quantité	Contient un ou plusieurs articles	Remarques
26	6170 430 5213	Platine	1		
26	6170 430 5212	Platine	1		
27	6170 440 1800	Douille	2		
28	6001 430 0210	Commutateur	1		Témoin de remplissage
29	6170 403 1300	Carter	1		
30	6170 430 3100	Relais	1		
31	9991 003 0000	Ecrou à six pans 1/4"	3		
32	0000 405 3111	Lampe 12V/0,35W (LED)	2		
33	0751 031 5002	Fusible 10A	1		
34	0751 010 7232	Serre-câbles	2		
35	9991 003 0543	Anneau de serrage	3		
36	9210 259 0700	Ecrou à six pans M5	2		
37	9307 021 0140	Rondelle 6,4	1		
38	9291 020 0120	Rondelle	2		
39	9216 261 0901	Écrou à six pans M6	2		
40	9008 318 1280	Vis à six pans M6x16	2		
41	9008 318 0980	Vis à six pans M5x16	1		
42	9455 621 2790	Circlip 25x1,2	1		
43	9212 260 0900	Écrou à six pans M6	2		
44	6005 435 0410	Commutateur	1		Transmission
45	6170 430 0530	Commutateur	1		Bac de ramassage
46	6170 430 0530	Commutateur	1		Canal d'éjection
47	0751 031 5003	Fusible 15A	1		
48	0751 010 7294	Serre-câbles	7		
49	0751 010 7232	Serre-câbles	4		
50	9216 261 0710	Ecrou à six pans M5	1		

## P - Parties électriques

#	Numéro de pièce	Description	Quantité	Contient un ou plusieurs articles	Remarques
51	9008 318 1320	Vis à six pans M6x20	2		
100	0000 405 3110	Lampe 12V/6 W Jusqu'au numéro de série: 980180486	2		
101	6170 440 3035	Faisceau de câbles Jusqu'au numéro de série: 980189333	1	10,16,17,33,47,48	