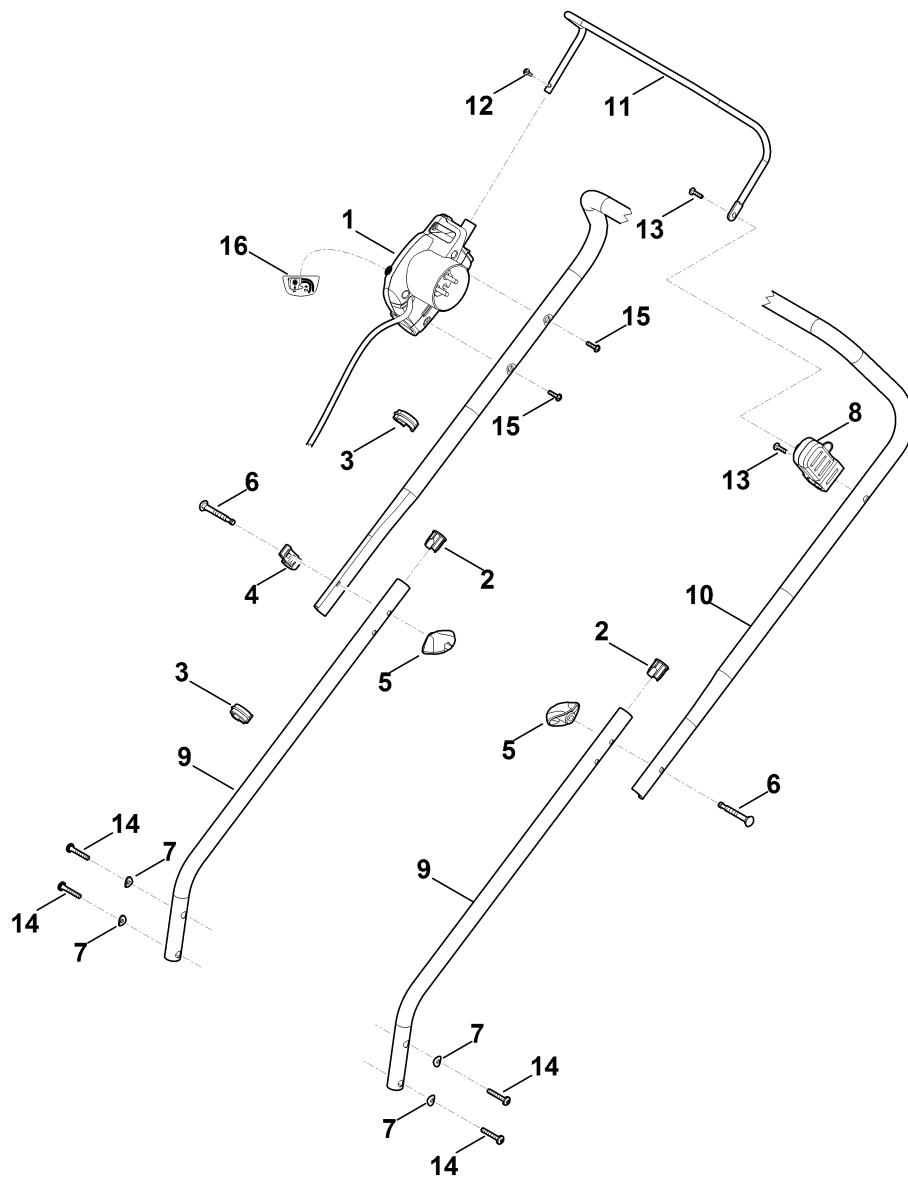


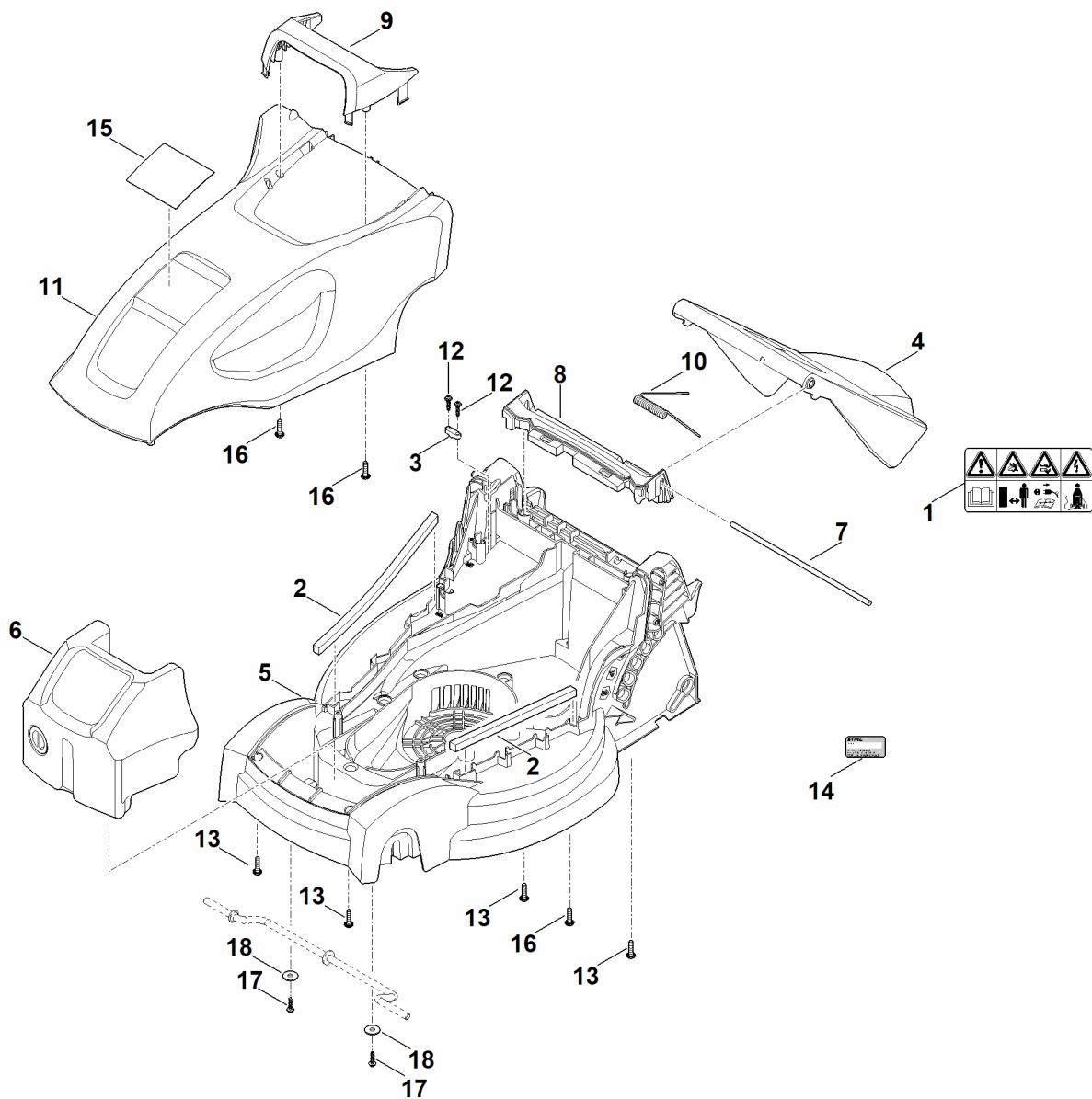
A - Guidon



A - Guidon

#	Numéro de pièce	Description	Quantité	Contient un ou plusieurs articles	Remarques
1	6311 430 0401	Commutateur d'homme mort EUR	1	16	
1	6311 430 0406	Commutateur d'homme mort GB	1	16	
1	6311 430 0411	Commutateur d'homme mort CH	1	16	
2	6311 703 2800	Bouchon	2		
3	6311 703 3100	Attache pour câbles	2		
4	6311 706 6600	Guide	1		
5	6311 708 4300	Molette de serrage	2		
6	6311 708 8400	Vis	2		
7	6311 708 9390	Rondelle	4		
8	6311 760 5205	Palier	1	13	
9	6311 763 4800	Partie inférieure du guidon	2	2	
10	6311 763 5000	Partie supérieure du guidon	1		
11	6311 764 0200	Levier de commande	1		
12	6311 951 3503	Vis 4x14	1		
13	6311 951 3505	Vis 4x16	2		
14	6311 951 3520	Vis 5x30	4		
15	6311 951 3510	Vis 4x20	2		
16	6311 967 4400	Autocollant	1		

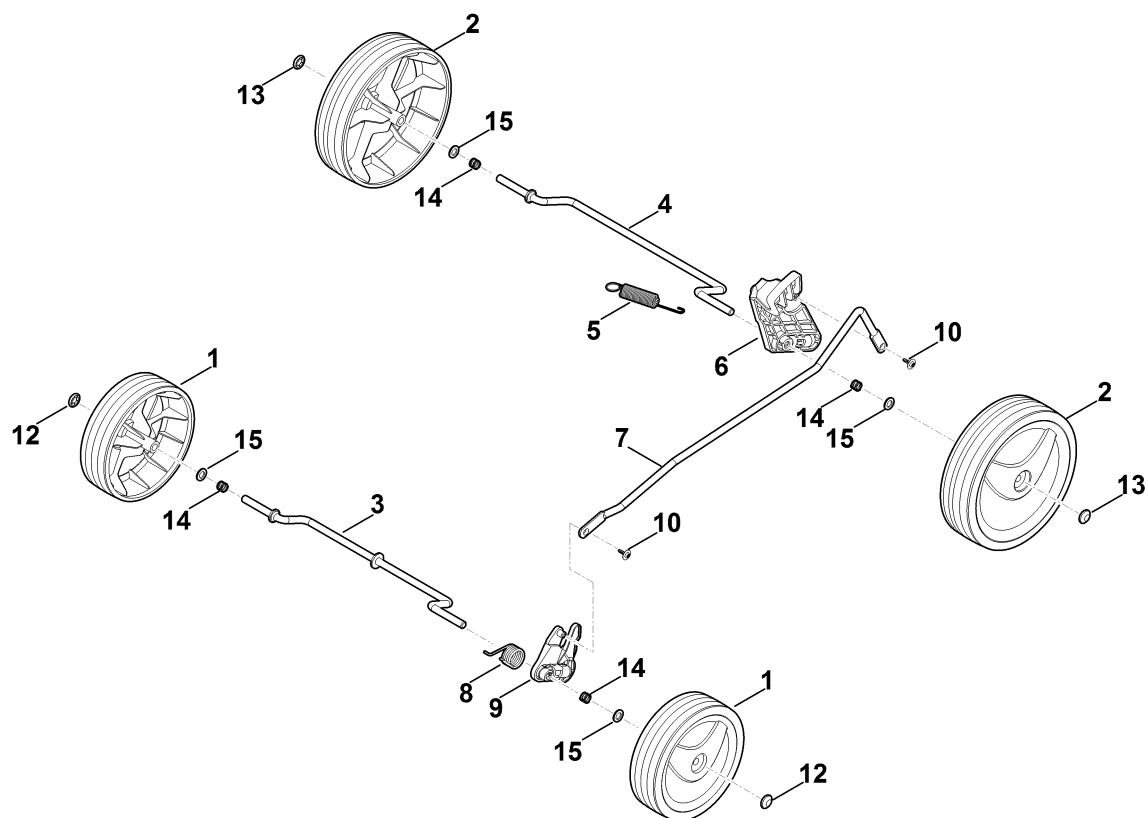
B - Carter



B - Carter

#	Numéro de pièce	Description	Quantité	Contient un ou plusieurs articles	Remarques
1	0000 967 7309	Avertissement	1		
2	6311 007 1090	Jeu de filtres	1		
3	6311 430 0800	Serre-câble	1		
4	6311 700 2701	Volet	1	1	
5	6311 700 8596	Carter	1	2	
6	6311 701 9901	Contrepoids supplémentaire	1		
7	6311 703 0900	Axe	1		
8	6311 706 0710	Recouvrement	1		
9	6311 706 2200	Poignée	1		
10	6311 708 0805	Ressort	1		
11	6311 760 2291	Capot-moteur cpl.	1	9,15,16	
12	6311 951 3505	Vis 4x16	2		
13	6311 951 3515	Vis 5x20	4		
14	0000 967 3454	Plaque indicatrice du numéro de machine	1		
14	6311 967 1800	Plaque signalétique RME 235.0	1		
14	6311 967 1801	Plaque signalétique RME 235.0 (CH)	1		
14	6311 967 1802	Plaque signalétique RME 235.0 (GB)	1		
15	6311 967 0125	Plaque matricule RME 235	1		
16	6311 951 3515	Vis 5x20	3		
17	6311 951 3505	Vis 4x16	2		
18	9307 021 0140	Rondelle 6,4	2		

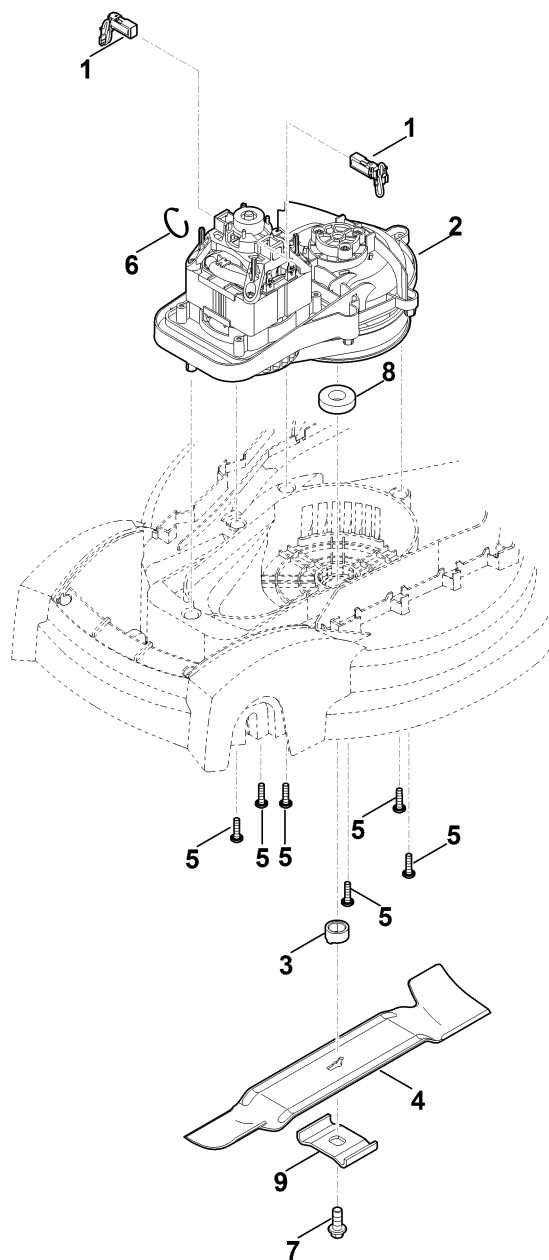
C - Châssis, réglage en hauteur



C - Châssis, réglage en hauteur

#	Numéro de pièce	Description	Quantité	Contient un ou plusieurs articles	Remarques
1	6311 700 0492	Roue	2	12	
1	6311 700 0491	Roue Jusqu'au numéro de série: 999819043	2	12	
2	6311 700 0497	Roue	2	13	
2	6311 700 0496	Roue Jusqu'au numéro de série: 999819043	2	13	
3	6311 700 2400	Axe cpl.	1		
4	6311 700 2405	Axe cpl.	1		
5	6311 703 5100	Ressort de tension	1		
6	6311 703 6700	Levier	1		
7	6311 703 8800	Levier de translation	1		
8	6311 708 0800	Ressort	1		
9	6311 763 2500	Sabot inclinable	1		
10	6311 951 3501	Vis 4x12	2		
12	9991 003 0648	Anneau de serrage 8	2		
13	9991 003 0648	Anneau de serrage 8	2		
14	6311 764 2400	Ressort de pression	4		
15	6311 708 9300	Rondelle	4		

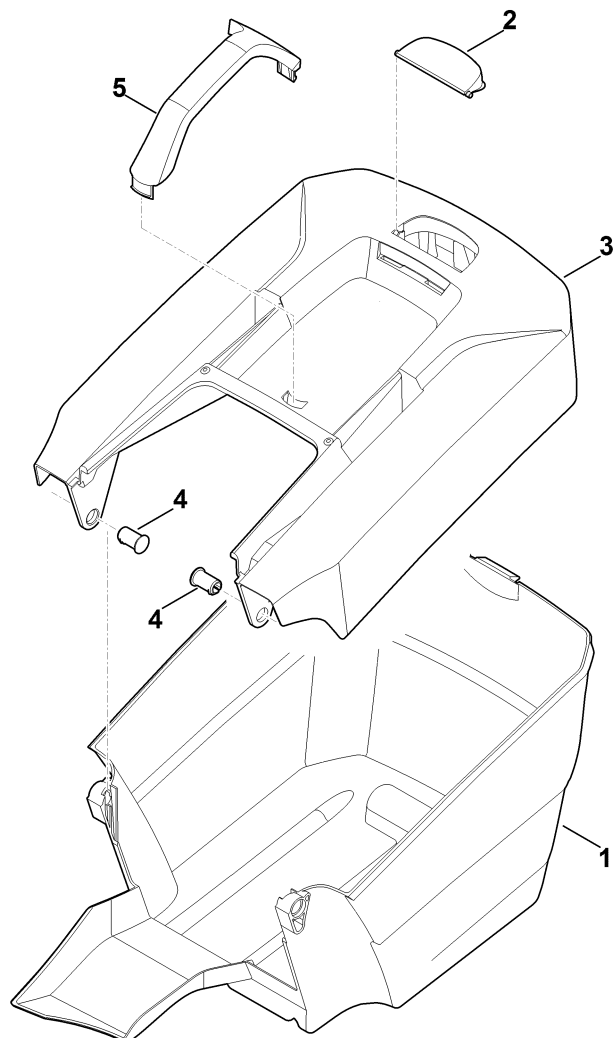
D - Moteur, lame



D - Moteur, lame

#	Numéro de pièce	Description	Quantité	Contient un ou plusieurs articles	Remarques
1	6311 007 1095	Balai de charbon	1		
2	6311 600 0202	Moteur électrique 230V (1,2kW)	1	1,8	
2	6311 600 0201	Moteur électrique 230V (1,2kW) Jusqu'au numéro de série: 999908383	1	1,8	
3	6311 608 3800	Douille	1		
4	6311 702 0100	Couteau	1		
5	6311 951 3515	Vis 5x20	6		
6	6311 988 9200	Serre-câbles	1		
7	9018 321 1800	Vis à six pans M8x20	1		Coller (LOCTITE 243)
8	9503 003 5292	Roulement rainuré à billes 6002-2RS	1		
9	6311 702 0600	Entraîneur	1		

E - Bac de ramassage



E - Bac de ramassage

#	Numéro de pièce	Description	Quantité	Contient un ou plusieurs articles	Remarques
1	6311 703 9602	Partie inférieure du bac de ramassage	1		
2	6311 708 8000	Volet	1		
3	6311 760 2105	Partie supérieure du bac de ramassage	1	2,5	
4	6375 703 9010	Boulon	2		
5	6311 703 6600	Poignée	1		