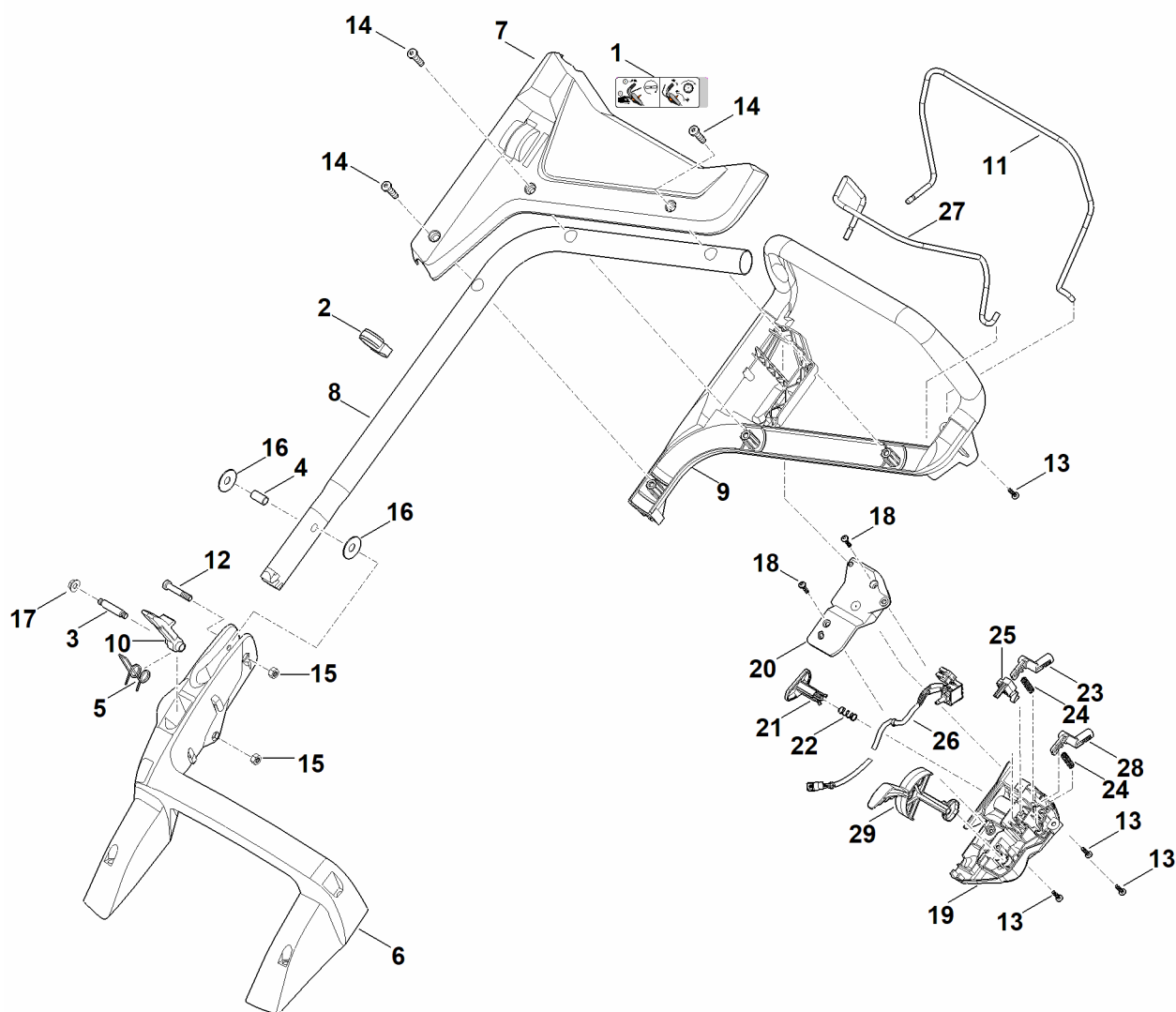


A - Guidon



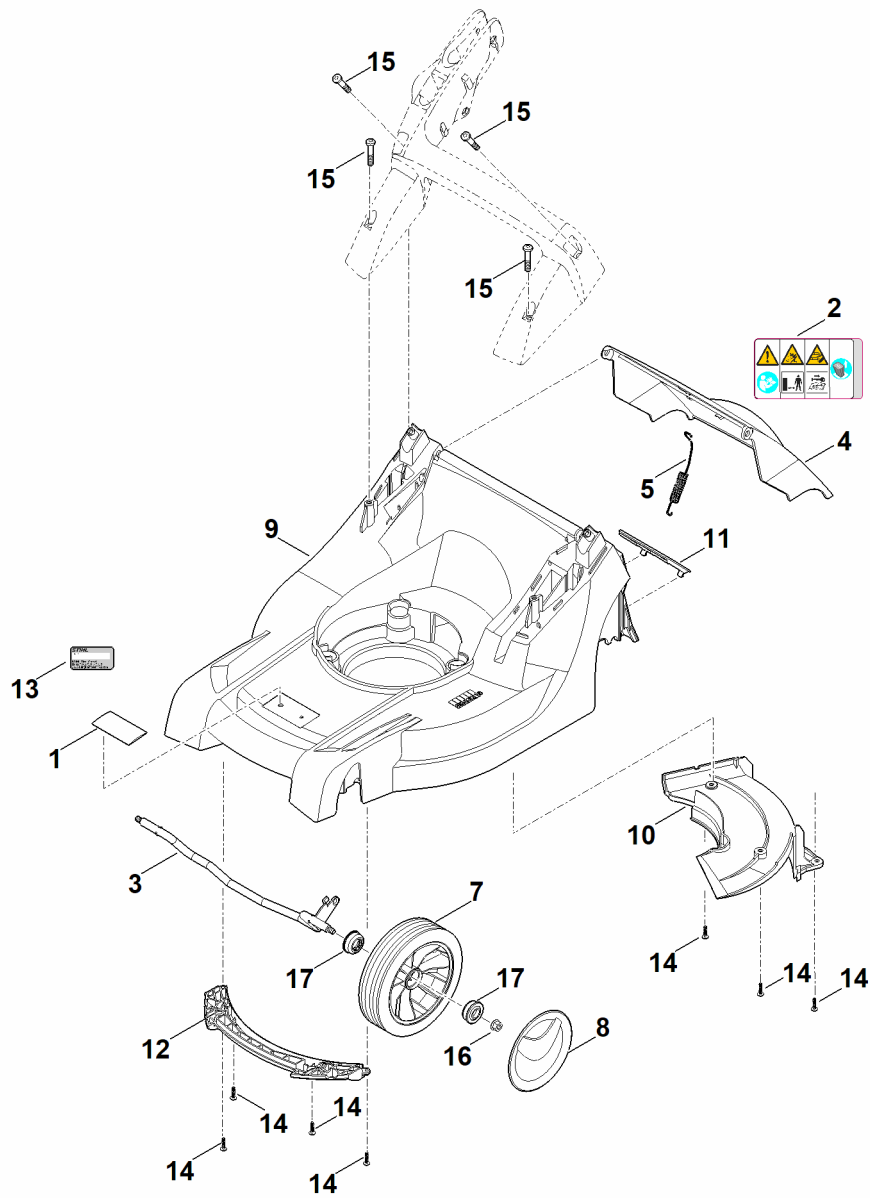
A - Guidon

| # | Numéro de pièce | Description | Quantité | Contient un ou plusieurs articles | Remarques |
|----|-----------------|--|----------|-----------------------------------|-----------|
| | 6338 430 1106 | Boîtier d'interrupteur compl. | 1 | 18-29 | |
| | 6338 430 1100 | Boîtier d'interrupteur compl. Jusqu'au numéro de série: 444242802 | 1 | 18-29 | |
| 1 | 6338 967 4415 | Autocollant | 1 | | |
| 2 | 6338 703 3105 | Attache pour câbles | 1 | | |
| 3 | 6338 703 3700 | Vis | 1 | | |
| 4 | 6338 703 3800 | Douille | 1 | | |
| 5 | 6338 703 4900 | Ressort coudé | 1 | | |
| 6 | 6338 703 6206 | Console | 1 | | |
| 7 | 6338 706 0743 | Recouvrement | 1 | | |
| 8 | 6338 780 2800 | Partie inférieure du guidon | 1 | | |
| 9 | 6338 763 5011 | Partie supérieure du guidon | 1 | | |
| 10 | 6338 763 6010 | Levier d'encliquetage | 1 | | |
| 11 | 6338 764 0212 | Levier de commande | 1 | | |
| 12 | 9037 319 1901 | Vis cylindrique M8x40 | 1 | | |
| 13 | 9104 007 4293 | Vis taraud P5x25 | 4 | | |
| 14 | 9104 007 9985 | Vis taraud P8x30 | 3 | | |
| 15 | 9214 261 1105 | Ecrou de sécurité M8 | 2 | | |
| 16 | 9485 648 2044 | Rondelle Belleville 34x12,2x1,5 | 2 | | |
| 17 | 9216 261 1100 | Ecrou à embase M8 | 1 | | |
| 18 | 9104 007 4289 | Vis Parker IS-P5x20 | 2 | | |
| 19 | 6338 432 5000 | Moitié inférieure du carter (boîtier d'interrupteur) | 1 | | |
| 20 | 6338 432 5100 | Moitié supérieure du carter (boîtier d'interrupteur) | 1 | | |
| 21 | 6338 435 0200 | Touche | 1 | | |
| 22 | 6338 435 8705 | Ressort | 1 | | |

A - Guidon

| # | Numéro de pièce | Description | Quantité | Contient un ou plusieurs articles | Remarques |
|----|-----------------|--|----------|-----------------------------------|--------------|
| 23 | 6338 435 2400 | Levier de commande (support de la coupure du moteur) | 1 | | |
| 24 | 6338 435 8701 | Ressort | 2 | | |
| 24 | 6338 435 8700 | Ressort Jusqu'au numéro de série: 444242802 | 2 | | |
| 25 | 6338 435 2200 | Ressort de commutation | 1 | | |
| 26 | 6338 440 1930 | Câble | 1 | | |
| 27 | 6338 764 0215 | Levier de commande | 1 | | Entraînement |
| 28 | 6338 435 2405 | Levier de commande (support d'entraînement) | 1 | | |
| 29 | 6338 435 2800 | Levier à crans (Vario) | 1 | | |

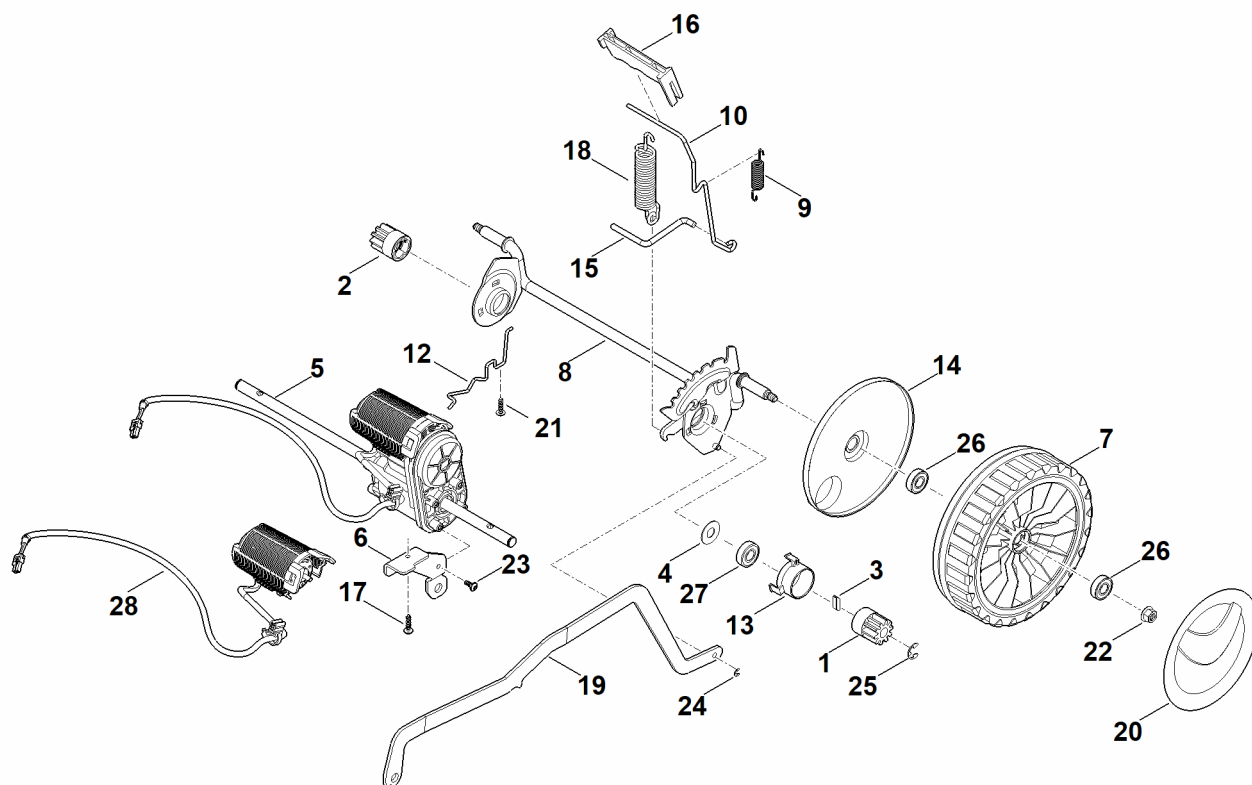
B - Carter, Axe



B - Carter, Axe

| # | Numéro de pièce | Description | Quantité | Contient un ou plusieurs articles | Remarques |
|----|-----------------|---|----------|-----------------------------------|-----------|
| 1 | 0000 967 1001 | Bouclier | 1 | | |
| 2 | 0000 967 6713 | Avertissement | 1 | | |
| 3 | 6338 700 2420 | Axe | 1 | | |
| 4 | 6338 700 2722 | Volet cpl. | 1 | 2 | |
| 5 | 6338 703 5101 | Ressort de tension | 1 | | |
| 7 | 6100 700 0401 | Roue | 2 | 17 | |
| 8 | 6340 704 0301 | Chapeau de roue | 2 | | |
| 9 | 6338 700 8592 | Carter | 1 | 1,10,11 | |
| 10 | 6338 706 0701 | Recouvrement | 1 | | |
| 11 | 6338 706 0730 | Recouvrement | 1 | | |
| 12 | 6338 706 0710 | Support d'axe de roue | 1 | | |
| 13 | 0000 967 3454 | Plaque indicatrice du numéro de machine | 1 | | |
| 14 | 9104 007 4289 | Vis Parker IS-P5x20 | 7 | | |
| 15 | 9104 007 9990 | Vis cylindrique IS-P8x40 | 4 | | |
| 16 | 9216 261 1100 | Ecrou à embase M8 | 2 | | |
| 17 | 9503 003 9011 | Roulement rainuré à billes 27M-3,6x12 | 4 | | |

C - Châssis, réglage en hauteur



C - Châssis, réglage en hauteur

| # | Numéro de pièce | Description | Quantité | Contient un ou plusieurs articles | Remarques |
|----|-----------------|---|----------|-----------------------------------|-----------|
| 1 | 6105 704 7400 | Pignon | 1 | | |
| 2 | 6105 704 7410 | Pignon | 1 | | |
| 3 | 0000 704 8300 | Clavette de roue libre | 2 | | |
| 4 | 6103 704 7910 | Disque de protection | 2 | | |
| 5 | 6338 640 0105 | Réducteur cpl. | 1 | | |
| 6 | 6338 641 7100 | Support (transmission Vario) | 1 | | |
| 7 | 0000 700 0415 | Roue motrice 200 | 2 | 14,26 | |
| 7 | 6338 700 0490 | Roue motrice 200 Jusqu'au numéro de série: 444704534 | 2 | 14,26 | |
| 8 | 6338 700 2415 | Axe | 1 | | |
| 9 | 6338 703 5100 | Ressort de tension | 1 | | |
| 10 | 6338 703 6700 | Levier | 1 | | |
| 12 | 6338 704 1205 | Butée d'essieu droite | 1 | | |
| 13 | 6338 704 3200 | Douille | 2 | | |
| 14 | 6338 704 3600 | Recouvrement | 2 | | |
| 15 | 6338 763 6000 | Levier d'encliquetage | 1 | | |
| 16 | 6338 791 4810 | Levier de déclenchement | 1 | | |
| 17 | 9104 007 4289 | Vis Parker IS-P5x20 | 1 | | |
| 18 | 6358 703 5100 | Ressort de tension | 1 | | |
| 19 | 6338 703 8810 | Levier de translation | 1 | | |
| 20 | 6375 704 0301 | Chapeau de roue | 2 | | |
| 21 | 9104 007 4289 | Vis Parker IS-P5x20 | 1 | | |
| 22 | 9216 261 1100 | Ecrou à embase M8 | 2 | | |
| 23 | 9104 007 4260 | Vis taraud P5x12 | 1 | | |
| 24 | 9460 624 0400 | Anneau d'arrêt 4 | 1 | | |
| 25 | 9460 624 1000 | Anneau d'arrêt 10 | 2 | | |
| 26 | 9503 003 5297 | Roulement rainuré à billes 6001-2TRS | 4 | | |

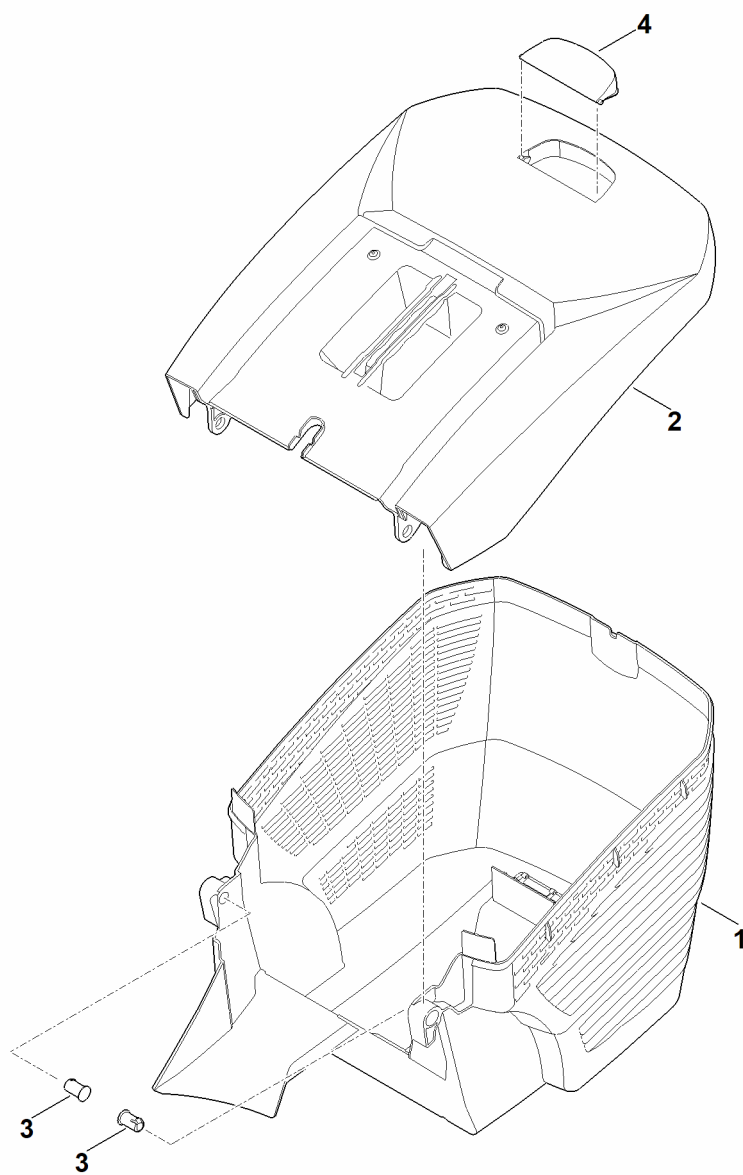
C - Châssis, réglage en hauteur

| # | Numéro de pièce | Description | Quantité | Contient un ou plusieurs articles | Remarques |
|-----------|-----------------|--------------------------------------|----------|-----------------------------------|-----------|
| 27 | 9503 003 5297 | Roulement rainuré à billes 6001-2TRS | 2 | | |
| 28 | 6338 007 1890 | Kit de réparation (moteur-réducteur) | 1 | | |

D - Moteur, lame

| # | Numéro de pièce | Description | Quantité | Contient un ou plusieurs articles | Remarques |
|----|-----------------|--|----------|-----------------------------------|---|
| 1 | 0000 702 5005 | Support de lame | 1 | | |
| 2 | 0000 702 6600 | Rondelle | 1 | | |
| 3 | 6338 607 3000 | Roue de ventilateur avec poulie de courroie trapézoïdale | 1 | | |
| 4 | 6338 704 5405 | Dispositif de fixation | 1 | | |
| 5 | 6338 951 9700 | Vis P8x70 | 3 | | |
| 6 | 6338 011 5011 | Unité batterie-moteur MVP 600.1 V | 1 | | Lire les données sur le moteur, pour les pièces de rechange, voir la rubrique « Moteurs » |
| 7 | 6338 702 0130 | Couteau | 1 | | |
| 8 | 6338 967 1520 | Plaque matricule RMA 443 VC | 1 | | |
| 9 | 9008 319 9028 | Vis à six pans 3/8"x21/4" | 1 | | Coller (LOCTITE 243) |
| 10 | 9455 621 3320 | Circlip 30x1,5 | 1 | | |
| 11 | 6311 430 3800 | Interrupteur de sécurité | 1 | | |

E - Bac de ramassage



E - Bac de ramassage

| # | Numéro de pièce | Description | Quantité | Contient un ou plusieurs articles | Remarques |
|---|-----------------|---------------------------------------|----------|-----------------------------------|-----------|
| 1 | 6338 703 9601 | Partie inférieure du bac de ramassage | 1 | | |
| 2 | 6338 760 2110 | Partie supérieure du bac de ramassage | 1 | 4 | |
| 3 | 6375 703 9010 | Boulon | 2 | | |
| 4 | 6375 708 8000 | Volet | 1 | | |