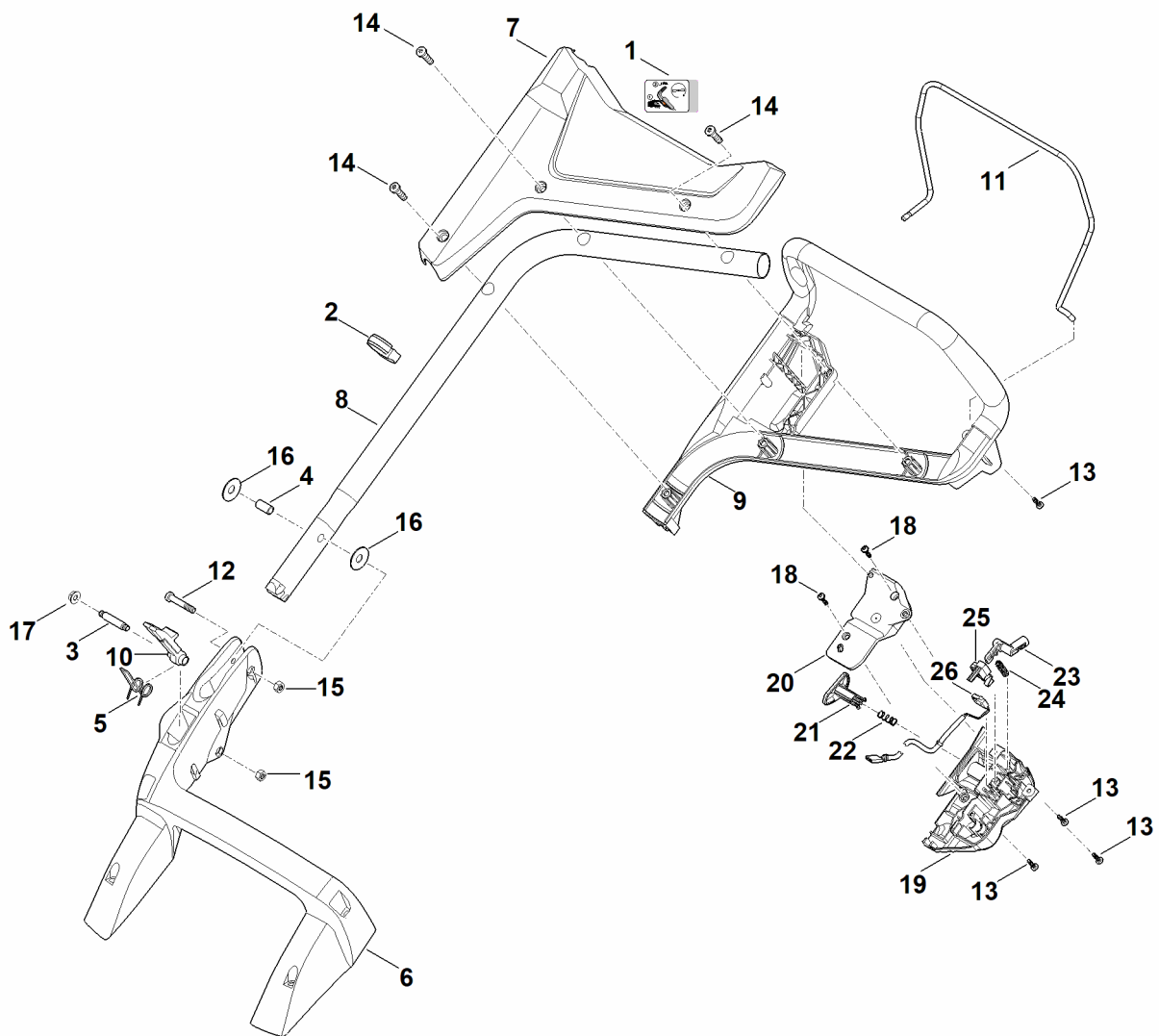


A - Guidon



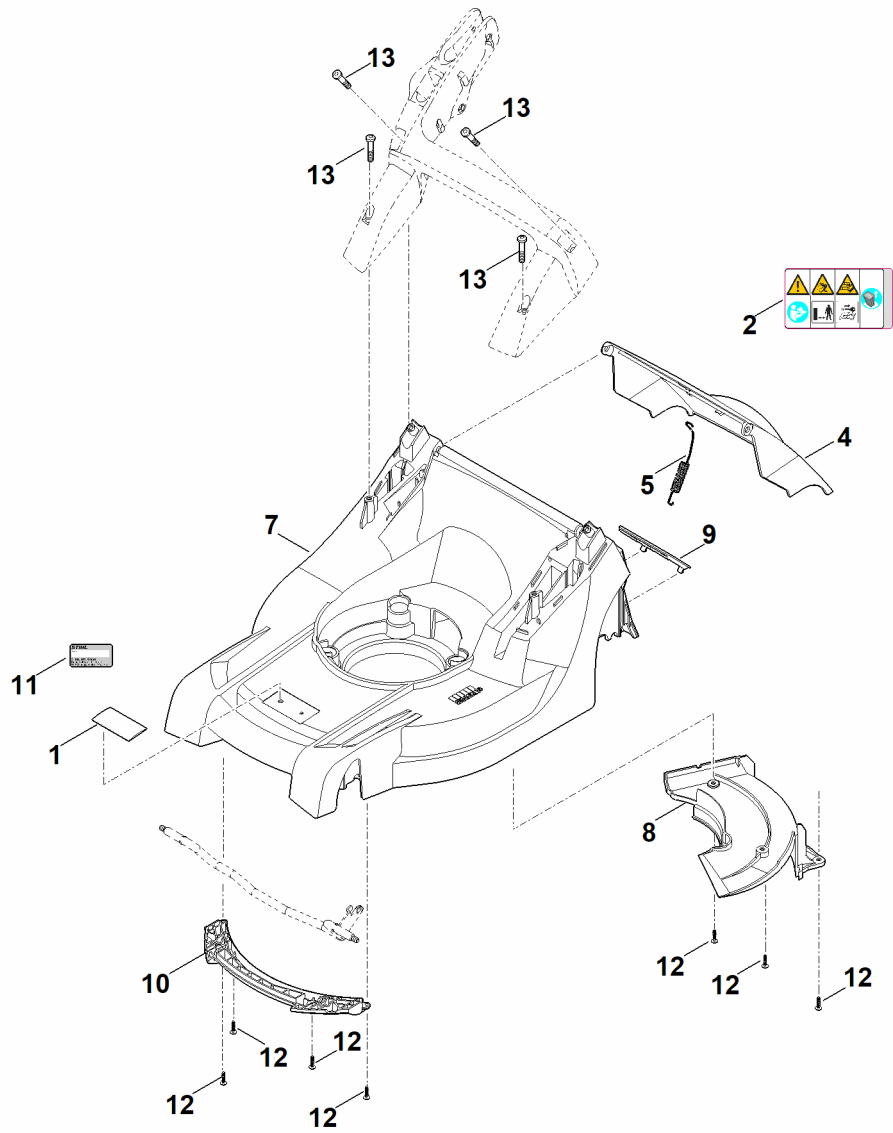
A - Guidon

#	Numéro de pièce	Description	Quantité	Contient un ou plusieurs articles	Remarques
	6338 430 1107	Boîtier d'interrupteur compl.	1	18-26	
	6338 430 1101	Boîtier d'interrupteur compl. Jusqu'au numéro de série: 444444814	1	18-26	
1	6338 967 4420	Autocollant	1		
2	6338 703 3105	Attache pour câbles	1		
3	6338 703 3700	Vis	1		
4	6338 703 3800	Douille	1		
5	6338 703 4900	Ressort coudé	1		
6	6338 703 6206	Console	1		
7	6338 706 0752	Cache (panneau)	1		
8	6338 780 2800	Partie inférieure du guidon	1		
9	6338 763 5011	Partie supérieure du guidon	1		
10	6338 763 6010	Levier d'encliquetage	1		
11	6338 764 0212	Levier de commande	1		
12	9037 319 1901	Vis cylindrique M8x40	1		
13	9104 007 4293	Vis taraud P5x25	4		
14	9104 007 9985	Vis taraud P8x30	3		
15	9214 261 1105	Ecrou de sécurité M8	2		
16	9485 648 2044	Rondelle Belleville 34x12,2x1,5	2		
17	9216 261 1100	Ecrou à embase M8	1		
18	9104 007 4289	Vis Parker IS-P5x20	2		
19	6338 432 5000	Moitié inférieure du carter (boîtier d'interrupteur)	1		
20	6338 432 5105	Moitié supérieure du carter (boîtier d'interrupteur)	1		
21	6338 435 0200	Touche	1		
22	6338 435 8705	Ressort	1		

A - Guidon

#	Numéro de pièce	Description	Quantité	Contient un ou plusieurs articles	Remarques
23	6338 435 2400	Levier de commande (support de la coupure du moteur)	1		
24	6338 435 8701	Ressort	1		
24	6338 435 8700	Ressort Jusqu'au numéro de série: 444444814	1		
25	6338 435 2200	Ressort de commutation	1		
26	6338 440 1920	Câble	1		

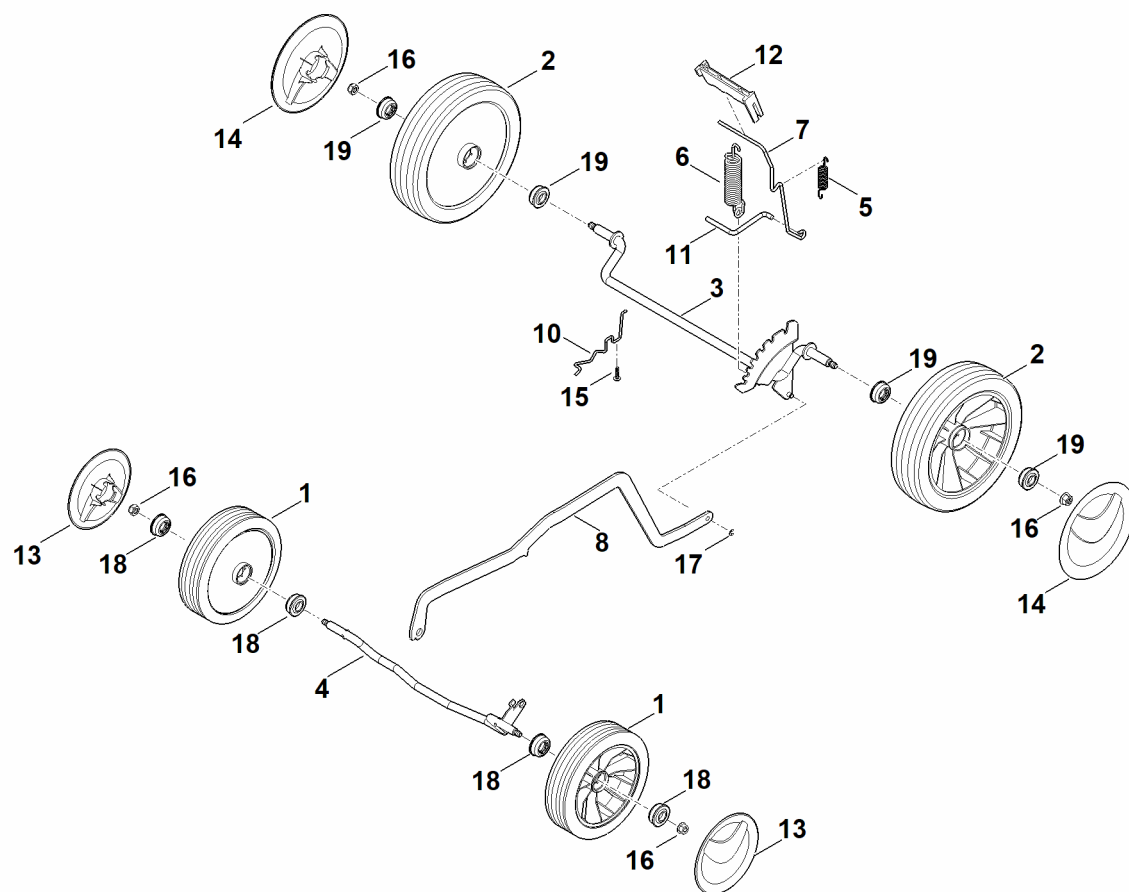
B - Carter



B - Carter

#	Numéro de pièce	Description	Quantité	Contient un ou plusieurs articles	Remarques
1	0000 967 1001	Bouclier	1		
2	0000 967 6713	Avertissement	1		
4	6338 700 2722	Volet cpl.	1	2	
5	6338 703 5101	Ressort de tension	1		
7	6338 700 8592	Carter	1	1,8,9	
8	6338 706 0701	Recouvrement	1		
9	6338 706 0730	Recouvrement	1		
10	6338 706 0710	Support d'axe de roue	1		
11	0000 967 3454	Plaque indicatrice du numéro de machine	1		
12	9104 007 4289	Vis Parker IS-P5x20	7		
13	9104 007 9990	Vis cylindrique IS-P8x40	4		

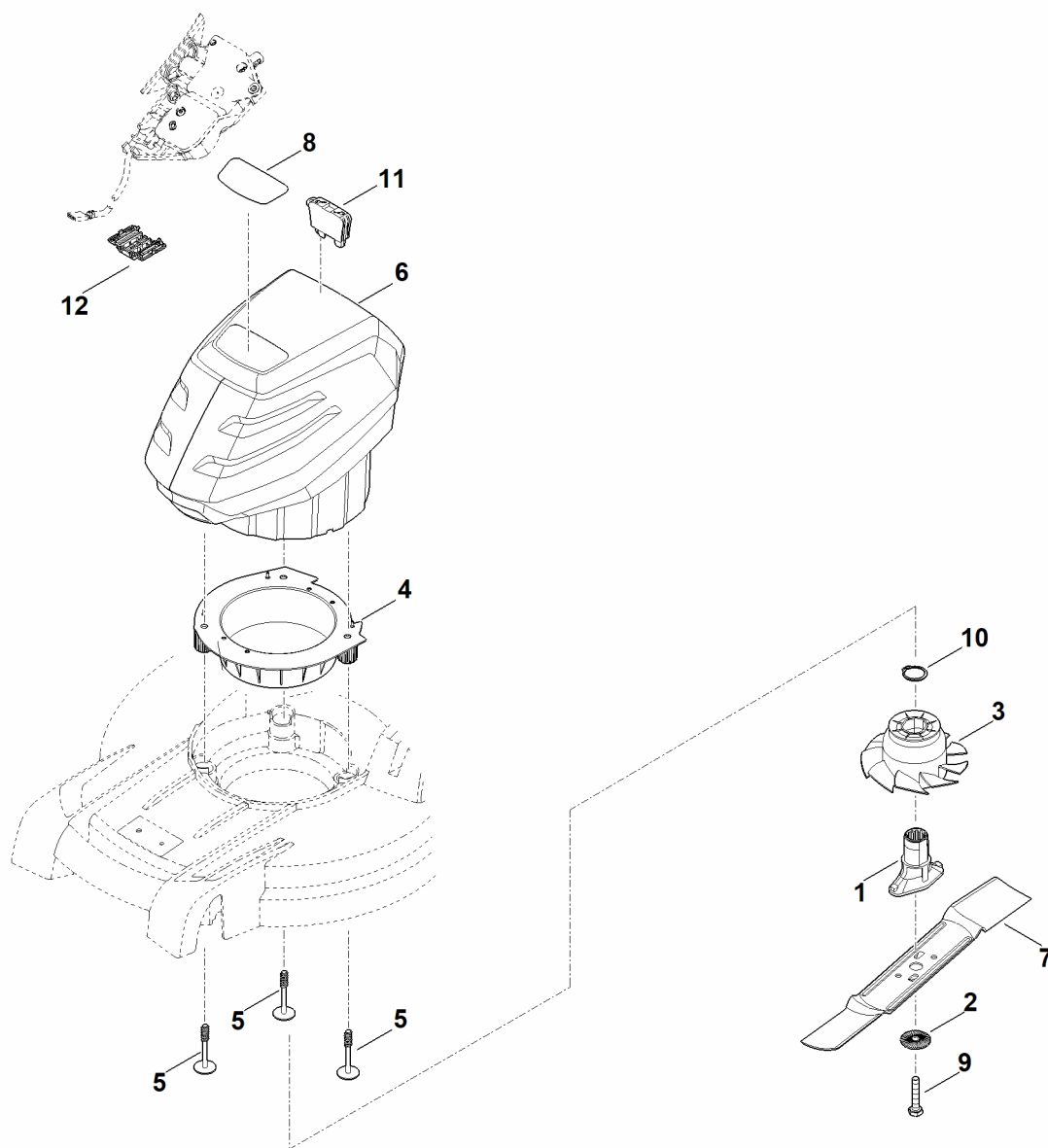
C - Châssis, réglage en hauteur



C - Châssis, réglage en hauteur

#	Numéro de pièce	Description	Quantité	Contient un ou plusieurs articles	Remarques
1	6100 700 0401	Roue	2	18	
2	0000 700 0400	Roue	2	19	
3	6338 700 2405	Axe	1		
4	6338 700 2420	Axe	1		
5	6338 703 5100	Ressort de tension	1		
6	6358 703 5100	Ressort de tension	1		
7	6338 703 6700	Levier	1		
8	6338 703 8800	Levier de translation	1		
10	6338 704 1205	Butée d'essieu droite	1		
11	6338 763 6000	Levier d'encliquetage	1		
12	6338 791 4810	Levier de déclenchement	1		
13	6340 704 0301	Chapeau de roue	2		
14	6375 704 0301	Chapeau de roue	2		
15	9104 007 4289	Vis Parker IS-P5x20	1		
16	9216 261 1100	Ecrou à embase M8	4		
17	9460 624 0400	Anneau d'arrêt 4	1		
18	9503 003 9011	Roulement rainuré à billes 27M-3,6x12	4		
19	9503 003 9011	Roulement rainuré à billes 27M-3,6x12	4		

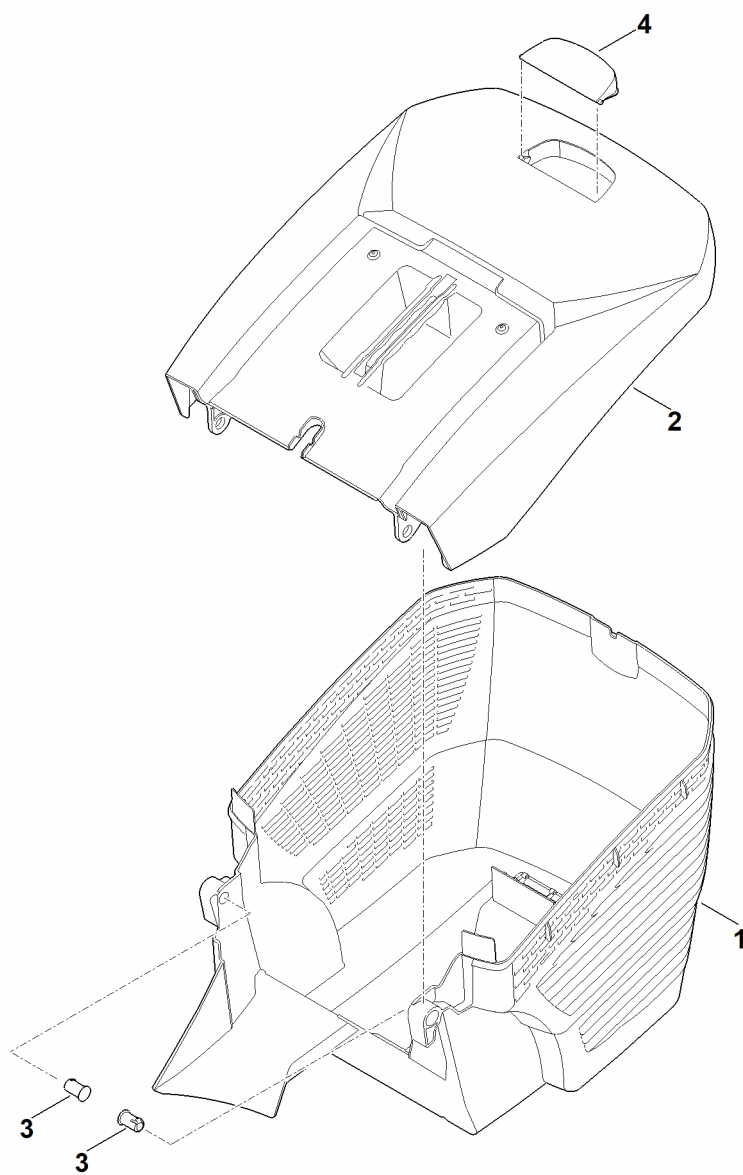
D - Moteur, lame



D - Moteur, lame

#	Numéro de pièce	Description	Quantité	Contient un ou plusieurs articles	Remarques
1	0000 702 5005	Support de lame	1		
2	0000 702 6600	Rondelle	1		
3	6338 607 3000	Roue de ventilateur avec poulie de courroie trapézoïdale	1		
4	6338 704 5405	Dispositif de fixation	1		
5	6338 951 9700	Vis P8x70	3		
6	6338 011 5002	Unité batterie-moteur MVP 600.1	1		Lire les données sur le moteur, pour les pièces de rechange, voir la rubrique « Moteurs »
7	6338 702 0130	Couteau	1		
8	6338 967 0180	Plaque matricule RMA 443 C	1		
9	9008 319 9028	Vis à six pans 3/8"x21/4"	1		Coller (LOCTITE 243)
10	9455 621 3320	Circlip 30x1,5	1		
11	6311 430 3800	Interrupteur de sécurité	1		
12	6368 403 1300	Boîtier (connexion de câble)	1		

E - Bac de ramassage



E - Bac de ramassage

#	Numéro de pièce	Description	Quantité	Contient un ou plusieurs articles	Remarques
1	6338 703 9601	Partie inférieure du bac de ramassage	1		
2	6338 760 2110	Partie supérieure du bac de ramassage	1	4	
3	6375 703 9010	Boulon	2		
4	6375 708 8000	Volet	1		