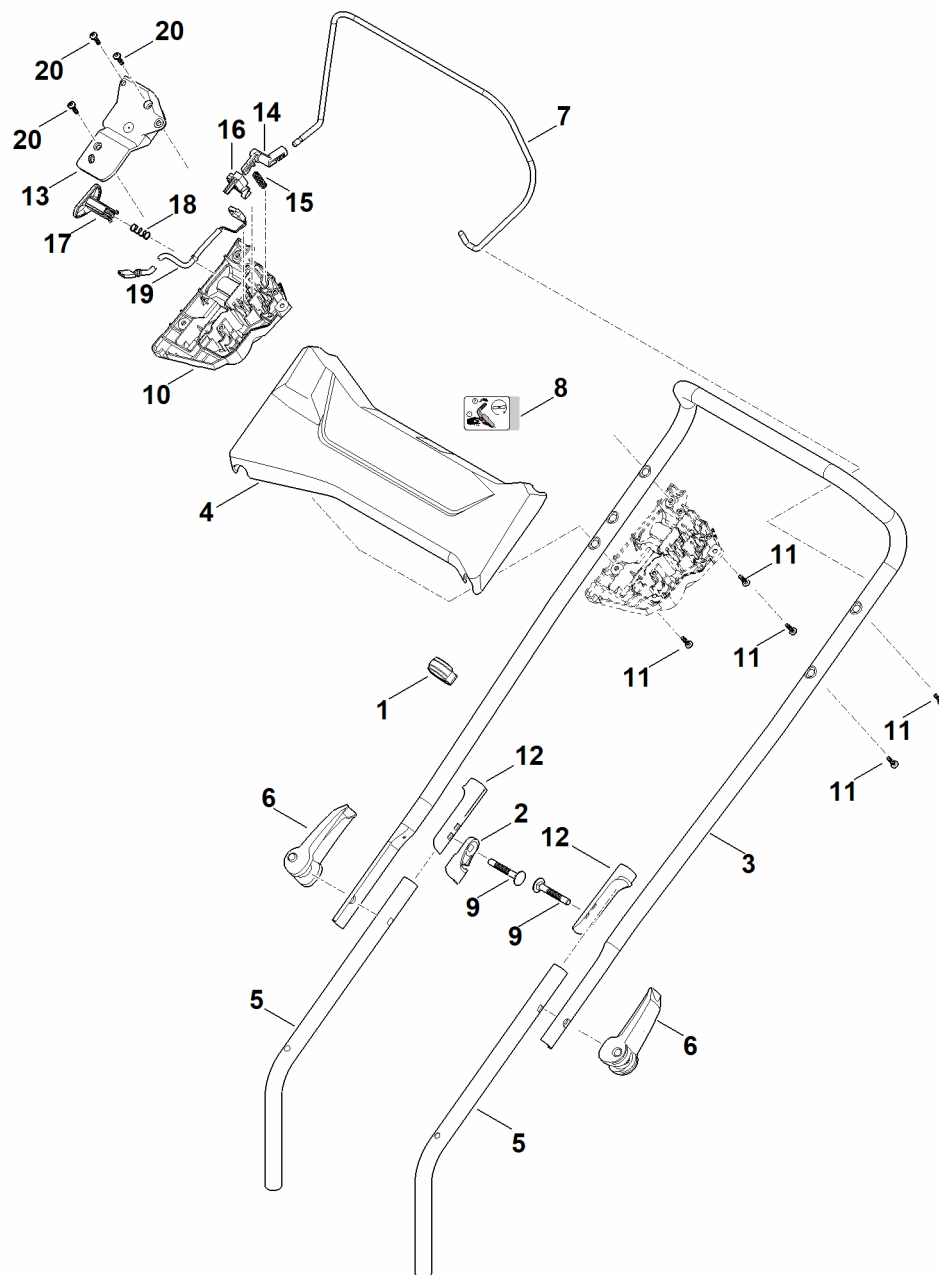


# A - Guidon



# A - Guidon

#	Numéro de pièce	Description	Quantité	Contient un ou plusieurs articles	Remarques
	6338 430 1108	Boîtier d'interrupteur compl.	1	10,13-20	
	6338 430 1102	Boîtier d'interrupteur compl. Jusqu'au numéro de série: 444244226	1	10,13-20	
<b>1</b>	0000 703 3101	Attache pour câbles	1		
<b>2</b>	6320 706 6610	Glissière de guidage	1		
<b>3</b>	6338 763 5003	Partie supérieure du guidon	1		
<b>4</b>	6338 706 0754	Cache (panneau)	1		
<b>5</b>	6338 763 4800	Partie inférieure du guidon	2		
<b>6</b>	6338 780 0100	Levier de tension	2		
<b>7</b>	6357 764 0215	Levier de commande	1		
<b>8</b>	6338 967 4420	Autocollant	1		
<b>9</b>	9027 318 1965	Vis a tête plate M8x55	2		
<b>10</b>	6357 432 5000	Moitié inférieure du carter (boîtier d'interrupteur)	1		
<b>11</b>	9104 007 4289	Vis Parker IS-P5x20	5		
<b>11</b>	9104 007 4293	Vis taraud P5x25 Jusqu'au numéro de série: 444130493	5		
<b>12</b>	6383 703 3800	Douille	2		
<b>13</b>	6338 432 5105	Moitié supérieure du carter (boîtier d'interrupteur)	1		
<b>14</b>	6338 435 2400	Levier de commande (support de la coupure du moteur)	1		
<b>15</b>	6338 435 8701	Ressort	1		
<b>15</b>	6338 435 8700	Ressort Jusqu'au numéro de série: 444244226	1		
<b>16</b>	6338 435 2200	Ressort de commutation	1		
<b>17</b>	6338 435 0200	Touche	1		
<b>18</b>	6338 435 8705	Ressort	1		

## A - Guidon

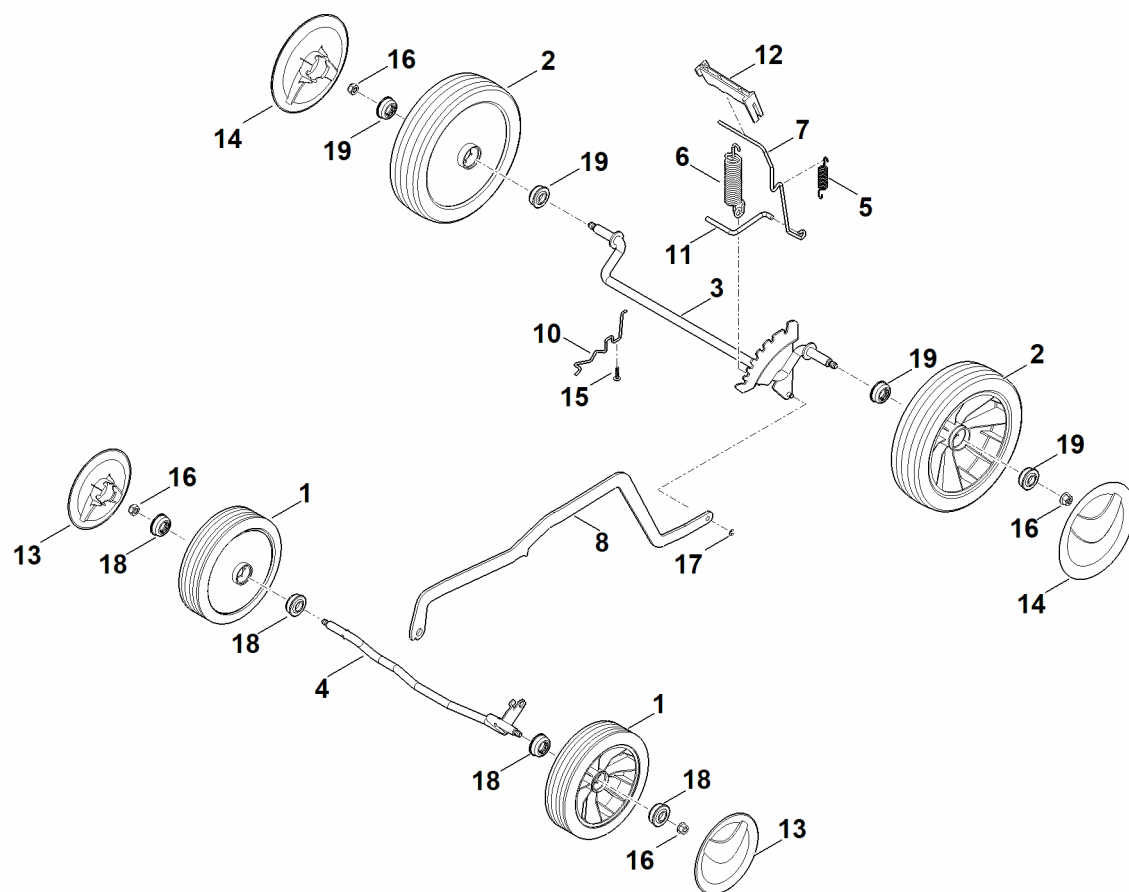
#	Numéro de pièce	Description	Quantité	Contient un ou plusieurs articles	Remarques
19	6338 440 1920	Câble	1		
20	9104 007 4289	Vis Parker IS-P5x20	3		



## B - Carter

#	Numéro de pièce	Description	Quantité	Contient un ou plusieurs articles	Remarques
1	0000 967 1001	Bouclier	1		
2	0000 967 6713	Avertissement	1		
4	6338 700 2722	Volet cpl.	1	2	
5	6338 703 5101	Ressort de tension	1		
6	6338 791 5705	Poignee	1		
6	6338 791 5700	Poignee Jusqu'au numéro de série: 444097331	1		
7	6338 700 8592	Carter	1	1,8,9	
8	6338 706 0701	Recouvrement	1		
9	6338 706 0730	Recouvrement	1		
10	6338 706 0710	Support d'axe de roue	1		
11	0000 967 3454	Plaque indicatrice du numéro de machine	1		
12	9104 007 4289	Vis Parker IS-P5x20	7		
13	9104 007 9990	Vis cylindrique IS-P8x40	4		

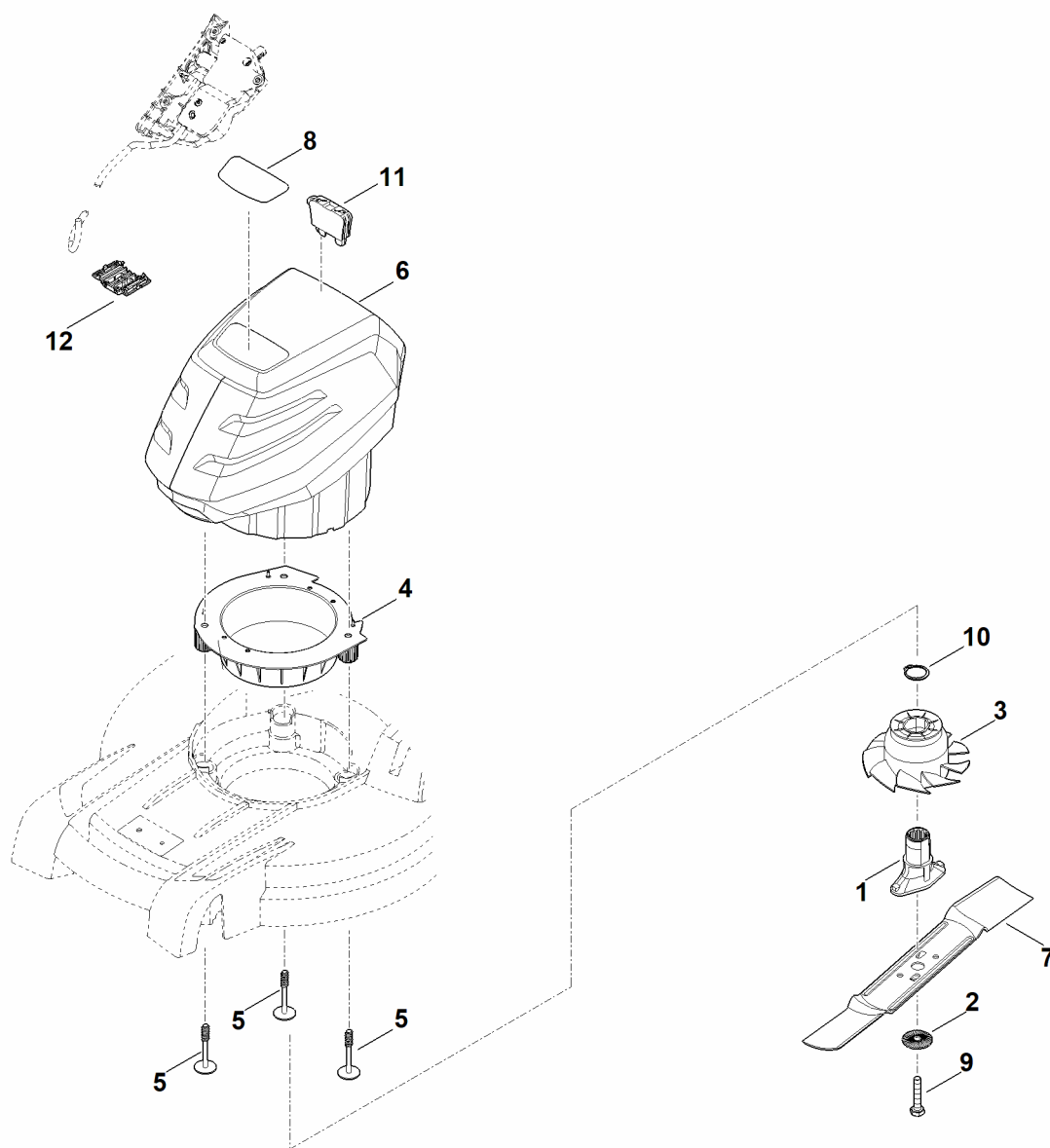
# C - Châssis, réglage en hauteur



## C - Châssis, réglage en hauteur

#	Numéro de pièce	Description	Quantité	Contient un ou plusieurs articles	Remarques
1	6100 700 0401	Roue	2	18	
2	0000 700 0400	Roue	2	19	
3	6338 700 2405	Axe	1		
4	6338 700 2420	Axe	1		
5	6338 703 5100	Ressort de tension	1		
6	6358 703 5100	Ressort de tension	1		
7	6338 703 6700	Levier	1		
8	6338 703 8800	Levier de translation	1		
10	6338 704 1205	Butée d'essieu droite	1		
11	6338 763 6000	Levier d'encliquetage	1		
12	6338 791 4810	Levier de déclenchement	1		
13	6340 704 0301	Chapeau de roue	2		
14	6375 704 0301	Chapeau de roue	2		
15	9104 007 4289	Vis Parker IS-P5x20	1		
16	9216 261 1100	Ecrou à embase M8	4		
17	9460 624 0400	Anneau d'arrêt 4	1		
18	9503 003 9011	Roulement rainuré à billes 27M-3,6x12	4		
19	9503 003 9011	Roulement rainuré à billes 27M-3,6x12	4		

# D - Moteur, lame

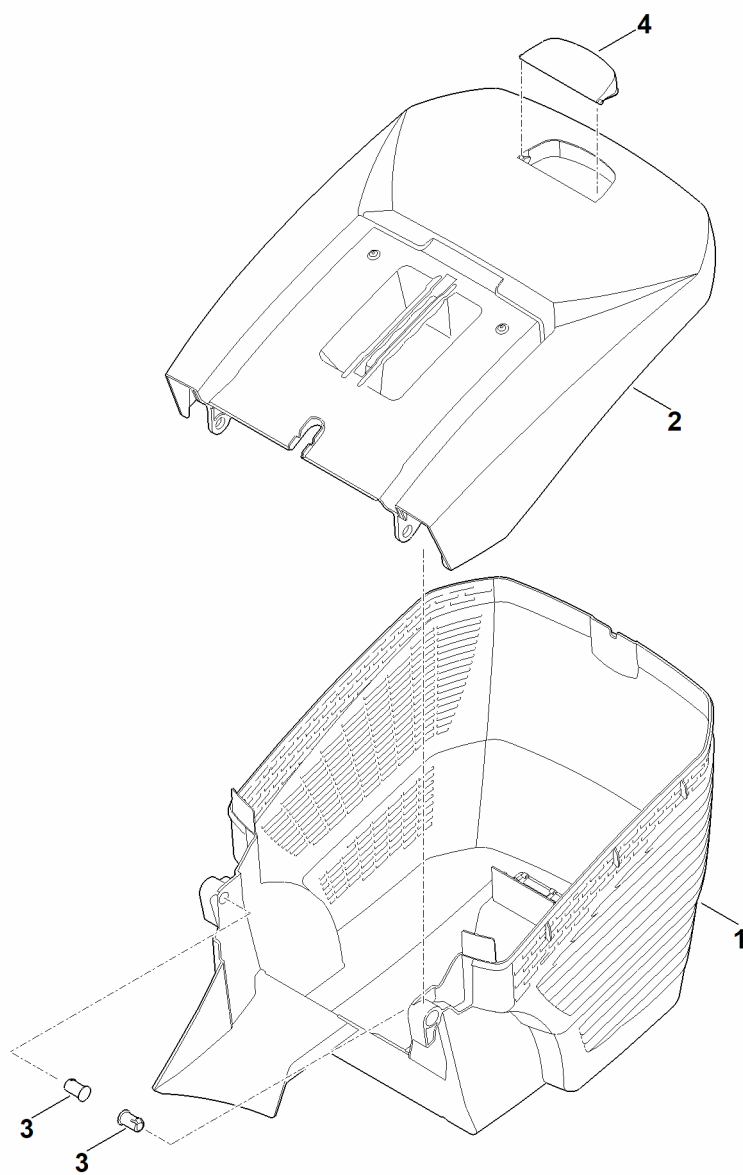




## D - Moteur, lame

#	Numéro de pièce	Description	Quantité	Contient un ou plusieurs articles	Remarques
1	0000 702 5005	Support de lame	1		
2	0000 702 6600	Rondelle	1		
3	6338 607 3000	Roue de ventilateur avec poulie de courroie trapézoïdale	1		
4	6338 704 5405	Dispositif de fixation	1		
5	6338 951 9700	Vis P8x70	3		
6	6338 011 5002	Unité batterie-moteur MVP 600.1	1		Lire les données sur le moteur, pour les pièces de rechange, voir la rubrique « Moteurs »
7	6338 702 0130	Couteau	1		
8	6338 967 0175	Plaque matricule RMA 443	1		
9	9008 319 9028	Vis à six pans 3/8"x21/4"	1		Coller (LOCTITE 243)
10	9455 621 3320	Circlip 30x1,5	1		
11	6311 430 3800	Interrupteur de sécurité	1		
12	6368 403 1300	Boîtier (connexion de câble)	1		

# E - Bac de ramassage



## E - Bac de ramassage

#	Numéro de pièce	Description	Quantité	Contient un ou plusieurs articles	Remarques
1	6338 703 9601	Partie inférieure du bac de ramassage	1		
2	6338 760 2110	Partie supérieure du bac de ramassage	1	4	
3	6375 703 9010	Boulon	2		
4	6375 708 8000	Volet	1		