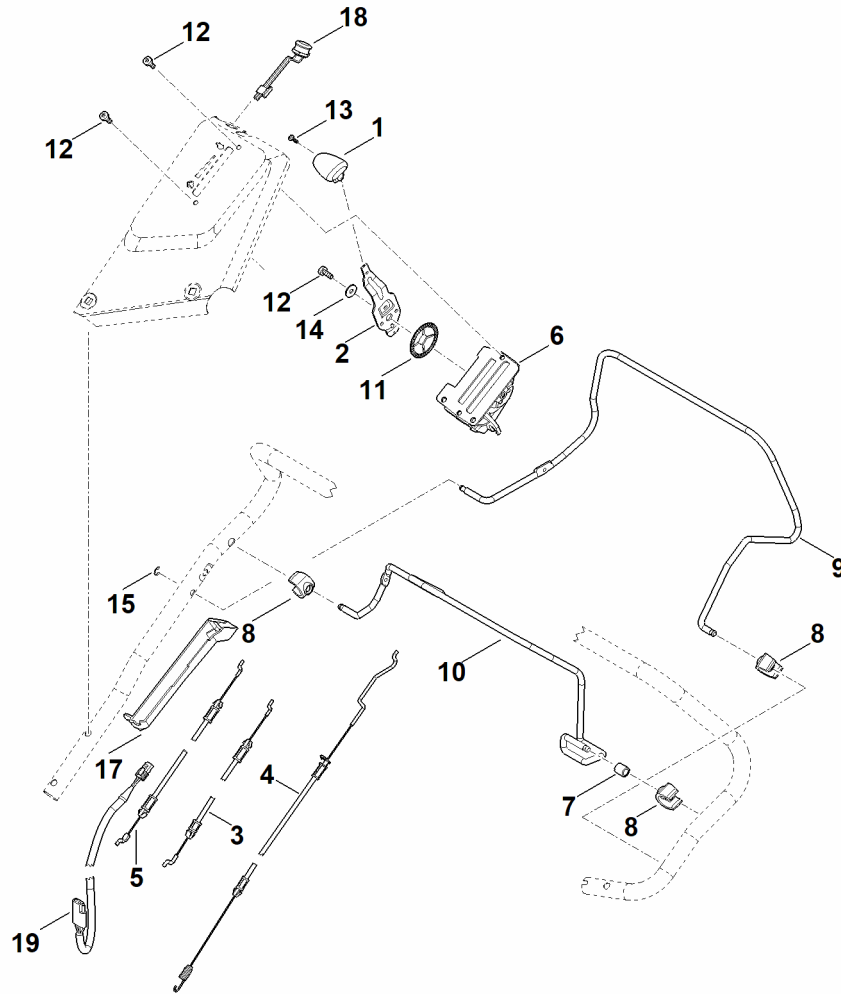


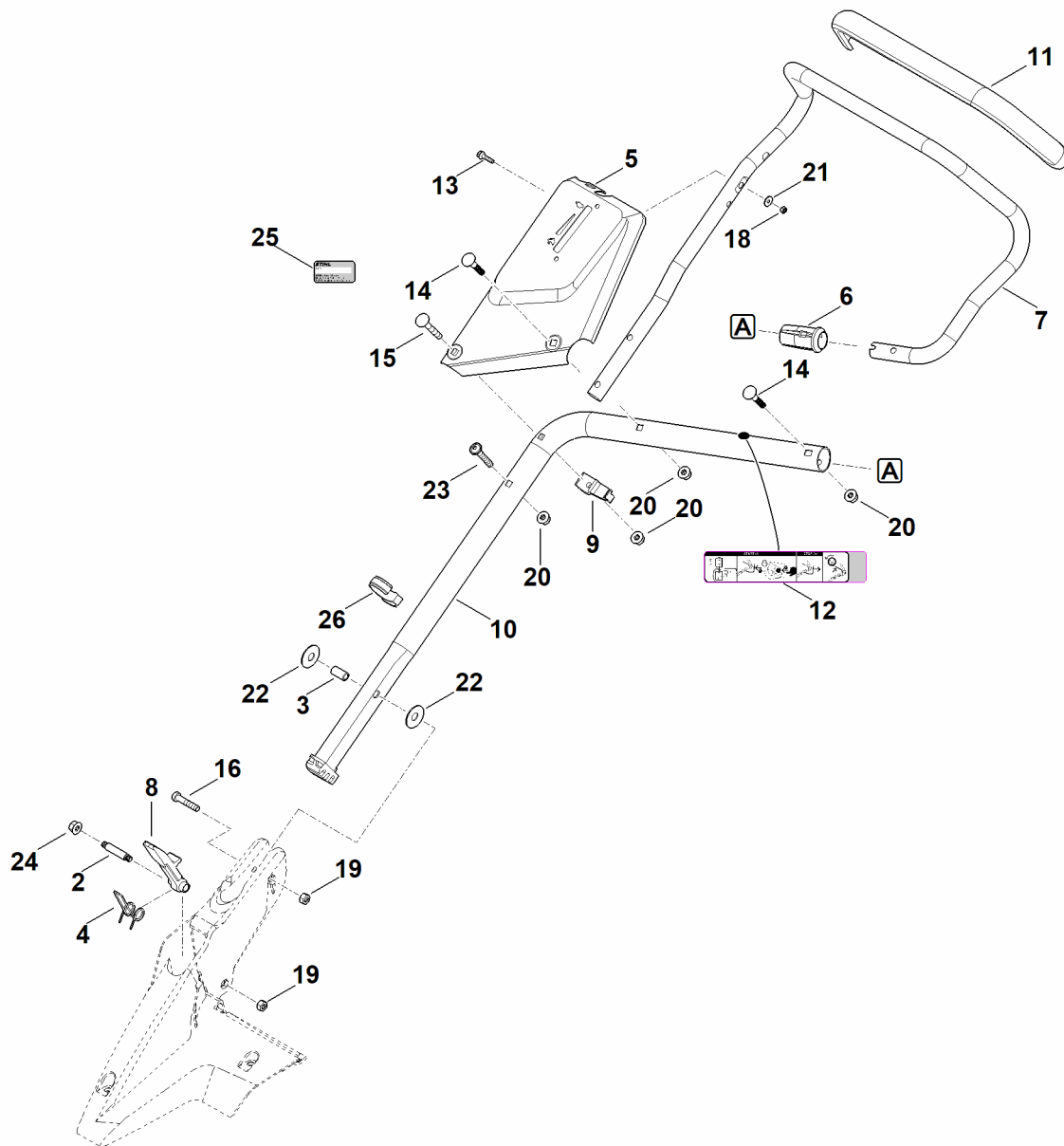
# A - Guidon part haut



## A - Guidon part haut

#	Numéro de pièce	Description	Quantité	Contient un ou plusieurs articles	Remarques
1	6170 180 2800	Poignée	1	13	
2	6364 182 2900	Levier de commande	1		
3	6364 700 7500	Câble de commande	1		Vitesse
4	6364 700 7511	Câble de commande	1		Entraînement
5	6364 700 7545	Câble de commande	1		Coupure du moteur
6	6364 704 2701	Support	1		
7	6364 763 3400	Douille	1		
8	6364 763 4000	Élément de palier	3		
9	6364 764 0200	Levier de commande	1		
10	6364 764 0210	Levier de commande	1		
11	6378 708 6200	Segment à crans	1		
12	9075 478 4610	Vis cylindrique IS D6x16	3		
13	9104 003 3003	Vis taraud P4x12	1		
14	9485 648 0684	Rondelle Belleville 18x6,2x0,7	1		
15	9460 624 0600	Anneau d'arrêt 6	1		
17	6364 706 0750	Recouvrement	1		
18	6340 430 0700	Bouton de démarrage	1		
19	6364 440 3000	Faisceau de câbles	1		

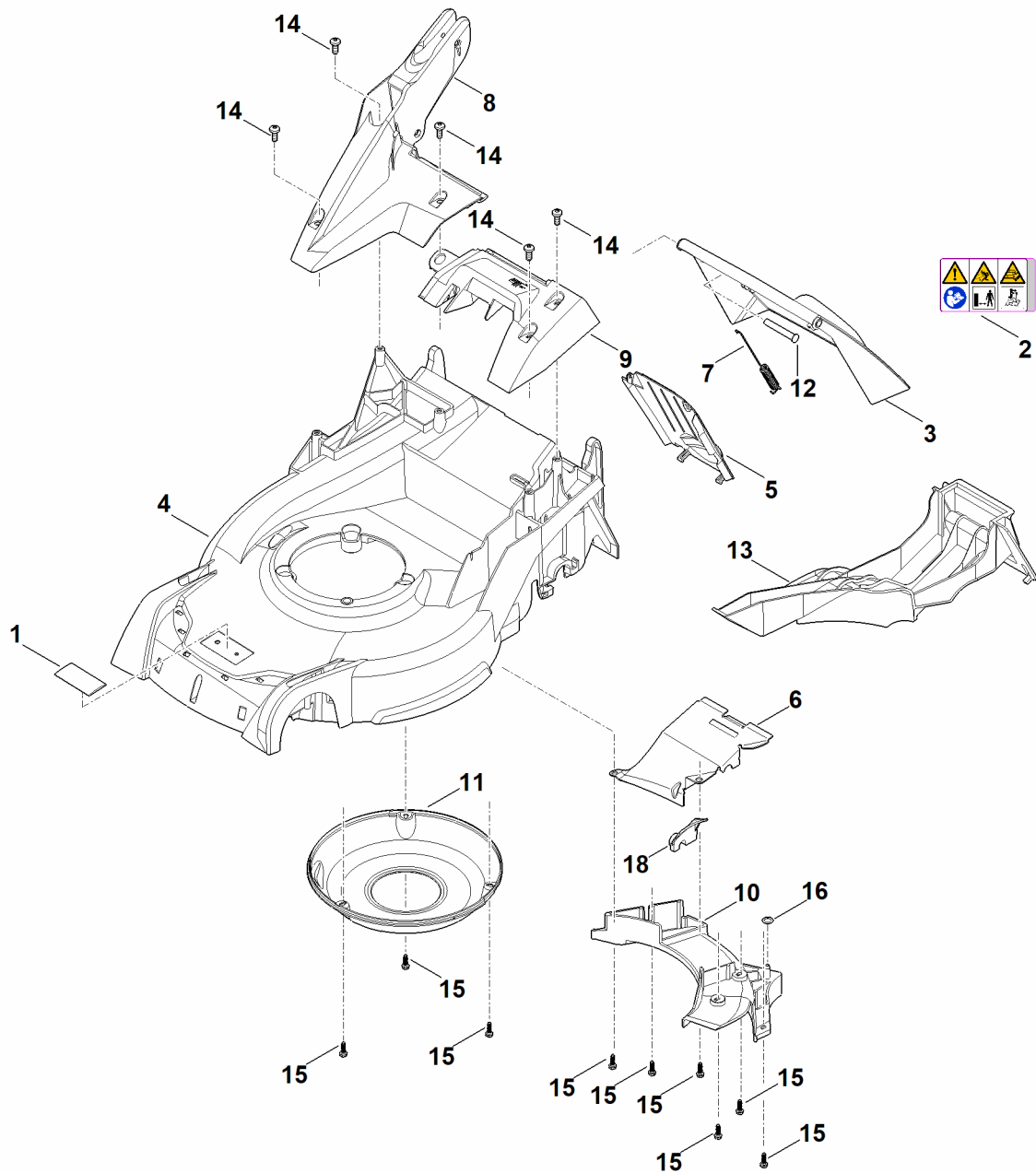
# B - Guidon inférieur



## B - Guidon inférieur

#	Numéro de pièce	Description	Quantité	Contient un ou plusieurs articles	Remarques
2	6338 703 3700	Vis	1		
3	6338 703 3800	Douille	1		
4	6338 703 4900	Ressort coudé	1		
5	6364 760 1730	Panneau	1		
6	6392 703 2800	Bouchon	1		
7	6364 780 3000	Partie supérieure du guidon	1	11	
8	6364 763 6010	Levier d'encliquetage	1		
9	6364 764 6700	Pièce de retenue	1		
10	6364 780 2885	Partie inférieure du guidon	1	12	
11	6364 790 0500	Poignée	1		
12	6364 967 4415	Autocollant	1		
13	9018 318 1090	Vis à six pans M5x40	1		
14	9027 068 1930	Vis à tête bombée M8x45	2		
15	9027 318 1970	Vis a tête plate M8x60	1		
16	9037 318 1900	Vis cylindrique M8x40	1		
18	9212 260 0705	Ecrou à six pans M5	1		
19	9214 261 1105	Ecrou de sécurité M8	2		
20	9216 261 1100	Ecrou à embase M8	4		
21	9309 021 0110	Rondelle 5,3	1		
22	9485 648 2044	Rondelle Belleville 34x12,2x1,5	2		
23	9110 391 1950	Vis a tete lentiforme M8x50	1		
24	9214 320 1105	Ecrou de sécurité M8	1		
25	0000 967 3454	Plaque indicatrice du numéro de machine	1		
26	6338 703 3105	Attache pour câbles	1		

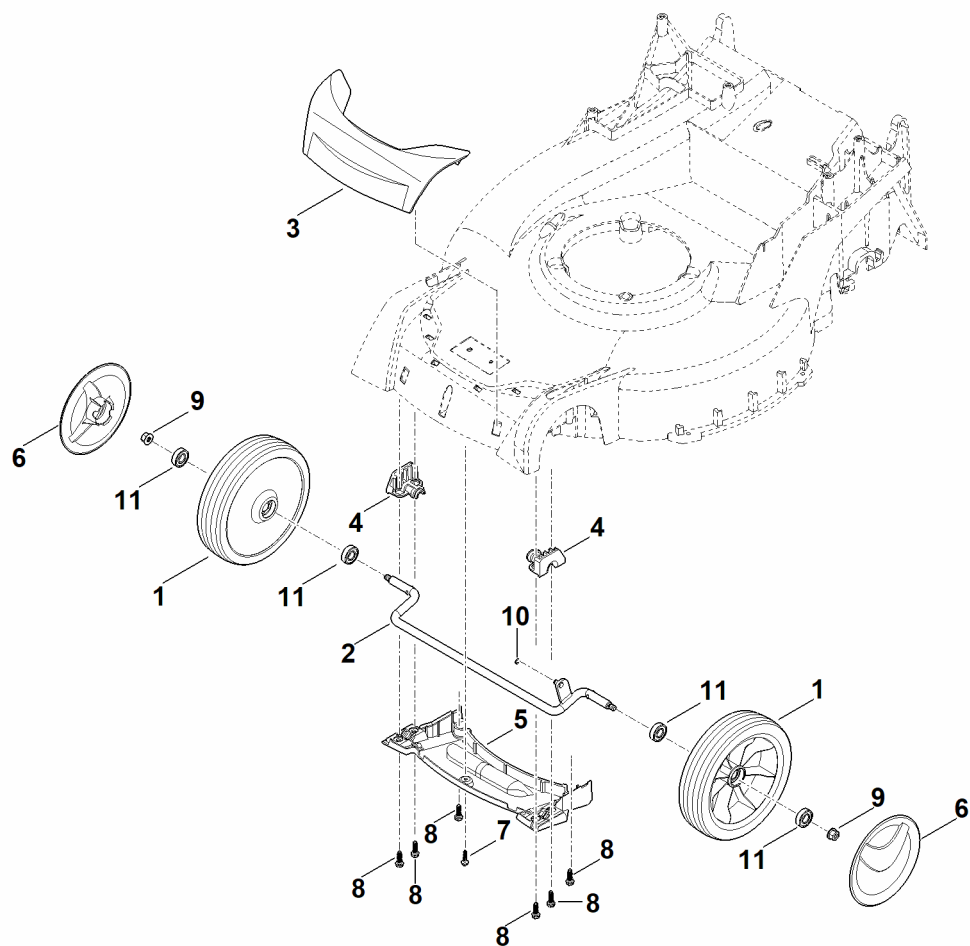
# C - Carter



## C - Carter

#	Numéro de pièce	Description	Quantité	Contient un ou plusieurs articles	Remarques
1	0000 967 1001	Bouclier	1		
2	0000 967 6729	Avertissement	1		
3	6364 700 2720	Volet	1	2	
4	6364 700 8501	Carter	1	1	
5	6364 701 3610	Recouvrement	1		
6	6364 780 4400	Défecteur (avec support)	1	18	
7	6364 703 5110	Ressort de tension	1		
8	6364 703 6205	Console	1		
9	6364 703 6600	Poignée	1		
10	6364 780 2000	Recouvrement	1	16	
11	6364 706 0740	Recouvrement	1		
12	6340 706 5901	Boulon	1		
13	6364 766 8300	Obturateur mulching	1		
14	9039 488 1801	Vis taraud M8x20	5		
15	9070 010 4430	Vis IS-TT6x20	9		
16	6364 708 9300	Rondelle	1		
18	6364 763 3800	Support	1		

## D - Axe avant, cache

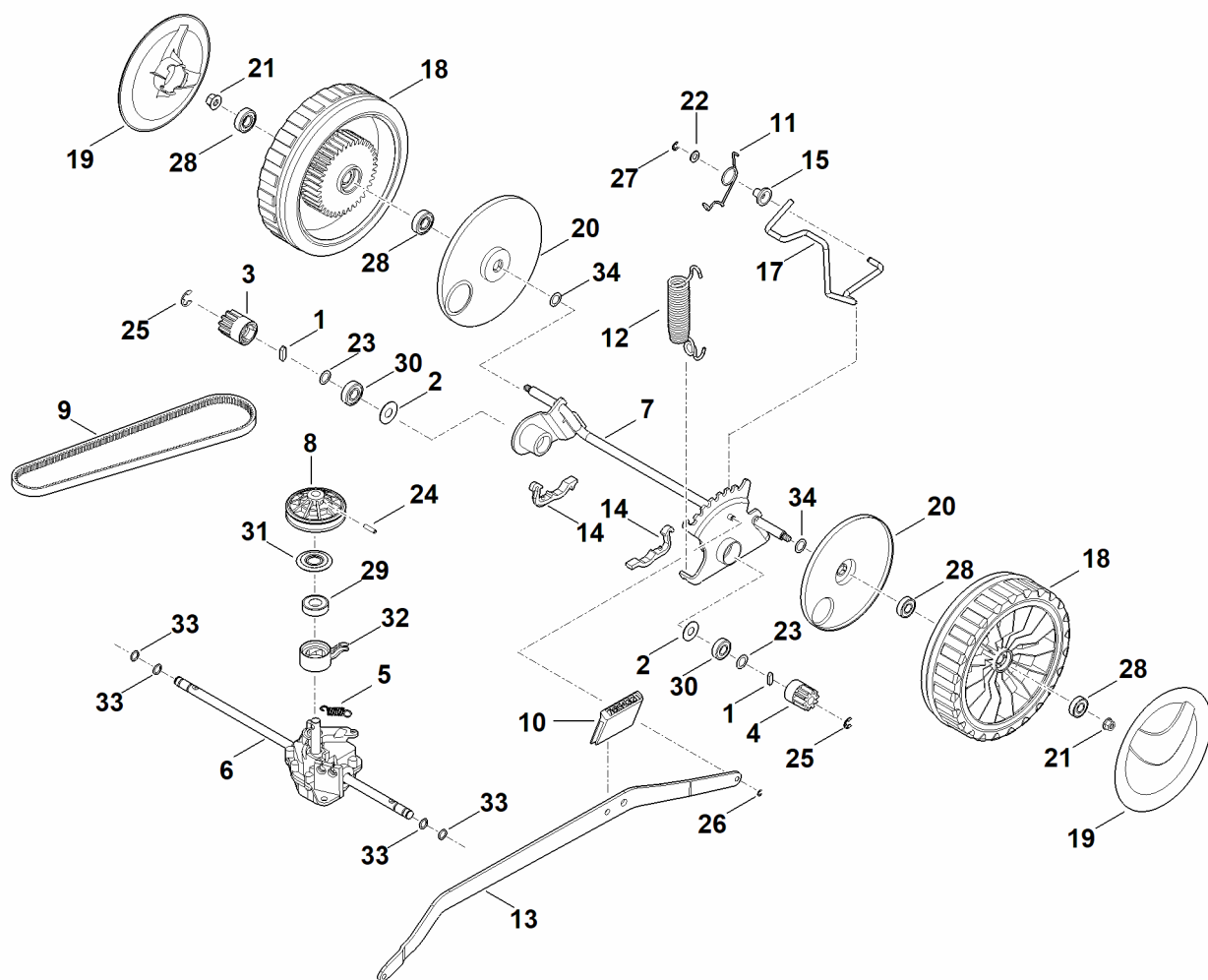


## D - Axe avant, cache

#	Numéro de pièce	Description	Quantité	Contient un ou plusieurs articles	Remarques
1	6364 700 0400	Roue cpl. 200	2	11	
2	6364 700 2400	Axe avant	1		
3	6364 701 3600	Capot avant	1		
4	6364 704 1200	Support d'axe avant	2		
5	6374 706 0720	Recouvrement	1		
6	6375 704 0301	Chapeau de roue	2		
7	9076 611 4290	Vis IS P5x20	1		
8	9070 010 4430	Vis IS-TT6x20	6		
9	9216 261 1100	Ecrou à embase M8	2		
10	9460 624 0500	Anneau d'arrêt 5	1		
11	9503 003 5297	Roulement rainuré à billes 6001-2TRS	4		



# E - Axe, Transmission



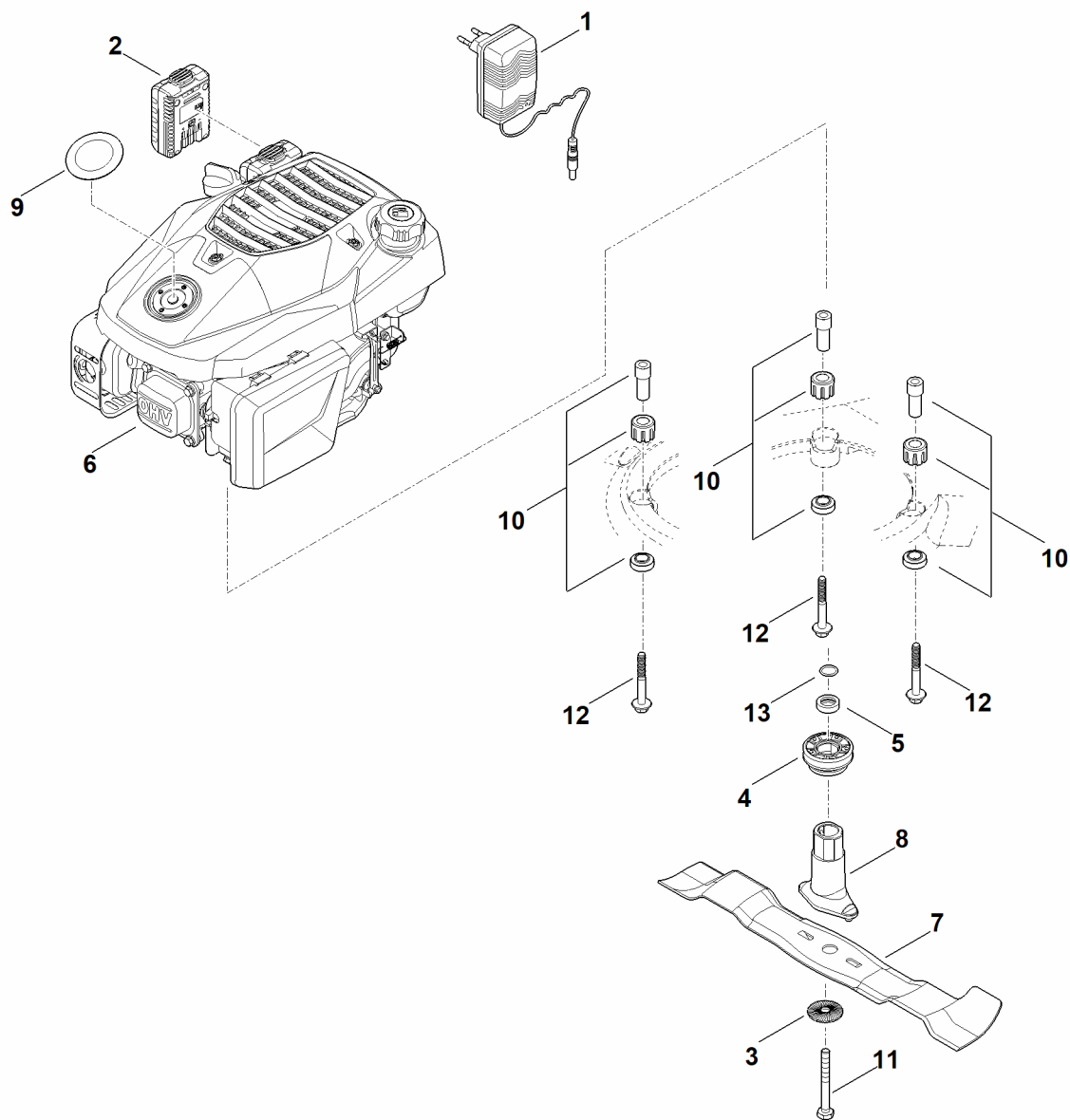
## E - Axe, Transmission

#	Numéro de pièce	Description	Quantité	Contient un ou plusieurs articles	Remarques
1	0000 704 8300	Clavette de roue libre	2		
2	6103 704 7910	Disque de protection	2		
3	6105 704 7400	Pignon	1		
4	6105 704 7410	Pignon	1		
5	6360 643 3800	Ressort de tension	1		
6	6364 640 0100	Transmission cpl.	1	5,8,24,29,31,32	
7	6364 700 2410	Axe arrière	1		
8	6364 700 2500	Poulie à gorge cpl.	1	29,31,32	
9	6364 704 2100	Courroie trapézoïdale	1		
10	6364 703 4000	Clips (affichage de la hauteur de coupe)	1		
11	6364 703 4900	Ressort coudé	1		
12	6364 703 5100	Ressort de tension	1		
13	6364 703 8800	Levier de translation	1		
14	6364 704 1210	Support d'axe arrière	2		
15	6364 763 3010	Coussinet	1		
17	6364 763 6000	Levier d'encliquetage	1		
18	6375 700 0402	Roue cpl. 230	2	20,28	
19	6375 704 0311	Chapeau de roue	2		
20	6375 704 3611	Recouvrement	2		
21	9216 261 1100	Ecrou à embase M8	2		
22	9291 021 0160	Rondelle 7,4	1		
23	9296 021 1609	Rondelle 12x18x0,5	2		
24	9380 620 2730	Goupille élastique 5x36	1		
25	9460 624 1000	Anneau d'arrêt 10	2		
26	9460 624 0500	Anneau d'arrêt 5	1		
27	9460 624 0500	Anneau d'arrêt 5	1		

## E - Axe, Transmission

#	Numéro de pièce	Description	Quantité	Contient un ou plusieurs articles	Remarques
28	9503 003 5297	Roulement rainuré à billes 6001-2TRS	4		
29		Roulement rainuré à billes	1		pas de pièce de rechange séparée
30	9503 003 5297	Roulement rainuré à billes 6001-2TRS	2		
31		Rondelle	1		pas de pièce de rechange séparée
32		Dispositif d'ajustage	1		pas de pièce de rechange séparée
33	9645 945 0755	Joint torique 9x1,8	4		
34	9294 021 0270	Rondelle 17	2		

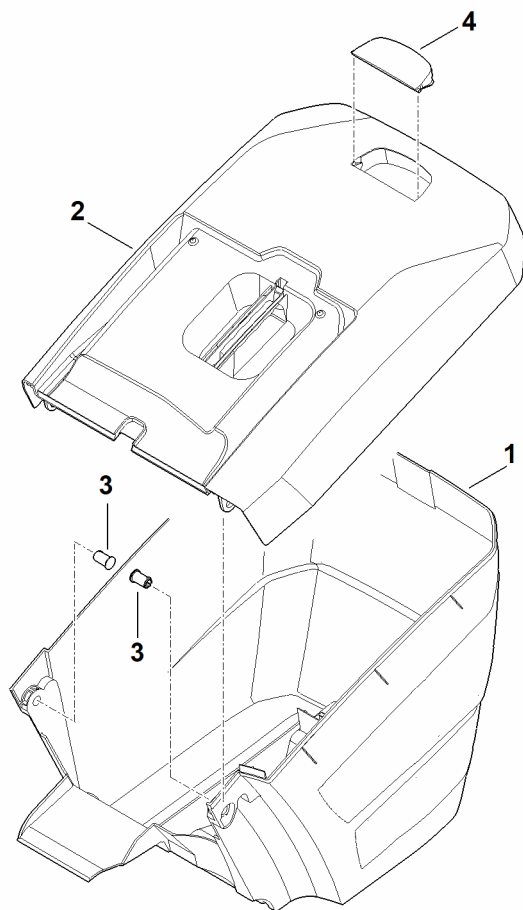
# F - Moteur, lame



## F - Moteur, lame

#	Numéro de pièce	Description	Quantité	Contient un ou plusieurs articles	Remarques
1	0000 430 2502	Chargeur	1		
2	0000 400 6501	Batterie (10,8V)	1		
3	0000 702 6600	Rondelle	1		
4	6364 700 2510	Poulie à gorge cpl.	1		
5	6360 764 2801	Douille d'écartement	1		
6	6340 011 1855	Moteur quatre temps EVC 300.0 E (EVC300-0002)	1		Lire les données sur le moteur, pour les pièces de rechange, voir la rubrique « Moteurs »
7	6364 702 0100	Lame biplan	1		
8	6364 702 5000	Support de lame	1		
9	6364 967 1516	Plaque matricule RM 650 VE	1		
10	6340 007 1026	Silencieux d'aspiration d'air	1		
11	9008 319 9075	Vis à six pans 3/8"x85	1		Coller (LOCTITE 243)
12	9039 488 9000	Vis taraud 3/8"x70	3		
13	9645 945 7692	Joint torique 22x3	1		

# G - Bac de ramassage



## G - Bac de ramassage

#	Numéro de pièce	Description	Quantité	Contient un ou plusieurs articles	Remarques
1	6364 703 9606	Partie inférieure du bac de ramassage	1		
2	6364 760 2101	Partie supérieure du bac de ramassage	1	4	
3	6375 703 9010	Boulon	2		
4	6375 708 8000	Volet	1		