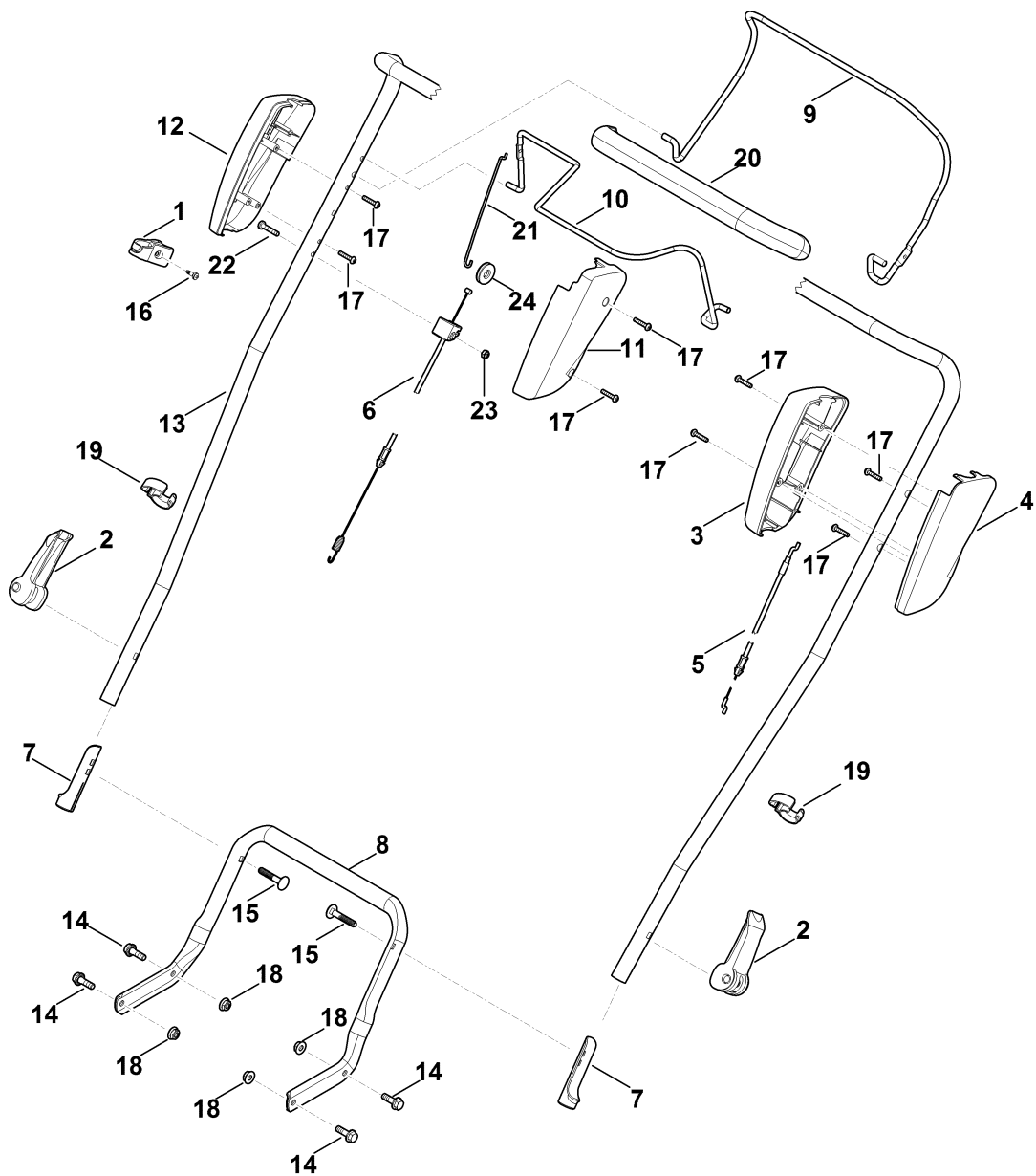


# A - Guidon



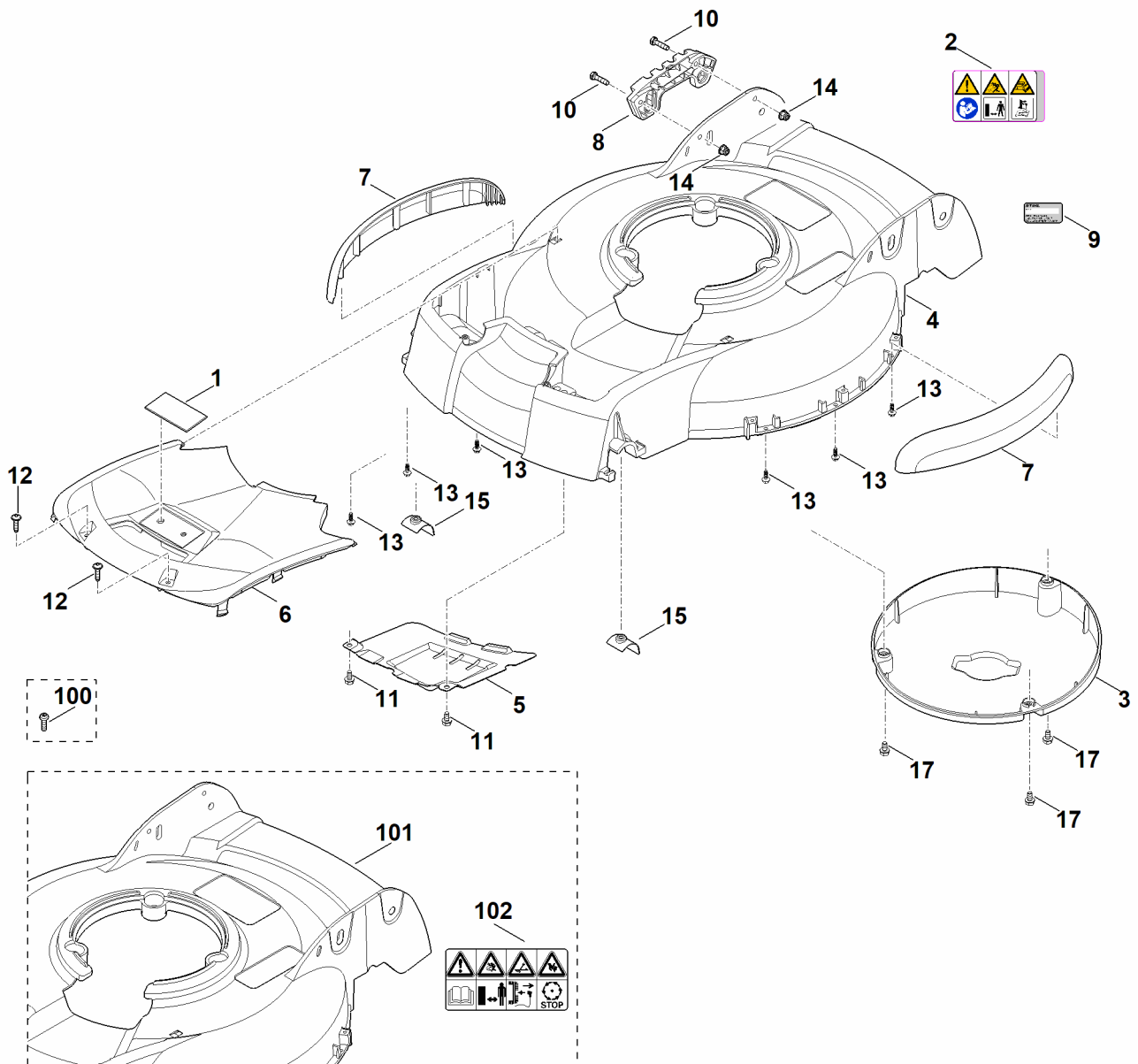
# A - Guidon

#	Numéro de pièce	Description	Quantité	Contient un ou plusieurs articles	Remarques
1	0000 760 3811	Guide câble	1	16	
2	6338 780 0100	Levier de tension	2		
3	6358 182 1305	Demi-carter	1		
3	6383 182 1322	Demi-carter Jusqu'au numéro de série: 443389466	1		
4	6358 182 1310	Demi-carter	1		
4	6383 182 1312	Demi-carter Jusqu'au numéro de série: 443389466	1		
5	6383 700 7500	Câble de commande	1		Coupure du moteur
6	6383 700 7511	Câble de commande	1		Entraînement
7	6383 703 3800	Douille	2		
8	6383 763 4816	Partie inférieure du guidon	1		
9	6383 764 0201	Levier de commande	1		
10	6383 764 0212	Levier de commande	1		
11	6383 764 0602	Demi-carter	1		
12	6383 764 0612	Demi-carter	1		
13	6383 780 3001	Partie supérieure du guidon	1	20	
14	9025 313 5010	Vis cylindrique M8x25	4		
15	9027 318 1965	Vis a tête plate M8x55	2		
16	9039 488 0984	Vis taraud M5x16	1		
17	9104 007 4289	Vis Parker IS-P5x20	8		
18	9220 263 1100	Ecrou à six pans M8	4		
19	0000 703 3101	Attache pour câbles	2		
20	6383 790 0500	Poignée	1		
21	6383 764 3400	Bielle d'attaque	1		
22	9045 318 1400	Vis cylindrique M6x40	1		

## A - Guidon

#	Numéro de pièce	Description	Quantité	Contient un ou plusieurs articles	Remarques
23	9212 260 0900	Écrou à six pans M6	1		
24	6101 704 4700	Poulie à câble	1		

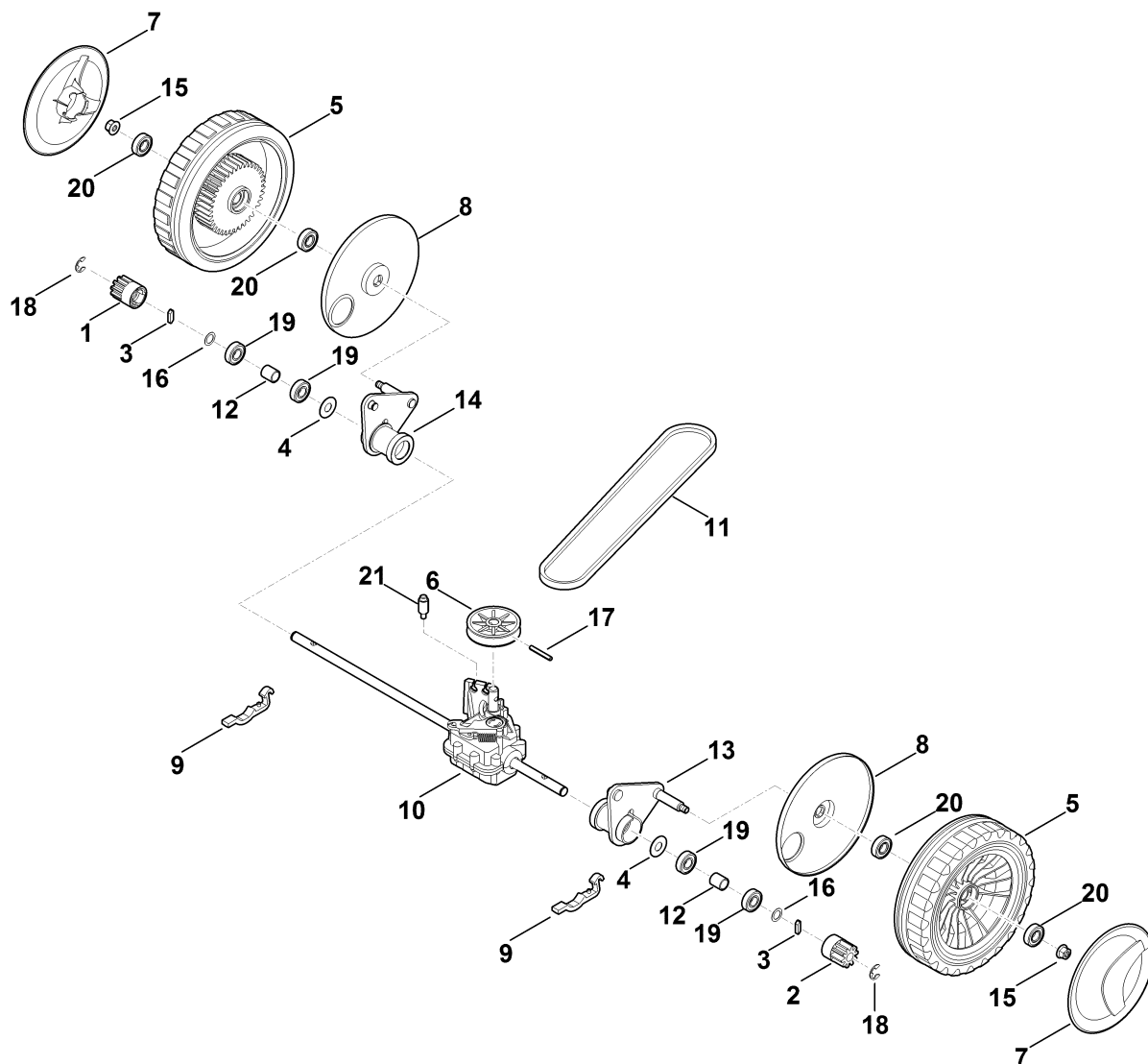
# B - Carter



## B - Carter

#	Numéro de pièce	Description	Quantité	Contient un ou plusieurs articles	Remarques
1	0000 967 1001	Bouclier	1		
2	0000 967 6729	Avertissement	1		
3	6383 706 0712	Recouvrement	1		
3	6383 706 0711	Recouvrement Jusqu'au numéro de série: 443651018	1		
4	6383 700 8502	Carter cpl.	1	2	
5	6383 706 8100	Capot protecteur	1		
6	6383 706 0700	Recouvrement	1		
7	6383 706 7300	Bouclier	2		
8	6383 708 6200	Segment à crans	1		
9	0000 967 3454	Plaque indicatrice du numéro de machine	1		
9	6383 967 1805	Plaque signalétique RM 4.0 RT	1		
10	9008 318 1350	Vis à six pans M6x25	2		
11	9039 488 0994	Vis taraud M6x16	2		
12	9039 490 1288	Vis autotaraudeuse M6x22	2		
13	9104 003 8770	Vis Parker P5x14	6		
14	9216 261 0901	Écrou à six pans M6	2		
15	6383 701 4300	Pièce intercalaire	2		
17	9039 488 0996	Vis taraud M6x12	3		
100	9039 488 1287	Vis taraud M6x22 Jusqu'au numéro de série: 440696723	2		
101	6383 700 8501	Carter cpl. Jusqu'au numéro de série: 443650738	1	102	
102	0000 967 3679	Avertissement Jusqu'au numéro de série: 443650738	1		

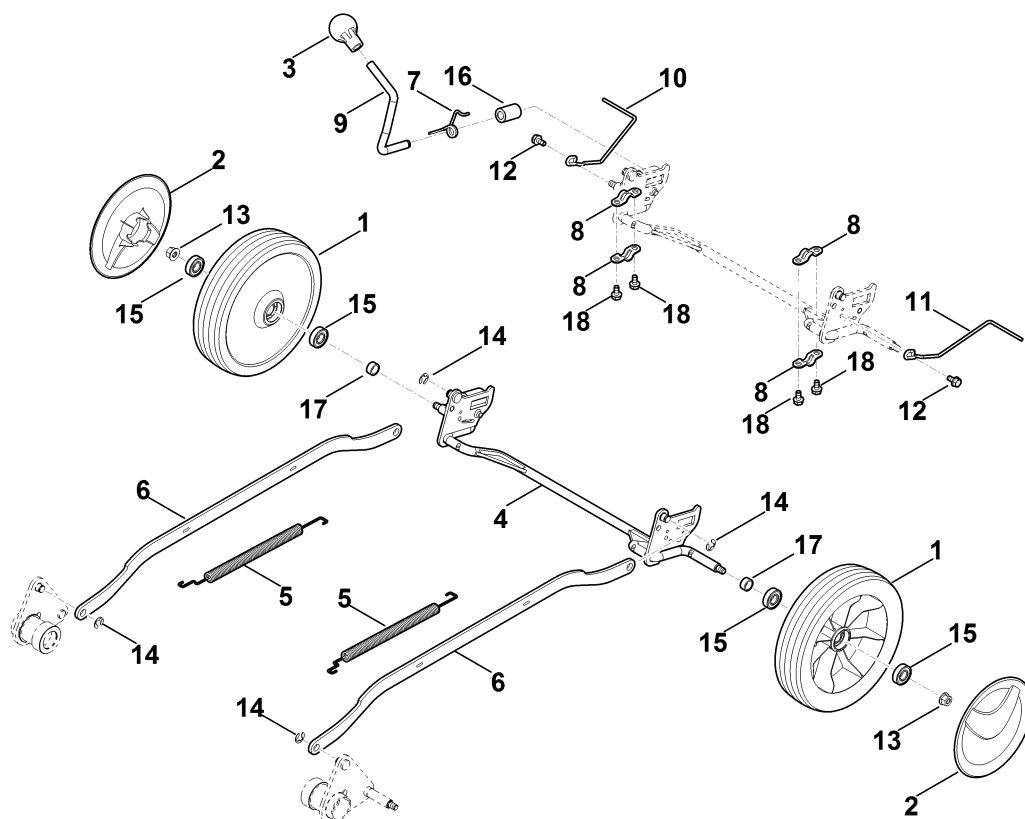
# C - Axe, transmission



## C - Axe, transmission

#	Numéro de pièce	Description	Quantité	Contient un ou plusieurs articles	Remarques
1	6105 704 7410	Pignon	1		
2	6105 704 7400	Pignon	1		
3	0000 704 8300	Clavette de roue libre	2		
4	6103 704 7910	Disque de protection	2		
5	0000 700 0425	Roue 200	2	8,20	
5	6383 700 0421	Roue cpl. 200 Jusqu'au numéro de série: 444775333	2	8,20	
6	6360 704 1000	Poulie à gorge	1		
7	6375 704 0301	Chapeau de roue	2		
8	6375 704 3611	Recouvrement	2		
9	6375 763 2800	Crampon d'axe	2		
10	6383 640 0100	Transmission cpl.	1	6,17	
11	6383 704 2100	Courroie trapézoïdale	1		
12	6383 764 2800	Douille d'écartement	2		
13	6383 780 4910	Plateau inclinable gauche	1		
14	6383 780 4915	Plateau inclinable droit	1		
15	9216 261 1100	Ecrou à embase M8	2		
16	9296 021 1609	Rondelle 12x18x0,5	2		
17	9380 620 2730	Goupille élastique 5x36	1		
18	9460 624 1000	Anneau d'arrêt 10	2		
19	9503 003 5297	Roulement rainuré à billes 6001-2TRS	4		
20	9503 003 5297	Roulement rainuré à billes 6001-2TRS	4		
21	6383 763 3800	Support	1		

## D - Essieu arrière, réglage en hauteur

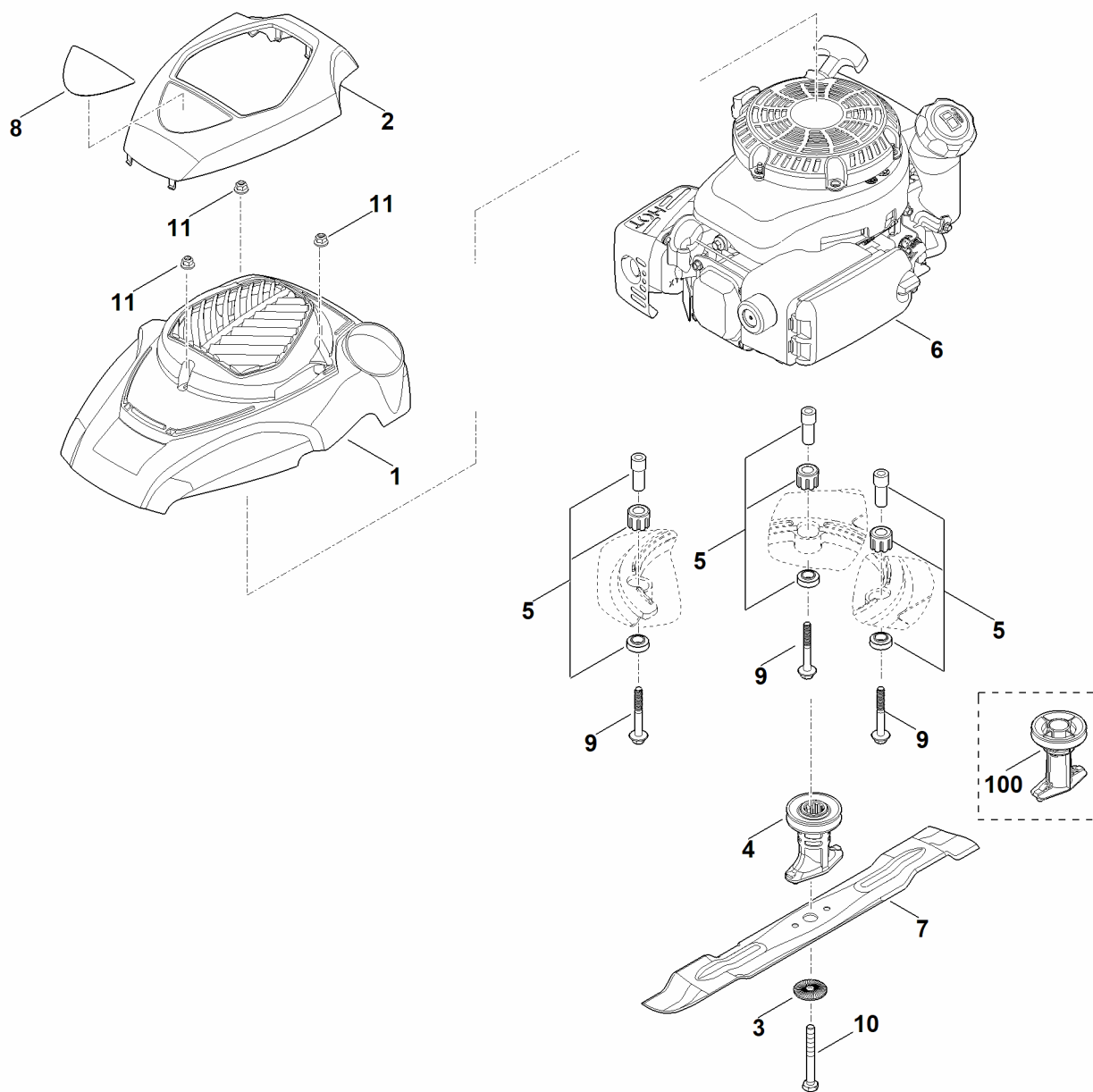




## D - Essieu arrière, réglage en hauteur

#	Numéro de pièce	Description	Quantité	Contient un ou plusieurs articles	Remarques
1	6364 700 0400	Roue cpl. 200	2	15	
1	6383 700 0410	Roue cpl. Jusqu'au numéro de série: 443692953	2	15	
2	6375 704 0301	Chapeau de roue	2		
3	6375 764 0700	Bouton	1		
4	6383 700 2400	Axe	1		
5	6383 703 5100	Ressort de tension	2		
6	6383 703 8800	Levier de translation	2		
7	6383 708 4500	Ressort coudé	1		
8	6383 763 2800	Crampon d'axe	4		
9	6383 763 2900	Levier de réglage	1		
10	6383 764 1200	Racleur droit	1		
11	6383 764 1205	Racleur gauche	1		
12	9039 488 0996	Vis taraud M6x12	2		
13	9216 261 1100	Ecrou à embase M8	2		
14	9460 624 0800	Anneau d'arrêt 8	4		
15	9503 003 5297	Roulement rainuré à billes 6001-2TRS	4		
16	6383 706 7000	Amortisseur en caoutchouc	1		
17	6383 763 0700	Douille d'écartement	2		
18	9039 488 0994	Vis taraud M6x16	4		Coller (LOCTITE 243)

# E - Moteur, lame



## E - Moteur, lame

#	Numéro de pièce	Description	Quantité	Contient un ou plusieurs articles	Remarques
1	0000 082 0424	Capot, partie inférieure	1		
2	0000 082 0419	Capot, partie supérieure	1		
3	0000 702 6600	Rondelle	1		
4	0000 702 5010	Support de lame	1		
5	6375 007 1007	Silencieux d'aspiration d'air	1		
6	6371 011 1804	KOHLER, moteur-quatre-temps HD675 (HD675-3013)	1		Lire les données sur le moteur, pour les pièces de rechange, voir la rubrique « Moteurs »
6	6383 011 1813	KOHLER, moteur-quatre-temps HD675 (HD675-3014) Jusqu'au numéro de série: 442471591	1		Lire les données sur le moteur, pour les pièces de rechange, voir la rubrique « Moteurs »
6	6383 011 1812	KOHLER, moteur-quatre-temps XT-675 (XT 675-3098) Jusqu'au numéro de série: 442471591	1		Lire les données sur le moteur, pour les pièces de rechange, voir la rubrique « Moteurs »
6	6383 011 1811	KOHLER, moteur-quatre-temps XT-675 (XT 675-3098) Jusqu'au numéro de série: 440321924	1		Lire les données sur le moteur, pour les pièces de rechange, voir la rubrique « Moteurs »
7	6383 702 0100	Couteau	1		
8	6383 967 1505	Plaque matricule RM 4 RT	1		
9	9039 488 9000	Vis taraud 3/8"x70	3		
10	9008 319 9075	Vis à six pans 3/8"x85	1		Coller (LOCTITE 243)

## E - Moteur, lame

#	Numéro de pièce	Description	Quantité	Contient un ou plusieurs articles	Remarques
11	9216 261 0901	Écrou à six pans M6	3		
100	6118 702 5001	Support de lame Jusqu'au numéro de série: 443651018	1		