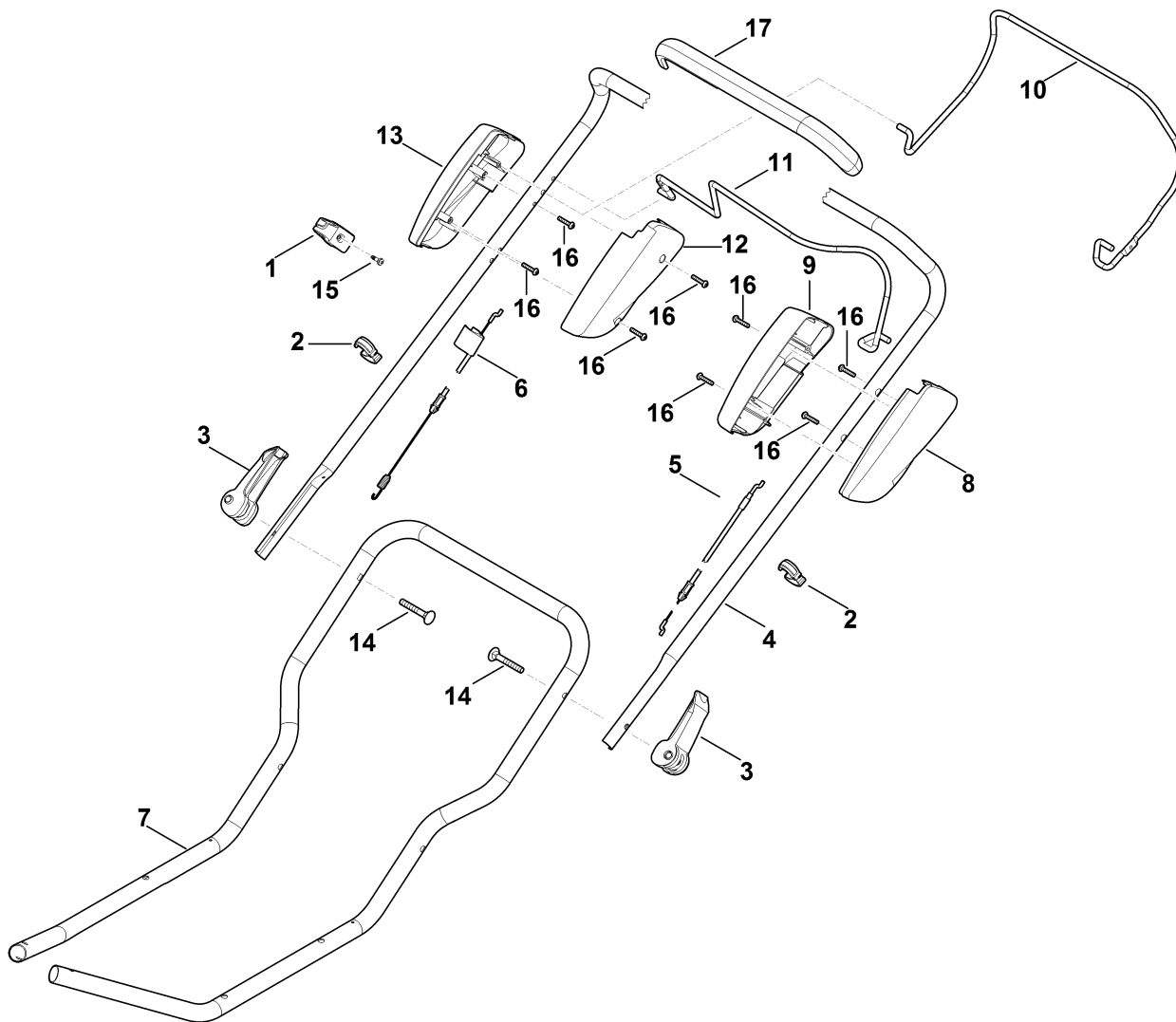


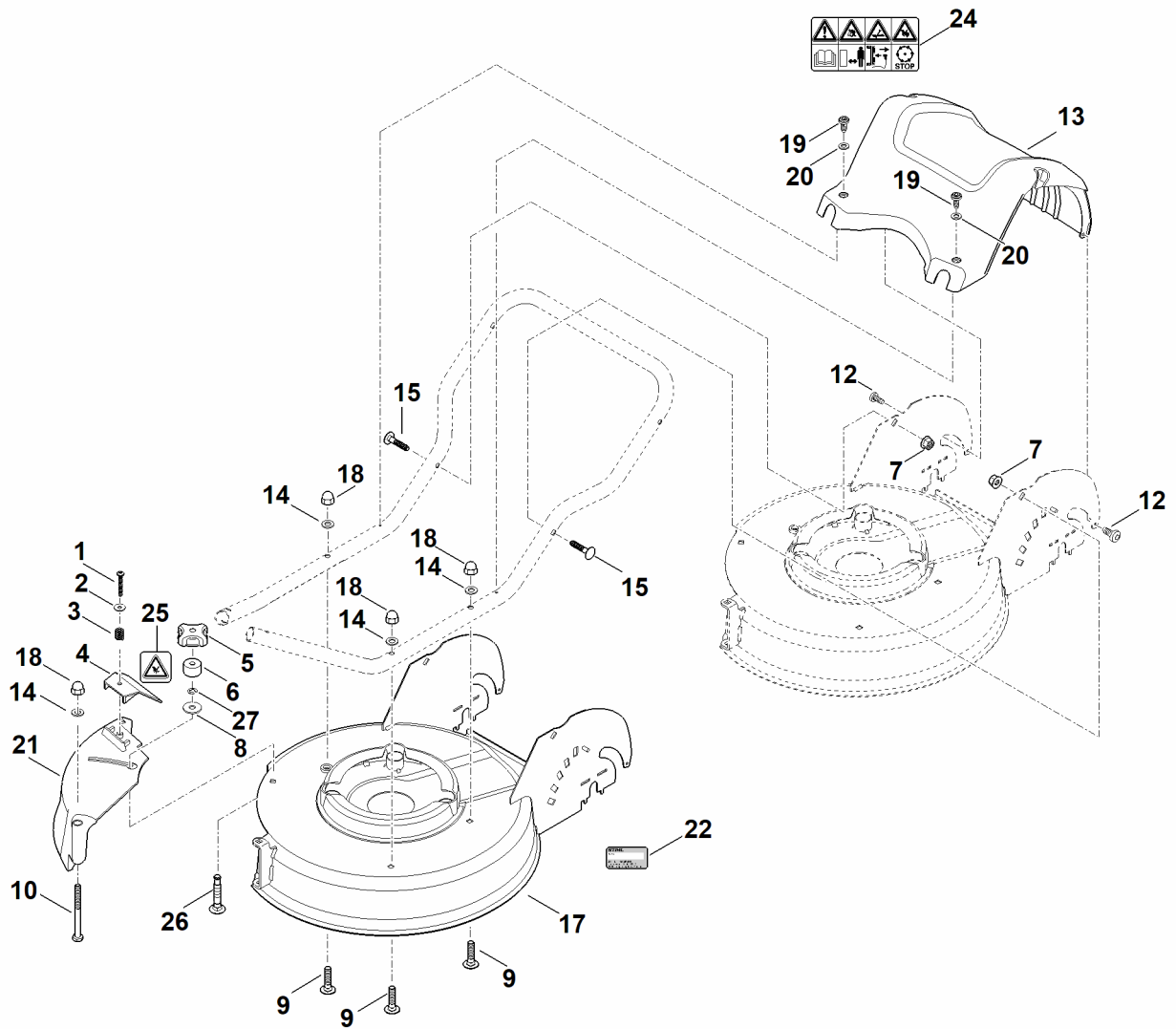
A - Guidon



A - Guidon

#	Numéro de pièce	Description	Quantité	Contient un ou plusieurs articles	Remarques
1	0000 760 3811	Guide câble	1	15	
2	0000 703 3101	Attache pour câbles	2		
3	6338 780 0100	Levier de tension	2		
4	6358 780 3006	Partie supérieure du guidon	1	17	
5	6361 700 7512	Câble de commande	1		Coupure du moteur
6	6361 700 7503	Câble de commande	1		Entraînement
6	6361 700 7502	Câble de commande Jusqu'au numéro de série: 442520024	1		Entraînement
7	6361 763 4810	Partie inférieure du guidon	1		
8	6358 182 1310	Demi-carter	1		
8	6383 182 1312	Demi-carter Jusqu'au numéro de série: 443389466	1		
9	6358 182 1305	Demi-carter	1		
9	6383 182 1322	Demi-carter Jusqu'au numéro de série: 443389466	1		
10	6383 764 0201	Levier de commande	1		
11	6383 764 0215	Levier de commande	1		
12	6383 764 0602	Demi-carter	1		
13	6383 764 0612	Demi-carter	1		
14	9027 318 1965	Vis a tête plate M8x55	2		
15	9039 488 0984	Vis taraud M5x16	1		
16	9104 007 4289	Vis Parker IS-P5x20	8		
17	6383 790 0500	Poignée	1		

B - Carter



B - Carter

#	Numéro de pièce	Description	Quantité	Contient un ou plusieurs articles	Remarques
1	9104 013 4294	Vis taraud P5x30	1		
2	9307 020 0120	Rondelle 5,3	1		
3	9691 003 2531	Ressort de pression 8,75x11,25x29,5	1		
4	6361 706 4400	Plaque de protection	1	25	
5	0000 760 1800	Molette de serrage	1		
6	6361 706 7100	Anneau de serrage	1		
7	9216 261 1100	Ecrou à embase M8	2		
8	9307 021 0180	Rondelle 8,4	1		
9	9027 068 1881	Vis à tête bombée M8x35	3		
10	9007 318 2040	Vis à six pans M8x100	1		
12	9039 488 0974	Vis taraud M5x12	2		
13	6361 706 2106	Capot	1	24	
14	9291 020 0180	Rondelle 8,4	4		
15	9027 068 1900	Vis à tête bombée M8x40	2		
17	6361 700 8516	Carter	1		
18	9240 216 1100	Ecrou-chapeau M8	4		
19	9075 478 4137	Vis cylindrique IS D5x20	2		
20	9307 020 0120	Rondelle 5,3	2		
21	6361 706 2401	Volet	1		
22	0000 967 3454	Plaque indicatrice du numéro de machine	1		
22	6361 967 1805	Plaque signalétique RM 3.0 RTX	1		
24	0000 967 3679	Avertissement	1		
25	0000 967 7218	Avertissement	1		
26	0000 703 3710	Vis M8x50	1		
27	9460 624 0600	Anneau d'arrêt 6	1		

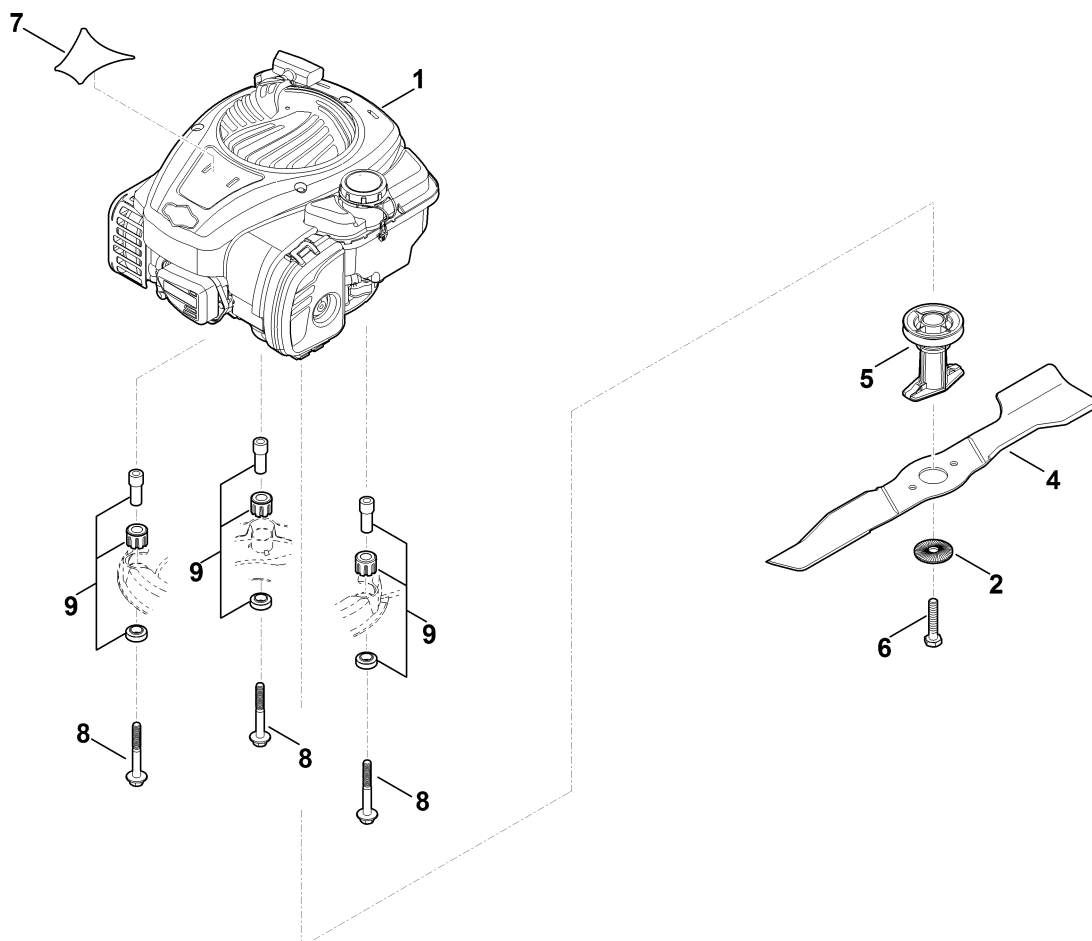
C - Entraînement

#	Numéro de pièce	Description	Quantité	Contient un ou plusieurs articles	Remarques
1	9307 020 0120	Rondelle 5,3	1		
2	6375 704 0301	Chapeau de roue	3		
3	9455 621 2150	Circlip 20x1,2	1		
4	9296 021 1609	Rondelle 12x18x0,5	1		
5	9039 488 0974	Vis taraud M5x12	3		
6	6361 780 1000	Arrêteur	1		
9	9533 003 9246	Douille a collet	1		
10	6361 760 8900	Dispositif d'ajustage	1	9	
11	6364 700 0400	Roue cpl. 200	1	12	
12	9503 003 5297	Roulement rainuré à billes 6001-2TRS	2		
13	9216 261 1100	Ecrou à embase M8	3		
15	6361 780 2101	Fourche de roue	1		
18	9216 261 1100	Ecrou à embase M8	2		
20	9027 068 1930	Vis à tête bombée M8x45	2		
21	6361 703 9500	Tôle à crans	1		
22	6361 708 6400	Pièce intermédiaire	1		
23	9691 003 2520	Ressort de pression 7,0x10x20,4	1		
24	9516 003 9500	Bille 12,7	1		
25	6361 704 2702	Support	1		
26	6361 704 2100	Courroie trapézoïdale	1		Entraînement
27	9380 620 2700	Goupille élastique 5x30	1		
28	0000 700 0425	Roue 200	2	29,60	
28	6383 700 0421	Roue cpl. 200	2	29,60	
29	9503 003 5297	Roulement rainuré à billes 6001-2TRS	4		
31	0000 704 8300	Clavette de roue libre	2		
32	9008 318 1270	Vis à six pans M6x14	2		

C - Entraînement

#	Numéro de pièce	Description	Quantité	Contient un ou plusieurs articles	Remarques
34	6361 700 2905	Levier de réglage cpl.	1	63	
35	6361 706 3300	Tube	1		
36	6361 640 0100	Transmission	1	27,49	
37	6336 704 1210	Butée d'essieu	4		
38	6361 700 2401	Axe	1		
44	9460 624 1000	Anneau d'arrêt 10	2		
45	6105 704 7400	Pignon	1		
46	9296 021 1609	Rondelle 12x18x0,5	2		
47	9503 003 5297	Roulement rainuré à billes 6001-2TRS	2		
48	6103 704 7910	Disque de protection	2		
49	6103 704 1015	Poulie à gorge	1		
50	6105 704 7410	Pignon	1		
51	9039 488 0974	Vis taraud M5x12	1		
52	9302 929 4512	Capuchon	1		
53	6361 703 5100	Ressort de tension	1		
54	6361 763 3000	Coussinet	1		
55	6361 703 6710	Levier	1		
56	9307 020 0120	Rondelle 5,3	1		
57	9039 488 0983	Vis taraud M5x25	1		
58	9104 007 4270	Vis cylindrique IS-P5x16	1		
60	6375 704 3611	Recouvrement	2		
61	9212 260 0900	Écrou à six pans M6	2		
62	9104 007 4255	Vis taraud P5x8	4		
63	0000 989 8100	Poignée	1		
100	6361 700 2900	Levier de réglage cpl. Jusqu'au numéro de série: 442569877	1		

D - Moteur, lame



D - Moteur, lame

#	Numéro de pièce	Description	Quantité	Contient un ou plusieurs articles	Remarques
1	6350 011 1821	B&S, moteur-quatre-temps 09P702-0238-H5	1		Lire les données sur le moteur, pour les pièces de rechange, voir la rubrique « Moteurs »
1	6338 011 1811	B&S, moteur-quatre-temps 09P702-0230-H5 Jusqu'au numéro de série: 441871345	1		Lire les données sur le moteur, pour les pièces de rechange, voir la rubrique « Moteurs »
1	6338 011 1810	B&S, moteur-quatre-temps 09P702-0230-H1 Jusqu'au numéro de série: 439724642	1		Lire les données sur le moteur, pour les pièces de rechange, voir la rubrique « Moteurs »
2	0000 702 6600	Rondelle	1		
4	6105 702 0121	Couteau	1		
5	6361 760 2000	Support de lame	1		
6	9008 319 9075	Vis à six pans 3/8"x85	1		Coller (LOCTITE 243)
7	6361 967 1505	Plaque matricule RM 3 RTX	1		
8	9039 488 9000	Vis taraud 3/8"x70	3		
9	6340 007 1026	Silencieux d'aspiration d'air	1		