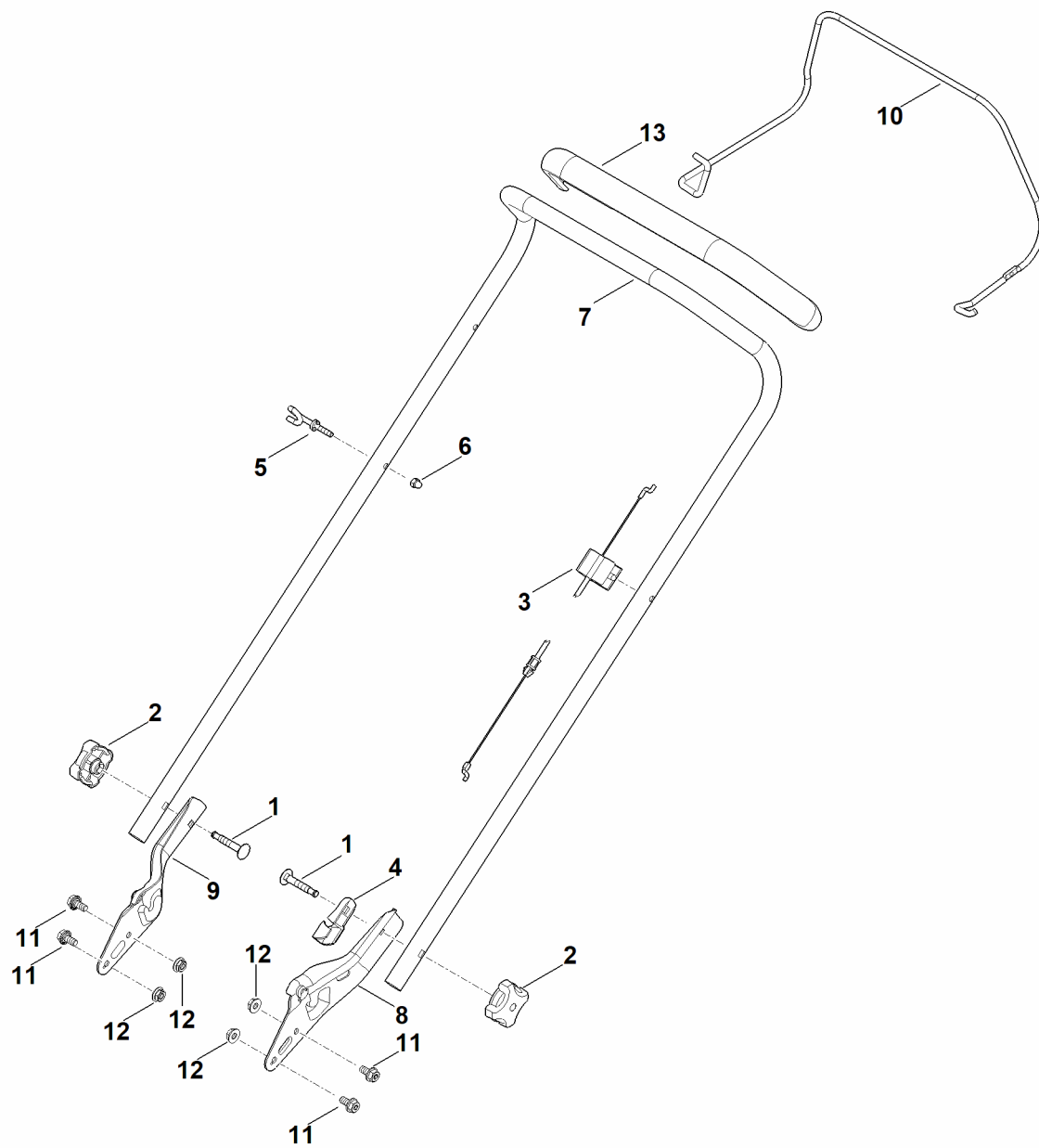


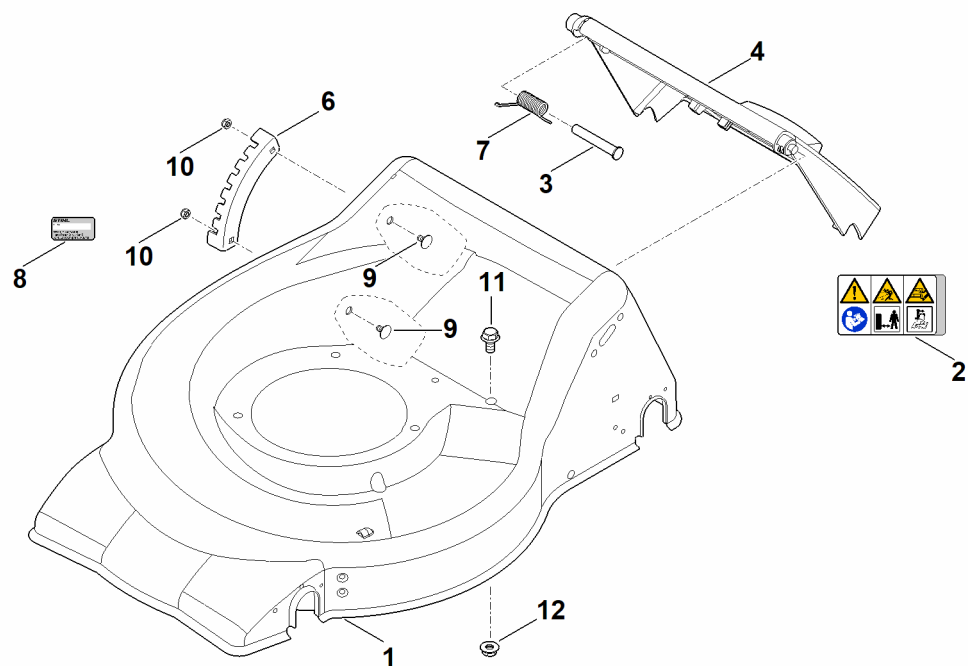
# A - Guidon



# A - Guidon

#	Numéro de pièce	Description	Quantité	Contient un ou plusieurs articles	Remarques
1	0000 703 3705	Vis M8x50	2		
2	0000 760 1800	Molette de serrage	2		
3	6350 700 7523	Câble de commande	1		Coupure du moteur
4	6320 706 6610	Glissière de guidage	1		
5	6350 760 3800	Guide câble	1		
6	9240 216 0900	Ecrou-chapeau M6	1		
7	6371 763 5001	Partie supérieure du guidon	1		
8	6371 763 4802	Partie inférieure du guidon gauche	1		
9	6371 763 4807	Partie inférieure du guidon droite	1		
10	6350 764 0201	Levier de commande	1		
11	9025 313 5000	Vis M8x16	4		
12	9220 263 1100	Ecrou à six pans M8	4		
13	6364 790 0500	Poignée	1		

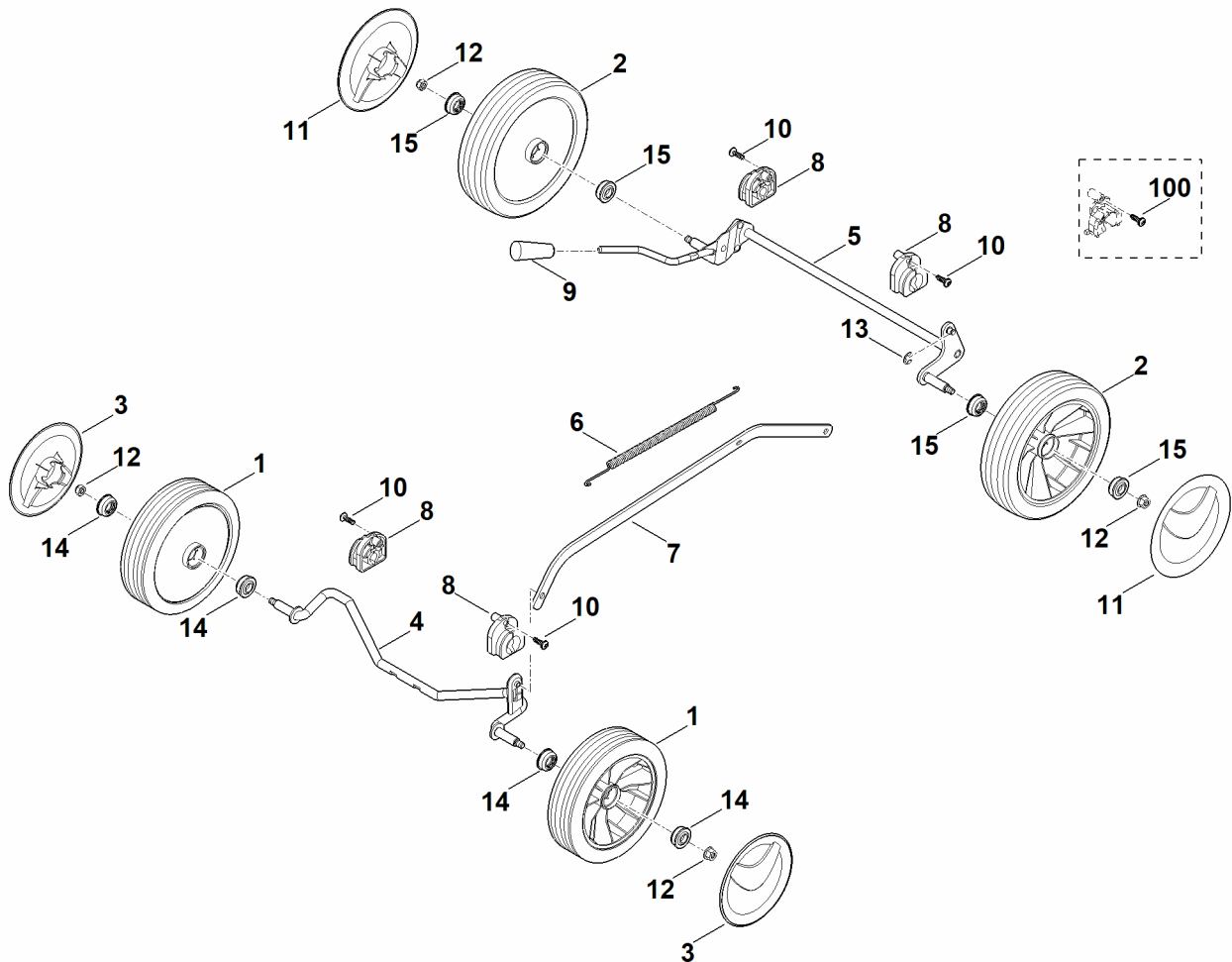
# B - Carter



## B - Carter

#	Numéro de pièce	Description	Quantité	Contient un ou plusieurs articles	Remarques
1	6350 700 8518	Carter	1		
2	0000 967 6729	Avertissement	1		
3	6350 706 5901	Boulon	1		
4	6350 700 2710	Volet	1	2	
6	6371 703 9500	Tôle à crans	1		
7	6350 708 4500	Ressort coudé	1		
8	0000 967 3454	Plaque indicatrice du numéro de machine	1		
9	9027 318 1280	Vis à tête bombée M6x16	2		
10	9216 261 0901	Écrou à six pans M6	2		
11	9025 313 5000	Vis M8x16	1		
12	9220 263 1100	Ecrou à six pans M8	1		

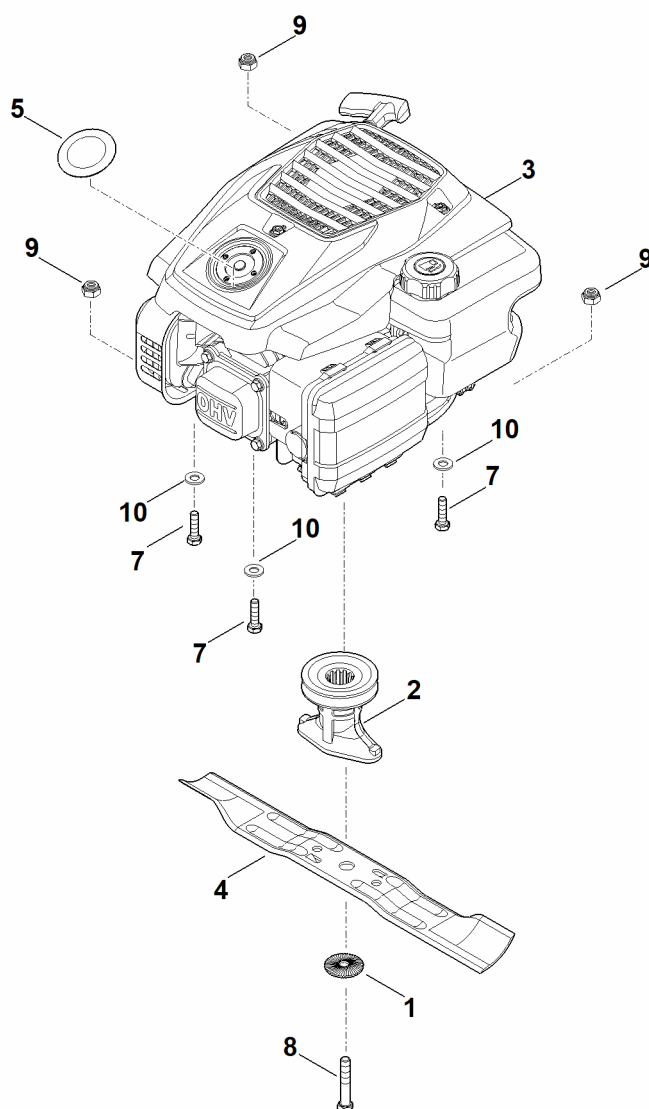
# C - Entraînement



## C - Entraînement

#	Numéro de pièce	Description	Quantité	Contient un ou plusieurs articles	Remarques
1	6100 700 0401	Roue	2	14	
2	6105 700 0491	Roue	2	15	
3	6340 704 0301	Chapeau de roue	2		
4	6350 700 2421	Axe	1		
5	6371 700 2400	Axe	1	9	
6	6350 703 5105	Ressort de tension	1		
7	6350 703 8800	Levier de translation	1		
8	6371 007 1090	Jeu de supports d'axe	4	10	
8	6371 704 1211	Crampon d'axe	4		
9	6350 706 6800	Poignée	1		
10	9104 007 4289	Vis Parker IS-P5x20	4		
11	6375 704 0301	Chapeau de roue	2		
12	9216 261 1100	Ecrou à embase M8	4		
13	9460 624 0600	Anneau d'arrêt 6	1		
14	9503 003 9011	Roulement rainuré à billes 27M-3,6x12	4		
15	9503 003 9011	Roulement rainuré à billes 27M-3,6x12	4		
100	9104 007 4270	Vis cylindrique IS-P5x16	4		

# D - Moteur, lame

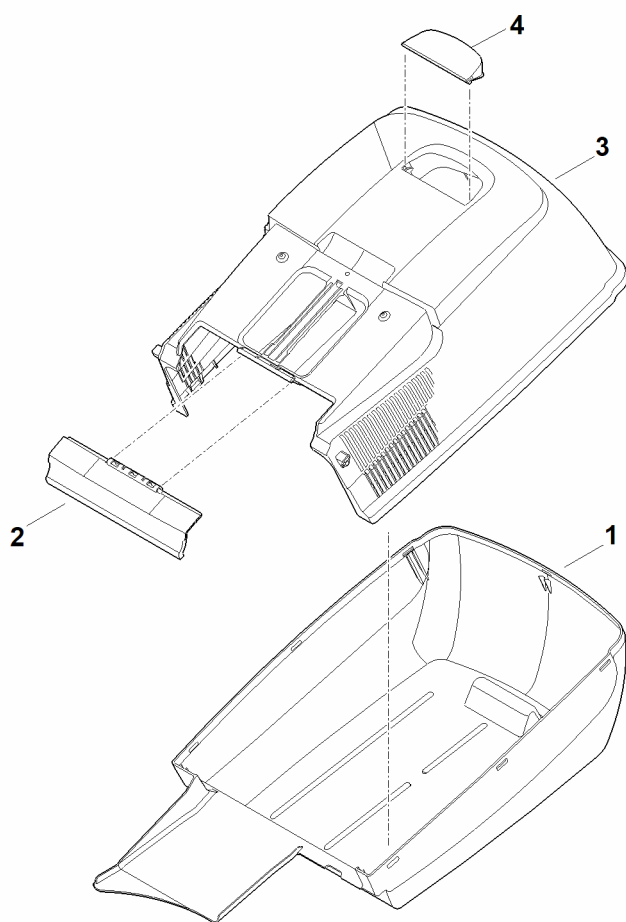


## D - Moteur, lame

#	Numéro de pièce	Description	Quantité	Contient un ou plusieurs articles	Remarques
1	0000 702 6600	Rondelle	1		
2	0000 702 5000	Support de lame	1		
3	6350 011 1813	Moteur quatre temps EVC 200.3 (EVC200-0007)	1		Lire les données sur le moteur, pour les pièces de rechange, voir la rubrique « Moteurs »
4	6350 702 0103	Couteau	1		
5	6350 967 1511	Plaque matricule RM 248	1		
7	9008 319 1880	Vis à six pans M8x35	3		
8	9008 319 9028	Vis à six pans 3/8"x21/4"	1		Coller (LOCTITE 243)
9	9214 320 1105	Ecrou de sécurité M8	3		
10	9291 020 0180	Rondelle 8,4	3		



# E - Bac de ramassage



## E - Bac de ramassage

#	Numéro de pièce	Description	Quantité	Contient un ou plusieurs articles	Remarques
1	6371 703 9605	Partie inférieure du bac de ramassage	1		
2	6371 708 8001	Volet	1		
3	6371 760 2104	Partie supérieure du bac de ramassage	1	2,4	
4	6375 708 8000	Volet	1		