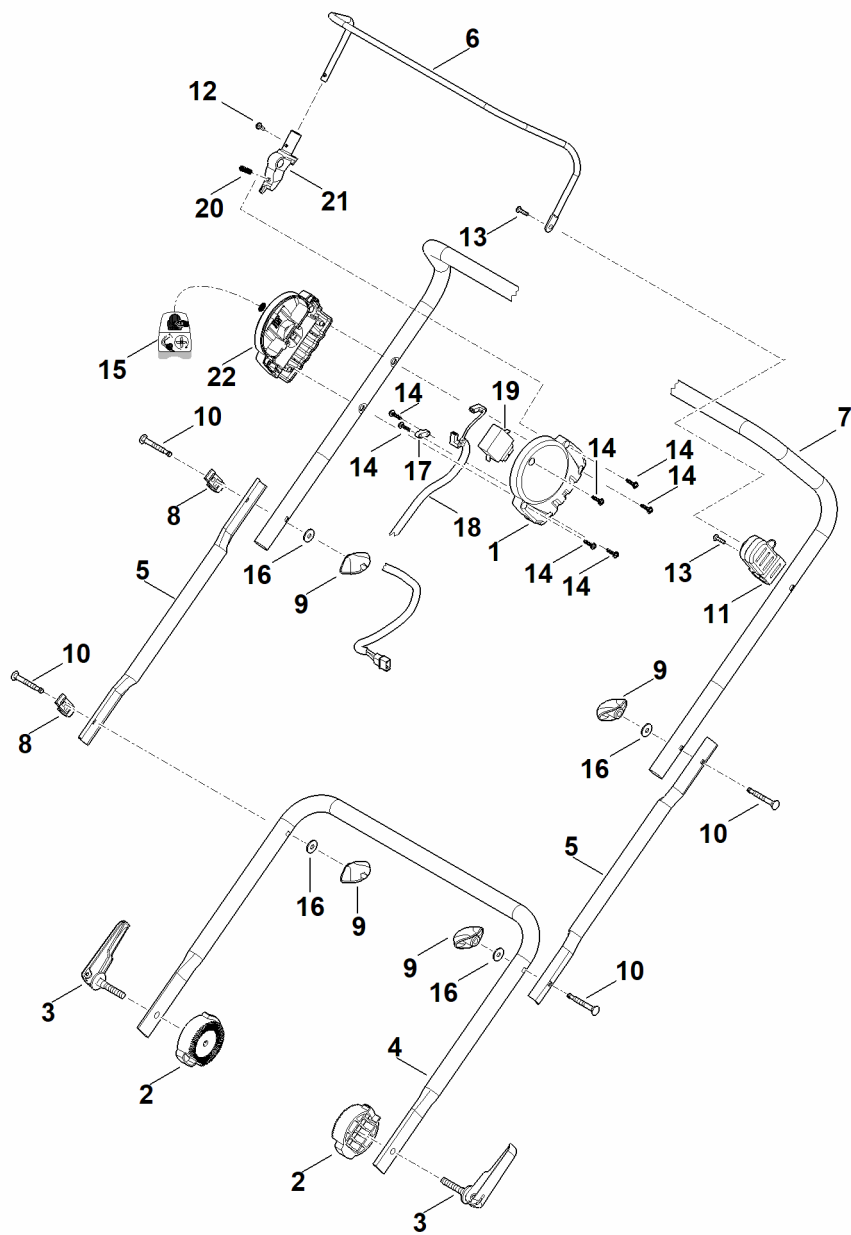


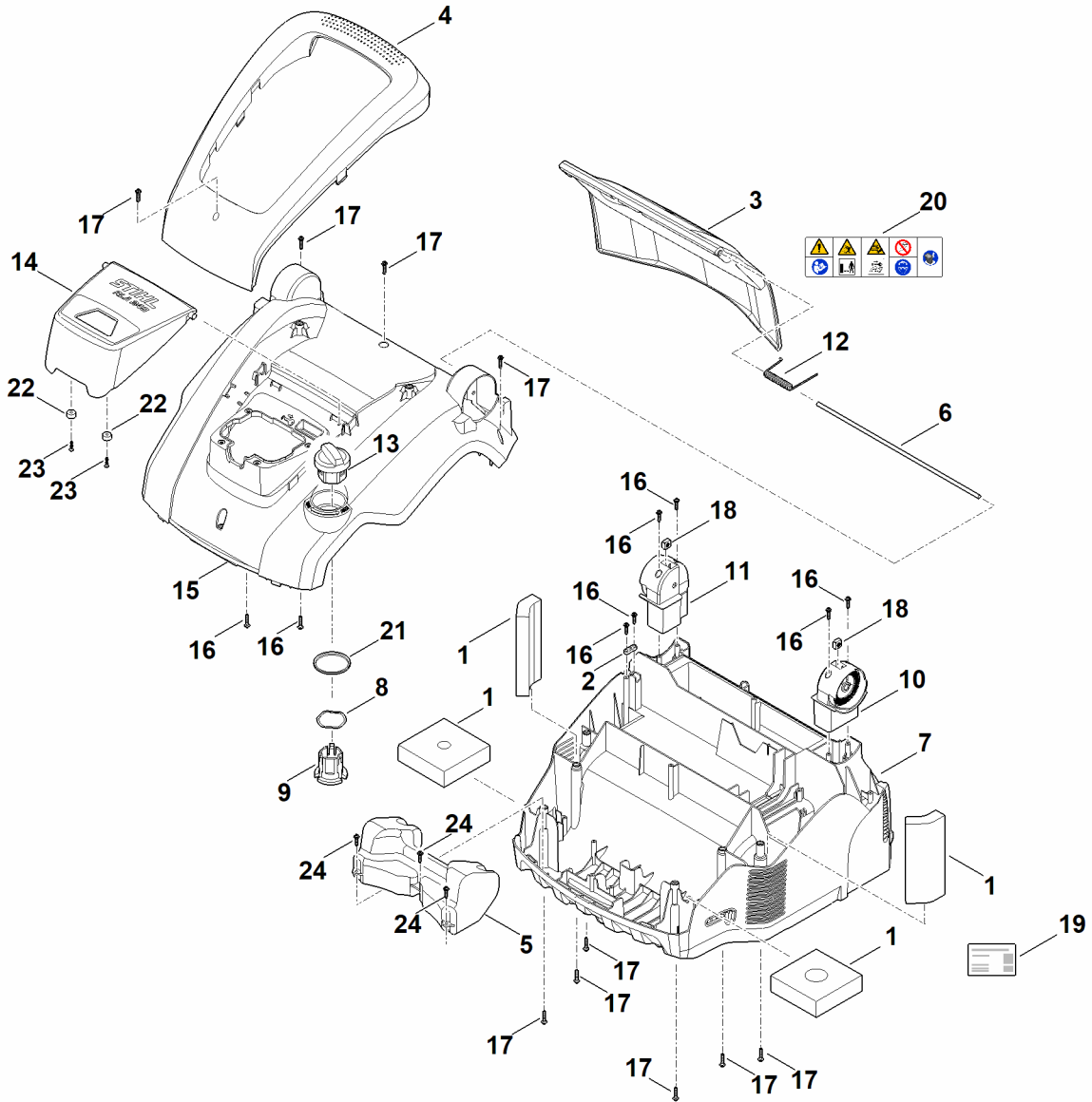
# A - Guidon



# A - Guidon

#	Numéro de pièce	Description	Quantité	Contient un ou plusieurs articles	Remarques
1	6311 432 6015	Demi-carter	1		
2	6291 708 6200	Segment à crans	2		
3	6291 740 5300	Levier de tension	2		
4	6291 763 4800	Partie inférieure du guidon	1		
5	6291 763 4900	Partie centrale de guidon	2		
6	6291 764 0201	Levier de commande	1		
7	6291 780 3000	Partie supérieure du guidon	1		
8	6311 706 6600	Guide	2		
9	6311 708 4300	Molette de serrage	4		
10	6311 708 8400	Vis	4		
11	6311 760 5205	Palier	1	13	
12	6291 951 3520	Vis M4x10	1		
13	6311 951 3505	Vis 4x16	2		
14	6291 951 3510	Vis 4x16	7		
15	6291 967 4400	Autocollant	1		
16	9307 021 0140	Rondelle 6,4	4		
17	6291 448 1300	Serre-câble	1		
18	6291 440 0300	Câble	1		
19	6291 435 0300	Commutateur	1		
20	6291 435 8705	Ressort	1		
21	6311 403 1100	Dispositif de fixation	1		
22	6291 430 9900	Moitié gauche du carter	1		

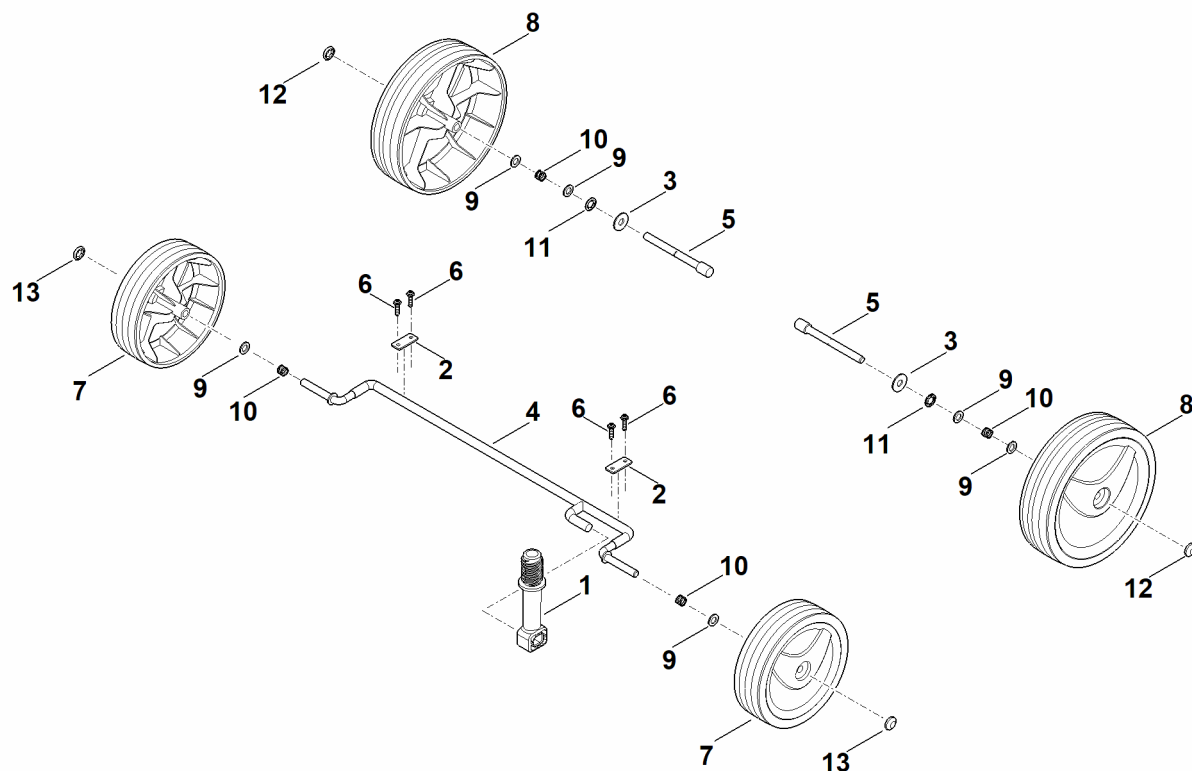
# B - Carter



## B - Carter

#	Numéro de pièce	Description	Quantité	Contient un ou plusieurs articles	Remarques
1	6291 007 1090	Jeu de filtres	1		
2	6291 448 1300	Serre-câble	1		
3	6291 820 1905	Volet	1	20	
4	6291 711 4400	Poignée	1		
5	6291 710 2505	Contrepoids avant	1		
6	6291 711 0900	Axe	1		
7	6291 713 3700	Carter	1		
8	6291 716 0100	Rondelle élastique	1		
9	6291 716 0300	Ecrou	1		
10	6291 716 2500	Support (gauche)	1		
11	6291 716 2505	Support (droit)	1		
12	6291 716 5600	Ressort coudé	1		
13	6291 716 6000	Molette de serrage	1		
14	6291 820 1900	Volet compl. (compartiment batterie)	1	22,23	
15	6291 740 3000	Carter cpl.	1	8,9,13	
16	6291 951 3540	Vis 4x16	8		
17	6291 951 3512	Vis 4x20	10		
18	6291 955 1000	Ecrou à quatre pans	2		
19	0000 967 3454	Plaque indicatrice du numéro de machine	1		
20	6291 967 7205	Avertissement	1		
21	6291 716 0200	Rondelle	1		
22	0000 405 0701	Aimant	2		
23	6291 951 3535	Vis (ST3,5x16)	2		
24	6291 951 3510	Vis 4x16	3		

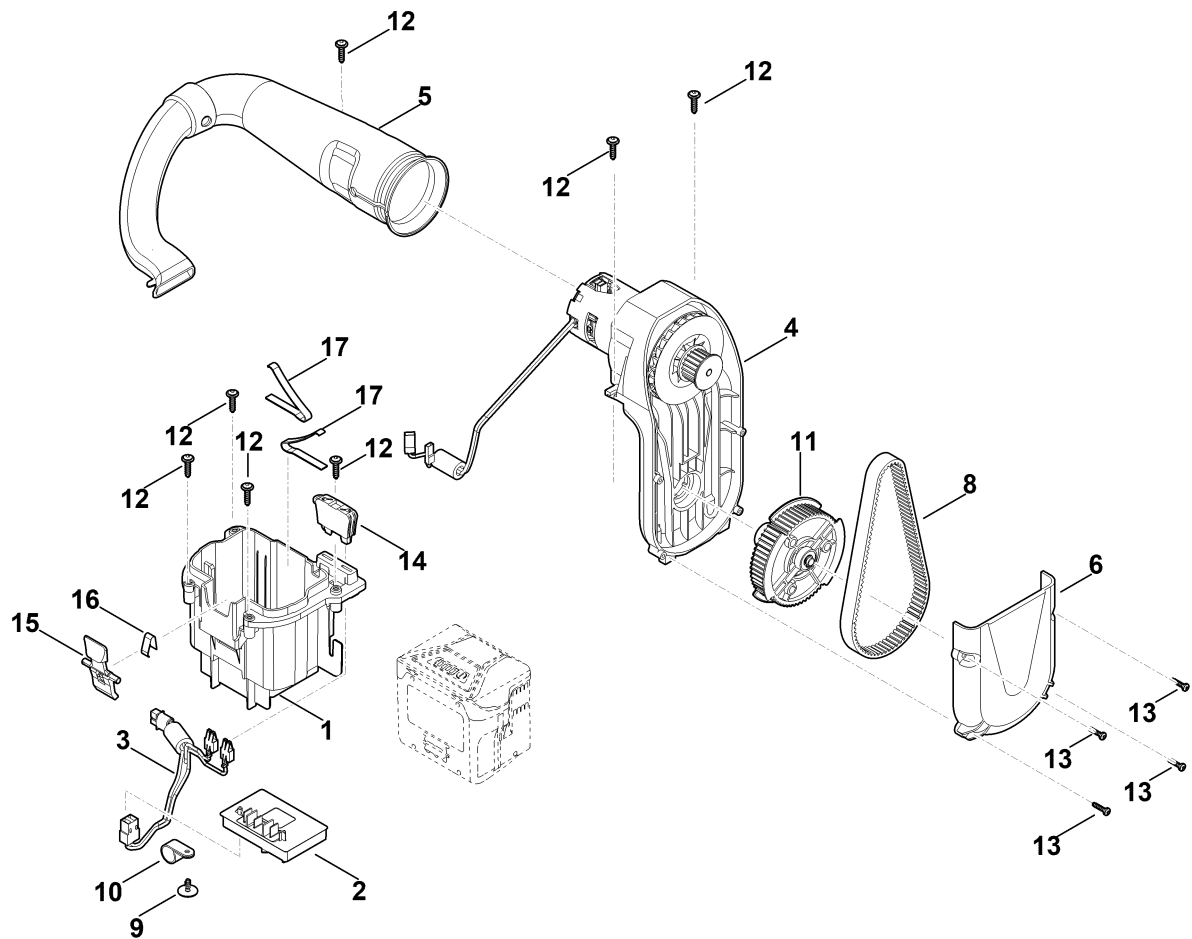
## C - Châssis, réglage en hauteur



## C - Châssis, réglage en hauteur

#	Numéro de pièce	Description	Quantité	Contient un ou plusieurs articles	Remarques
1	6291 703 1000	Broche (réglage en hauteur)	1		
2	6291 704 1200	Crampon d'axe	2		
3	6291 716 0210	Rondelle	2		
4	6291 740 7400	Axe avant	1		
5	6291 763 3100	Boulon de roue	2		
6	6291 951 3540	Vis 4x16	4		
7	6311 700 0492	Roue	2	13	
8	6311 700 0497	Roue	2	12	
9	6311 708 9300	Rondelle	6		
10	6311 764 2400	Ressort de pression	4		
11	9991 003 0548	Anneau de serrage 8	2		
12	9991 003 0648	Anneau de serrage 8	2		
13	9991 003 0648	Anneau de serrage 8	2		

# D - Composants électriques, moteur

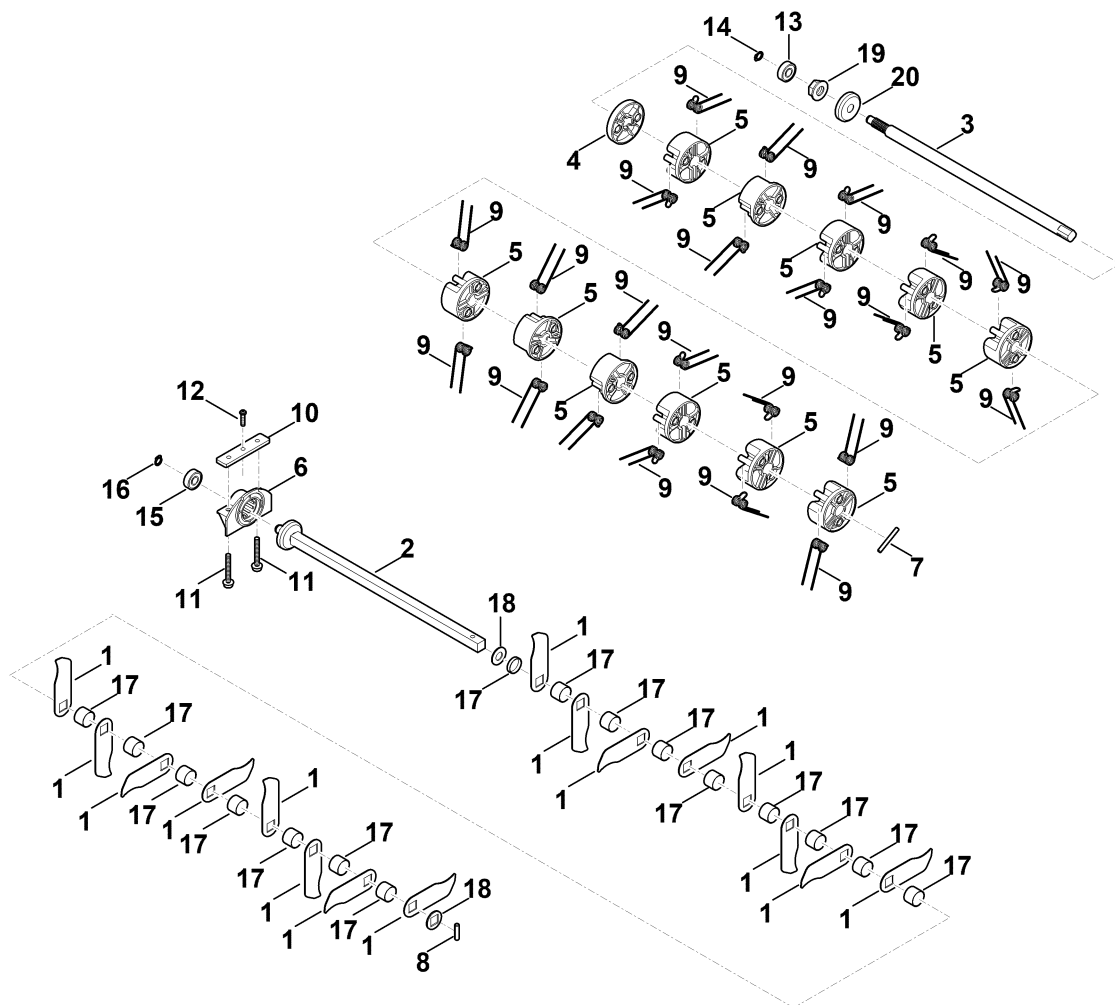


## D - Composants électriques, moteur

#	Numéro de pièce	Description	Quantité	Contient un ou plusieurs articles	Remarques
1	6291 400 0300	Support de batterie	1		
2	6291 430 1400	Module électronique	1		
3	6291 440 3000	Faisceau de câbles	1		
4	6291 600 0210	Moteur électrique	1	6,8,11,13	
5	6291 600 4600	Guidage de l'air compl.	1		
6	6291 717 3605	Recouvrement	1		
8	6291 711 9900	Sangle	1		
9	6291 716 0400	Vis	1		
10	6291 716 4400	Attache de câble	1		
11	6291 820 2000	Poulie de courroie compl.	1		
12	6291 951 3515	Vis M5x20	7		
13	6291 951 3545	Vis	4		
14	6311 430 3800	Interrupteur de sécurité	1		
15	6311 430 6405	Levier	1	16	
16	6311 435 8700	Ressort	1		
17	6320 791 3100	Ressort	2		



# E - Unité de scarification, rouleau de scarification



## E - Unité de scarification, rouleau de scarification

#	Numéro de pièce	Description	Quantité	Contient un ou plusieurs articles	Remarques
1	6291 007 1096	Jeu de Couteau	1		
2	6291 700 3501	Arbre cpl.	1	1,8,15,16,17,18	
3	6291 710 5200	Arbre (ressort en queue d'aronde) compl.	1	4,5,7,9,13,14,19,20	
4	6291 713 7000	Couvercle	1		
5	6291 713 7400	Entraîneur	11		
6	6291 713 7700	Support	1		
7		Goupille élastique	1		pas de pièce de rechange séparée
8	6291 716 3305	Goupille élastique 6x30	1		
9	6291 744 1100	Couteau ressort	22		
10	6291 761 0500	Support en tôle	1		
11	6291 951 3505	Vis M6x45	2		
12	6291 951 3515	Vis M5x20	1		
13	6291 984 0500	Roulement à billes rainuré 6000-2RS	1		
14	9455 621 0850	Circlip 10x1	1		
15	6291 984 0500	Roulement à billes rainuré 6000-2RS	1		
16	9455 621 0850	Circlip 10x1	1		
17		Douille	15		pas de pièce de rechange séparée
18		Rondelle	1		pas de pièce de rechange séparée
19		Ecrou à six pans	1		pas de pièce de rechange séparée
20		Rondelle	1		pas de pièce de rechange séparée