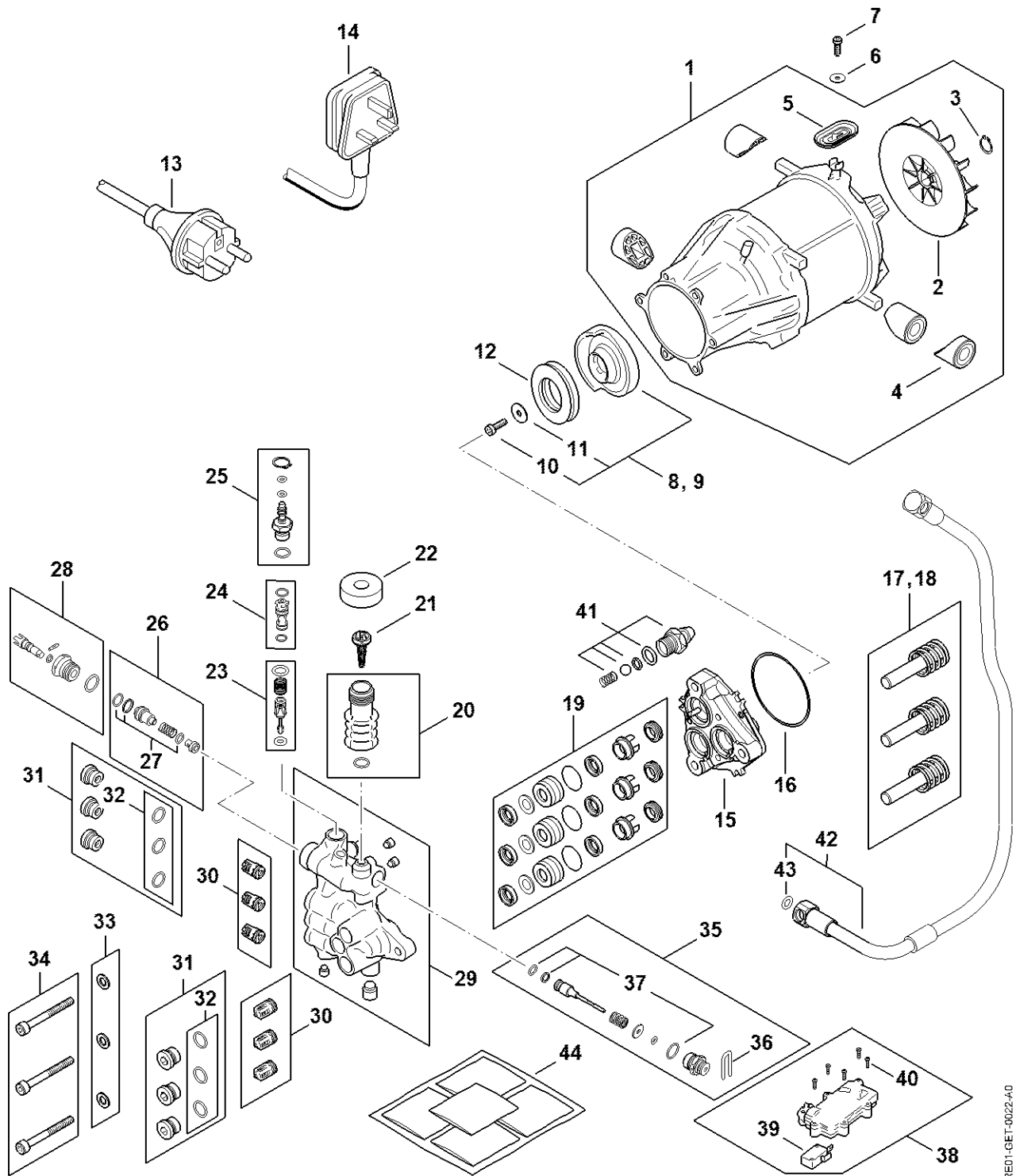


Moteur électrique, Câble électrique, Bloc de soupapes, Pompe RE 150 PLUS



RE01-GET-0022-40

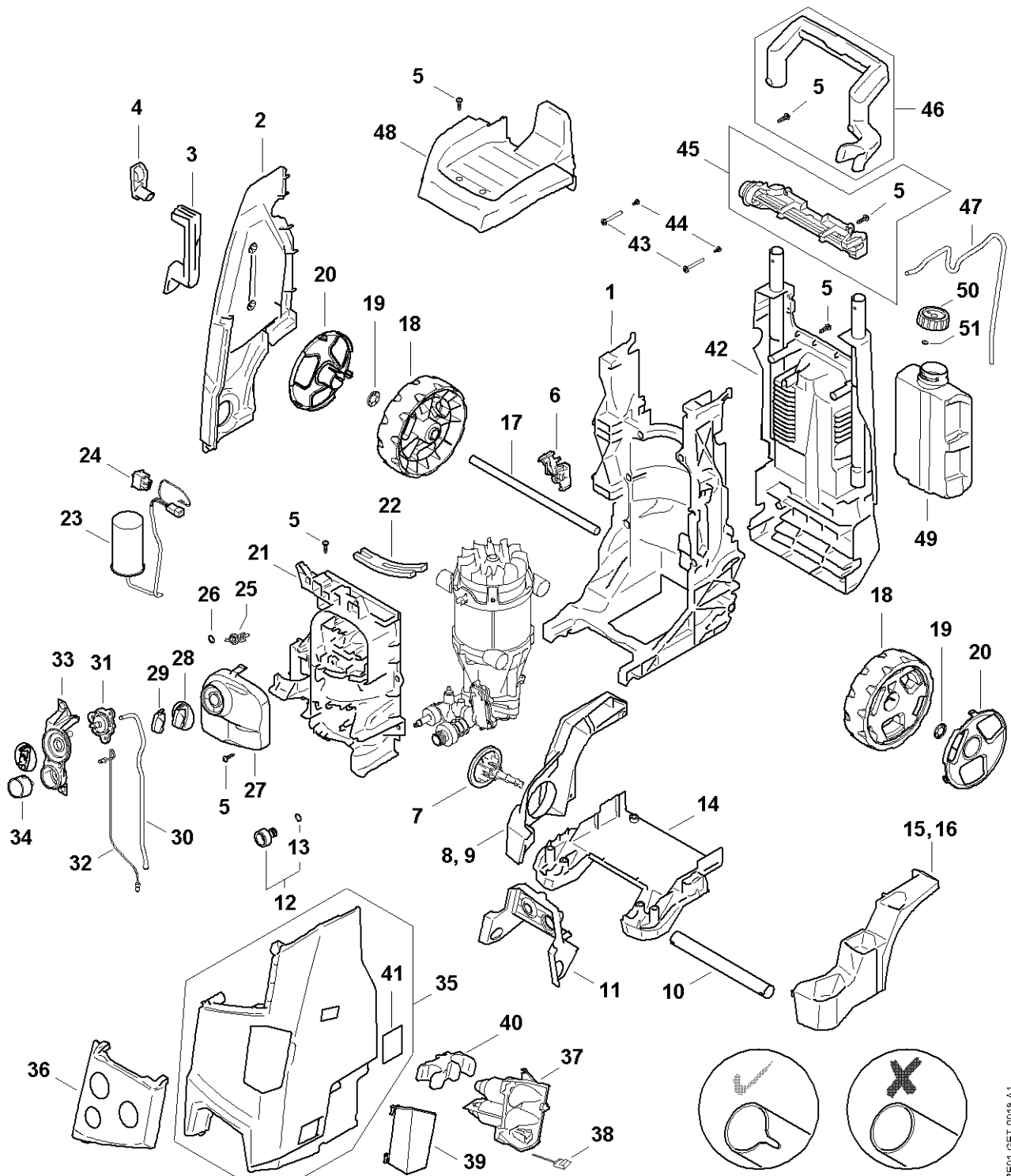
Moteur électrique, Câble électrique, Bloc de soupapes, Pompe RE 150 PLUS

#	Numéro de pièce	Description	Quantité	Contient un ou plusieurs articles	Remarques
1	RE01 600 0205	Moteur électrique 230 V/50 Hz 2,7 kW	1	2 - 5	
2	4950 607 3000	Ventilateur	1		
3	9455 621 1800	Circlip 17x1	1		
4	4950 602 4300	Butoir	4		
5	4950 505 0200	Douille	1		
6	9330 421 0100	Rondelle éventail A4,3	1		
7	9022 313 0658	Vis cylindrique IS-M4x12	1		
9	RE01 760 8702	Disque en nutation 8,5°	1	10, 11	
10	9022 341 1300	Vis cylindrique IS-M6x20	1		
11	9291 021 3865	Rondelle 6,1x22x2	1		
12	9507 003 0638	Roulement rainuré à billes 40x68x15	1		
13	RE01 440 2005	Câble électrique	1		
15	RE01 647 0403	Carter de pompe RE150/170	1		
16	9645 948 8625	Joint torique N82,22x2,62-NBR90	1		
17	RE01 760 7000	Jeu de pistons	1		3 pièces
19	RE01 007 1000	Jeu de joints	1		3 pièces
20	RE01 790 7102	Pièce de raccordement	1		
21	4950 502 2100	Tamis	1		
22	4950 609 0202	Anneau de joint	1		
23	RE01 510 0201	Soupape antiretour	1		
24	RE01 760 8802	Injecteur	1		
25	RE01 790 7100	Pièce de raccordement	1		
26	RE01 510 3103	Soupape by-pass	1	27	
27	RE01 007 0801	Jeu de Joint torique	1		
28	RE01 510 1901	Vis de réglage	1		
29	RE01 700 4600	Bloc de soupapes	1		

Moteur électrique, Câble électrique, Bloc de soupapes, Pompe RE 150 PLUS

#	Numéro de pièce	Description	Quantité	Contient un ou plusieurs articles	Remarques
30	RE01 700 6201	Soupape	1		6 pièces
31	RE01 700 2300	Bouchon fileté	1	32	6 pièces
32	RE01 007 0802	Jeu de Joint torique	1		6 pièces
33	9298 021 3887	Rondelle	3		3 pièces
34	9045 319 1991	Vis cylindrique M8x70-8.8	3		3 pièces
35	RE01 510 0302	Piston distributeur	1	36, 37	
36	4950 701 4600	Etrier	1		
37	RE01 007 0804	Jeu de Joint torique	1		
38	RE01 430 0504	Commutateur	1	39, 40	
39	RE01 430 0501	Commutateur	1		
40	9074 477 2308	Vis cylindrique IS-P3x15	5		
41	RE01 700 7300	Raccord pour tuyau flexible	1		
42	RE01 670 0801	Flexible haute pression	1	43	
43	9645 951 3076	Joint torique 5,1x1,6-FKM90	1		
44	4950 007 1012	Jeu de sachets de graisse (5x2g)	1		5 pièces

Chariot, Déflecteur d'air, Capot, Boîtier électrique RE 150 PLUS



RE01-GET-0018-A1

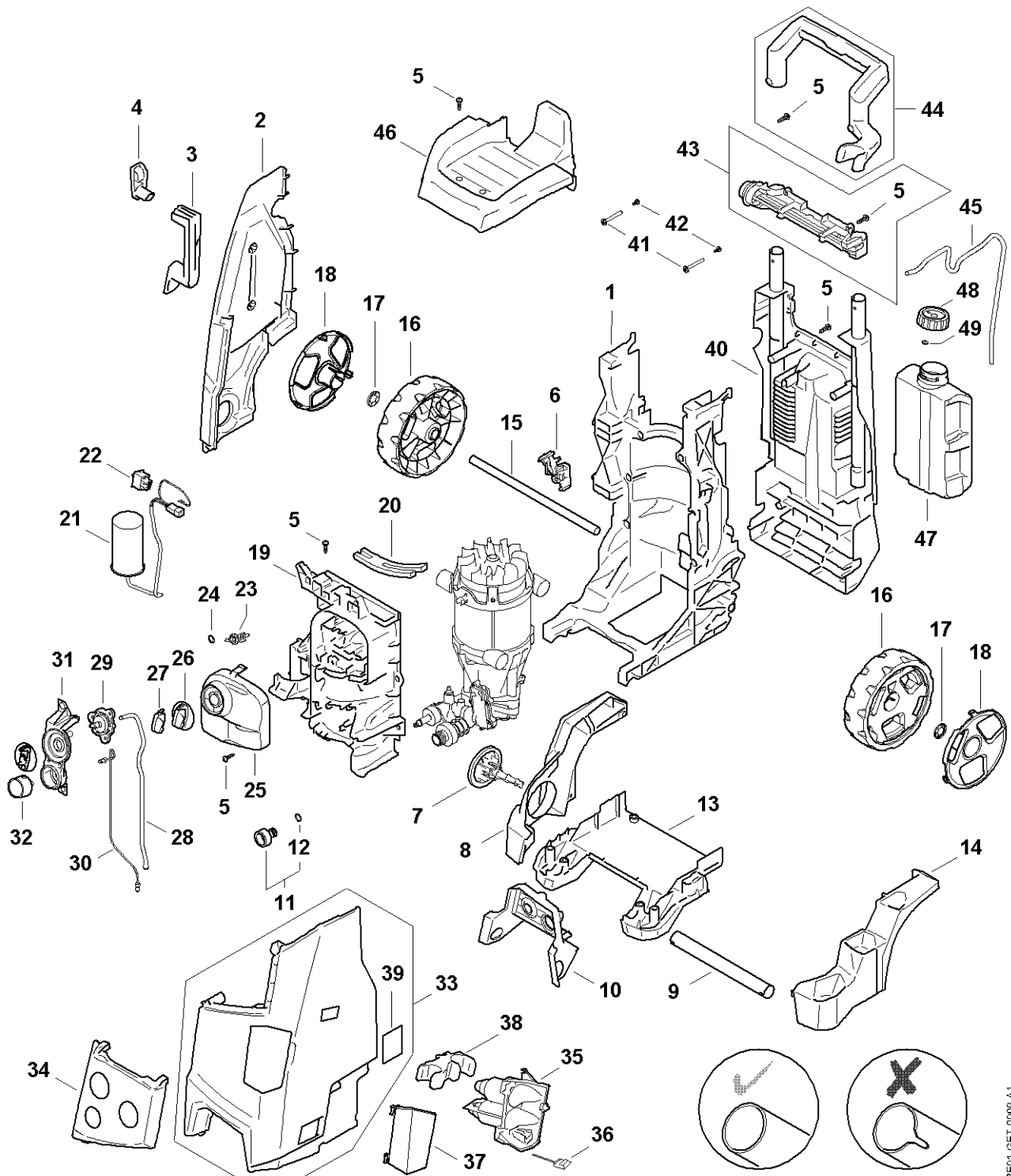
Chariot, Déflecteur d'air, Capot, Boîtier électrique RE 150 PLUS

#	Numéro de pièce	Description	Quantité	Contient un ou plusieurs articles	Remarques
1	RE01 791 3500	Châssis	1		
2	RE01 791 7501	Recouvrement	1		
3	RE01 792 2401	Attache de câble	1		
4	RE01 792 2400	Attache de câble	1		
5	9074 478 4129	Vis cylindrique IS P5x18	45		
6	RE01 431 2500	Collier pour câbles	1		
7	RE01 510 4101	Réglage de la pression	1		
8	RE01 798 1704	Pied	1		
9	RE01 798 1701	Pied	1		
10	RE01 791 5700	Poignée	1		
11	RE01 706 0701	Recouvrement	1		
12	4950 700 7300	Raccord pour tuyau flexible	1	13	
13	9645 945 1072	Joint torique 11,5x2,65 EPDM65	1		
14	RE01 798 1702	Pied	1		
15	RE01 798 1703	Pied	1		
16	RE01 798 1700	Pied	1		
17	RE01 791 7000	Axe	1		
18	RE01 791 3600	Roue	2		
19	9991 003 1146	Attache rapide Ø 15x28.2x2.3	2		
20	RE01 704 0300	Chapeau de roue	2		
21	RE01 602 2200	Déflecteur d'air	1		
22	RE01 799 0200	Baguette d'étanchéité	1		
23	RE01 605 1003	Condensateur	1		
24	4950 430 0504	Commutateur	1		
25	RE01 435 4100	Came de commande	1		
26	9645 945 7576	Joint torique N10,77x2,62-NBR60	1		

Chariot, Déflecteur d'air, Capot, Boîtier électrique RE 150 PLUS

#	Numéro de pièce	Description	Quantité	Contient un ou plusieurs articles	Remarques
27	RE01 432 1000	Boîtier électrique	1		
28	RE01 435 1000	Bouton	2		
29	4950 706 4102	Capuchon	2		
30	RE01 703 1602	Tuyau flexible Ø 6x1.6 mm x 400mm, PVC-P	1		
31	RE01 510 0401	Soupape	1		
32	RE01 510 3201	Tube	1		
33	RE01 510 4000	Manomètre	1		
34	RE01 513 0500	Support	1		
35	RE01 700 2105	Capot	1	41	
36	RE01 706 2100	Capot	1		
38	4950 502 0801	Aiguille à nettoyer	1		
37	RE01 502 5900	Porte-buse	1		
39	RE01 706 3400	Couvercle	1		
40	RE01 791 5400	Support	1		
41	0000 967 7539	Avertissement	1		
42	RE01 790 5101	Recouvrement	1		
43	4950 791 8300	Ecrou à six pans M	2		
44	9110 318 0630	Vis à tête plate ISO7045-M4-10-8-H	2		
45	RE01 760 8901	Élément de réglage	1	5	
46	RE01 790 5600	Cadre de poignée	1	5	
47	RE01 701 6000	Tuyau	1		
48	RE01 706 0703	Recouvrement	1		
49	RE01 701 0800	Réservoir	1		
50	RE01 700 8900	Couvercle	1		
51	RE01 701 6600	Crépine d'aspiration	1		

Chariot, Déflecteur d'air, Capot, Boîtier électrique RE 150 PLUS



RE01-GET-0009-A1

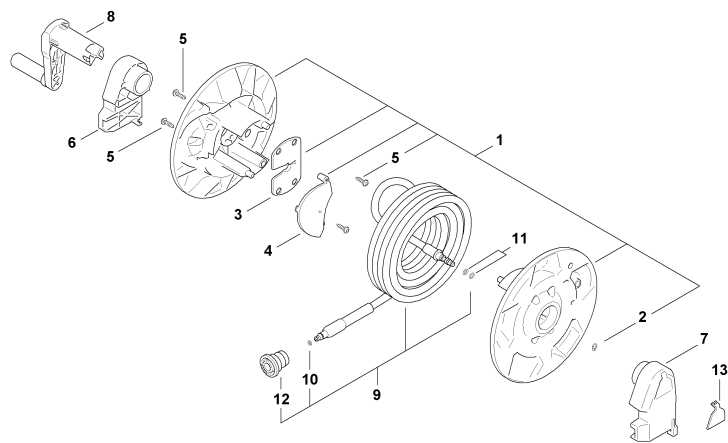
Chariot, Déflecteur d'air, Capot, Boîtier électrique RE 150 PLUS

#	Numéro de pièce	Description	Quantité	Contient un ou plusieurs articles	Remarques
1	RE01 791 3500	Châssis	1		
2	RE01 791 7501	Recouvrement	1		
3	RE01 792 2401	Attache de câble	1		
4	RE01 792 2400	Attache de câble	1		
5	9074 478 4129	Vis cylindrique IS P5x18	45		
6	RE01 431 2500	Collier pour câbles	1		
7	RE01 510 4101	Réglage de la pression	1		
8	RE01 798 1704	Pied	1		
9	RE01 791 5701	Poignée	1		
10	RE01 706 0701	Recouvrement	1		
11	4950 700 7300	Raccord pour tuyau flexible	1	13	
12	9645 945 1072	Joint torique 11,5x2,65 EPDM65	1		
13	RE01 798 1702	Pied	1		
14	RE01 798 1703	Pied	1		
15	RE01 791 7000	Axe	1		
16	RE01 791 3600	Roue	2		
17	9991 003 1146	Attache rapide Ø 15x28.2x2.3	2		
18	RE01 704 0300	Chapeau de roue	2		
19	RE01 602 2200	Déflecteur d'air	1		
20	RE01 799 0200	Baguette d'étanchéité	1		
21	RE01 605 1003	Condensateur	1		
22	4950 430 0504	Commutateur	1		
23	RE01 435 4100	Came de commande	1		
24	9645 945 7576	Joint torique N10,77x2,62-NBR60	1		
25	RE01 432 1000	Boîtier électrique	1		
26	RE01 435 1000	Bouton	2		

Chariot, Déflecteur d'air, Capot, Boîtier électrique RE 150 PLUS

#	Numéro de pièce	Description	Quantité	Contient un ou plusieurs articles	Remarques
27	4950 706 4102	Capuchon	2		
28	RE01 703 1602	Tuyau flexible Ø 6x1.6 mm x 400mm, PVC-P	1		
29	RE01 510 0401	Soupape	1		
30	RE01 510 3201	Tube	1		
31	RE01 510 4000	Manomètre	1		
32	RE01 513 0500	Support	1		
33	RE01 700 2105	Capot	1	40	
34	RE01 706 2100	Capot	1		
35	RE01 502 5900	Porte-buse	1		
36	4950 502 0801	Aiguille à nettoyer	1		
37	RE01 706 3400	Couvercle	1		
38	RE01 791 5400	Support	1		
39	0000 967 7539	Avertissement	1		
40	RE01 790 5101	Recouvrement	1		
41	4950 791 8300	Ecrou à six pans M	2		
42	9110 318 0630	Vis à tête plate ISO7045-M4-10-8-H	2		
43	RE01 760 8901	Élément de réglage	1	5	
44	RE01 790 5600	Cadre de poignée	1	5	
45	RE01 701 6000	Tuyau	1		
46	RE01 706 0703	Recouvrement	1		
47	RE01 701 0800	Réservoir	1		
48	RE01 700 8900	Couvercle	1		
49	RE01 701 6600	Crépine d'aspiration	1		

Enrouleur de flexible

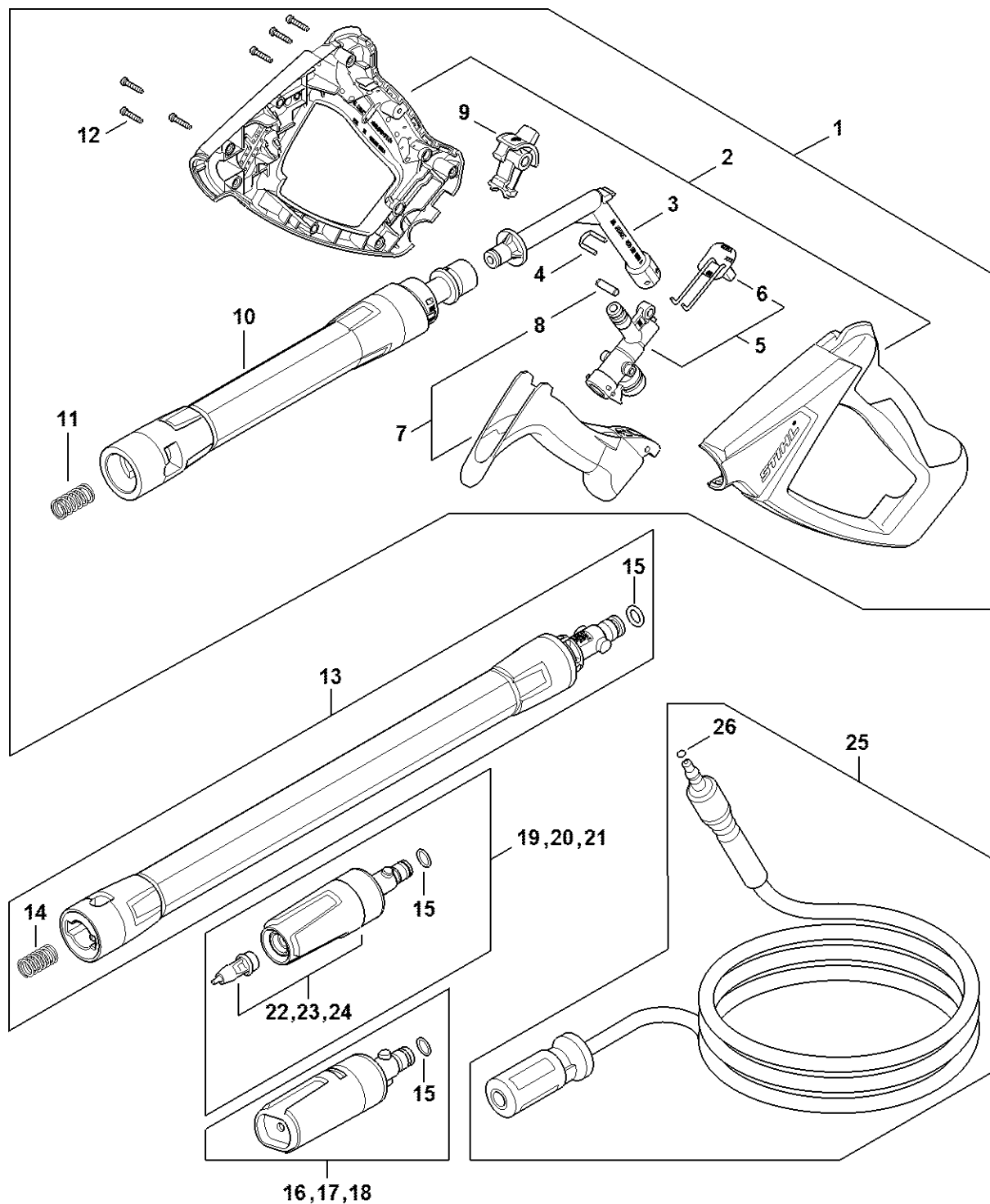


REP-GET 100540

Enrouleur de flexible

#	Numéro de pièce	Description	Quantité	Contient un ou plusieurs articles	Remarques
1	RE01 500 8100	Enrouleur de tuyau flexible	1	2 - 5	
2	9455 621 0750	Circlip 9x1	1		
3	RE01 793 1801	Guide de flexible	1		
4	RE01 793 1800	Guide de flexible	1		
5	9074 478 4129	Vis cylindrique IS P5x18	3		
6	RE01 798 1901	Guide	1		
7	RE01 798 1900	Guide	1		
8	RE01 790 7401	Manivelle	1		
9	RE01 500 0802	Flexible haute pression	1	10 - 12	
10	9645 948 3076	Joint torique 5,1x1,6-TPE-U95	1		
11	9645 948 7402	Joint torique--TPE-U95	2		
12	4950 678 2000	Anneau en caoutchouc	1		
13	RE01 792 2700	Couvercle	1		

Pistolet, Lance

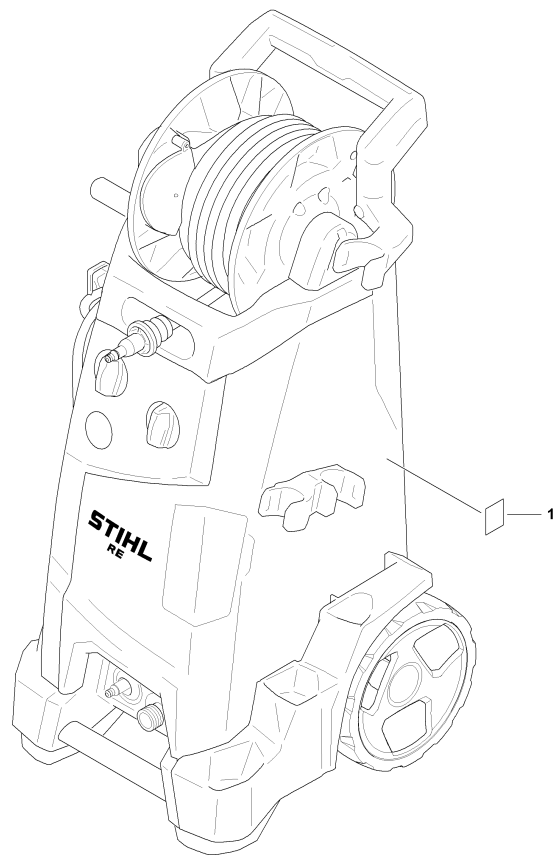


RED1-GET-0037-40

Pistolet, Lance

#	Numéro de pièce	Description	Quantité	Contient un ou plusieurs articles	Remarques
1	4930 500 1304	Pistolet	1	2 - 12	
2	4930 500 6606	Poignée	1		
3	4930 500 2200	Tube coudé	1		
4	4930 505 0900	Etrier	1		
5	4930 500 0600	Soupape	1	6	
6	4930 530 0300	Bouton à ressort	1		
7	4930 500 1501	Levier	1	8	
8	4930 971 0300	Goupille	1		
9	4930 502 1600	Bouton de sécurité	1		
10	4930 500 1102	Lance	1		
11	4930 708 0802	Ressort	1		
12	9074 477 2308	Vis cylindrique IS-P3x15	6		
13	4930 500 0912	Lance	1	14, 15	
14	4950 502 2000	Ressort	1		
15	9645 949 0020	Joint torique N9,19x2,62-NBR90	1		
16	RE01 530 0025	Buse à jet plat	1	15	
19	RE01 500 1624	Turbobuse	1	15, 22	
22	RE01 007 1800	Kit de réparation	1		
26	9645 948 3076	Joint torique 5,1x1,6-TPE-U95	1		

Numéro de machine RE 150 PLUS

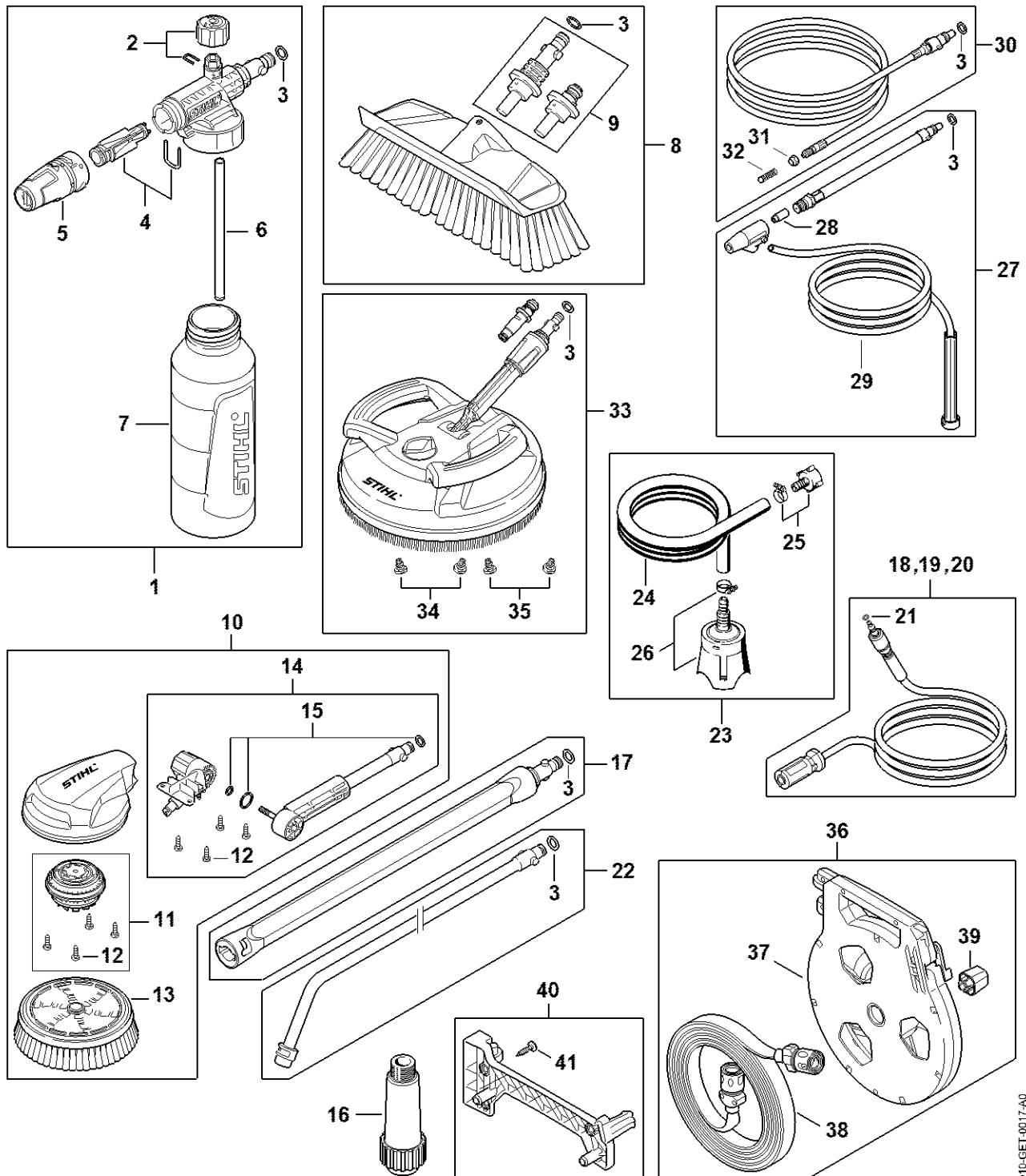


RE11-GET1607140

Numéro de machine RE 150 PLUS

#	Numéro de pièce	Description	Quantité	Contient un ou plusieurs articles	Remarques
1		Emplacement du numéro de machine	1		

Accessoires RE 145.0 - 170 PLUS



4910-GET-0017-A0

Accessoires RE 145.0 - 170 PLUS

#	Numéro de pièce	Description	Quantité	Contient un ou plusieurs articles	Remarques
1	4910 500 9601	Buse à mousse	1	2 - 7	
2	4910 530 0500	Vis de réglage	1		
3	9645 953 0762	Joint torique 9,19x2,62-FKM90	1		
4	4910 500 6305	Buse	1		
5	4910 530 0400	Capuchon de protection	1		
6	4910 530 0600	Tuyau flexible	1		
7	4910 507 0100	Bouteille à détergent	1		
8	4910 500 6000	Brosse de lavage	1	3, 9	
9	4910 500 4800	Raccord	1		
10	4910 500 5900	Turbobrosse	1	11 - 15	
11	4910 500 2000	Réducteur	1	12	
12	4910 951 3505	Vis	1		
13	4910 504 2700	Brosse à insérer de rechange	1		
14	4910 500 0701	Articulation	1	12, 15	
15	4910 007 0800	Jeu de Joint torique	1		
16	4910 500 5400	Filtre à eau	1		
17	4910 500 0900	Lance droit 0,43 m	1	3	
18	4950 500 0800	Flexible haute pression DN 6, 7 m, armature textile	1	21	
19	4910 500 0802	Flexible haute pression DN06 9 m	1	21	
20	4910 500 0803	Flexible haute pression DN06 20 m	1	21	
21	9645 948 3076	Joint torique 5,1x1,6-TPE-U95	1		
22	4910 500 1900	Lance coudée 1,08 m	1	3	
23	4910 500 0500	Tuyau flexible d'aspiration 3 m	1	24 - 26	
24	4910 501 0500	Tuyau	1		
25	4910 500 0100	Raccord pour tuyau flexible	1		
26	4910 500 2401	Crépine d'aspiration	1		

Accessoires RE 145.0 - 170 PLUS

#	Numéro de pièce	Description	Quantité	Contient un ou plusieurs articles	Remarques
27	4910 500 1800	Disp. de sablage avec projection d'eau	1	3, 28, 29	
28	4910 502 1007	Buse	1		
29	4910 500 5200	Tuyau	1		
30	4910 500 8000	Kit de nettoyage de canalisations 15 m	1	3, 31, 32	
31	4910 503 0200	Ecrou-chapeau	1		
32	4910 500 6800	Glissière de guidage	1		
33	4910 500 3901	Nettoyeur de surfaces RA 110	1	3, 34, 35	
34	4910 500 6303	Buse	1		(noir)
35	4910 500 6302	Buse	1		blanc
36	4910 500 8600	Tuyau flexible plat avec cassette	1	37 - 39	
37	4910 500 8800	Cassette	1		
38	4910 500 8700	Tuyau flexible plat	1		
39	RE01 791 0201	Poignée	1		
40	RE01 790 5400	Patte de fixation	1	41	
41	9074 478 4127	Vis cylindrique P5x22	3		