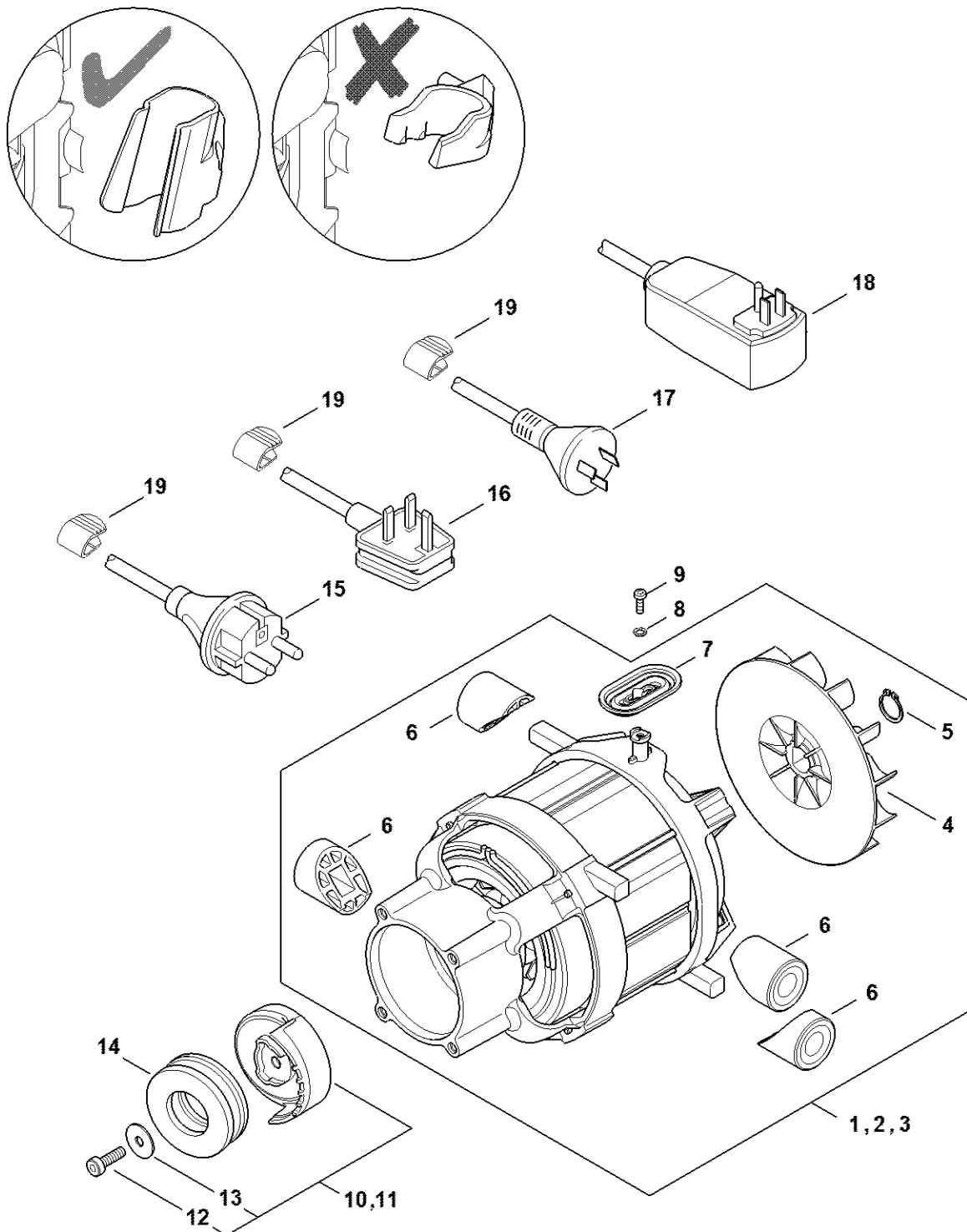


# Moteur électrique, Câble d'alimentation

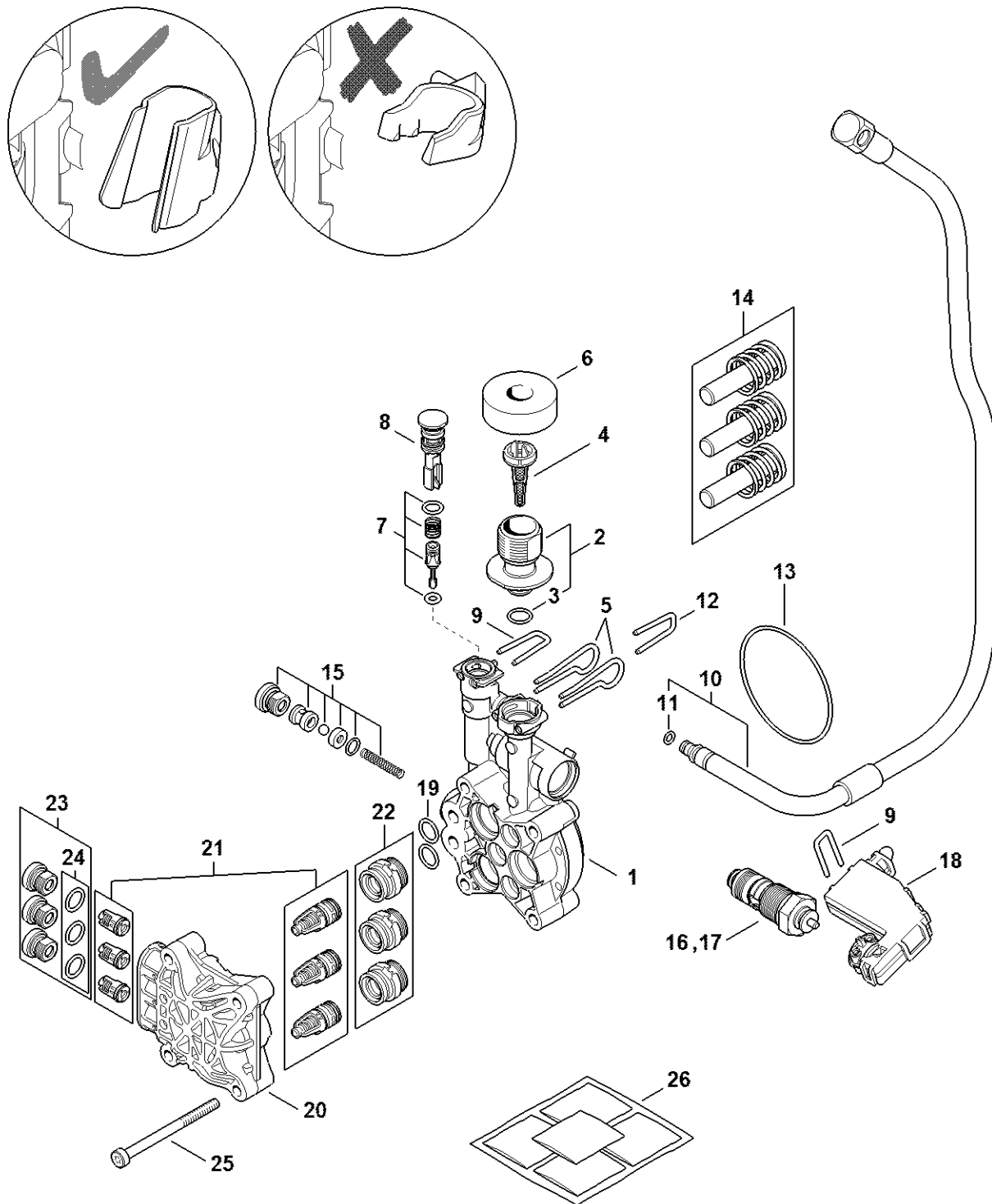


4950-GET-0076-A0

# Moteur électrique, Câble d'alimentation

#	Numéro de pièce	Description	Quantité	Contient un ou plusieurs articles	Remarques
1	4950 600 0200	Moteur électrique 220-240V/50, 60 Hz, 1,7 kW	1	4 - 7	
4	4950 607 3000	Ventilateur	1		
5	9455 621 1800	Circlip 17x1	1		
6	4950 602 4300	Butoir	4		
7	4950 505 0200	Douille	1		
8	9330 421 0100	Rondelle éventail A4,3	1		
9	9022 313 0658	Vis cylindrique IS-M4x12	1		
10	4950 760 8708	Disque en nutation	1	12, 13	
12	9022 341 1300	Vis cylindrique IS-M6x20	1		
13	9291 021 3865	Rondelle 6,1x22x2	1		
14	9507 003 0633	Roulement rainuré à billes 30x60x21	1		
15	4950 440 2000	Câble électrique	1		
19	4950 703 3100	Clip pour câble	1		

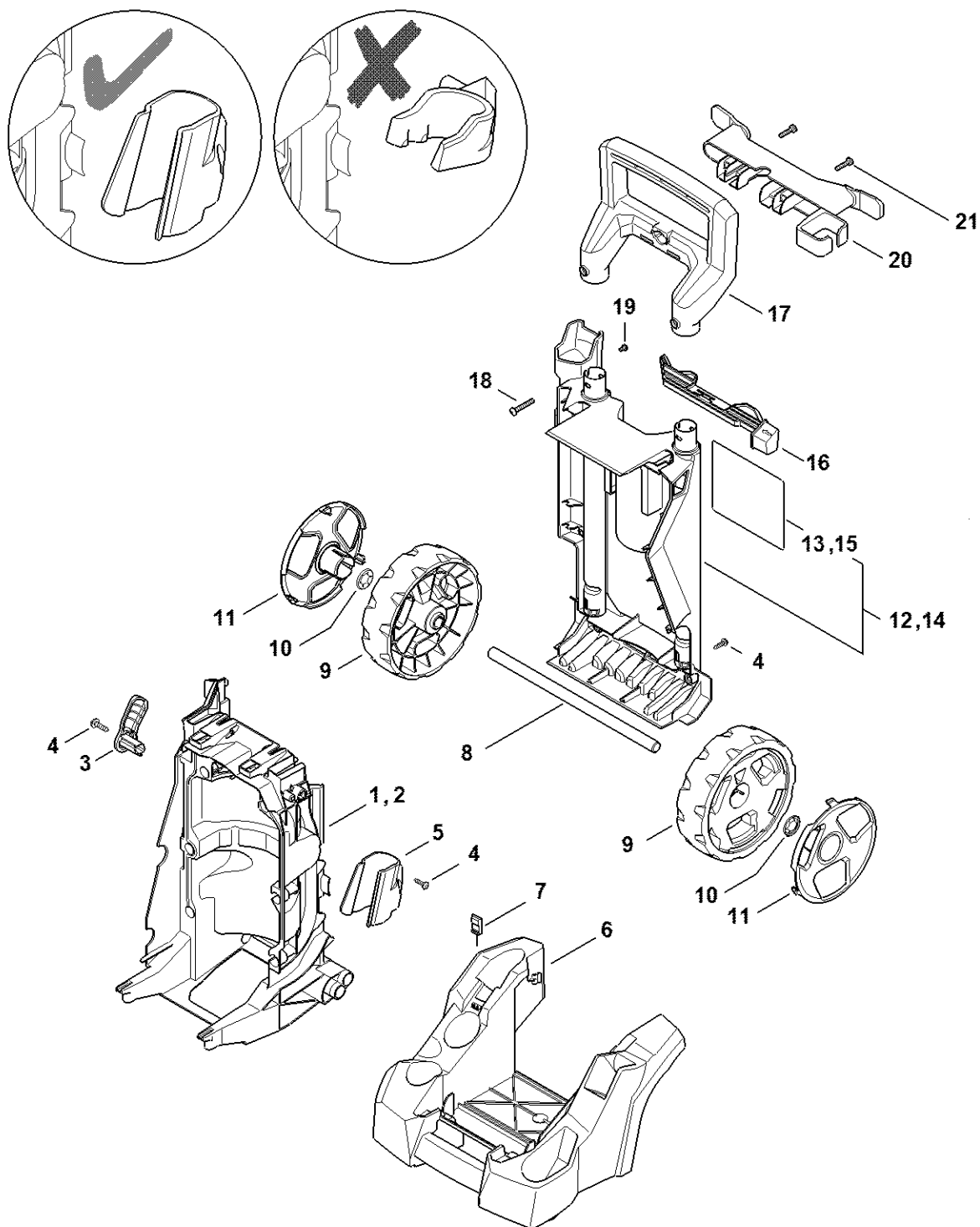
# Pompe, bloc de soupapes



4950-GET-0124-A0

# Pompe, bloc de soupapes

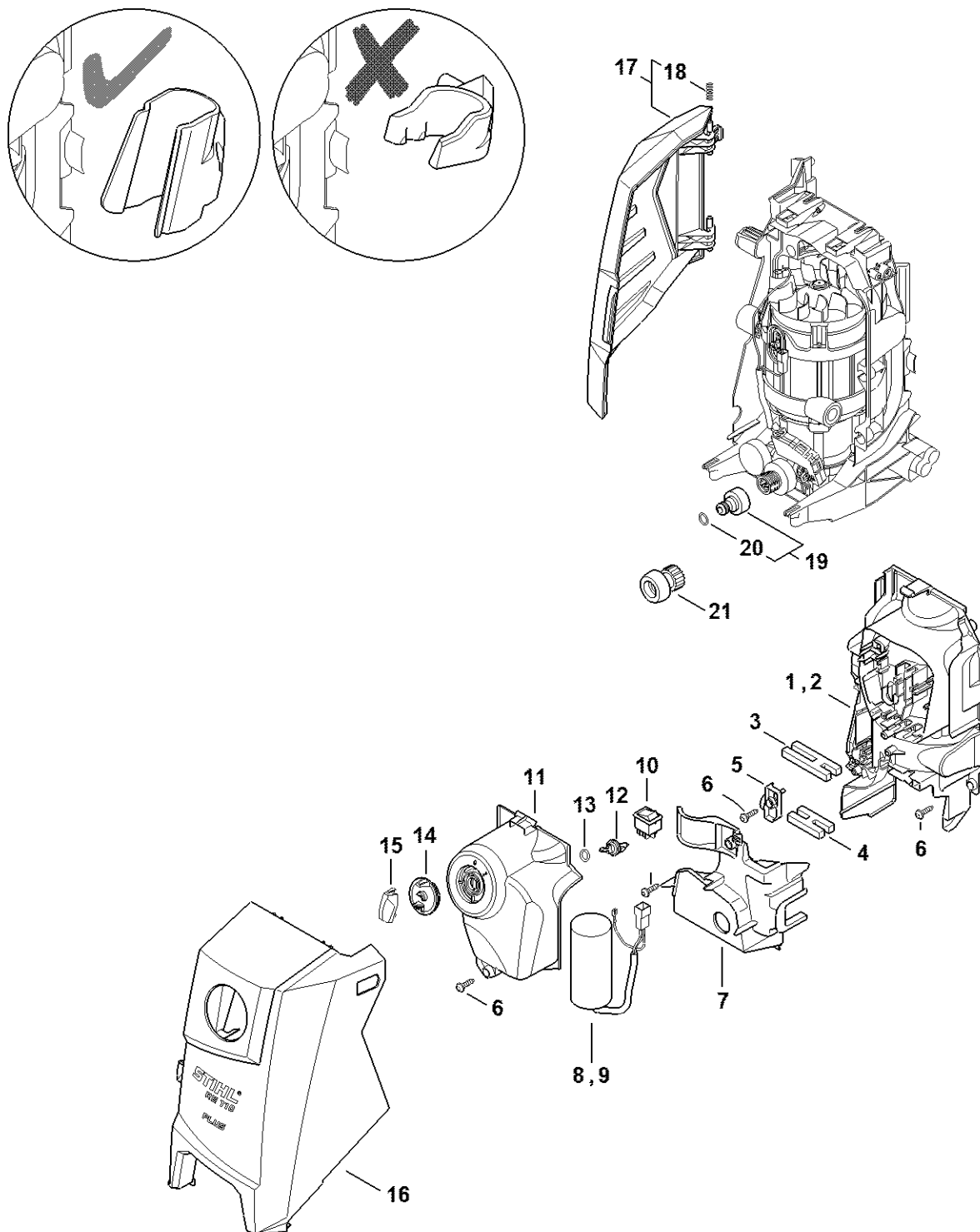
#	Numéro de pièce	Description	Quantité	Contient un ou plusieurs articles	Remarques
1	4950 647 0404	Carter de pompe	1		
2	4950 790 7100	Pièce de raccordement	1	3	
3	9645 948 1075	Joint torique N11,5x1,78-NBR90	1		
4	4950 502 2100	Tamis	1		
5	4950 701 4602	Etrier	2		
6	4950 609 0202	Anneau de joint	1		
7	4950 510 0204	Soupape antiretour	1		
8	4950 770 0501	Bouchon	1		
9	4950 701 4600	Etrier	2		
10	4950 670 0800	Flexible haute pression DN 6	1		
11	4950 007 0800	Jeu de Joint torique N5,1x1,6-FKM90	1		10 pièces
12	4950 701 4600	Etrier	1		
13	9645 948 8525	Joint torique N74x2-NBR90	1		
14	4950 760 7001	Jeu de pistons	1		
15	4950 510 3500	Corps de soupape	1		
16	4950 510 0305	Piston distributeur	1		
18	4950 430 0503	Commutateur	1		
19	4950 007 0801	Jeu de Joint torique N12x2-NBR70	2		10 pièces
20	4950 701 1200	Bloc de soupapes	1		
21	4950 700 6200	Soupape	1		6 pièces
22	4950 007 1008	Jeu de joints piston	1		
23	4950 700 2300	Bouchon fileté	1	24	3 pièces
24	4950 007 0803	Jeu de Joint torique N11,5x2 NBR90	1		3 pièces
25	9022 346 1475	Vis cylindrique IS-M6x80-12.9	4		
26	4950 007 1012	Jeu de sachets de graisse (5x2g)	1		5 pièces



4950-GET-0050-A0

#	Numéro de pièce	Description	Quantité	Contient un ou plusieurs articles	Remarques
1	4950 791 3500	Châssis	1		
2	4950 791 3502	Châssis	1		
3	4950 792 2400	Attache de câble	1		
4	9074 478 4129	Vis cylindrique IS P5x18	9		
5	4950 791 5407	Support	1		
6	4950 798 1705	Pied RE 110	1		
7	4950 502 0801	Aiguille à nettoyer	1		
8	4950 791 7002	Axe	1		
9	4950 791 3600	Roue Ø 150 mm	2		
10	9991 003 1146	Attache rapide Ø 15x28.2x2.3	2		
11	4950 704 0302	Chapeau de roue	2		
12	4950 790 5104	Nettoyeurs haute pression RE 110-140 RoW	1	13	
13	RE02 967 3400	Plaque d'avertissement	1		
16	4950 760 8901	Élément de réglage	1		
17	4950 791 4904	Cadre de poignée	1		
18	4950 791 8300	Ecrou à six pans M	2		
19	9110 318 0630	Vis à tête plate ISO7045-M4-10-8-H	2		
21	9074 478 4127	Vis cylindrique P5x22	2		

# Défecteur d'air, Capot, Boîtier électrique



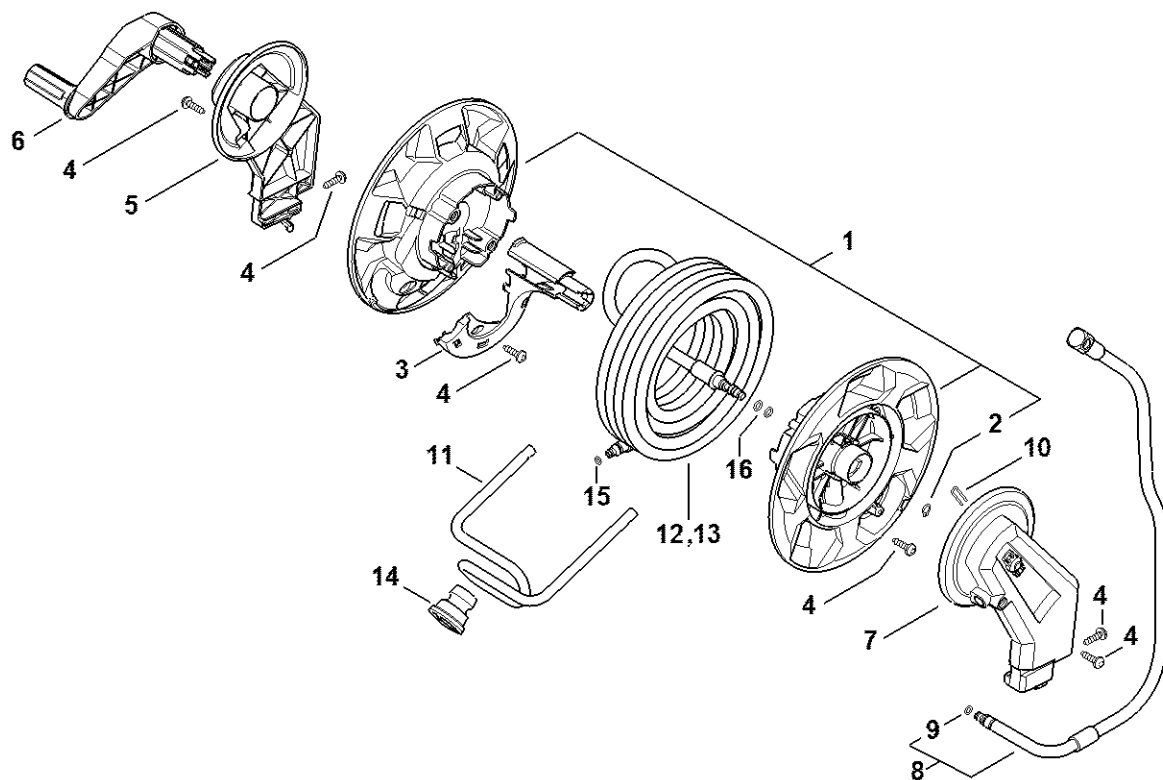
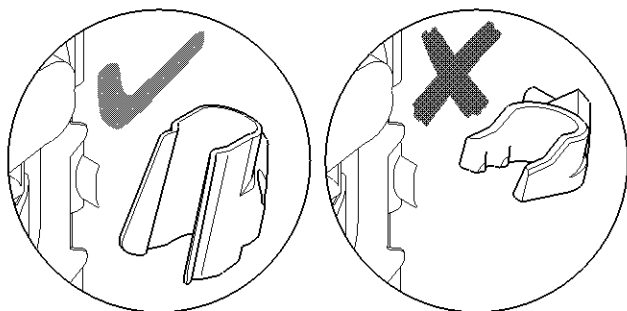
4850-GET-0082-40

# Défecteur d'air, Capot, Boîtier électrique

#	Numéro de pièce	Description	Quantité	Contient un ou plusieurs articles	Remarques
1	4950 602 2200	Défecteur d'air	1		
3	4950 799 0200	Baguette d'étanchéité	1		
4	4950 799 0202	Baguette d'étanchéité	1		
5	4950 431 2500	Collier pour câbles	1		
6	9074 478 4129	Vis cylindrique IS P5x18	8		
7	4950 706 0702	Recouvrement RE 130 Au-dessus du numéro de série: 82204403	1		
8	4950 605 1007	Condensateur 35 µF 500 V Au-dessus du numéro de série: 82204403	1		
10	4950 430 0504	Commutateur	1		
11	4950 432 1000	Boîtier électrique	1		
12	4950 435 4100	Came de commande	1		
13	9645 945 7576	Joint torique N10,77x2,62-NBR60	1		
14	4950 435 1000	Bouton	1		
15	4950 706 4102	Capuchon	1		
16	4950 700 2105	Capot	1		
17	4950 700 8900	Couvercle	1	18	
18	0000 997 2026	Ressort de pression	1		
19	4950 700 7300	Raccord pour tuyau flexible	1	20	
20	9645 945 1072	Joint torique 11,5x2,65 EPDM65	1		



# Enrouleur de flexible

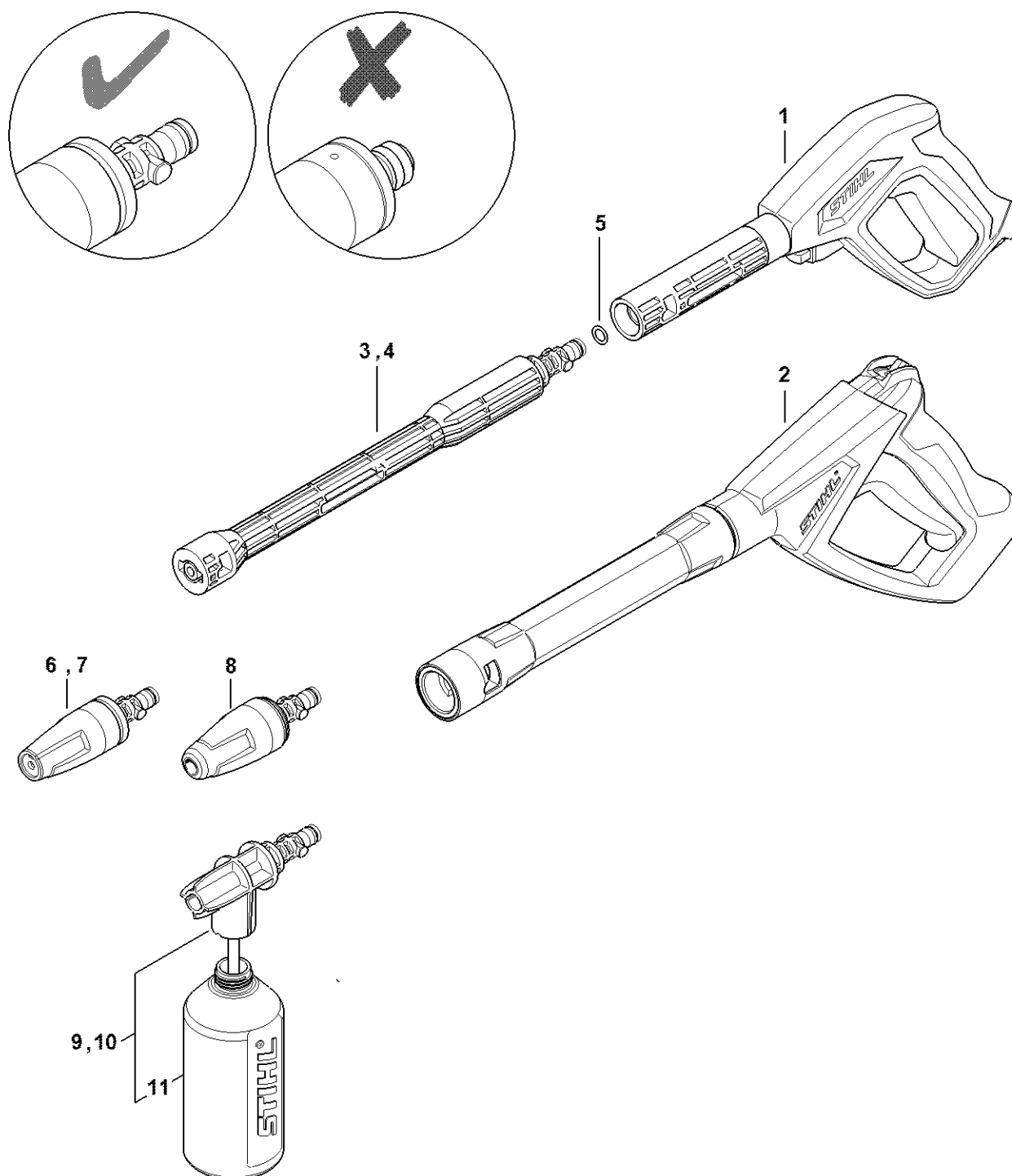


485D-GET-0084-A0

# Enrouleur de flexible

#	Numéro de pièce	Description	Quantité	Contient un ou plusieurs articles	Remarques
1	4950 500 8100	Enrouleur de tuyau flexible	1	2	
2	9455 621 0750	Circlip 9x1	1		
3	4950 793 1803	Guide de flexible	1		
4	9074 478 4129	Vis cylindrique IS P5x18	7		
5	4950 798 1904	Guide	1		
6	4950 790 7400	Manivelle	1		
7	4950 798 1902	Guide	1		
8	4950 670 0800	Flexible haute pression DN 6	1	9	
9	4950 007 0800	Jeu de Joint torique N5,1x1,6-FKM90	1		10 pièces
10	4950 701 4604	Etrier	1		
11	4950 793 1800	Guide de flexible	1		
12	4950 500 0814	Flexible haute pression	1		
14	4950 678 2000	Anneau en caoutchouc	1		
15	9645 951 3076	Joint torique 5,1x1,6-FKM90	1		
16	9645 948 7402	Joint torique--TPE-U95	2		

# Pistolet, Lance

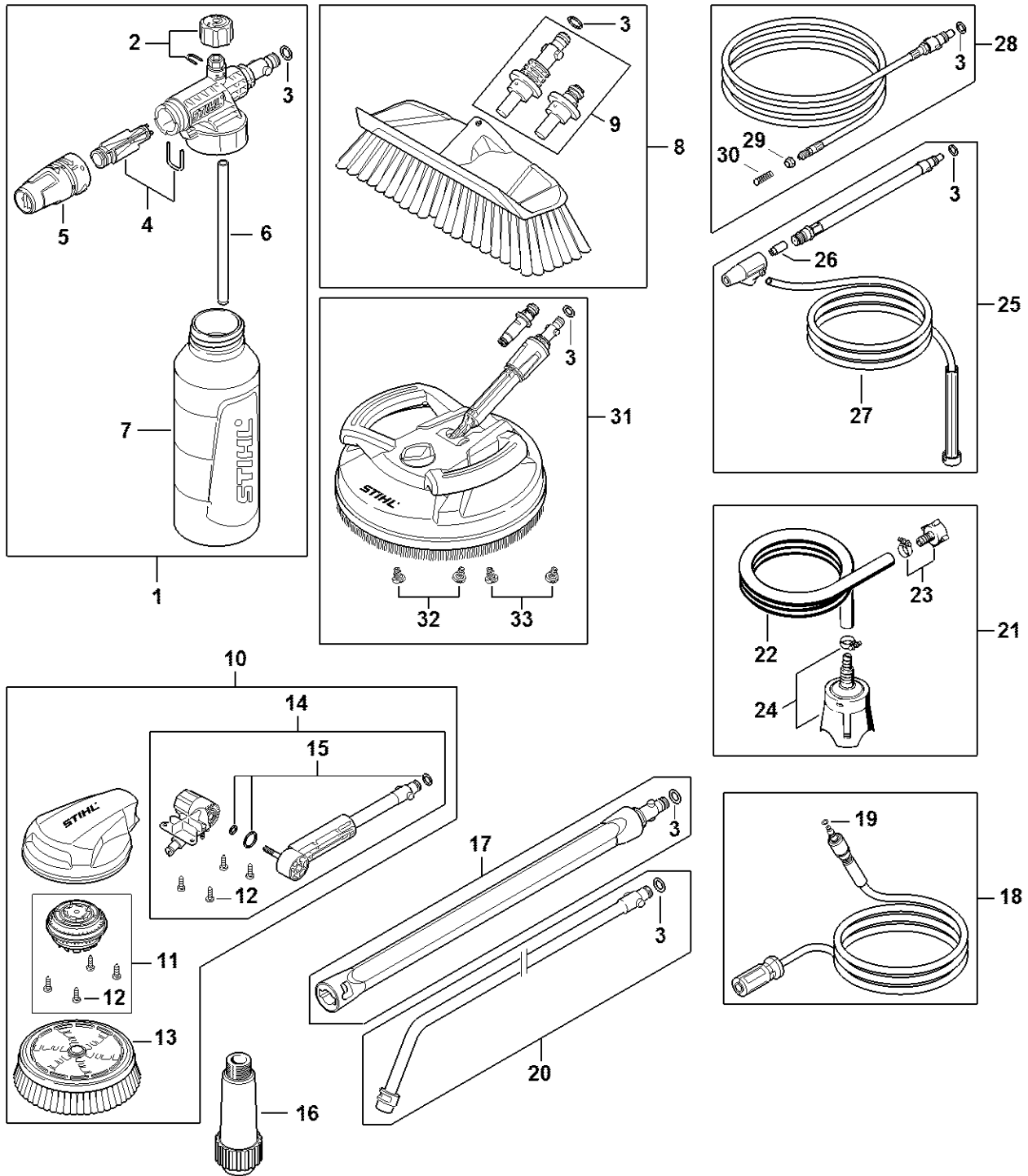


4950-GET-0036-A0

# Pistolet, Lance

#	Numéro de pièce	Description	Quantité	Contient un ou plusieurs articles	Remarques
1	RE02 500 1300	Pistolet	1		
3	RE02 500 0900	Lance	1	5	
5	RE02 609 0201	Anneau de joint	1		
6	4930 530 0025	Buse à jet plat	1		
8	4950 500 1610	Turbobuse Ø 1,01 mm, rot	1		
9	4930 500 5635	Kit de pulvérisation	1	11	
11	4930 507 0130	Bouteille à détergent	1		

# Accessoires RE 80 - 170 PLUS



4910-GET-0018-AG

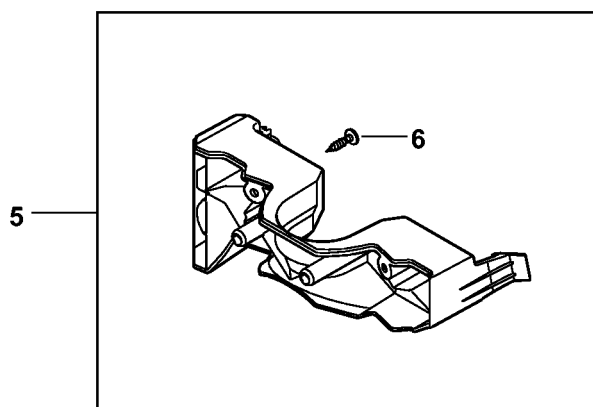
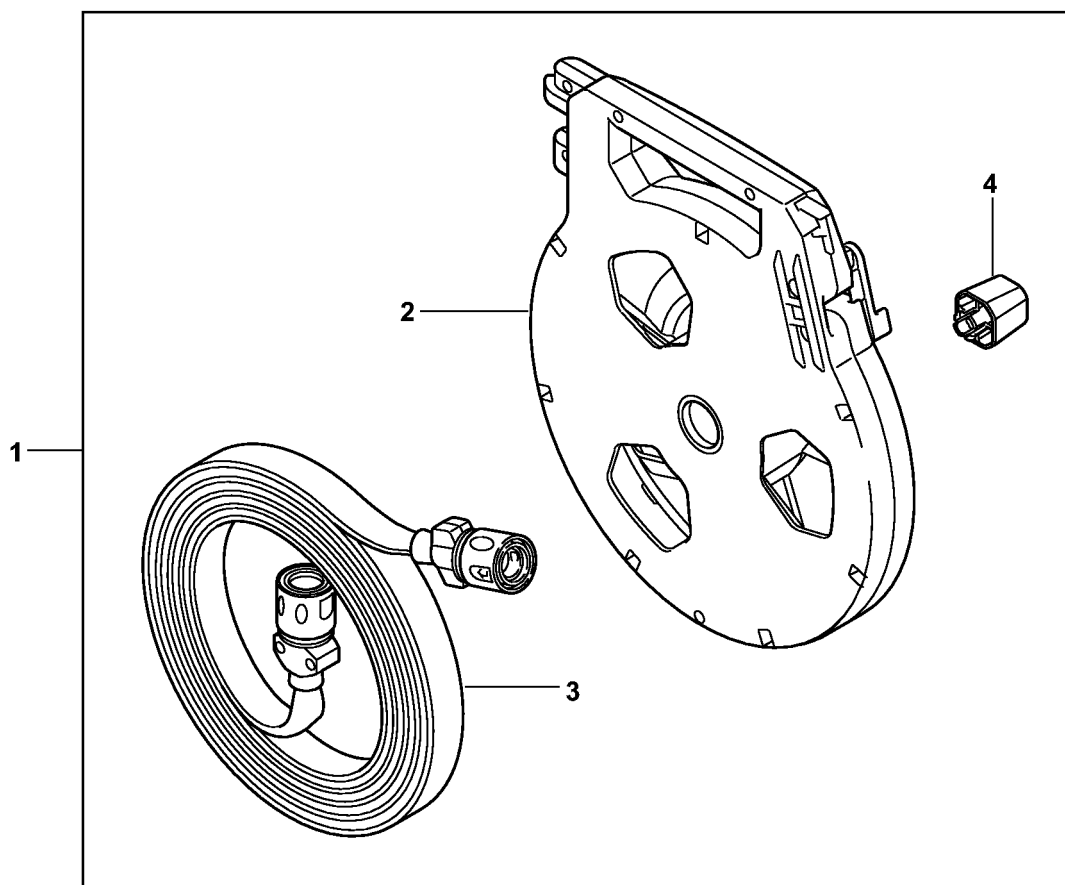
# Accessoires RE 80 - 170 PLUS

#	Numéro de pièce	Description	Quantité	Contient un ou plusieurs articles	Remarques
1	4910 500 9600	Buse à mousse	1	2 - 7	
2	4910 530 0500	Vis de réglage	1		
3	9645 953 0762	Joint torique 9,19x2,62-FKM90	1		
4	4910 500 6305	Buse	1		
5	4910 530 0400	Capuchon de protection	1		
6	4910 530 0600	Tuyau flexible	1		
7	4910 507 0100	Bouteille à détergent	1		
8	4910 500 6000	Brosse de lavage	1	3, 9	
9	4910 500 4800	Raccord	1		
10	4910 500 5900	Turbobrosse	1	11 - 15	
11	4910 500 2000	Réducteur	1	12	
12	4910 951 3505	Vis	4		
13	4910 504 2700	Brosse à insérer de rechange	1		
14	4910 500 0701	Articulation	1	12, 15	
15	4910 007 0800	Jeu de Joint torique	1		
16	4910 500 5400	Filtre à eau	1		
17	4910 500 0900	Lance droit 0,43 m	1	3	
18	4910 500 0802	Flexible haute pression DNO6 9 m	1	19	
19	9645 948 3076	Joint torique 5,1x1,6-TPE-U95	1		
20	4910 500 1900	Lance coudée 1,08 m	1	3	
21	4910 500 0500	Tuyau flexible d'aspiration 3 m	1	22 - 24	
22	4910 501 0500	Tuyau	1		
23	4910 500 0100	Raccord pour tuyau flexible	1		
24	4910 500 2401	Crépine d'aspiration	1		
25	4910 500 1800	Disp. de sablage avec projection d'eau	1	3, 26, 27	
26	4910 502 1007	Buse	1		

# Accessoires RE 80 - 170 PLUS

#	Numéro de pièce	Description	Quantité	Contient un ou plusieurs articles	Remarques
<b>27</b>	4910 500 5200	Tuyau	1		
<b>28</b>	4910 500 8000	Kit de nettoyage de canalisations 15 m	1	3, 29, 30	
<b>29</b>	4910 503 0200	Ecrou-chapeau	1		
<b>30</b>	4910 500 6800	Glissière de guidage	1		
<b>31</b>	4910 500 3901	Nettoyeur de surfaces RA 110	1	3, 32, 33	
<b>32</b>	4910 500 6303	Buse	1		(noir)
<b>33</b>	4910 500 6302	Buse	1		blanc

# Accessoires RE 105.0 X - 145.0



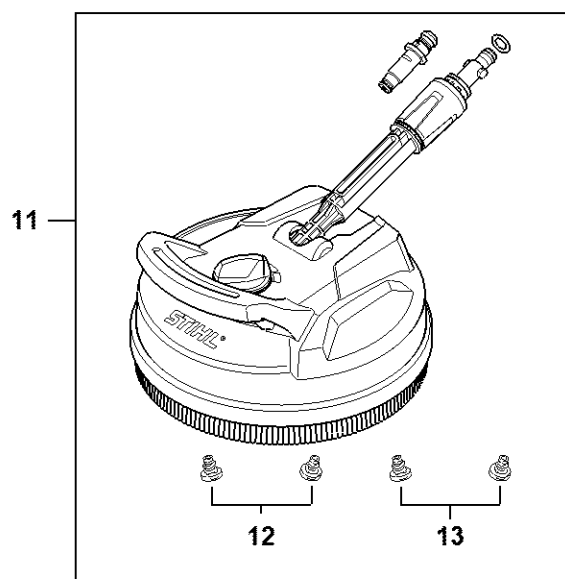
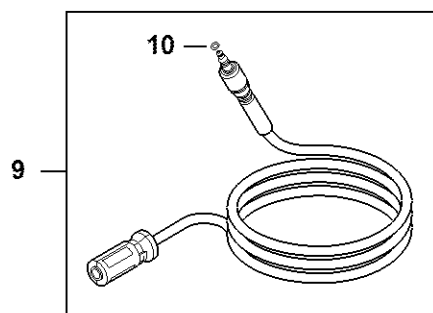
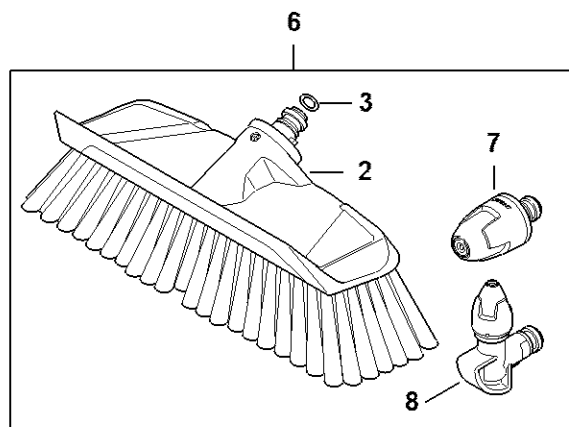
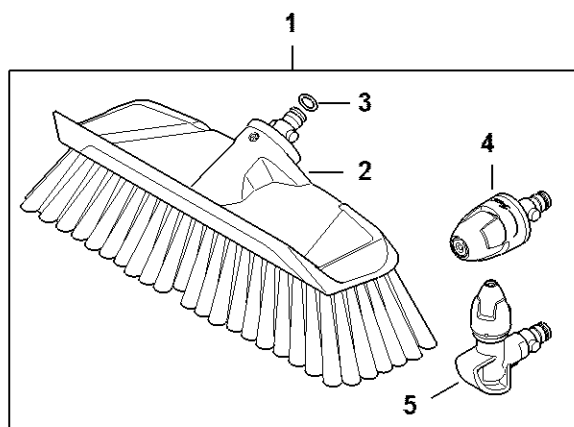
4910-GET-0004-A0



# Accessoires RE 105.0 X - 145.0

#	Numéro de pièce	Description	Quantité	Contient un ou plusieurs articles	Remarques
1	4910 500 8600	Tuyau flexible plat avec cassette	1	2 - 4	
2	4910 500 8800	Cassette	1		
3	4910 500 8700	Tuyau flexible plat	1		
4	RE01 791 0201	Poignée	1		
5	4950 790 5400	Patte de fixation	1	6	
6	9074 478 4127	Vis cylindrique P5x22	2		

# Accessoires RE 80 - 170 PLUS



4910-GET-0019-A1

# Accessoires RE 80 - 170 PLUS

#	Numéro de pièce	Description	Quantité	Contient un ou plusieurs articles	Remarques
1	4910 500 6101	Kit de nettoyage auto	1	2 - 5	
2	4910 500 6000	Brosse de lavage	1		
3	9645 953 0762	Joint torique 9,19x2,62-FKM90	1		
4	4910 500 6306	Buse	1		
5	4910 500 6307	Buse coudée	1		
6	4910 500 6100	Kit de nettoyage auto	1	2, 3, 7, 8	
7	4910 500 6300	Buse	1		
8	4910 500 6301	Buse coudée	1		
9	4950 500 0800	Flexible haute pression DN 6, 7 m, armature textile	1	10	
10	9645 951 3076	Joint torique 5,1x1,6-FKM90	1		
11	4910 500 3902	Nettoyeur de surfaces	1	12, 13	
12	4910 500 6302	Buse	1		
13	4910 500 6303	Buse	1		