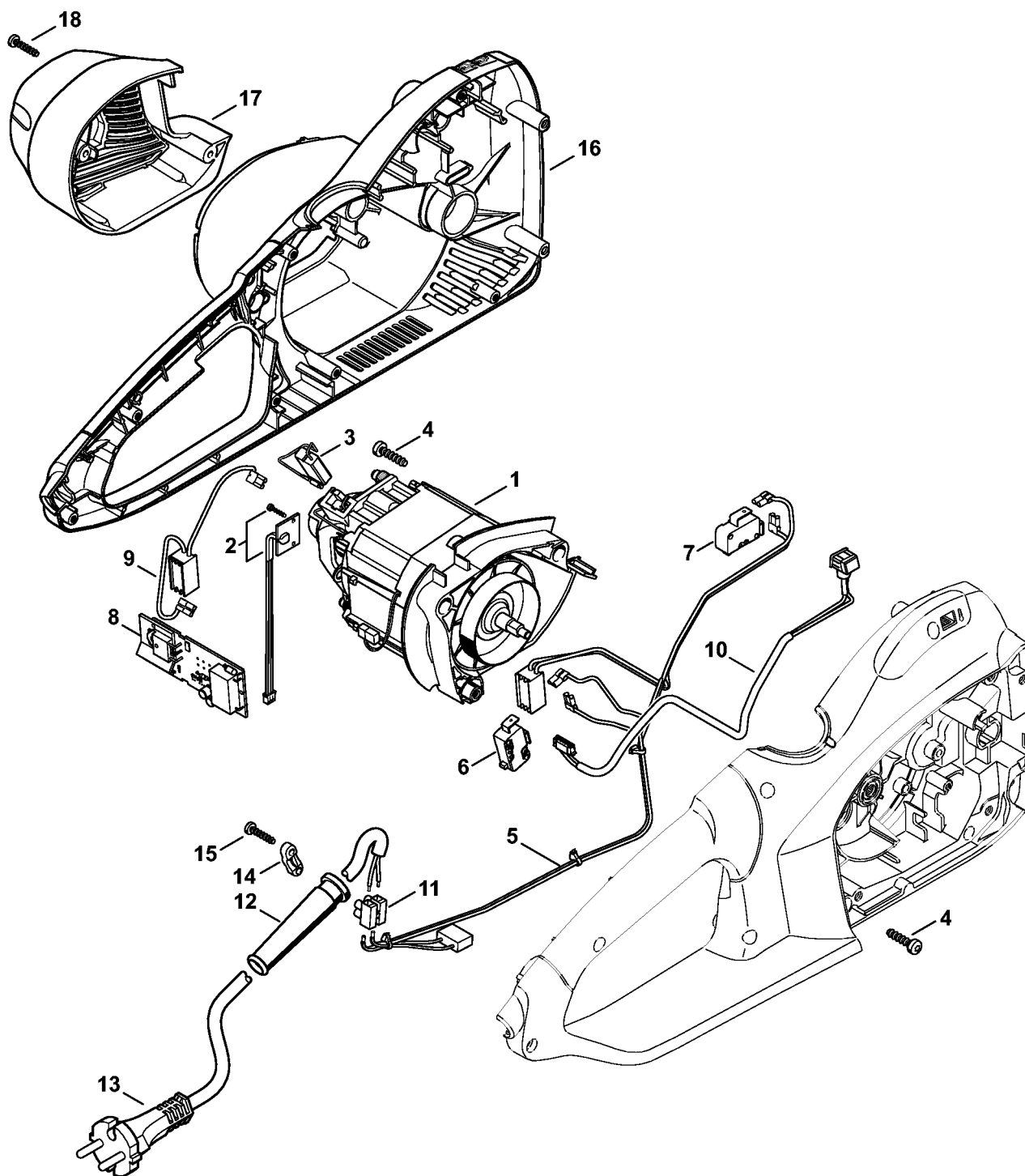


Moteur électrique, Carter moteur

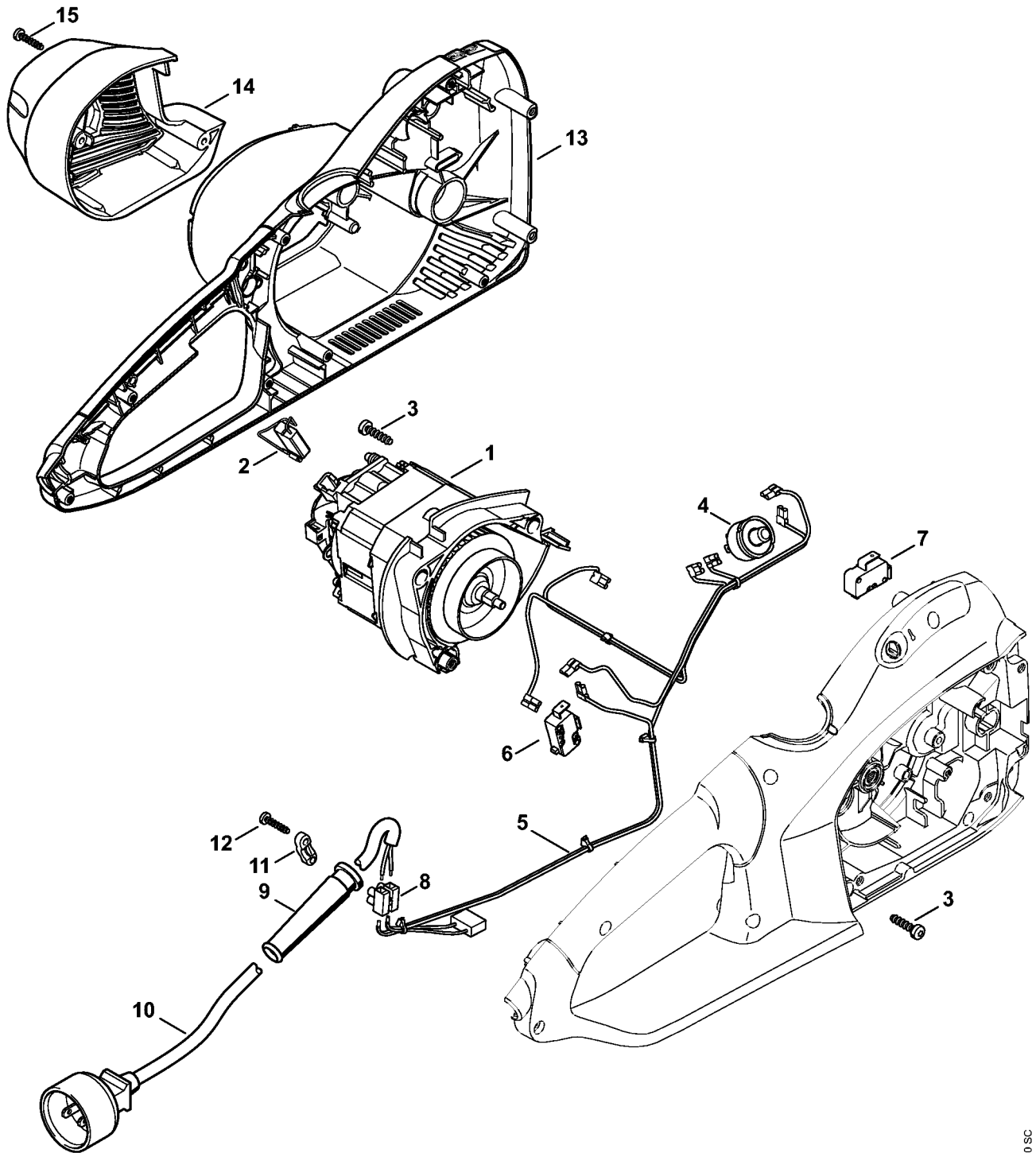


9913ET001 SC

Moteur électrique, Carter moteur

#	Numéro de pièce	Description	Quantité	Contient un ou plusieurs articles	Remarques
1	1210 600 0201	Moteur électrique 230 V/50Hz, 2,5 kW	1	2, 3	
2	1210 400 9100	Capteur à effet Hall	1		
3	1210 600 2702	Jeu de balais de charbon	1		
4	9074 477 4128	Vis cylindrique IS-P5x20	3		
5	1209 440 3002	Faisceau de câbles 230 V	1	6, 7	
6	1209 435 0300	Interrupteur	1		
7	1209 435 0302	Interrupteur	1		
8	1210 430 1401	Module électronique	1		
9	1209 440 3011	Faisceau de câbles 230 V	1		
10	1209 440 3012	Faisceau de câbles 230 V	1		
11		Bloc de jonction	1		
12	1204 431 2400	Protecteur de câble	1		
13	1209 440 2012	Câble d'alimentation Europa 4 m	1		
14	1204 431 2500	Collier pour câbles	1		
15	9074 478 3075	Vis cylindrique IS-P4x19	2		
16	1210 602 1200	Carter moteur	1		
17	1210 602 0400	Recouvrement	1		
18	9074 478 3075	Vis cylindrique IS-P4x19	3		

Moteur électrique, Carter moteur USA, CDN

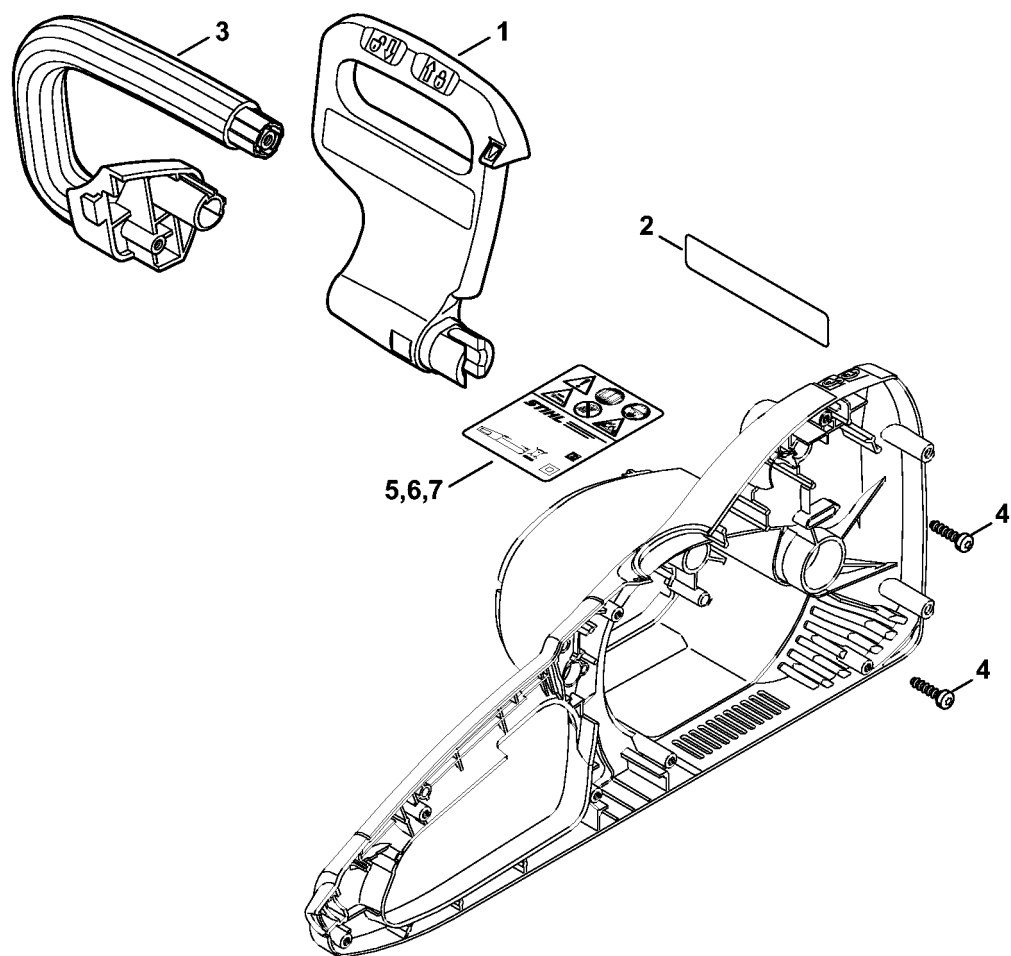


9913ET000 SC

Moteur électrique, Carter moteur USA, CDN

#	Numéro de pièce	Description	Quantité	Contient un ou plusieurs articles	Remarques
1	1209 600 0213	Moteur électrique 120 V/60 Hz	1	2	
2	1209 600 2702	Jeu de balais de charbon	1		
3	9074 477 4128	Vis cylindrique IS-P5x20	3		
4	1209 435 1206	Déclencheur à maxima de courant 120 V	1		
5	1209 440 3003	Faisceau de câbles 120 V	1	6, 7	
6	1209 435 0300	Interrupteur	1		
7	1209 435 0302	Interrupteur	1		
8		Bloc de jonction	1		
9	1204 431 2400	Protecteur de câble	1		
10	1209 440 2011	Câble d'alimentation USA, CDN	1		
11	1204 431 2500	Collier pour câbles	1		
12	9074 478 3075	Vis cylindrique IS-P4x19	2		
13	1210 602 1200	Carter moteur	1		
14	1210 602 0400	Recouvrement	1		
15	9074 478 3075	Vis cylindrique IS-P4x19	3		

Protège-main, Poignée tubulaire

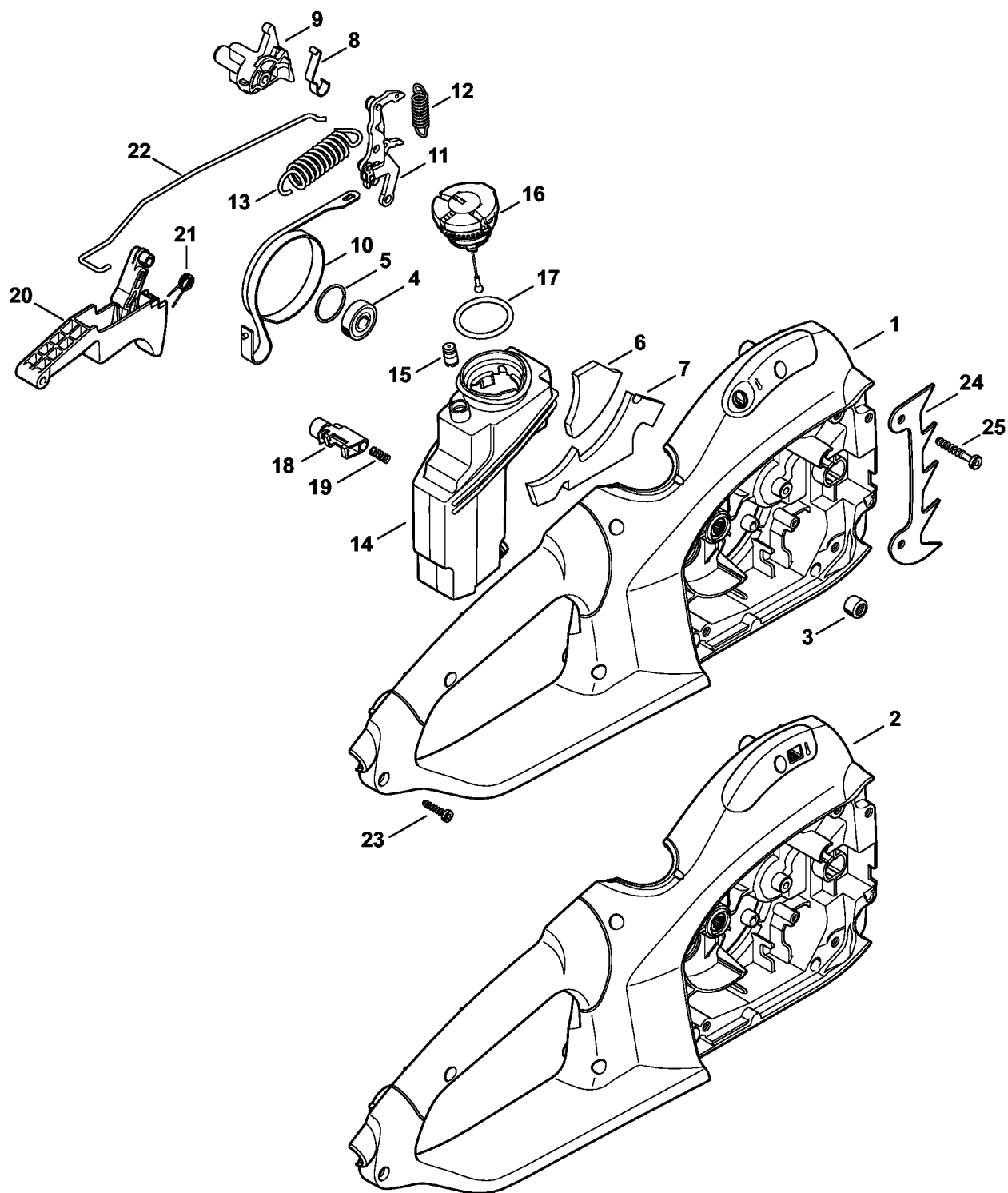


9913ET002.SC

Protège-main, Poignée tubulaire

#	Numéro de pièce	Description	Quantité	Contient un ou plusieurs articles	Remarques
1	1209 792 9101	Protège-main	1		
2	1210 967 3400	Plaque indicatrice	1		USA, CDN
3	1209 791 1701	Poignée tubulaire	1		
4	9074 477 4128	Vis cylindrique IS-P5x20	2		
5	1210 967 1800	Plaque caractéristique 230 V/50 Hz, 2,5 kW	1		
6	1210 967 1801	Plaque caractéristique 120 V/60 Hz, 1,8 kW	1		USA
7	1210 967 1802	Plaque caractéristique 120 V/60 Hz, 1,8 kW	1		CDN

Carter de poignée, Réservoir d'huile

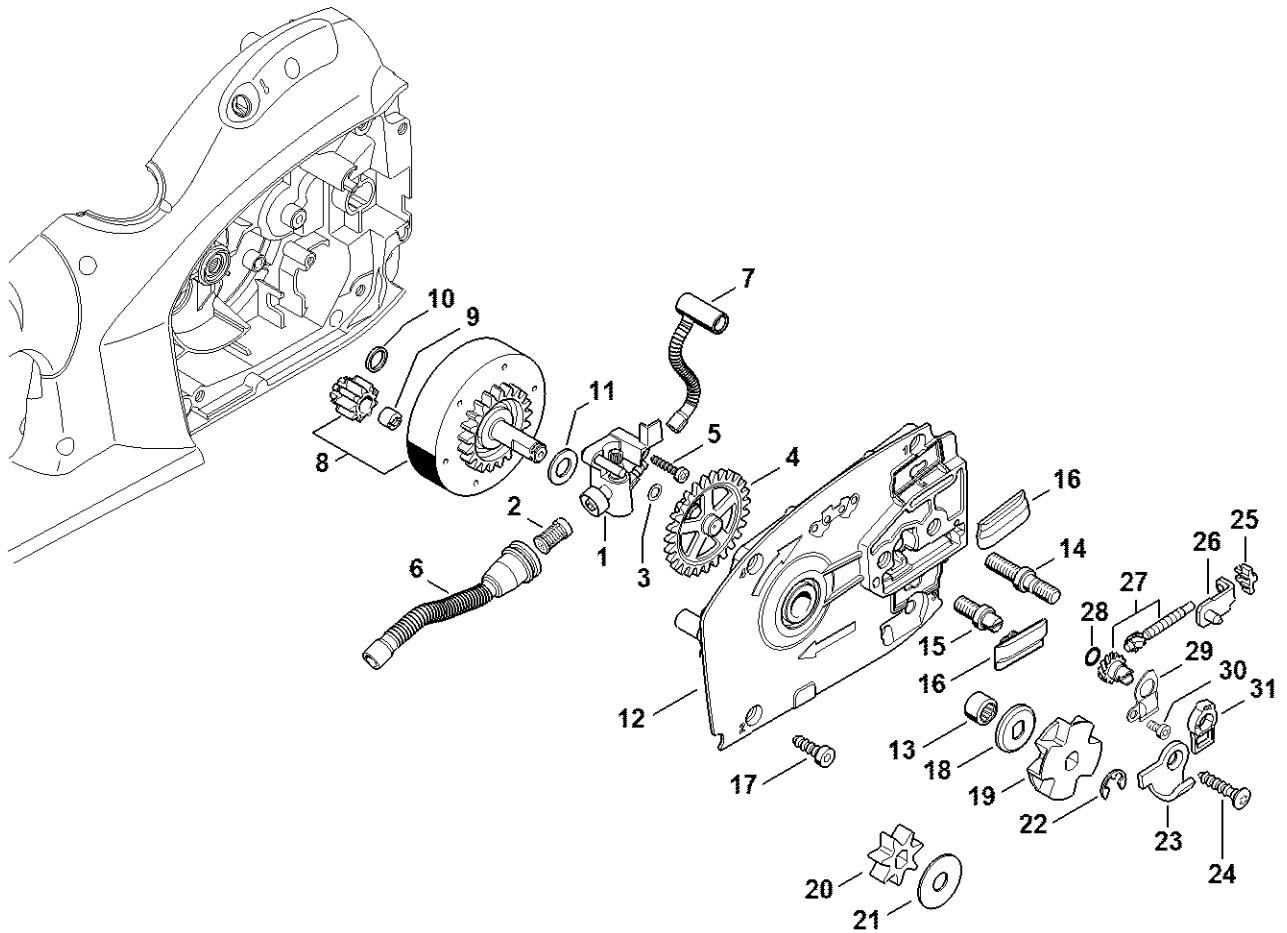


9913ET003 SC

Carter de poignée, Réservoir d'huile

#	Numéro de pièce	Description	Quantité	Contient un ou plusieurs articles	Remarques
1	1210 790 1002	Carter de poignée	1	3 - 5	
2	1210 790 1003	Carter de poignée	1	3 - 5	USA, CDN
3	9513 003 1920	Douille à aiguilles 8x12x10	1		
4	9503 003 9870	Roulement rainuré à billes 609-2Z	1		
5	9463 650 2400	Jonc d'arrêt C24x1,5	1		
6	1209 706 3200	Élément insonorisant	1		
7	1209 706 3201	Élément insonorisant	1		
8	1123 162 7800	Ressort à lame	1		
9	1209 162 3200	Entraîneur	1		
10	1209 160 5401	Collier de frein	1		
11	1209 160 5001	Levier	1		
12	1209 162 7901	Ressort de tension	1		
13	1209 162 7900	Ressort de tension	1		
14	1209 350 4401	Réservoir d'huile	1	15	
15	1128 640 9100	Soupape	1		
16	0000 350 0534	Bouchon de réservoir	1	17	
17	9645 948 7734	Joint torique 25x3,5	1		
18	1209 435 7800	Bouton d'arrêt	1		
19	0000 997 2002	Ressort de pression	1		
20	1209 430 2100	Levier de commande	1	21	
21		Ressort coudé	1		
22	1209 162 1501	Tringlerie de frein	1		
23	9074 478 3075	Vis cylindrique IS-P4x19	7		
24	1128 664 0500	Griffe	1		
25	9074 478 4145	Vis cylindrique IS-P5x32	2		

Pompe à huile, Pignon



1210-GET-0000-A0

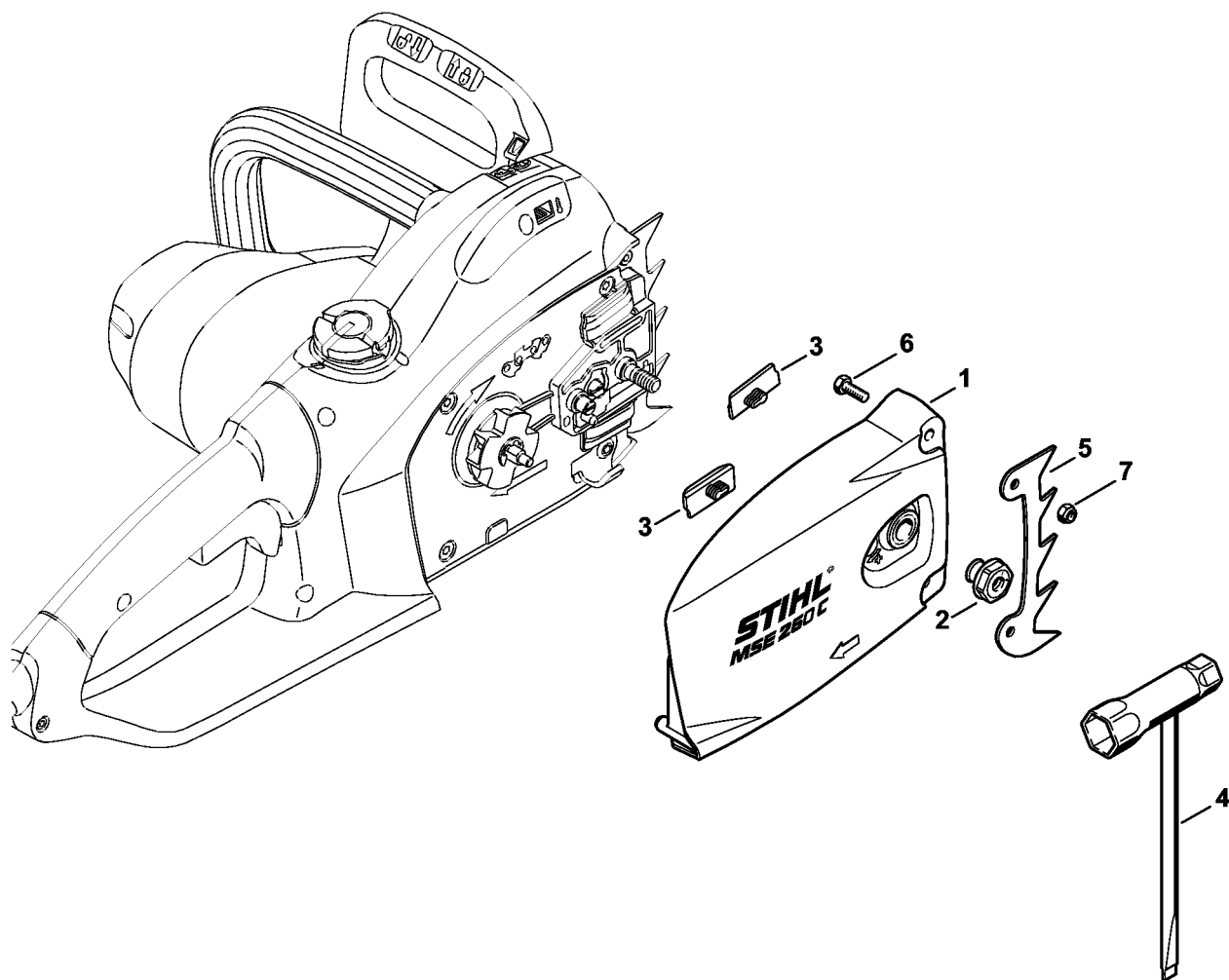
Pompe à huile, Pignon

#	Numéro de pièce	Description	Quantité	Contient un ou plusieurs articles	Remarques
1	1209 640 3202	Pompe à huile	1	2, 3	
2	1117 647 6801	Tamis	1		
3	0000 958 0504	Rondelle	1		
4	1209 647 1800	Pignon droit	1		
5	9074 478 3075	Vis cylindrique IS-P4x19	1		
6	1209 647 4000	Pièces de tuyau d'huile	1		
7	1210 647 4000	Pièces de tuyau d'huile	1		
8	1209 640 7500	Pignon	1	9 - 11	
9	1206 642 7600	Écrou à fente	1		
10	1209 642 7800	Rondelle	1		
11	1206 642 7801	Rondelle	1		
12	1210 640 8400	Plaque palier	1	13 - 16	
13	9513 003 2280	Douille à aiguilles 10x14x10	1		
14	1110 664 2400	Vis à embase	1		
15	1121 664 2400	Vis à embase	1		
16	1121 648 6610	Bande de glissement	2		
17	9074 478 4425	Vis cylindrique IS-P6x19	3		
18	1206 642 7810	Rondelle	1		
19	1210 642 1202	Pignon 3/8" 8D	1		
20	1210 642 1200	Pignon 3/8" 7D	1		USA, CDN
21	0000 958 0506	Rondelle	1		
22	9460 624 0801	Anneau d'arrêt 8x1,3	1		
23	1141 656 7700	Arrêt de chaîne	1		
24	9074 477 4438	Vis cylindrique IS-P6x30	1		
25	1125 664 1400	Pièce de pression	1		
26	1125 640 1900	Coulisse de tension	1		

Pompe à huile, Pignon

#	Numéro de pièce	Description	Quantité	Contient un ou plusieurs articles	Remarques
27	1125 007 1021	Jeu de pignon droit / vis de tension	1	28	
28	9646 945 0490	Joint torique 7x1,5	1		
29	1122 664 2200	Tôle de protection	1		
30	9022 313 0633	Vis cylindrique IS-M4x8	1		
31	1122 664 4500	Support	1		

Couvercle de pignon, Outils



9913ET005 SC

Couvercle de pignon, Outils

#	Numéro de pièce	Description	Quantité	Contient un ou plusieurs articles	Remarques
1	1210 640 1700	Couvercle de pignon	1	2, 3	
2	0000 995 0806	Écrou à embase M8	1		
3	1121 648 6610	Bande de glissement	2		
4	1129 890 3401	Clé multiple	1		
	1207 660 0800	Griffe	1	5 - 7	
5	1128 664 0500	Griffe	1		
6	9008 345 0960	Vis à six pans M5x12	2		
7	9214 320 0700	Écrou de sécurité M5	2		