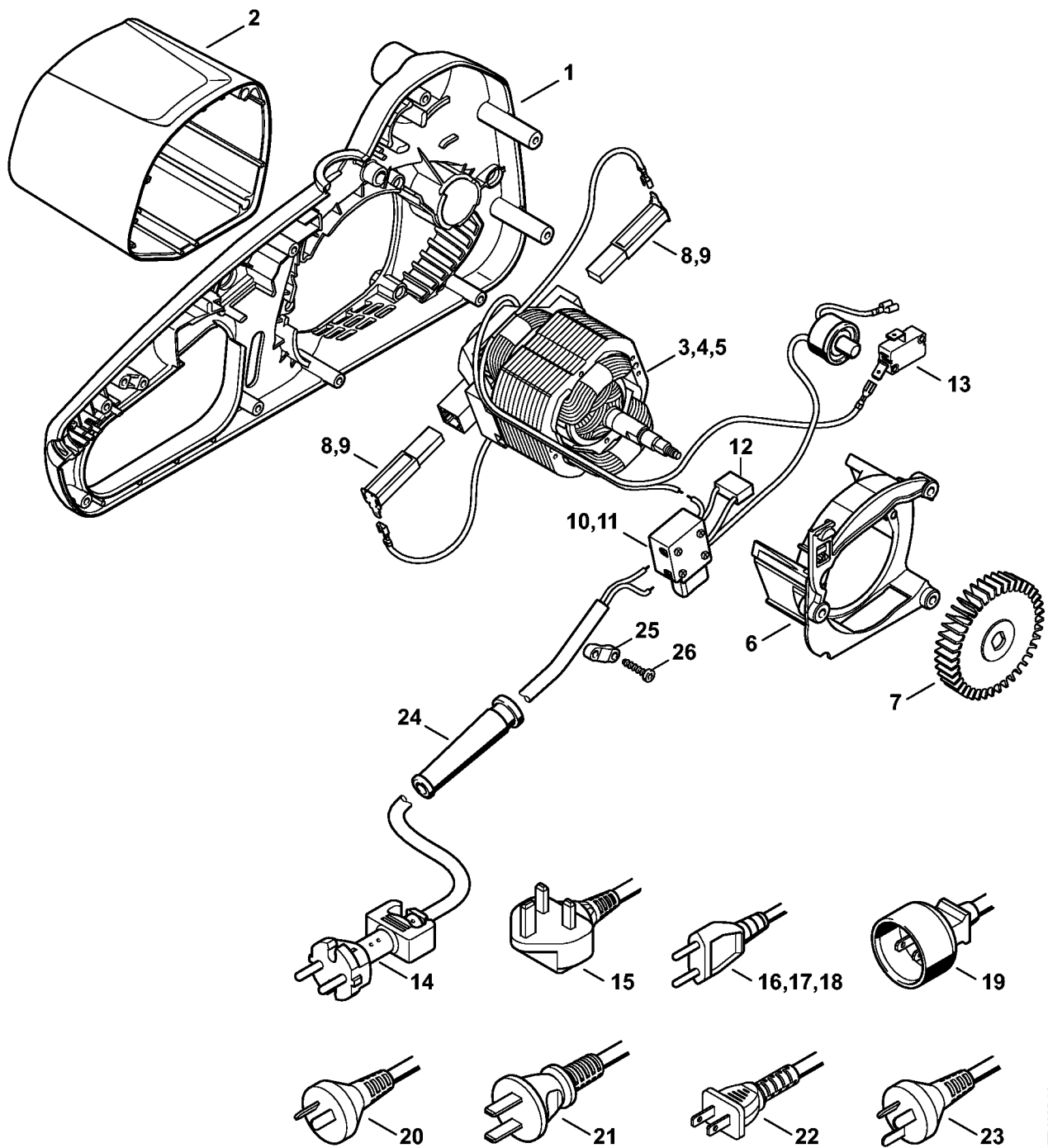


Moteur électrique

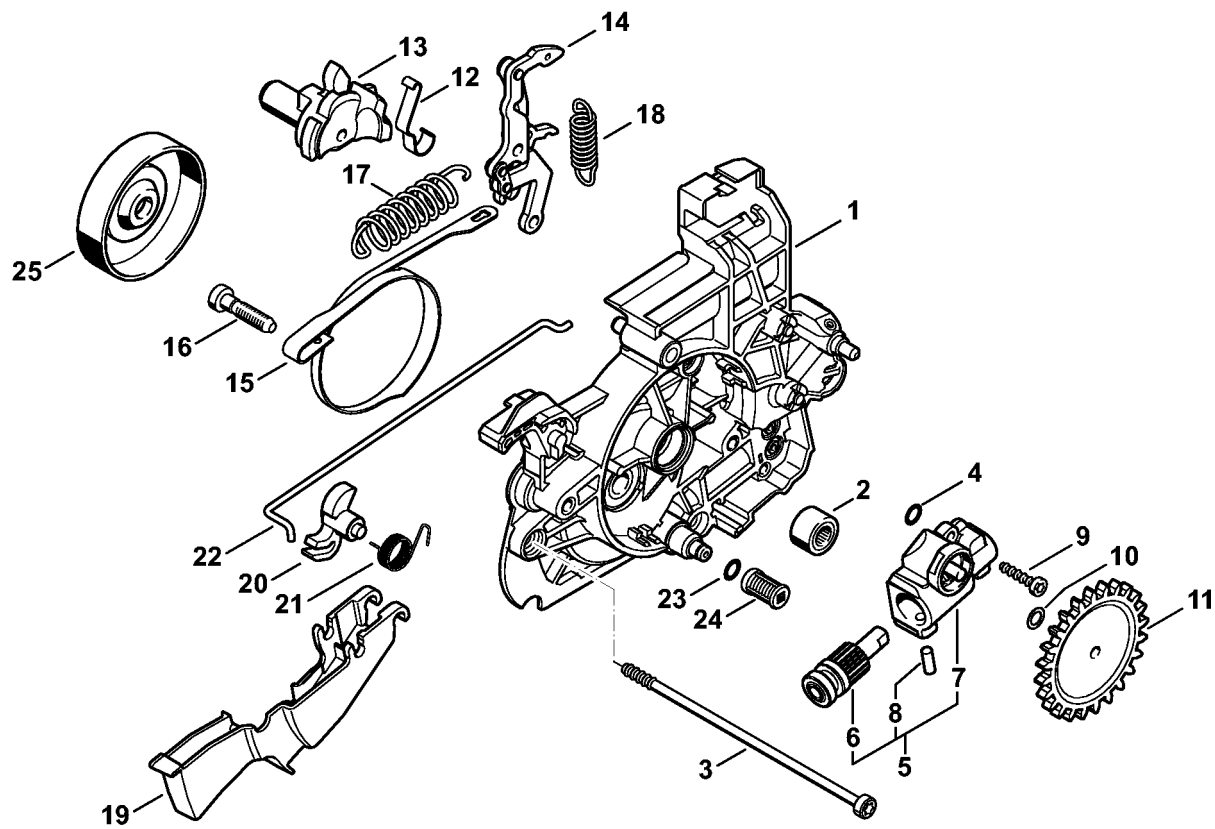


1208-GET-0025-A0

Moteur électrique

#	Numéro de pièce	Description	Quantité	Contient un ou plusieurs articles	Remarques
1	1208 602 1202	Carter moteur	1		
2	1208 602 2000	Capot moteur	1		
3	1208 600 0204	Moteur électrique 230 V/50 Hz	1	6 - 8	
6	1208 084 1802	Collecteur d'air	1		
7	1208 086 0500	Ventilateur	1		
8	1208 600 2704	Jeu de balais de charbon 230 V	1		
10	1208 430 0501	Commutateur 220/230 V	1	12	
12	1208 605 1002	Condensateur 0,15 µF	1		
13	1208 435 0303	Commutateur	1		
14	1208 440 2006	Câble électrique	1		Europe
24	1204 431 2400	Protecteur de câble	1		
25	1204 431 2500	Collier pour câbles	1		
26	9074 478 3075	Vis cylindrique IS-P4x19	2		

Carter de réducteur, Pompe à huile

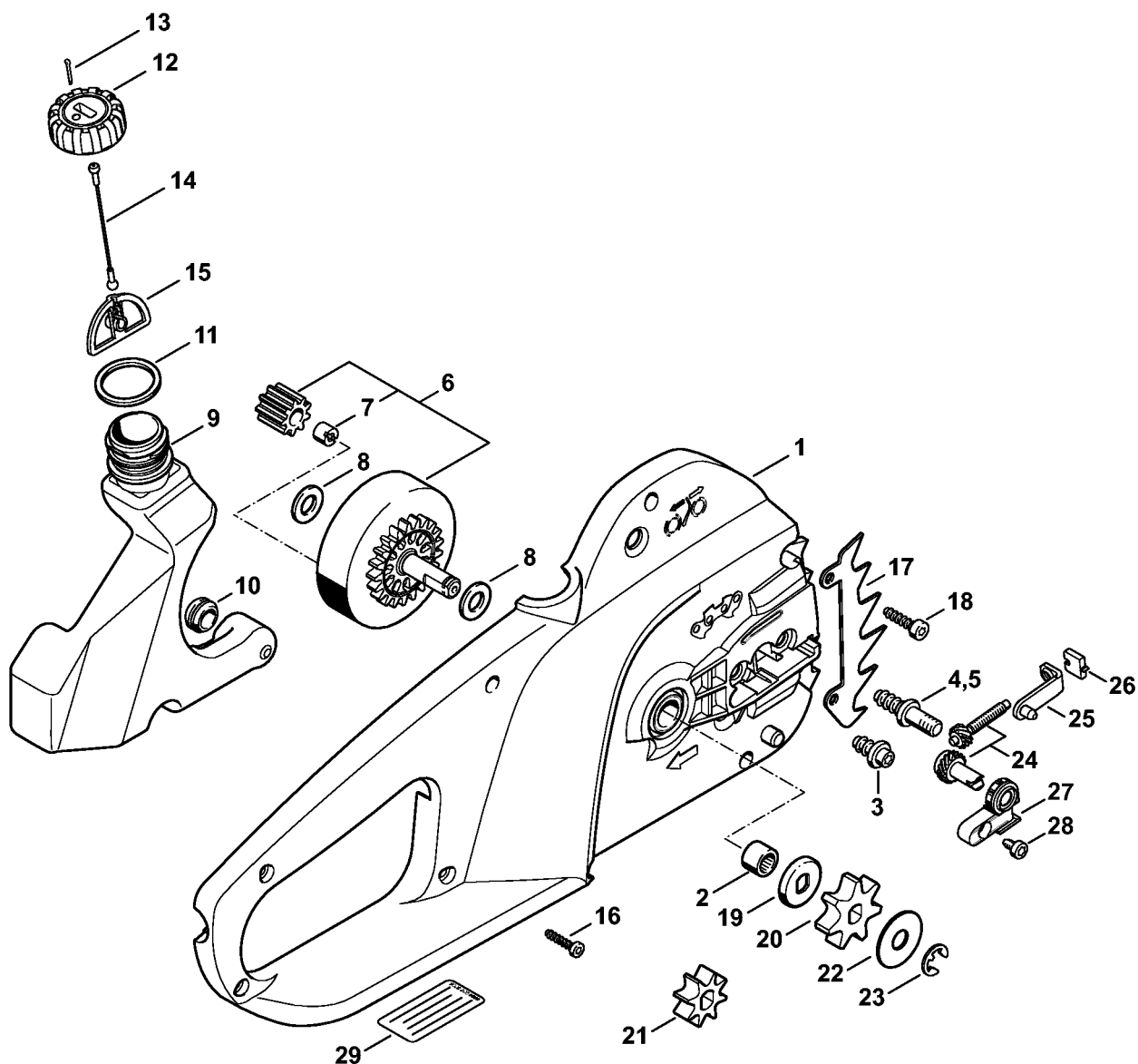


1208-GET-0001-A0

Carter de réducteur, Pompe à huile

#	Numéro de pièce	Description	Quantité	Contient un ou plusieurs articles	Remarques
1	1208 640 0506	Carter du réducteur	1	2	
2	9513 003 1920	Douille à aiguilles 8x12x10	1		
3	9074 477 4370	Vis cylindrique IS P5x130	3		
4	9645 945 7457	Joint torique 5x1,5	2		
5	1208 640 3250	Pompe à huile	1	6 - 8	
6	1206 640 4700	Piston de pompe	1		
7	1208 640 3000	Carter de pompe	1		
8	9517 003 5060	Aiguille 4x10,8	1		
9	9074 478 3075	Vis cylindrique IS-P4x19	2		
10	0000 958 0504	Rondelle	1		
11	1116 647 1806	Pignon droit	1		
12	1123 162 7800	Ressort à lame	1		
13	1208 162 3202	Entraîneur	1		
14	1208 160 5000	Levier	1		
15	1208 160 5405	Collier de frein	1		
16	9074 478 4545	Vis cylindrique IS-P6x26,5	1		
17	1208 162 7900	Ressort de tension	1		
18	1208 162 7910	Ressort de tension	1		
19	1208 435 2401	Levier de commande	1		
20	1208 435 2500	Cliquet	1		
21	0000 998 1112	Ressort coudé	1		
22	1208 162 1500	Tringlerie de frein	1		
23	9645 945 7457	Joint torique 5x1,5	1		
24	1117 647 6801	Tamis	1		
25	1208 160 2400	Tambour de frein	1		

Carter de poignée



1208-GET-0009-A0

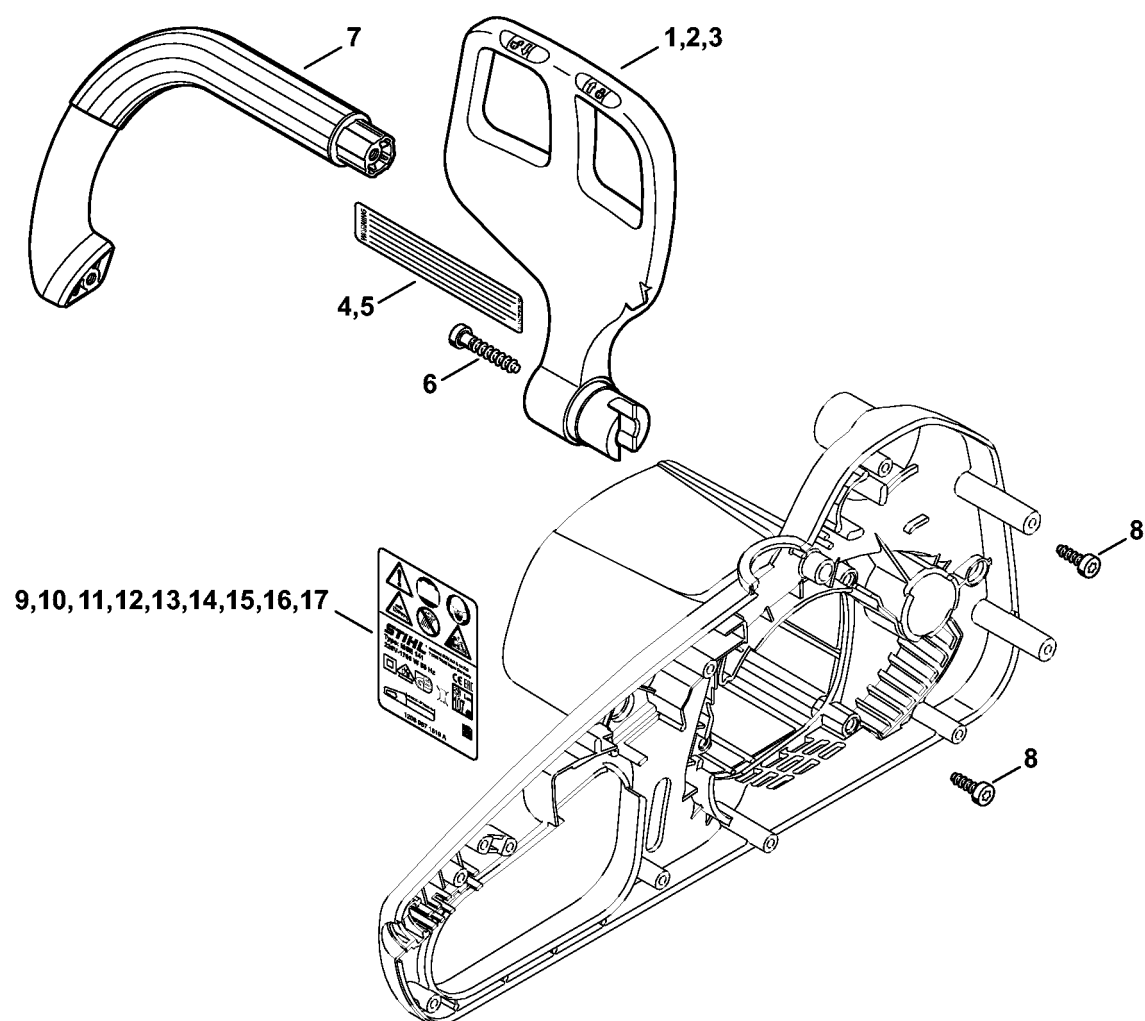
Carter de poignée

#	Numéro de pièce	Description	Quantité	Contient un ou plusieurs articles	Remarques
1	1208 790 1002	Carter de poignée	1	2 - 4	
2	9513 003 2280	Douille à aiguilles 10x14x10	1		
3	1208 664 2400	Vis à embase	1		
4	1123 664 2400	Vis à embase	1		
5	1123 664 2405	Vis à embase D9/M8	1		
6	1208 640 7551	Pignon	1	7	
7	1206 642 7600	Écrou à fente	1		
8	1206 642 7801	Rondelle	2		
9	1208 351 0300	Réservoir d'huile	1		
10	1208 647 9100	Douille	1		
11	0000 359 1200	Anneau de joint	1		
12	1208 640 3600	Bouchon de réservoir d'huile	1	13 - 15	
13	9395 021 0760	Goupille fendue 1,6x8	1		
14	0000 350 0905	Corde	1		
15	0000 353 0605	Crochet	1		
16	9074 478 3075	Vis cylindrique IS-P4x19	7		
17	1123 664 0501	Griffe	1		
18	9074 478 4135	Vis cylindrique IS-P5x20	2		
19	1206 642 7810	Rondelle	1		
20	1206 642 1301	Pignon 3/8" Picco 7D	1		
21	1208 642 1301	Pignon 1/4" 8D	1		Carving
22	0000 958 0506	Rondelle	1		
23	9460 624 0801	Anneau d'arrêt 8x1,3	1		
24	1129 007 1000	Jeu de pignon droit / vis de tension	1		
25	1123 640 1900	Coulisse de tension	1		
26	1123 664 1400	Pièce de pression	1		

Carter de poignée

#	Numéro de pièce	Description	Quantité	Contient un ou plusieurs articles	Remarques
27	1123 664 2200	Recouvrement	1		
28	9075 478 0630	Vis cylindrique IS-D4x8	1		

Protège-main

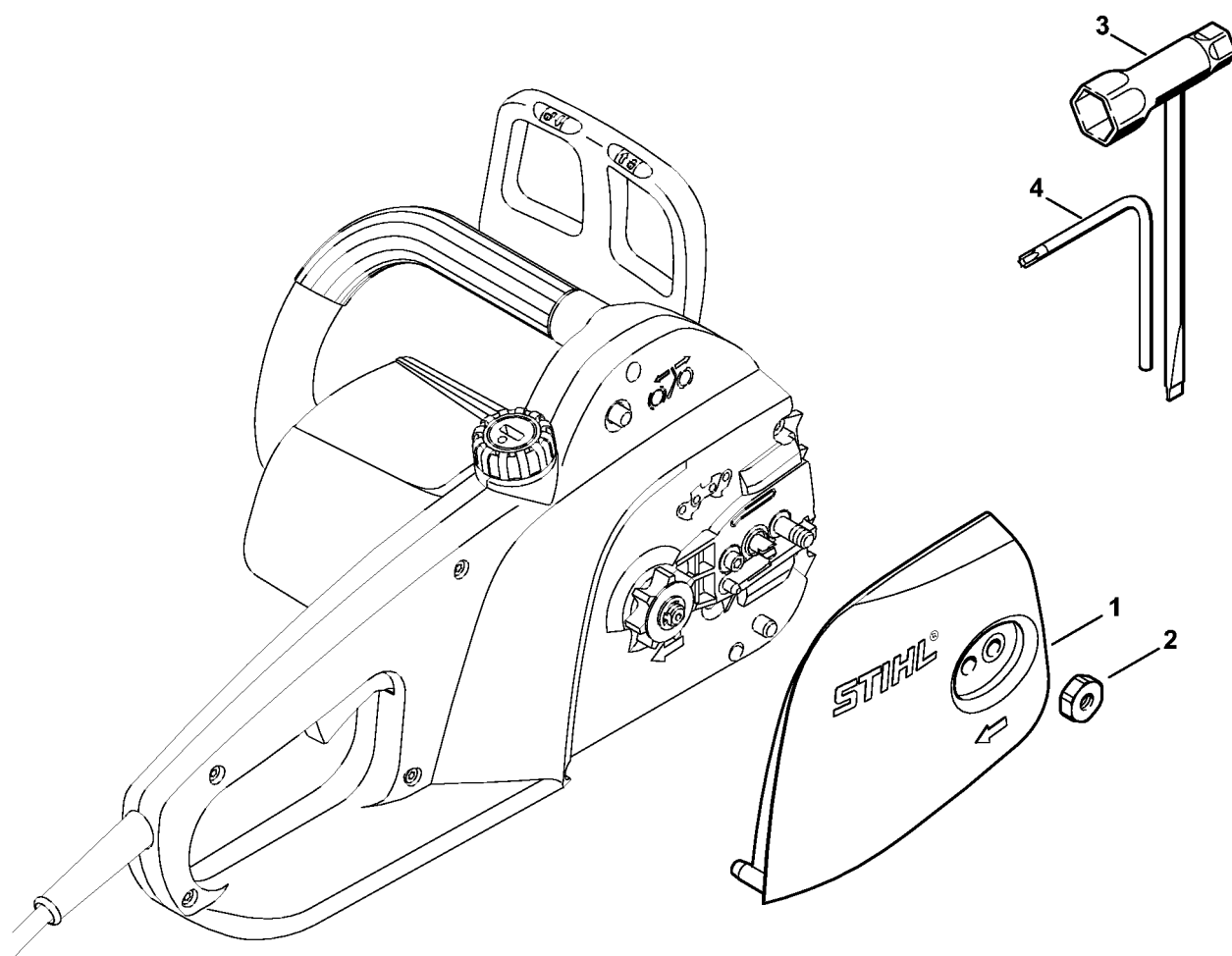


1208-GET-002C-A0

Protège-main

#	Numéro de pièce	Description	Quantité	Contient un ou plusieurs articles	Remarques
1	1208 792 4900	Protège-main	1		
6	9074 478 4675	Vis cylindrique IS-P6x32,5	1		
7	1208 791 1501	Etrier de poignée	1		
8	9074 478 4135	Vis cylindrique IS-P5x20	2		
9	1208 967 1819	Plaque caractéristique	1		Europa, CH, GB, BR

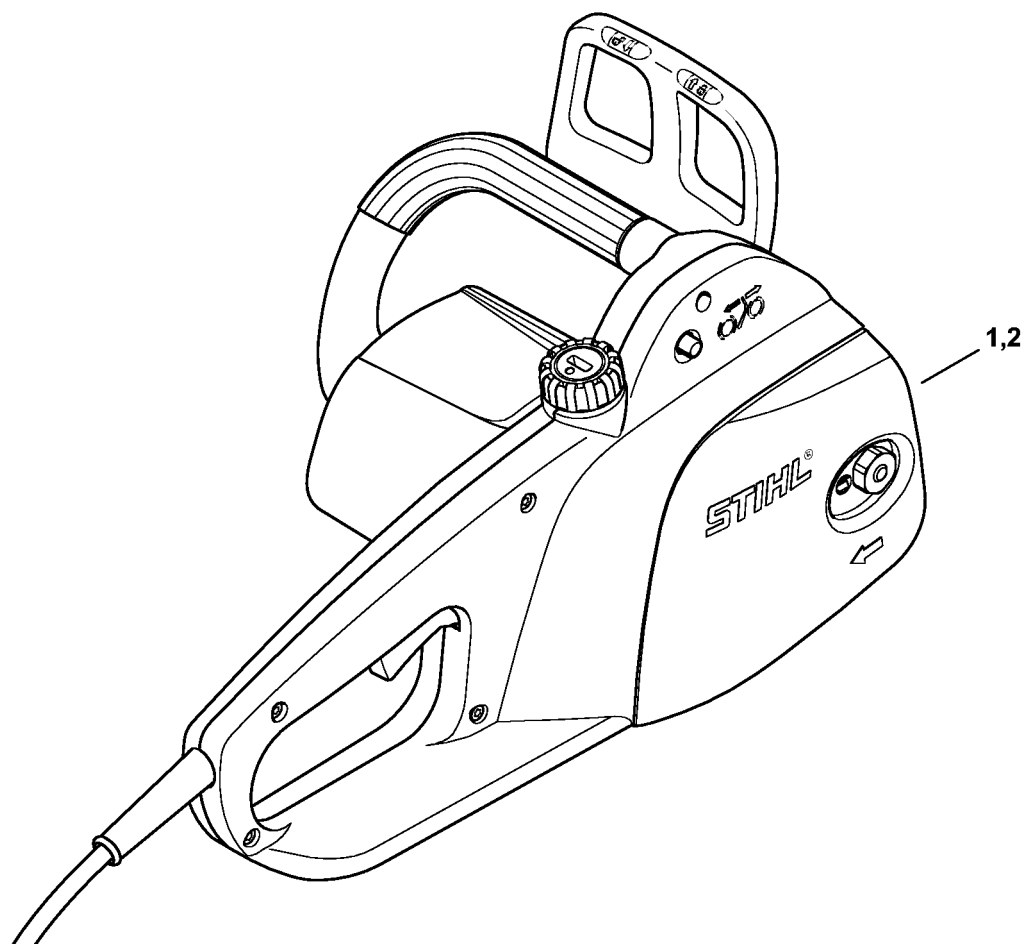
Couvercle de pignon, Outils



1208-GET-0014-A0

Couvercle de pignon, Outils

#	Numéro de pièce	Description	Quantité	Contient un ou plusieurs articles	Remarques
1	1208 640 1708	Couvercle de pignon	1		
2	0000 955 0801	Écrou à six pans M8	1		
3	1129 890 3401	Clé multiple	1		
4	0812 370 1000	Tournevis T27x120x70	1		

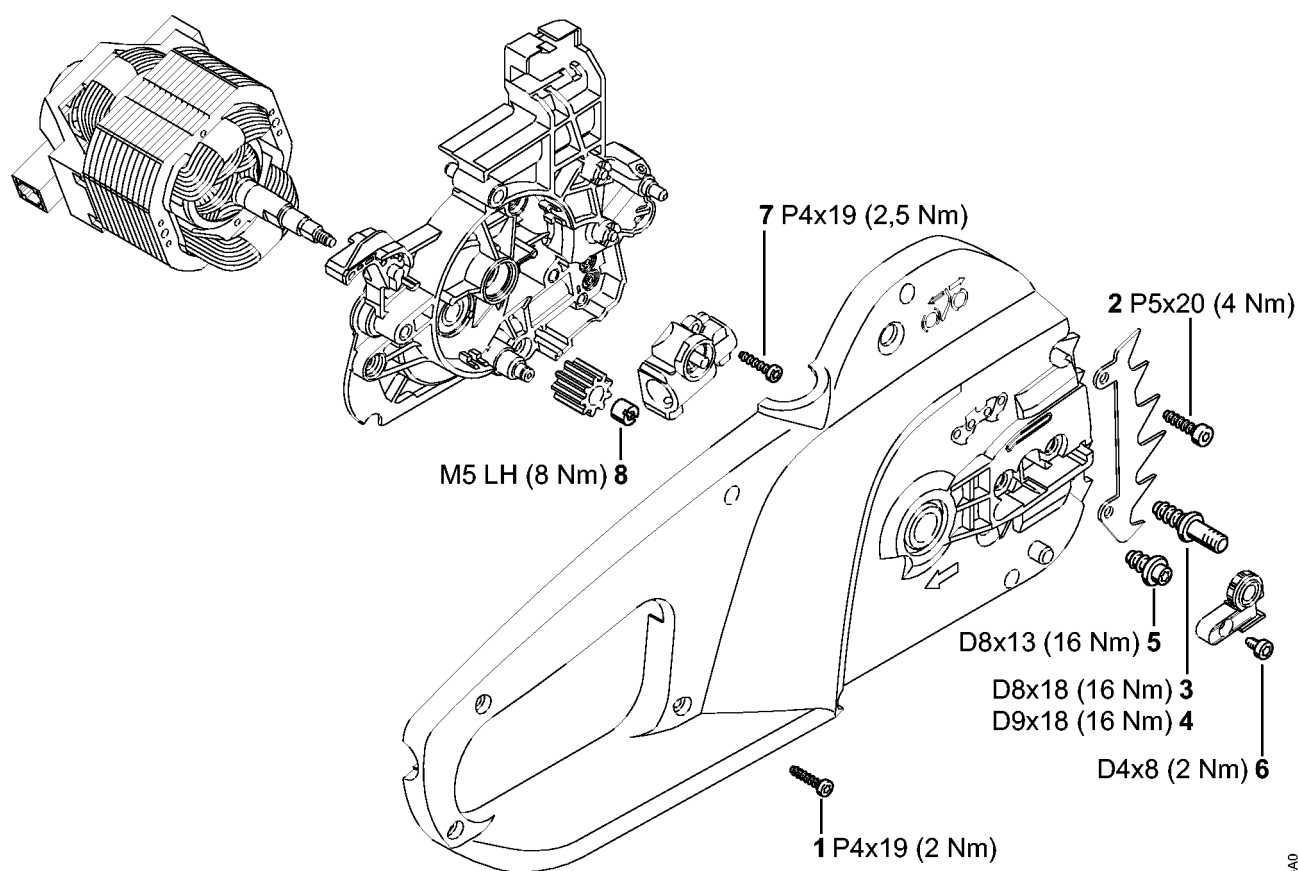


1208-GET-0015-A0

Numéro de machine

#	Numéro de pièce	Description	Quantité	Contient un ou plusieurs articles	Remarques
1	0000 967 3447	Plaque indicatrice Numéro de machine	1		
2		Emplacement du numéro de machine	1		

Couples de serrage

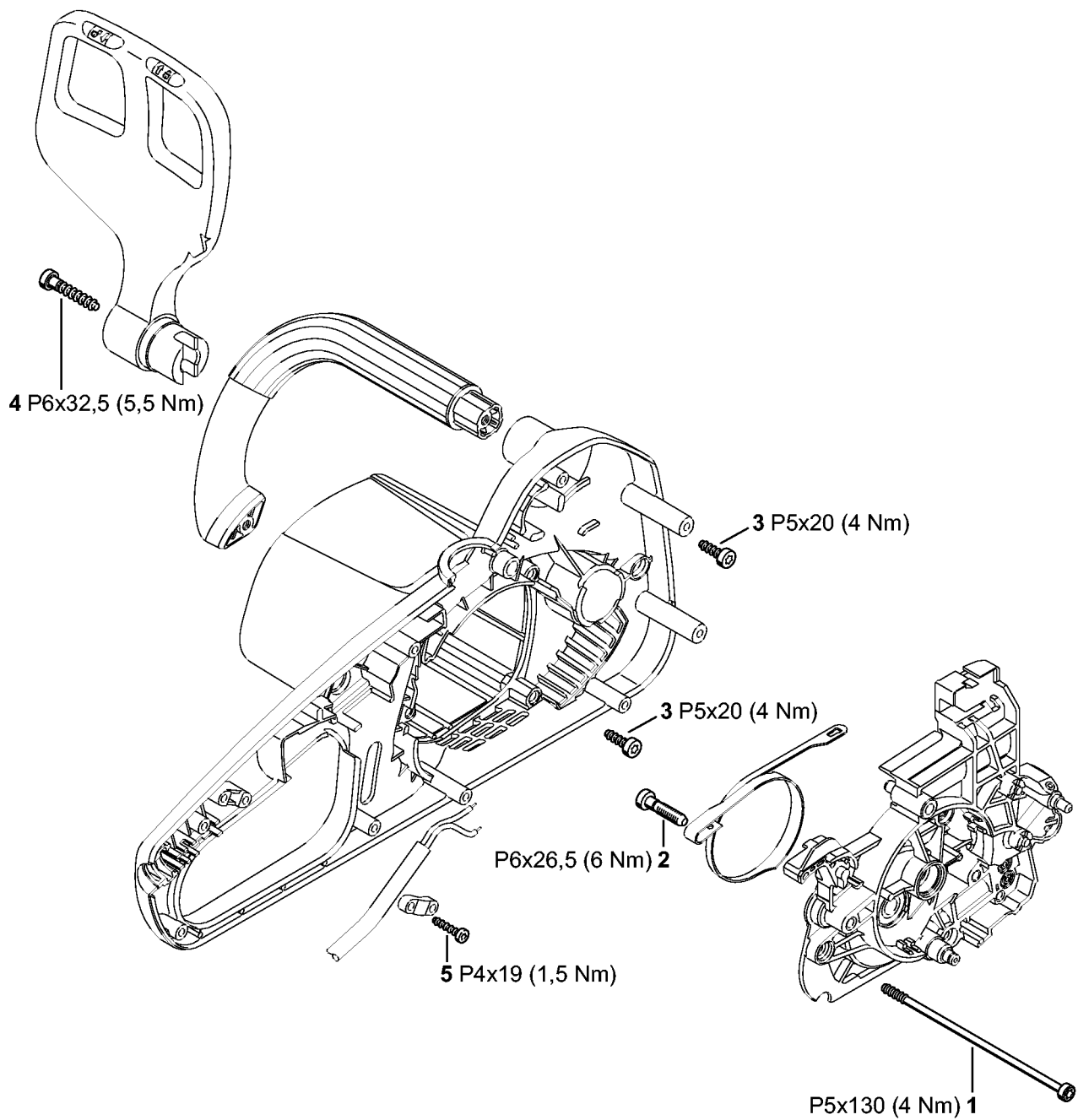


1206-GET-0007-A0

Couples de serrage

#	Numéro de pièce	Description	Quantité	Contient un ou plusieurs articles	Remarques
1	9074 478 3075	Vis cylindrique IS-P4x19	7		
2	9074 478 4135	Vis cylindrique IS-P5x20	2		
3	1123 664 2400	Vis à embase	1		
4	1123 664 2405	Vis à embase D9/M8	1		
5	1208 664 2400	Vis à embase	1		
6	9075 478 0630	Vis cylindrique IS-D4x8	1		
7	9074 478 3075	Vis cylindrique IS-P4x19	2		
8	1206 642 7600	Écrou à fente	1		

Couples de serrage



1208-GET-0021-A0

Couples de serrage

#	Numéro de pièce	Description	Quantité	Contient un ou plusieurs articles	Remarques
1	9074 477 4370	Vis cylindrique IS P5x130	3		
2	9074 478 4545	Vis cylindrique IS-P6x26,5	1		
3	9074 478 4135	Vis cylindrique IS-P5x20	2		
4	9074 478 4675	Vis cylindrique IS-P6x32,5	1		
5	9074 478 3075	Vis cylindrique IS-P4x19	2		