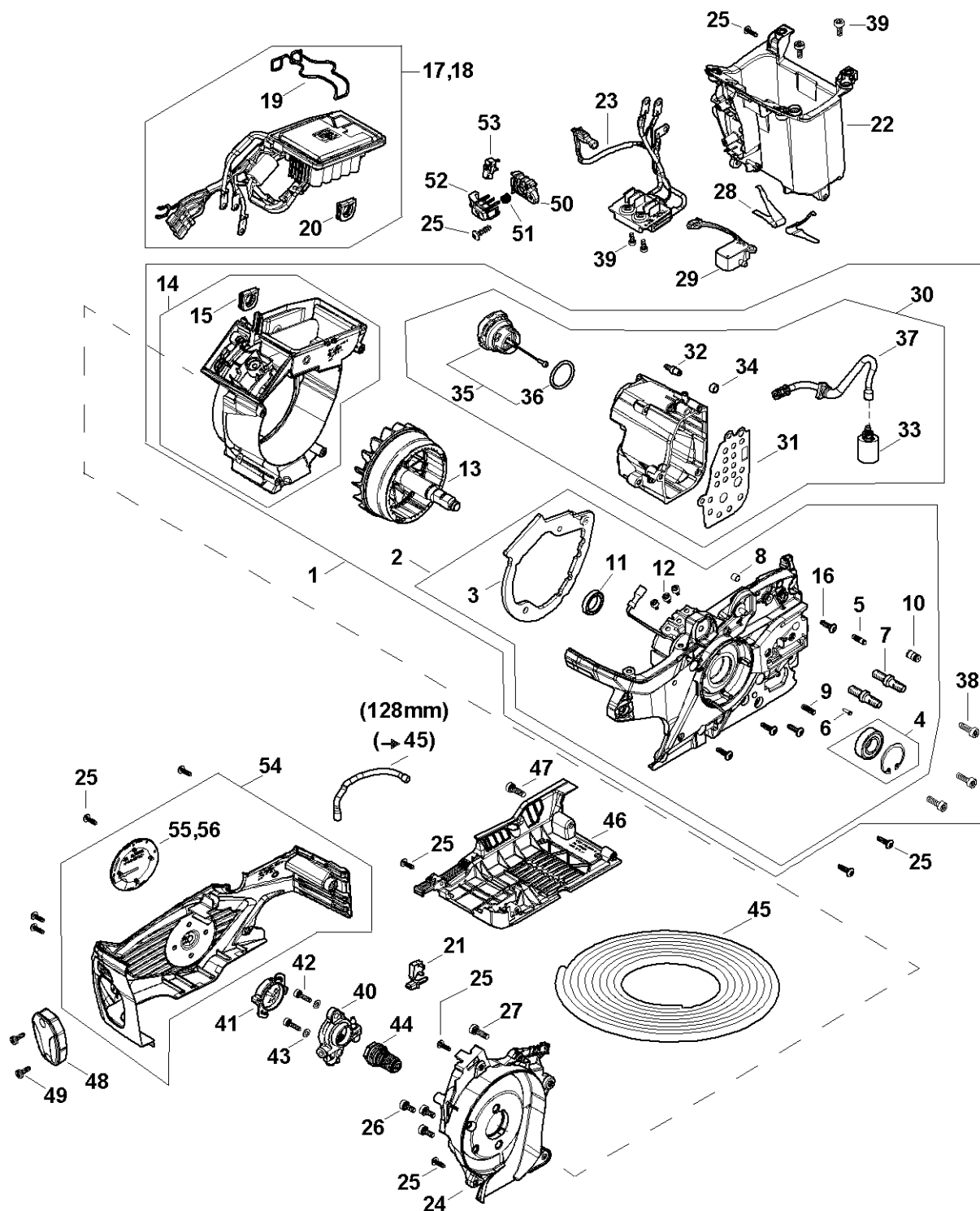


# A - Moteur électrique, Module électronique, Réservoir d'huile



MM02.GET-0000-A3

# A - Moteur électrique, Module électronique, Réservoir d'huile

#	Numéro de pièce	Description	Quantité	Contient un ou plusieurs articles	Remarques
1	MA02 600 4900	Moteur électrique avec carter	1	2 - 16, 30 - 38	
2	MA02 600 1601	Plaque de fixation	1	3 - 12	
3	MA02 029 0501	Joint	1		
4	MA02 007 1001	Jeu de pièces roulement	1		
5	1121 162 5200	Boulon	1		
6	0000 974 1200	Clou cannelé cylindrique 2,6x8	1		
7	0000 664 2406	Vis à embase M8	2		
8	0000 988 8600	Douille	2		
9	1120 162 5200	Boulon	1		
10	1128 640 9100	Soupape	1		
11	9503 003 8759	Roulement rainuré à billes 6803-2RS	1		
12	9022 313 0610	Vis cylindrique IS-M4x6	3		
13	MA02 600 1100	Rotor	1		
14	MA02 600 4403	Carter en volute	1	15	
15	MA02 432 9300	Douille	1		
16	9104 007 4270	Vis cylindrique IS-P5x16	4		
17	MA02 430 1402	Module électronique	1	19, 20	
19	MA02 405 7600	Ressort	1		
20	MA02 432 9300	Douille	1		
21	MA02 430 0503	Commutateur	1		
22	MA02 400 9400	Logement pour batterie	1		
23	MA02 440 3005	Faisceau de câbles	1		
24	MA02 600 4400	Carter en volute	1		
25	9104 007 4270	Vis cylindrique IS-P5x16	11		
26	9022 341 1010	Vis cylindrique IS-M5x18	3		
27	9022 313 0651	Vis cylindrique IS-M4x10	2		

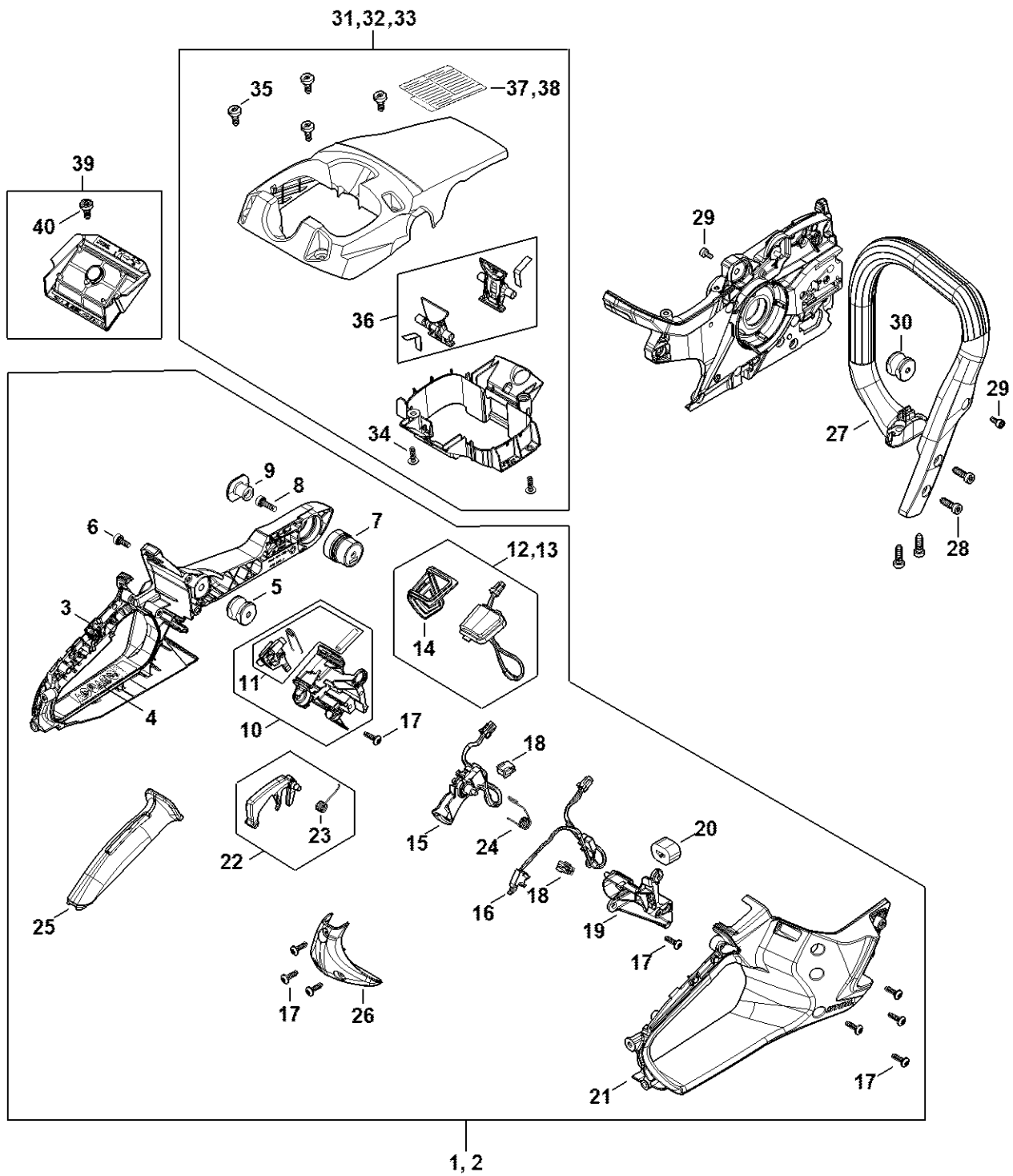
# A - Moteur électrique, Module électronique, Réservoir d'huile

#	Numéro de pièce	Description	Quantité	Contient un ou plusieurs articles	Remarques
28	MA01 791 3100	Ressort	2		
30	MA02 350 0301	Réservoir d'huile	1	31 - 37	
31	MA02 029 0500	Joint	1		
32	0000 988 5224	Tubulure de raccordement	1		
33	MA01 640 3801	Crépine d'aspiration	1		
35	0000 350 0529	Bouchon de réservoir	1	36	
36	9645 948 2470	Joint torique 23x3	1		
37	MA02 647 9402	Tuyau	1		
38	9022 341 1010	Vis cylindrique IS-M5x18	3		
39	9022 341 0960	Vis cylindrique IS-M5x12	7		
40	MA02 640 3200	Pompe à huile	1		
41	MA02 641 7400	Capuchon	1		
42	9022 313 0679	Vis cylindrique IS-M4x16	2		
43	9291 021 0100	Rondelle 4,3	2		
44	MA02 647 2000	Vis sans fin	1		
45	0000 930 2803	Tuyau 3,1x5,7 mm x 1 m, R3	1		
46	MA02 798 2200	Plaque de plancher	1		
47	9022 341 1010	Vis cylindrique IS-M5x18	2		
48	MA02 084 1600	Recouvrement	1		
49	9074 477 2980	Vis cylindrique IS-P4x12	2		
50	MA02 432 1200	Boîtier	1		
51	0000 997 0629	Ressort de pression	1		
52	MA02 435 0200	Touche	1		
53	MA02 430 0501	Commutateur	1		
54	MA02 600 0802	Carter moteur	1	55, 56	
55	MA02 967 1500	Plaque matricule MSA 300	1		

## A - Moteur électrique, Module électronique, Réservoir d'huile

#	Numéro de pièce	Description	Quantité	Contient un ou plusieurs articles	Remarques
56	MA02 967 1501	Plaque matricule MSA 300 C	1		

# B - Carter de poignée, Poignée tubulaire, Capot



MA02-GET-001-A3

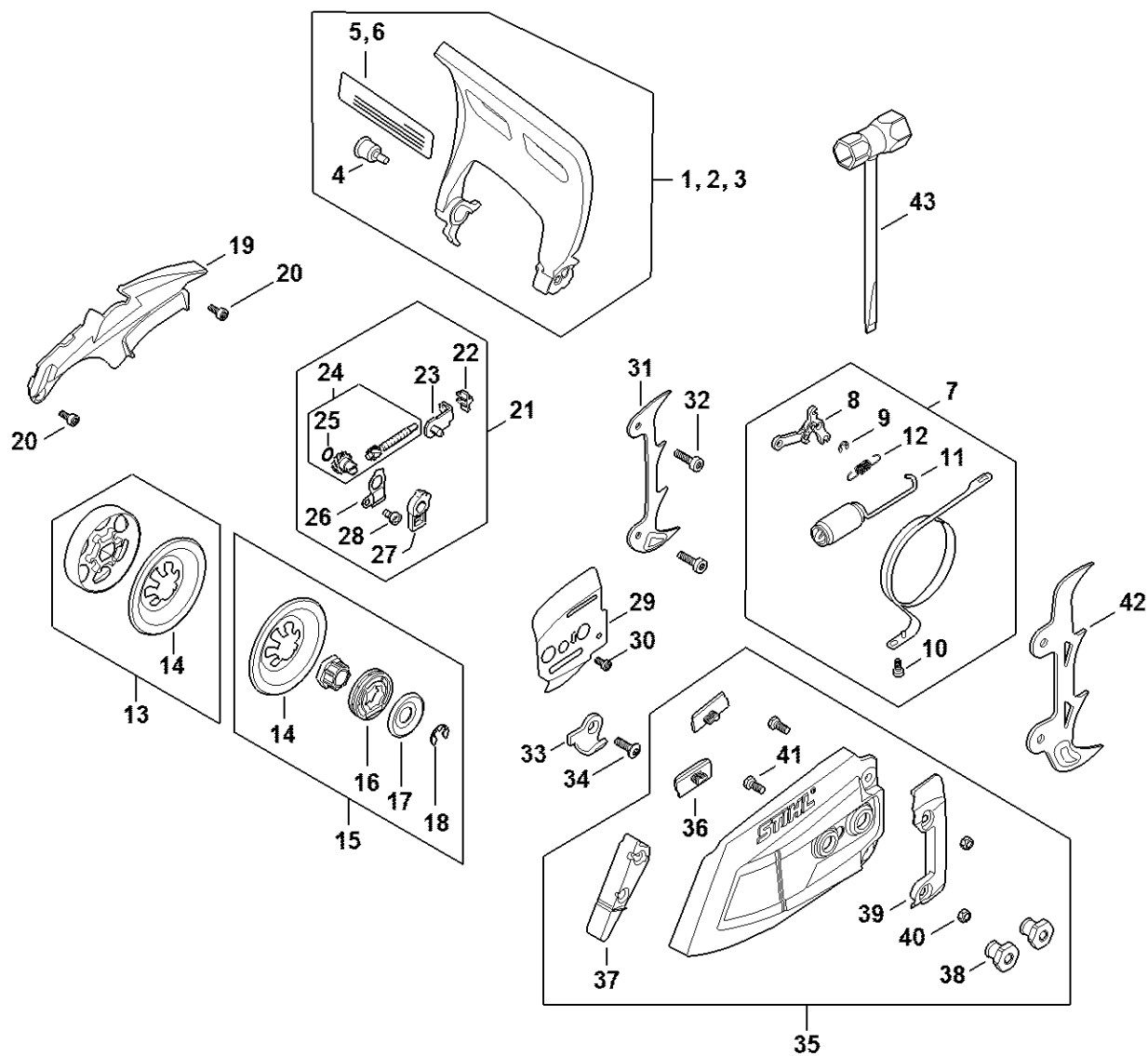
## B - Carter de poignée, Poignée tubulaire, Capot

#	Numéro de pièce	Description	Quantité	Contient un ou plusieurs articles	Remarques
1	MA02 007 4600	Jeu de pièces carter de poignées avec él	1	3 - 12, 14 - 26	
3	MA02 790 1002	Carter de poignée	1	4	
4	0000 967 7388	Pictogramme d'avertissement	1		
5	MA02 790 9900	Butoir annulaire	1		
6	9022 341 0960	Vis cylindrique IS-M5x12	2		
7	1124 790 9905	Butoir annulaire	1		
8	9022 341 1010	Vis cylindrique IS-M5x18	1		
9	1119 791 7306	Bouchon	1		
10	MA02 790 5401	Supports	1	11	
11	MA02 430 7800	Touche d'activation	1		
12	MA02 400 0102	Unité d'affichage	1	14	
14	MA02 432 1300	Joint	1		
15	MA02 430 2100	Levier de commande	1		
16	MA02 440 3002	Faisceau de câbles	1		
17	9104 007 4270	Vis cylindrique IS-P5x16	9		
18	0000 989 0504	Douille en caoutchouc	2		
19	MA02 792 0200	Support	1		
20	MA02 791 5900	Butoir d'arrêt	1		
21	MA02 791 1001	Carter de poignée	1		
22	MA02 430 6301	Blocage de gâchette de commande	1	23	
23	MA02 182 4500	Ressort coudé	1		
24	MA02 182 4501	Ressort coudé	1		
25	MA02 791 0600	Monture de poignée	1		
26	MA02 792 9400	Rondelle-boisseau	1		
27	MA02 790 1700	Poignée tubulaire	1		
28	9074 478 4435	Vis cylindrique IS-P6x19	4		

## B - Carter de poignée, Poignée tubulaire, Capot

#	Numéro de pièce	Description	Quantité	Contient un ou plusieurs articles	Remarques
29	9022 341 0960	Vis cylindrique IS-M5x12	2		
30	MA02 790 9900	Butoir annulaire	1		
31	MA02 080 1603	Capot	1	34 - 36	
34	9022 319 1028	Vis cylindrique IS-M5x14	4		
35	9104 007 4270	Vis cylindrique IS-P5x16	2		
36	MA02 430 9800	Levier d'arrêt	1		
39	MA02 080 1901	Filtre	1	40	
40	9022 319 1028	Vis cylindrique IS-M5x14	1		

# C - Protège-main, Frein de chaîne, Tendeur de chaîne



MA02-GET-0002-A4



## C - Protège-main, Frein de chaîne, Tendeur de chaîne

#	Numéro de pièce	Description	Quantité	Contient un ou plusieurs articles	Remarques
1	MA02 790 9100	Protège-main	1	4	
4	0000 790 6106	Vis avec rondelle intégrée	1		
7	MA02 007 1000	Jeu de pièces de frein de chaîne	1	8 - 12	
8	1128 160 5000	Levier	1		
9	9460 624 0400	Anneau d'arrêt 4	1		
10	9022 313 0650	Vis cylindrique IS-M4x10	1		
11	MA02 160 5500	Ressort de tension	1		
12	MA02 708 0800	Ressort	1		
13	MA02 160 2400	Tambour de frein	1	14	
14	MA02 162 1000	Rondelle de recouvrement	1		
15	MA02 007 2500	Jeu de pignon à anneau .325" 8d	1	14, 16 - 18	
16	0000 642 1234	Pignon à anneau 0.325" 8D	1		
17	0000 958 1022	Rondelle Ø 27 mm	1		
18	9460 624 0801	Anneau d'arrêt 8x1,3	1		
19	MA02 021 1100	Couvercle	1		
20	9022 313 0650	Vis cylindrique IS-M4x10	2		
21	MA02 007 1002	Jeu de pièces de tension de chaîne	1	22 - 28	
22	1125 664 1400	Pièce de pression	1		
23	1125 640 1900	Coulisse de tension	1		
24	1125 007 1021	Jeu de pignon droit / vis de tension	1	25	
25	9646 945 0490	Joint torique 7x1,5	1		
26	1122 664 2200	Tôle de protection	1		
27	1122 664 4500	Support	1		
28	9022 313 0633	Vis cylindrique IS-M4x8	1		
29	1141 664 1030	Tôle latérale intérieure	1		
30	9022 313 0633	Vis cylindrique IS-M4x8	1		

## C - Protège-main, Frein de chaîne, Tendeur de chaîne

#	Numéro de pièce	Description	Quantité	Contient un ou plusieurs articles	Remarques
31	1142 664 0500	Griffe	1		
32	9022 341 1010	Vis cylindrique IS-M5x18	2		
33	1141 656 7700	Arrêt de chaîne	1		
34	9061 373 0982	Vis à tête fraisée M5x18-10.9	1		
35	MA02 640 1700	Couvercle de pignon	1	36 - 41	
36	1121 648 6610	Bande de glissement	2		
37	1141 656 1501	Pièce de protection	1		
38	0000 995 0803	Ecrou à embase M8	2		
39	MA02 660 2700	Rondelle-boisseau	1		
40	9214 320 0700	Écrou de sécurité M5	2		
41	9008 345 0960	Vis à six pans M5x12	2		
42	1141 664 0501	Griffe	2		
43	1142 890 3400	Clé multiple	2		