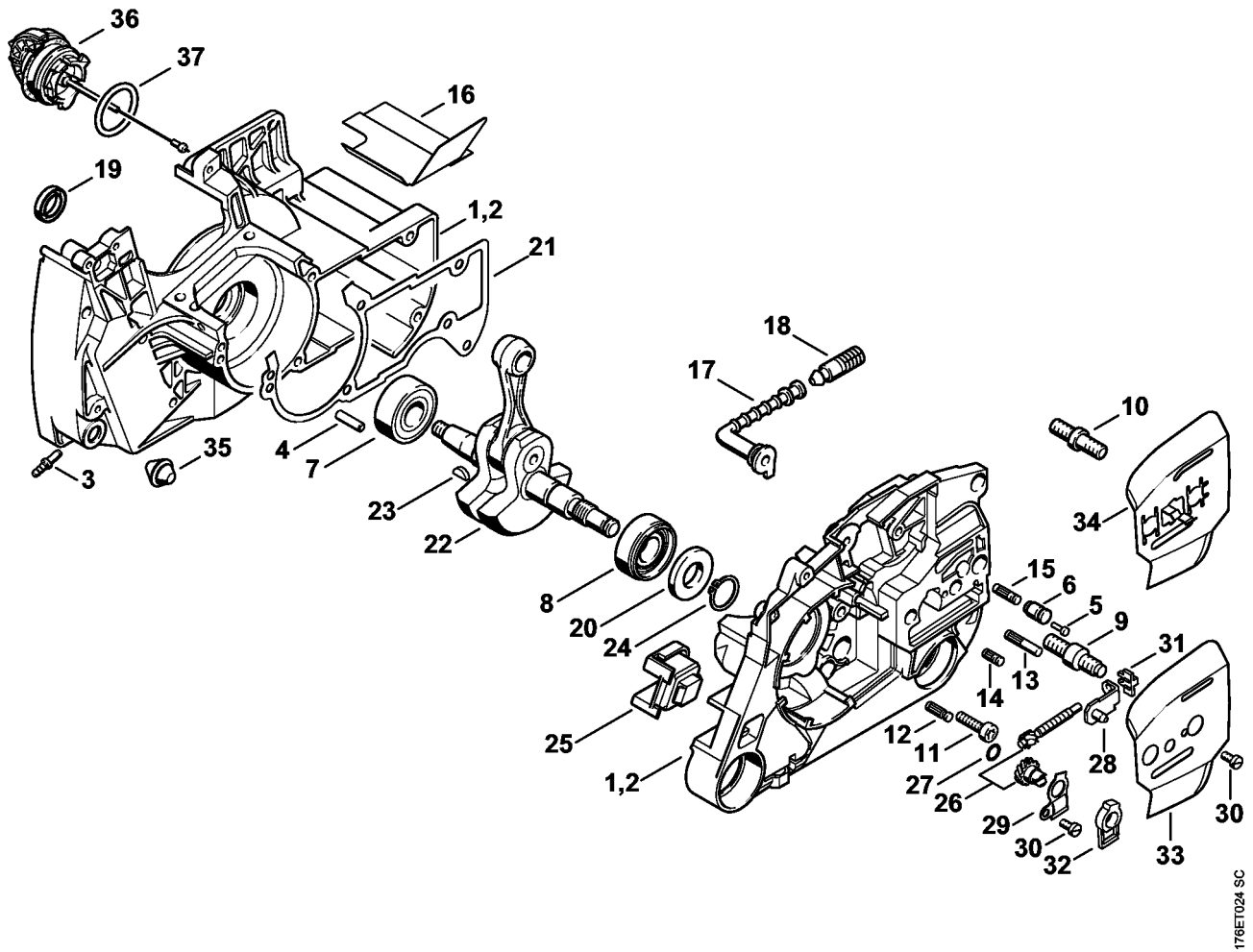


Carter, Vilebrequin



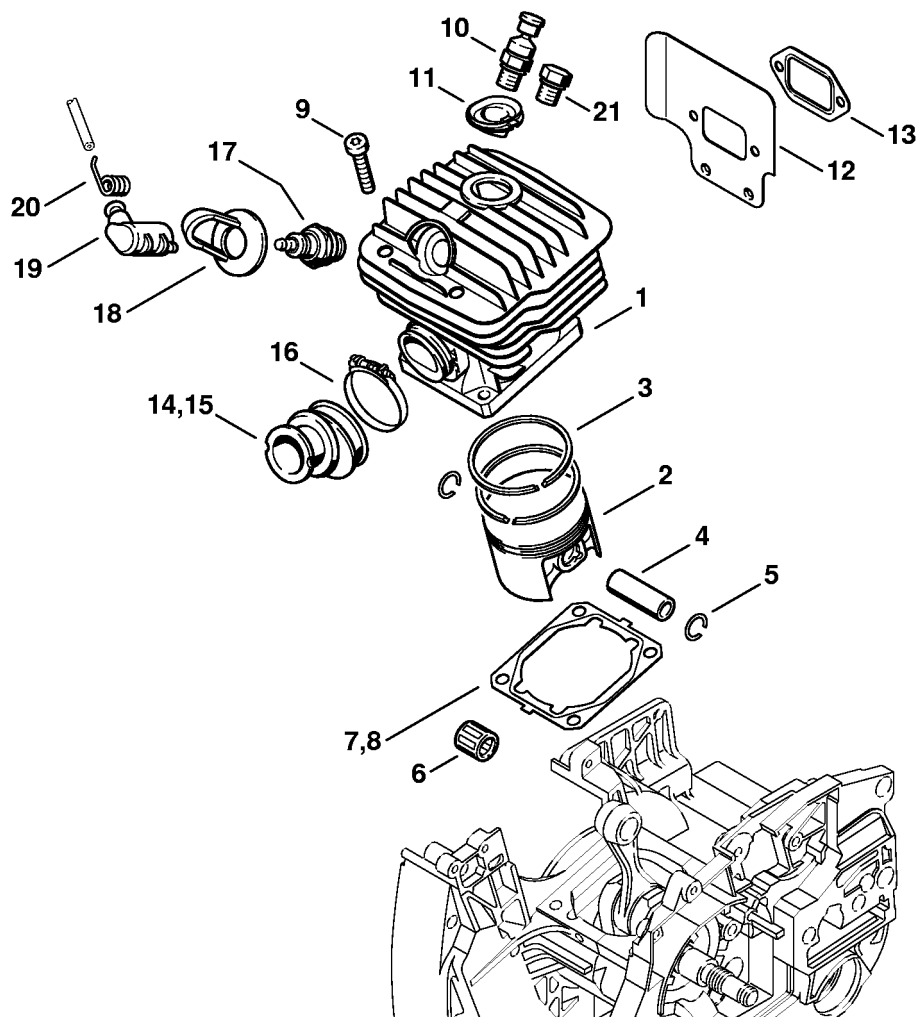
178ET024 SC

Carter, Vilebrequin

#	Numéro de pièce	Description	Quantité	Contient un ou plusieurs articles	Remarques
1	1128 020 2143	Carter de vilebrequin	1	3 - 9, 11 - 16, 35 - 37	
2	1128 020 2123	Carter de vilebrequin	1	3 - 8, 10 - 16, 35 - 37	
3	0000 988 5211	Manchon	1		
4	9371 470 2610	Goupille cylindrique 5x18	2		
5	0000 974 1200	Clou cannelé cylindrique 2,6x8	1		
6	1128 640 9100	Soupape	1		
7	9503 003 0346	Roulement rainuré à billes 6202	1		
8	9523 003 4278	Roulement rainuré à billes 15x35x13	1		
9	1138 664 2400	Vis à embase M8	2		
10	0000 953 6605	Vis à embase M8	2		
11	9022 371 1020	Vis cylindrique IS-M5x20	5		
12	1120 162 5200	Boulon	1		
13	1121 162 5205	Boulon	1		
14	1128 162 5200	Boulon	1		
15	1121 162 5200	Boulon	1		
16	1128 084 8302	Feuille calorifuge	1		
17	1122 647 9400	Tuyau	1		
18	1117 640 3800	Crépine d'aspiration	1		
19	9640 003 1355	Bague d'étanchéité 13,5x20x4	1		
20	9640 003 1600	Bague d'étanchéité 15x29,6x4	1		
21	1128 029 0502	Joint	1		
22	1128 030 0402	Vilebrequin Au-dessus du numéro de série: 154517175	1	23	
23	1120 036 8500	Clavette demi-lune 2x3,7	1		
24	9455 621 1520	Circlip 15x1	1		

#	Numéro de pièce	Description	Quantité	Contient un ou plusieurs articles	Remarques
25	1124 791 2800	Butoir d'arrêt	1		
26	1125 007 1021	Jeu de pignon droit / vis de tension	1	27	
27	9646 945 0490	Joint torique 7x1,5	1		
28	1125 640 1900	Coulisse de tension	1		
29	1122 664 2200	Tôle de protection	1		
30	9041 216 0630	Vis cylindrique M4x8	2		
31	1125 664 1400	Pièce de pression	1		
32	1122 664 4500	Support	1		
33	1128 664 1001	Tôle latérale intérieure 0,9 mm	1		
34	1128 664 1002	Tôle latérale intérieure	1		
35	1133 791 5900	Butoir d'arrêt	1		
36	0000 350 0533	Bouchon de réservoir	1	37	
37	9645 948 7734	Joint torique 25x3,5	1		
	1128 007 1052	Jeu de joints	1	16, 19 - 21	

Cylindre

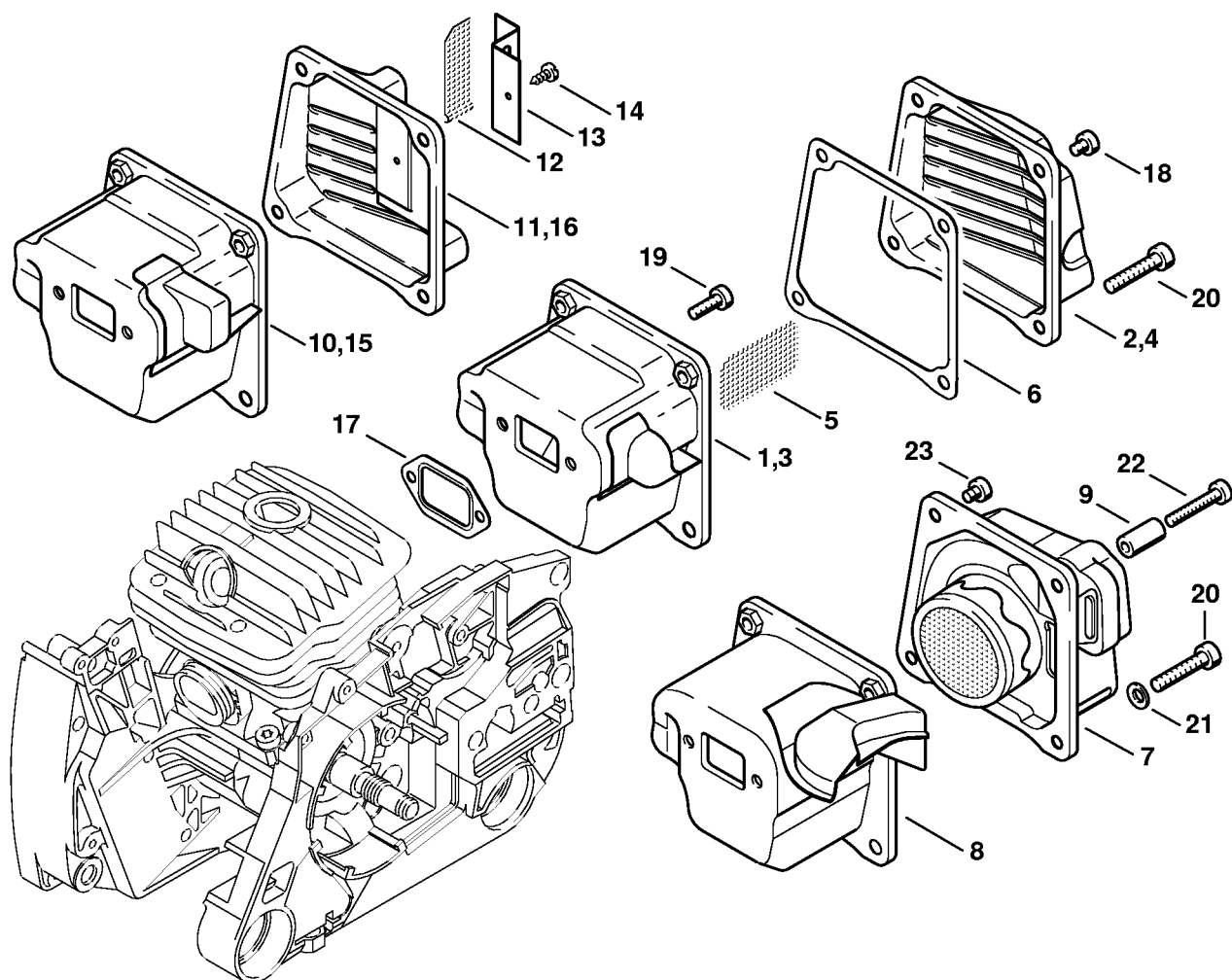


176ET021 SC

Cylindre

#	Numéro de pièce	Description	Quantité	Contient un ou plusieurs articles	Remarques
1	1128 020 1221	Cylindre avec piston Ø 52 mm	1	2 - 5	
1	1128 020 1217	Cylindre avec piston Ø 52 mm	1	2 - 5, 8	à basse compression
2	1128 030 2009	Piston Ø 52 mm	1	3 - 5	
3	1122 034 3000	Segment de piston Ø 52x1,2 mm	2		
4	1128 034 1501	Axe de piston 12x8x35	1		
5	9463 650 1200	Jonc d'arrêt 12x1	2		
6	9512 003 3061	Cage à aiguilles 12x15x15	1		
7	1128 029 2304	Joint de cylindre 0,3 mm	1		
8	1128 029 2306	Joint de cylindre 0,8 mm	1		à basse compression
9	9022 341 1370	Vis cylindrique IS-M6x30	4		
10	1128 020 9400	Soupape de décompression	1		
11	1122 084 1405	Recouvrement	1		
12	1128 141 3200	Tôle de refroidissement	1		
13	1125 149 0601	Joint de silencieux	1		
14	1128 141 2203	Coude	1		
16	9771 021 2578	Collier de serrage Ø 34x5	1		
17	1110 400 7005	Bougie Bosch WSR 6 F	1		
17	0000 400 7000	Bougie NGK BPMR7A	1		
18	1128 084 1400	Recouvrement	1		
19	1128 405 1000	Contact de câble d'allumage	1		
20	0000 998 0604	Ressort coudé	1		
	1128 007 1052	Jeu de joints	1	7, 13	

Silencieux

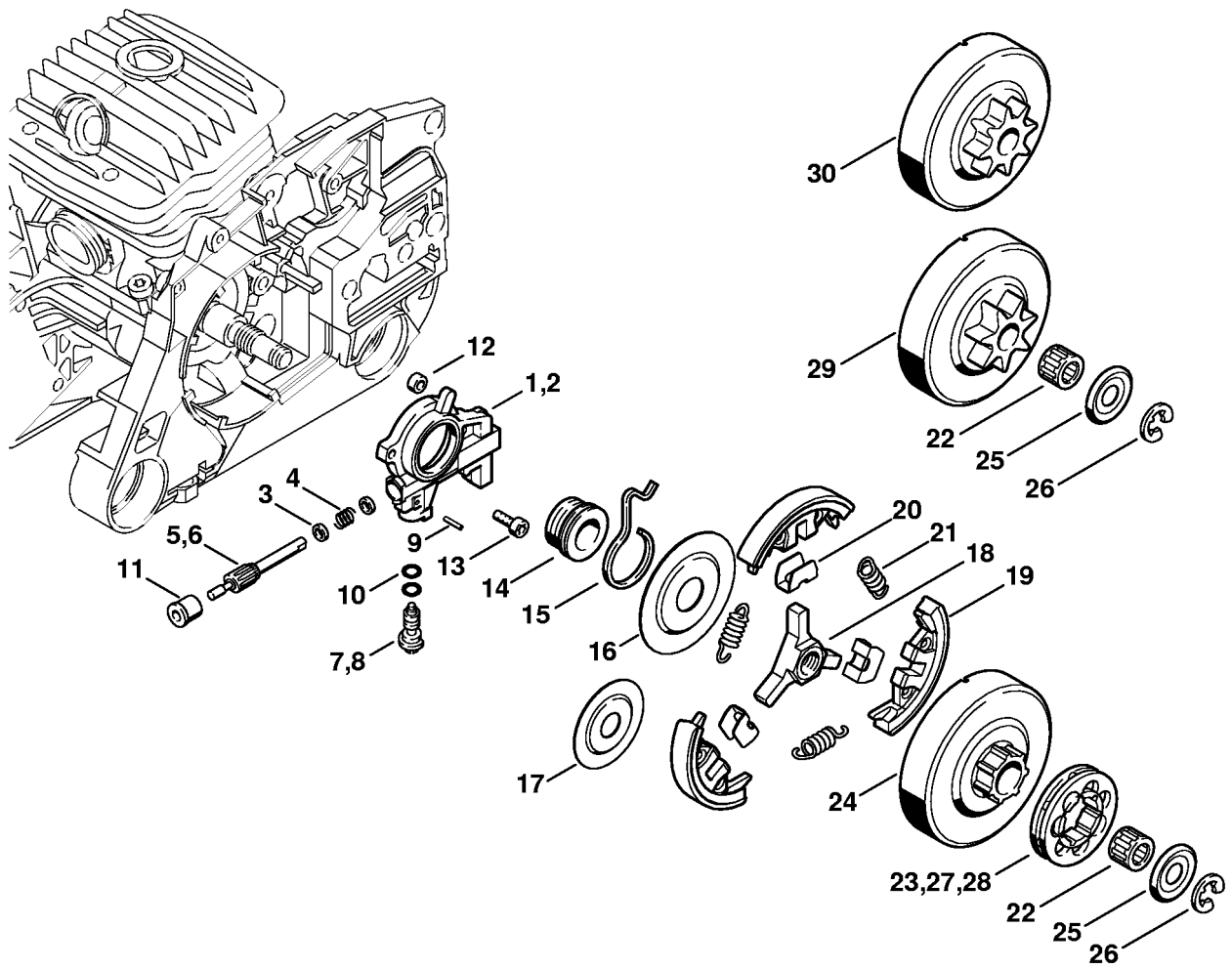


145ET063 SC

Silencieux

#	Numéro de pièce	Description	Quantité	Contient un ou plusieurs articles	Remarques
1	1128 140 0603	Silencieux	1	2	
2	1128 145 0803	Couvercle de sortie	1		
6	1128 149 0500	Joint	1		
17	1125 149 0601	Joint de silencieux	1		
18	9022 341 0910	Vis cylindrique IS-M5x6	2		
19	9022 341 0980	Vis cylindrique IS-M5x16	2		
20	9022 341 1370	Vis cylindrique IS-M6x30	2		

Pompe à huile, Embrayage



178ET015 SC

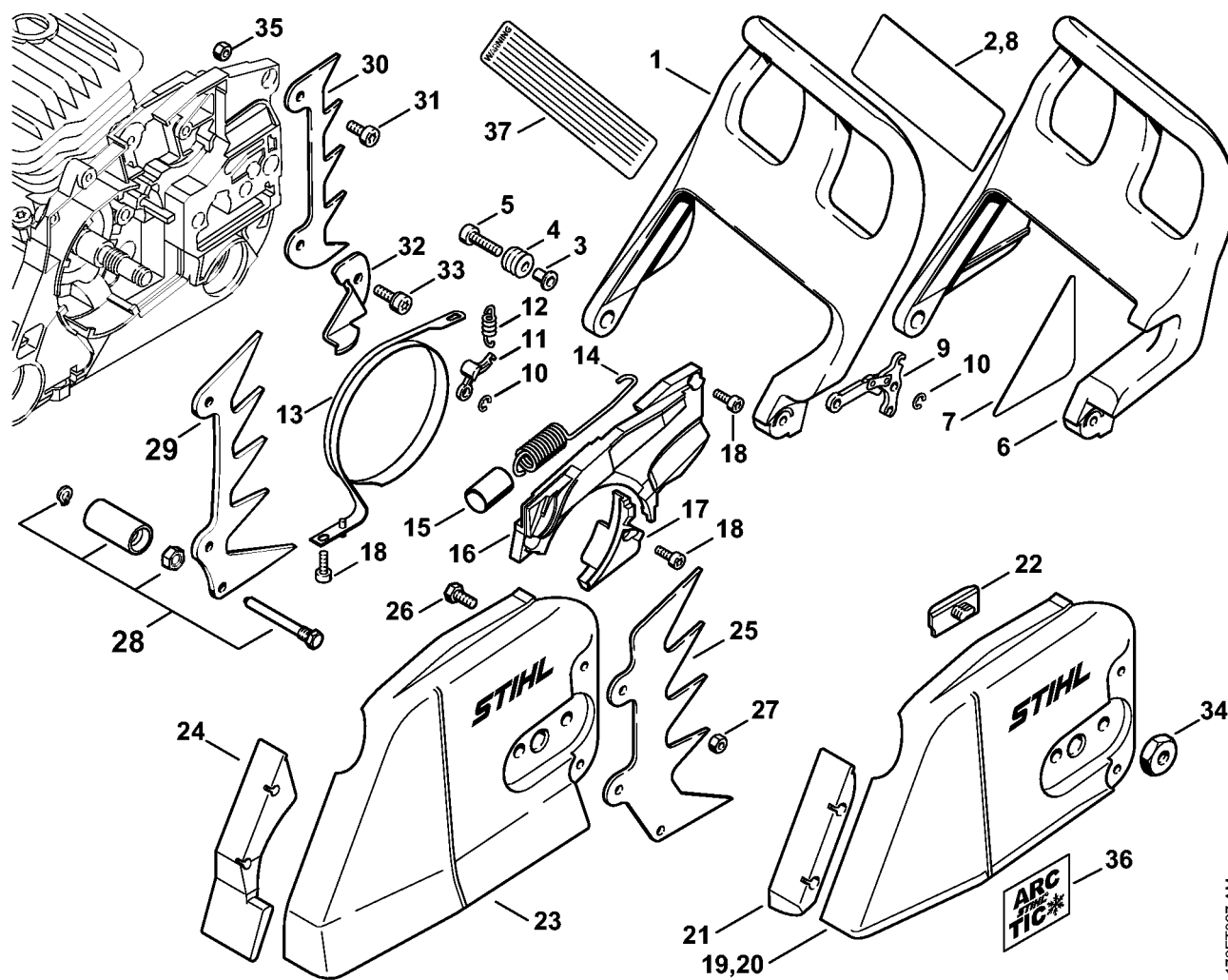
Pompe à huile, Embrayage

#	Numéro de pièce	Description	Quantité	Contient un ou plusieurs articles	Remarques
1	1128 640 3206	Pompe à huile 0,8	1	3 - 5, 7, 9 - 11	
3	0000 958 0518	Rondelle	2		
4	0000 997 0615	Ressort de pression	1		
5	1128 647 0606	Piston de pompe 0,8	1		
7	1128 647 4806	Vis de réglage	1		
9	9380 620 1090	Goupille élastique 2x10	1		
10	9646 945 0160	Joint torique 4x2	2		
11	1125 641 9400	Coussinet	1		
12	1122 649 5000	Anneau de joint B4x2	1		
13	9022 313 0660	Vis cylindrique IS-M4x12	2		
14	1128 640 7112	Vis sans fin	1	15	
15	1128 647 2400	Ressort	1		
16	1128 162 1001	Rondelle de recouvrement 58 mm	1		
17	1128 162 1000	Rondelle de recouvrement 43 mm	1		
	1128 160 2004	Embrayage	1	18 - 21	
18	1128 162 3202	Entraîneur	1		
19	1128 162 0807	Masselotte	3		
20	1128 162 3000	Pièce de fixation	3		
21	0000 997 5815	Ressort de tension	3		
22	9512 933 2380	Cage à aiguilles 10x16x12	1		
	1128 007 1000	Jeu de pignon à anneau 3/8" 7D	1	23 - 26	
23	0000 642 1223	Pignon à anneau 3/8" 7D	1		
24		Cloche d'embrayage	1		
25	0000 958 1032	Rondelle Ø 27 mm	1		
26	9460 624 0801	Anneau d'arrêt 8x1,3	1		
	1128 007 1001	Jeu de pignon à anneau 3/8" 8D	1	24 - 27	

Pompe à huile, Embrayage

#	Numéro de pièce	Description	Quantité	Contient un ou plusieurs articles	Remarques
27	0000 642 1216	Pignon à anneau 3/8" 8D	1		
	1128 007 1011	Jeu de pignon à anneau 0.325" 9D	1	24 - 26, 28	
28	0000 642 1239	Pignon à anneau 0.325" 9D	1		
29	1128 640 2000	Pignon 3/8" 7D	1		
30	1128 640 2005	Pignon 3/8" 8D	1		

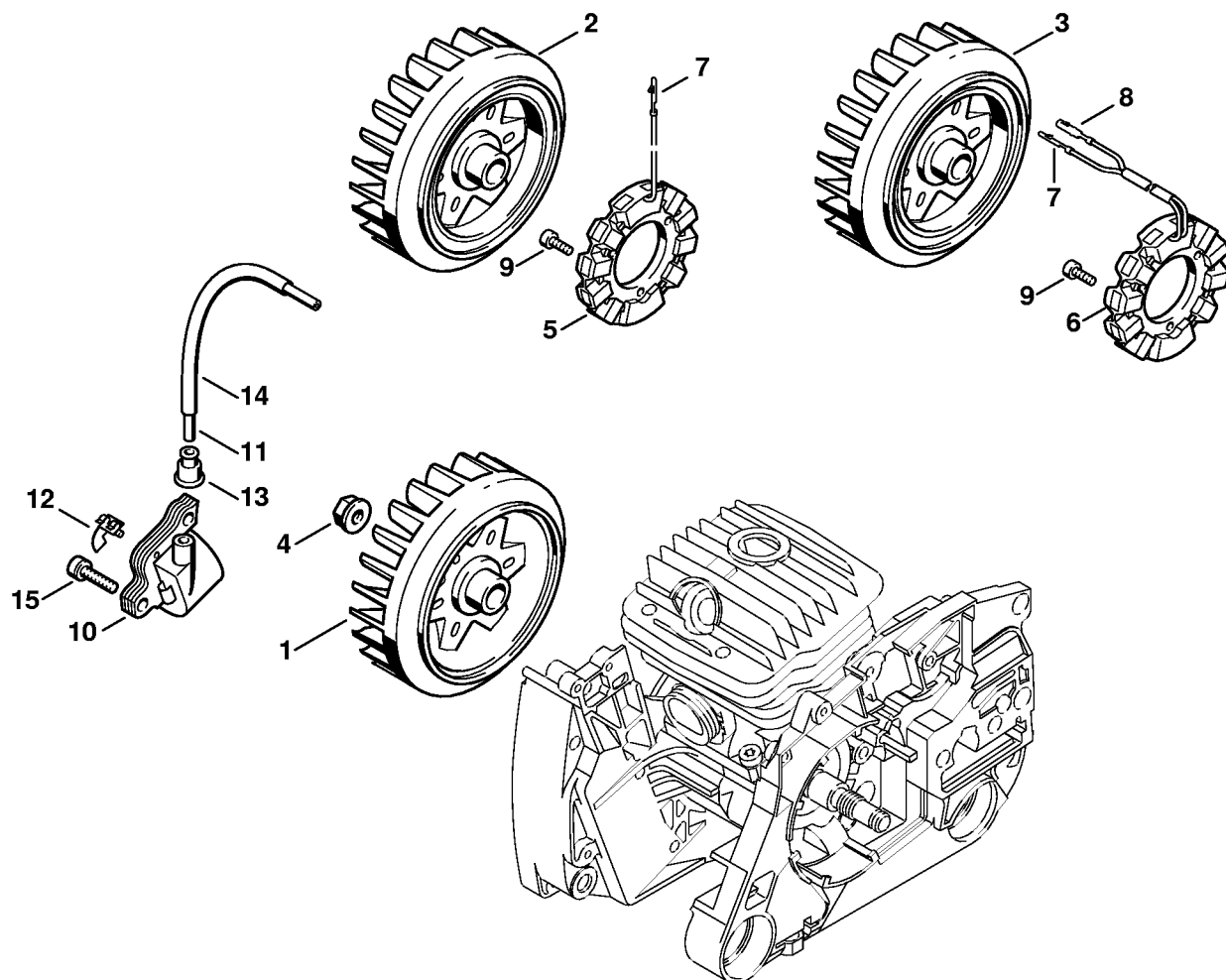
Frein de chaîne, Couvercle de pignon



Frein de chaîne, Couvercle de pignon

#	Numéro de pièce	Description	Quantité	Contient un ou plusieurs articles	Remarques
1	1128 790 9152	Protège-main	1	2 - 5	
2	1124 084 8300	Feuille calorifuge	1		
3	1124 792 5500	Douille	1		
4	1124 792 5505	Douille	1		
5	9022 341 1080	Vis cylindrique IS-M5x35	1		
9	1128 160 5000	Levier	1		
10	9460 624 0400	Anneau d'arrêt 4	2		
11	1121 162 5010	Levier	1		
12	0000 997 0628	Ressort	1		
13	1128 160 5400	Collier de frein	1		
14	1128 160 5501	Ressort de tension	1	15	
15	1128 162 8000	Tuyau	1		
16	1128 021 1102	Couvercle	1		
17	1128 021 1105	Couvercle	1		
18	9022 313 0660	Vis cylindrique IS-M4x12	4		
19	1128 640 1706	Couvercle de pignon	1	21, 22	
20	1125 640 1701	Couvercle de pignon	1	21, 22	
21	1125 656 1501	Pièce de protection	1		
22	1121 648 6610	Bande de glissement	2		
30	1128 664 0500	Griffe	1		
31	9022 341 0960	Vis cylindrique IS-M5x12	1		
32	1122 656 7700	Arrêt de chaîne	1		
33	9022 341 1019	Vis cylindrique IS-M5x20	1		
34	0000 955 0801	Écrou à six pans M8	2		
35	9214 320 0700	Écrou de sécurité M5	1		

Dispositif d'allumage

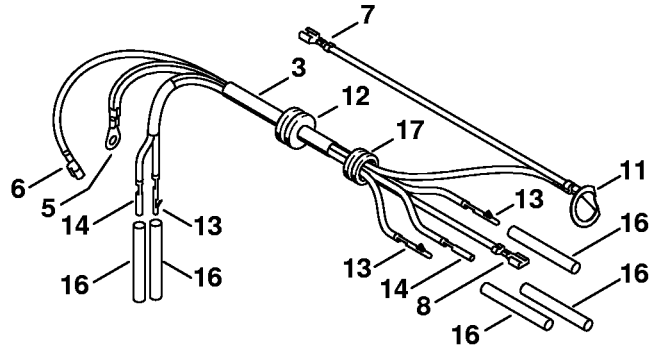
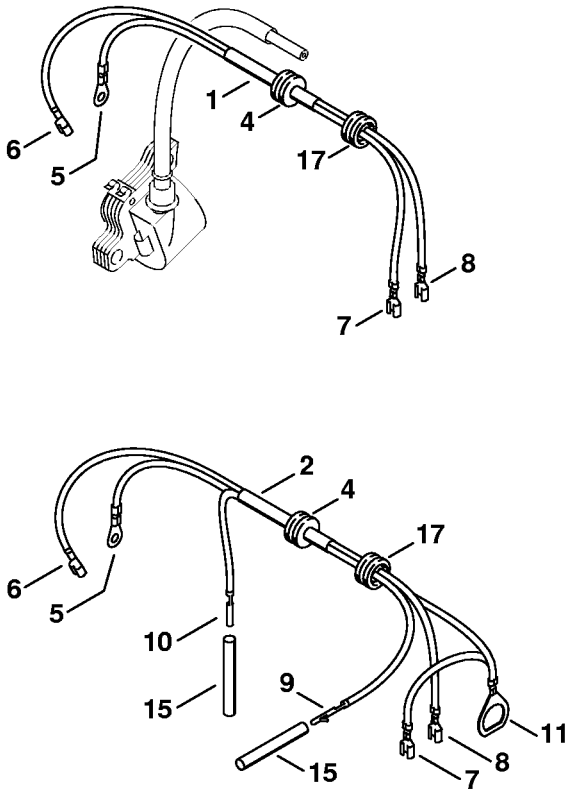


145ET070 SC

Dispositif d'allumage

#	Numéro de pièce	Description	Quantité	Contient un ou plusieurs articles	Remarques
1	1128 400 1211	Rotor	1		
4	0000 955 0802	Écrou à embase M8x1	1		
10	1122 400 1314	Module d'allumage	1	11 - 13	
11		Câble d'allumage 150 mm	1		
	0000 405 0600	Cable d'allumage 1 m	1		
	0000 930 2251	Câble d'allumage 10 m	1		
12	0000 448 1250	Attache de câble	1		
13	0000 989 1010	Douille de protection	1		
14	1122 442 0400	Gaine isolante 100 mm	1		
15	9022 341 1019	Vis cylindrique IS-M5x20	2		

Faisceau de câbles

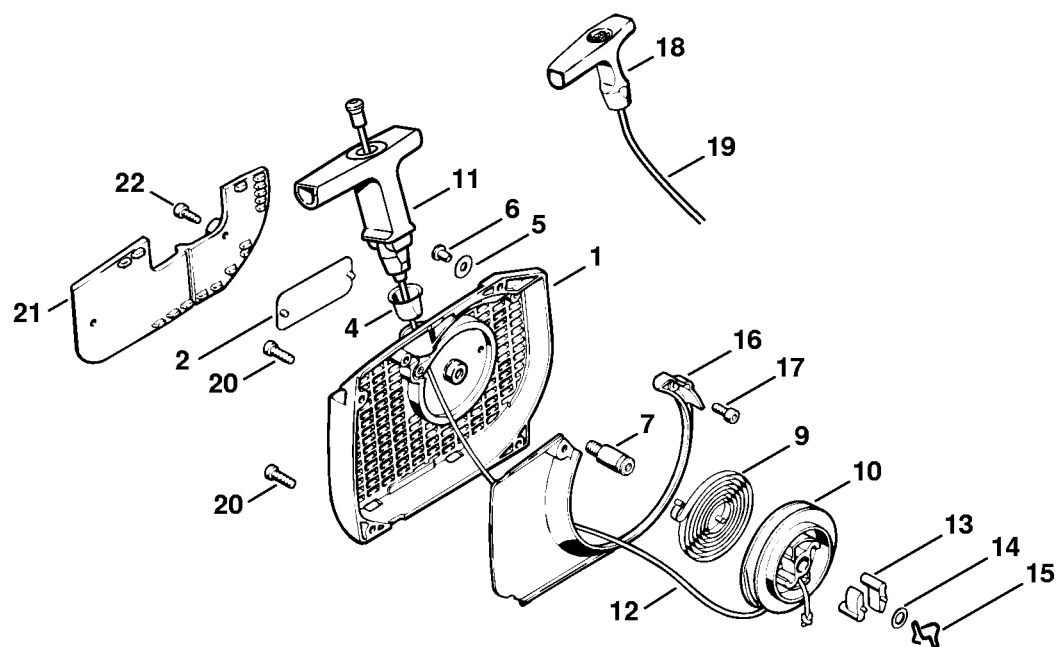


145ET065 SC

Faisceau de câbles

#	Numéro de pièce	Description	Quantité	Contient un ou plusieurs articles	Remarques
1	1128 440 3002	Faisceau de câbles	1	4 - 8	
4	0000 989 0814	Douille de protection	1		
5	0751 030 8969	Cosse de câble A5-1,5	1		
6	0751 030 8957	Clip enfichable 4,8-1/0,8	1		
7	0751 030 8955	Clip enfichable 4,8-1/0,4	1		
8	0751 030 8407	Clip enfichable 2,8-1/0,4	1		
17	1125 084 8900	Douille	1		

Dispositif de lancement

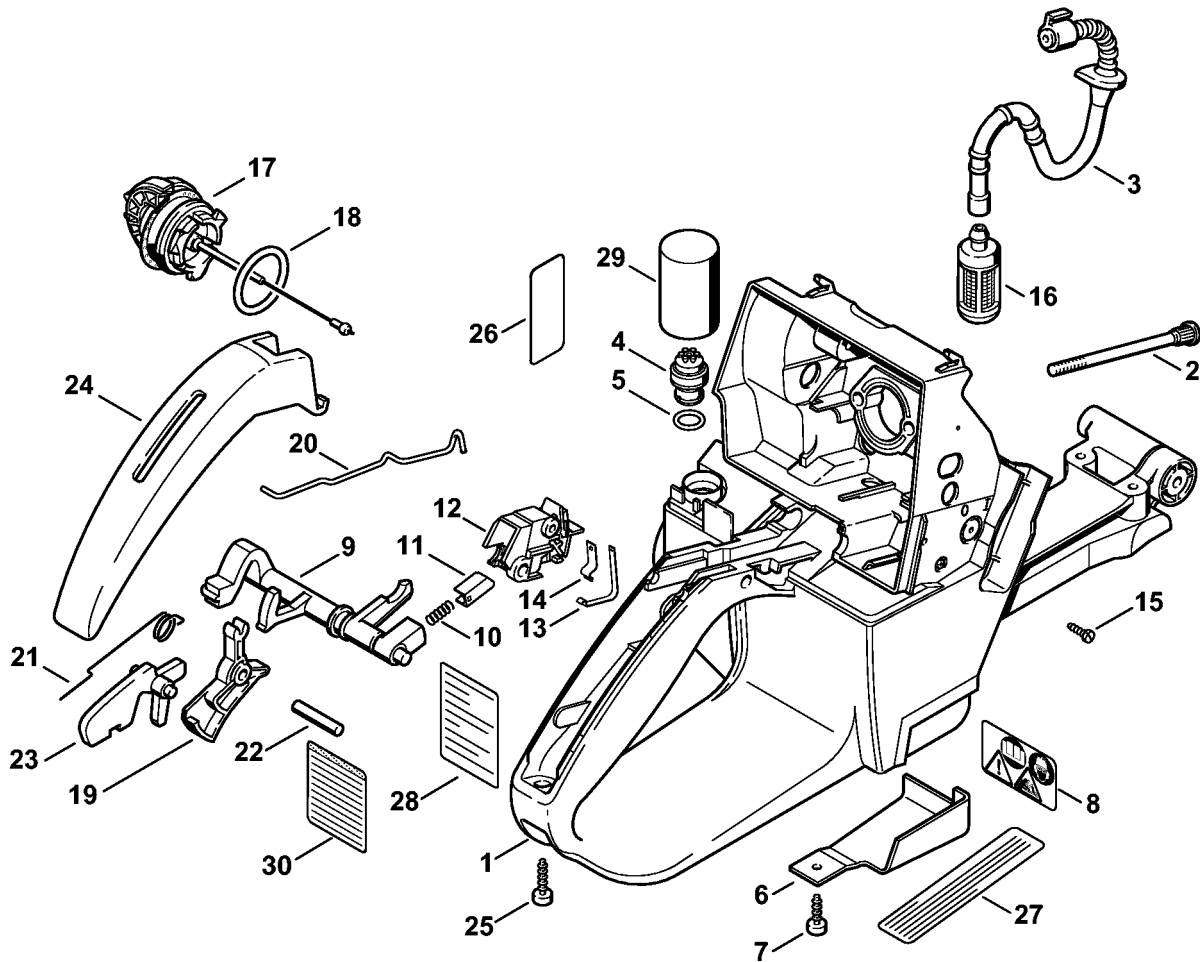


145ET045 SC

Dispositif de lancement

#	Numéro de pièce	Description	Quantité	Contient un ou plusieurs articles	Remarques
	1128 080 2104	Carter de ventilateur avec lanceur	1	1 - 17	
1	1128 080 1812	Carter de ventilateur	1	2 - 7, 14	
2	0000 967 2035	Emblème STIHL	1		
4	1110 084 9102	Douille	1		
5	0000 958 0607	Rondelle	1		
6	9416 868 6530	Rivet tubulaire 6,5x0,5x6,8	1		
7	1128 080 6500	Axe	1	14	
9	1129 190 0601	Ressort de rappel	1		
10	1128 195 0400	Poulie à câble	1		
11	1128 190 3400	Poignée ElastoStart Ø 3,5 mm	1	12	
12	1128 190 2900	Câble de lancement Ø 3,5 mm	1		
	0000 930 2267	Câble de lancement Ø 3,5 mm / 28 pièces	1		
13	1125 195 7200	Cliquet	2		
14	0000 958 0923	Rondelle	1		
15	1128 195 3500	Ressort	1		
16	1128 084 7801	Segment	1		
17	9022 313 0660	Vis cylindrique IS-M4x12	2		
20	9022 371 1020	Vis cylindrique IS-M5x20	3		
21	1128 080 7500	Plaque de recouvrement	1	22	
22	9022 313 0660	Vis cylindrique IS-M4x12	2		

Carter de réservoir

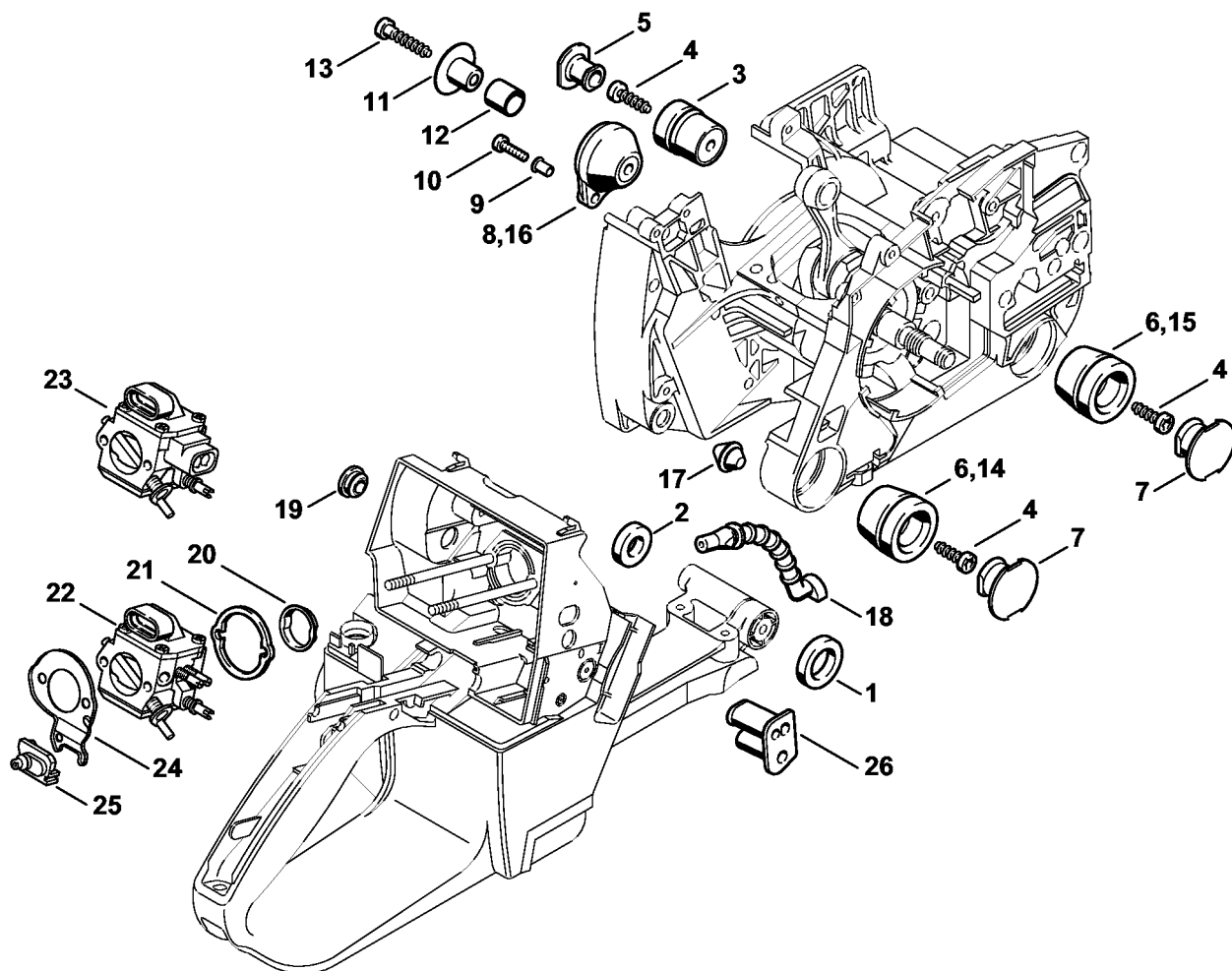


176ET023 AM

Carter de réservoir

#	Numéro de pièce	Description	Quantité	Contient un ou plusieurs articles	Remarques
1	1128 350 0850	Carter de réservoir	1	2 - 7, 17, 18	
2	1128 122 6603	Vis à embase	2		
3	1128 350 7600	Tuyau flexible	1		
4	0000 350 5800	Aération de réservoir	1	5	
5		Joint torique	1		
6	1128 656 1500	Pièce de protection	1		
7	9099 021 2770	Vis Parker 3,9x13	1		
8	0000 967 7247	Pictogramme d'avertissement MS	1		
9	1128 180 0910	Arbre de commande	1	10, 11	
10	0000 997 0227	Ressort de pression	1		
11	1128 182 1700	Curseur de commande	1		
12	1128 180 3501	Boîtier électrique	1	13, 14	
13	1128 442 1600	Ressort de connexion	1		
14	1128 442 1601	Ressort de connexion	1		
15	9099 021 1760	Vis Parker 2,9x9,5	1		
16	0000 350 3518	Crépine d'aspiration	1		
17	0000 350 0533	Bouchon de réservoir	1	18	
18	9645 948 7734	Joint torique 25x3,5	1		
19	1128 182 1005	Manette des gaz	1		
20	1128 182 1500	Tringlerie des gaz	1		
21	1117 182 4500	Ressort coudé	1		
22	9371 470 2640	Goupille cylindrique 5x24	1		
23	1117 182 0805	Levier d'arrêt	1		
24	1128 791 0600	Monture de poignée	1		
25	9074 478 3076	Vis cylindrique IS-P4x19	1		
29	1128 124 2802	Filtre	1		

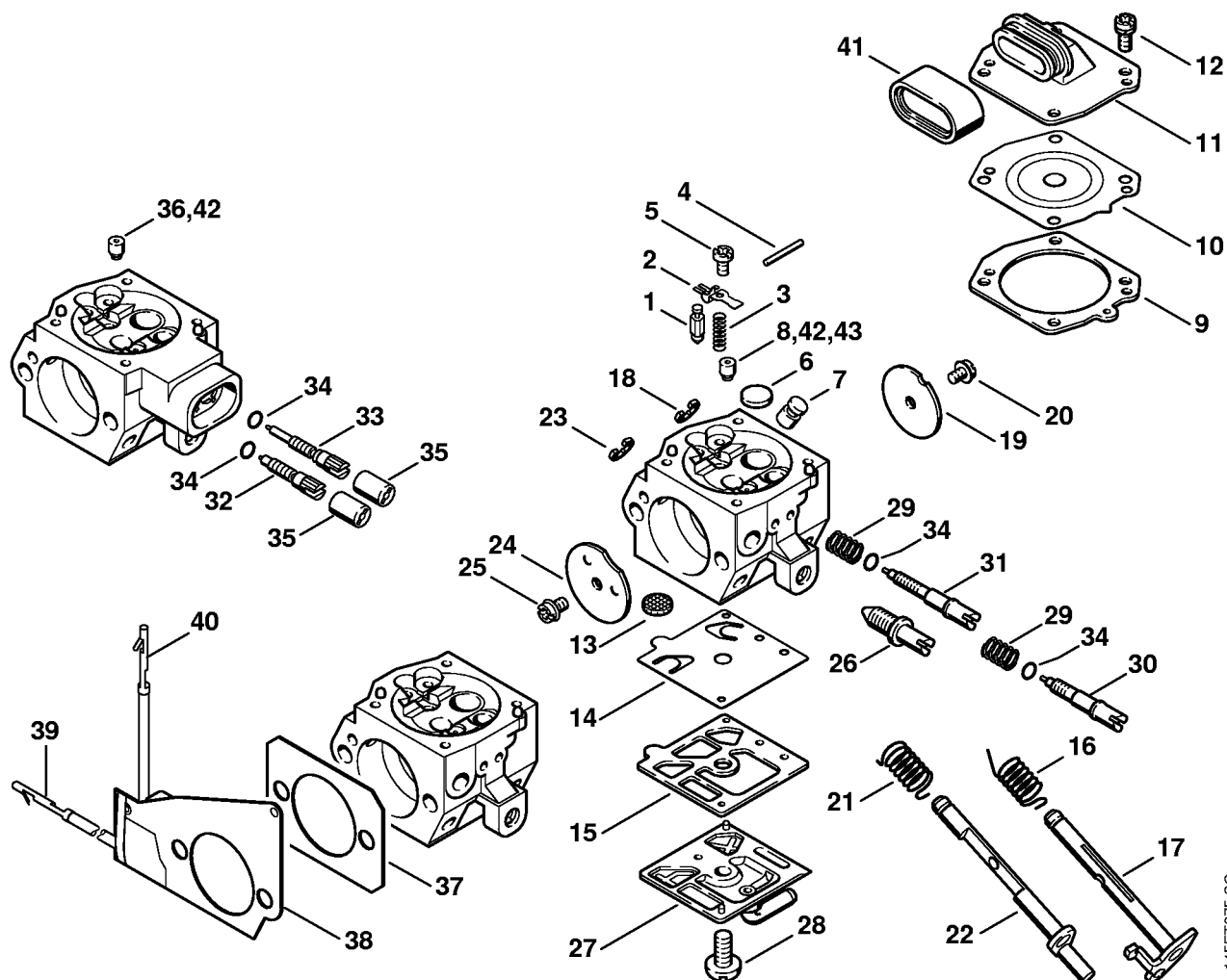
Système AV



178ET025 SC

#	Numéro de pièce	Description	Quantité	Contient un ou plusieurs articles	Remarques
1	1128 791 8401	Anneau	1		
2	1128 791 8400	Anneau	1		
3	1122 790 9905	Butoir annulaire 1122/05	1		
4	9074 478 4435	Vis cylindrique IS-P6x19	3		
5	1122 791 7301	Bouchon	1		
6	1121 790 9904	Butoir annulaire	2		
7	1125 791 7306	Bouchon	2		
8	1128 790 9909	Butoir annulaire	1	9	
9	9416 868 5630	Rivet tubulaire 5,5x0,5x6,8	2		
10	9022 313 0680	Vis cylindrique IS M4x16	2		
11	1128 791 7200	Douille	1		
12	1128 792 8500	Tuyau	1		
13	9074 478 4675	Vis cylindrique IS-P6x32,5	1		
17	1133 791 5900	Butoir d'arrêt	1		
18	1128 141 8600	Tuyau d'impulsions	1		
19	1110 145 9001	Bouchon	1		
20	1117 141 1800	Douille	1		
21	1128 121 8600	Rondelle	1		
22	1128 120 0624	Carburateur HD-14C	1		
23	1128 120 0623	Carburateur HD-16C	1		
24	1128 121 7000	Chicane	1		
25	1128 182 0700	Douille	1		
26	1128 123 7502	Douille	1		

Carburateur HD-14, HD-16, HD-24



145ET075 SC

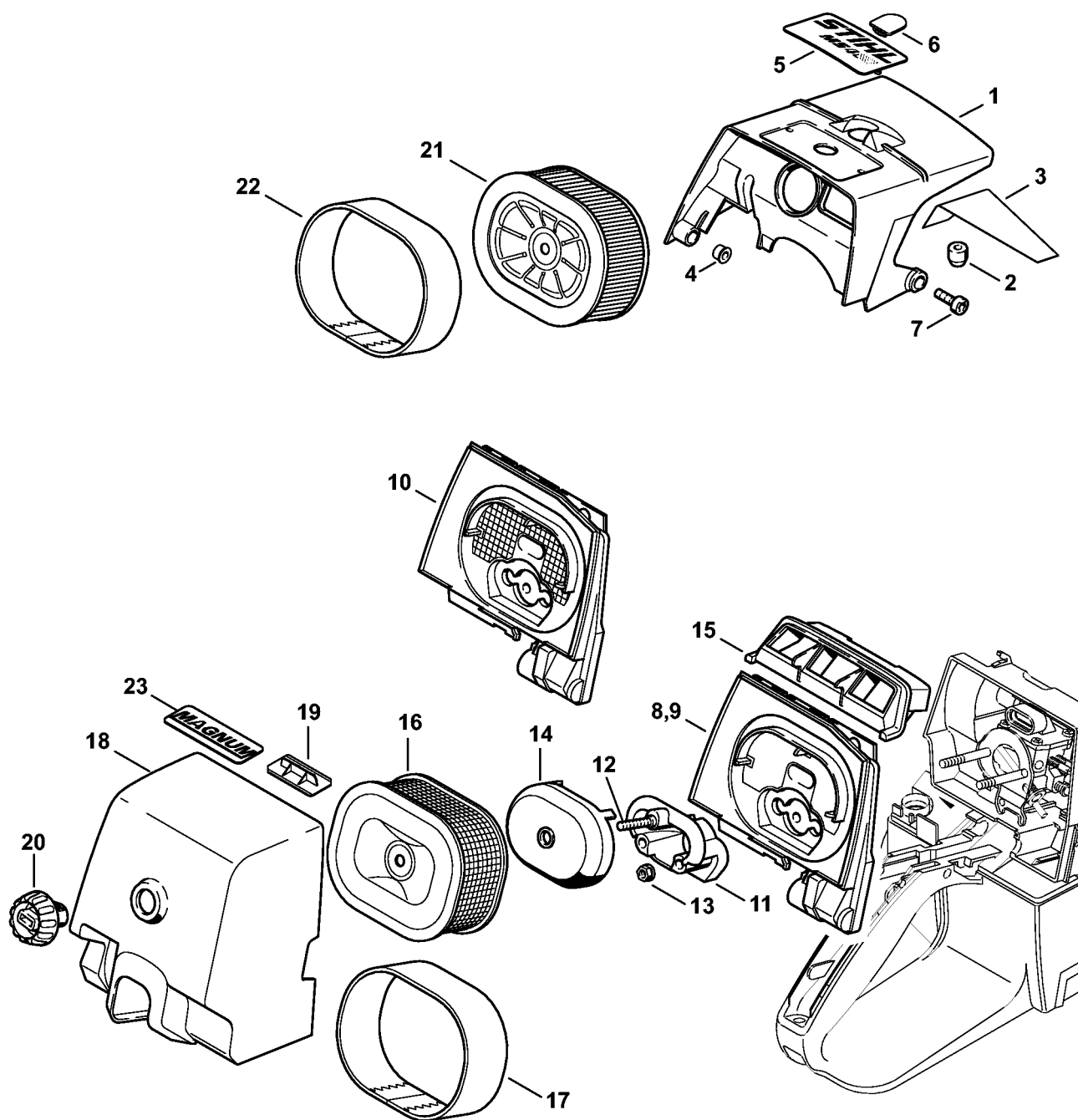
Carburateur HD-14, HD-16, HD-24

#	Numéro de pièce	Description	Quantité	Contient un ou plusieurs articles	Remarques
	1128 120 0623	Carburateur HD-16C	1	1 - 7, 9 - 28, 32 - 36	
	1128 120 0624	Carburateur HD-14C	1	1 - 31, 34	
1	4116 121 5100	Pointeau d'admission	1		
2	4116 121 5000	Levier de réglage d'admission	1		
3	1128 122 3002	Ressort	1		
4	1113 121 9200	Axe	1		
5	1114 122 7400	Vis à tête ronde	1		
6	4117 122 9402	Bouchon	1		
7	1128 121 5405	Gicleur à soupape	1		
8	1128 121 5602	Gicleur fixe 0.70	1		
9	1128 129 0906	Joint	1		
10	4116 121 4700	Membrane de réglage	1		
11	1128 121 0801	Couvercle	1		
12	1121 122 7101	Vis	4		
13	1114 121 7800	Tamis	1		
14	4116 121 4800	Membrane de pompe	1		
15	4116 129 0902	Joint	1		
16	1127 122 3205	Ressort coudé	1		
17	1127 120 7100	Axe de papillon avec levier	1		
18	1117 122 9000	Circlip	1		
19	1128 121 3302	Papillon	1		
20	1115 122 7400	Vis à tête ronde	1		
21	1127 122 3200	Ressort coudé	1		
22	1127 120 7200	Axe de volet de démarrage avec levier	1		
23	1123 122 9000	Circlip	1		
24	1122 121 2900	Volet de démarrage	1		

Carburateur HD-14, HD-16, HD-24

#	Numéro de pièce	Description	Quantité	Contient un ou plusieurs articles	Remarques
25	1110 122 7400	Vis à tête ronde	1		
26	1127 122 6200	Vis de réglage de régime de ralenti	1		
27	1127 121 0800	Couvercle	1		
28	1114 122 7100	Vis	1		
29	1128 122 3003	Ressort	2		BR
30	1127 122 6701	Vis H de richesse à haut régime	1	34	BR
31	1128 122 6805	Vis L de richesse au ralenti	1	34	BR
32	1128 122 6703	Vis H de richesse à haut régime	1	34	
33	1128 122 6804	Vis L de richesse au ralenti	1	34	
34		Anneau de joint	1		
35	4203 121 2700	Capuchon	2		
36	1128 121 5603	Gicleur fixe 0.68	1		
41	1124 121 9100	Manchon	1		
42	1128 121 5605	Gicleur fixe 0.66	1		Gicleur pour altitude
	1128 007 1066	Jeu de pièces de carburateur	1	1 - 3, 9, 10, 13 - 15, 29	

Capot, Filtre à air

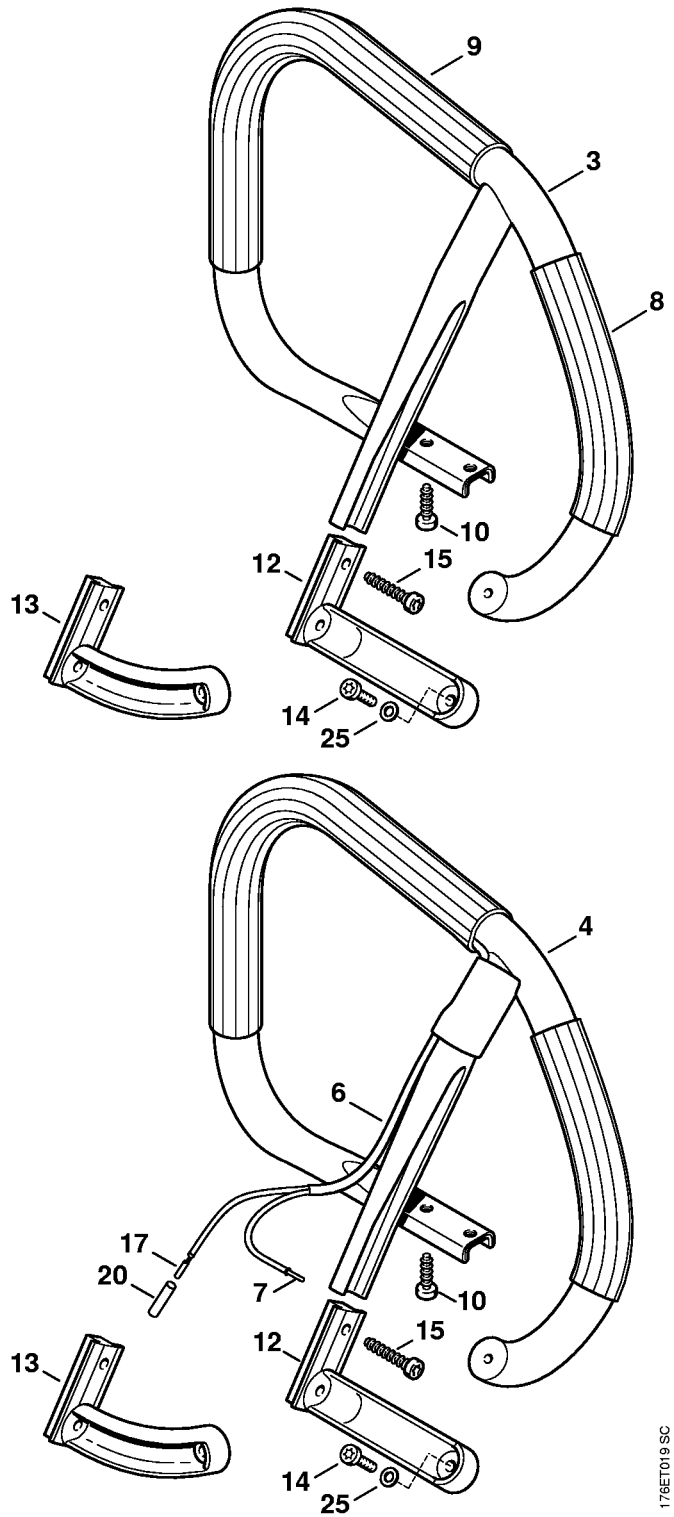
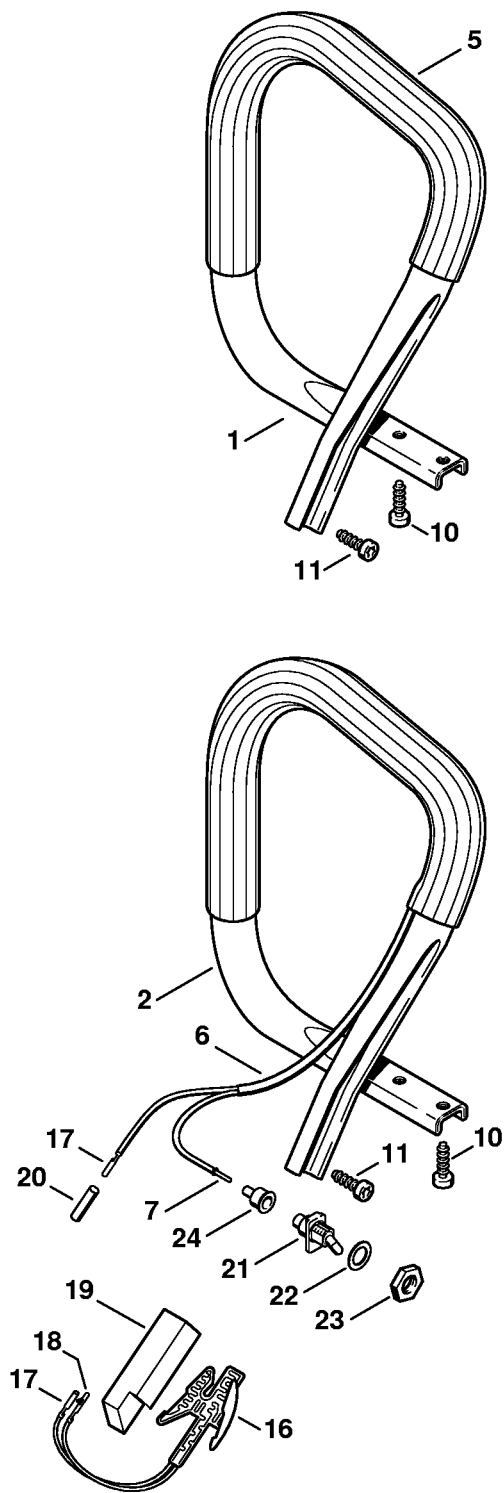


176ET029 SC

Capot, Filtre à air

#	Numéro de pièce	Description	Quantité	Contient un ou plusieurs articles	Remarques
1	1128 080 1616	Capot	1	2 - 4	
2	1121 084 7100	Capuchon	1		
3	1128 084 8301	Feuille calorifuge	1		
4	0000 963 0808	Douille	3		
5	1128 967 1513	Plaque matricule MS 460	1		
7	9022 341 0980	Vis cylindrique IS-M5x16	3		
10	1128 120 3404	Socle de filtre	1		
11	1128 120 2202	Bride	1	12	
12	9121 319 0960	Goujon fileté M5x12x9	1		
13	9216 263 0700	Écrou à six pans M5	2		
14	1128 121 6900	Chicane	1		
15	1128 141 6300	Déфлекteur d'air	1		
16	0000 120 1653	Filtre à air, métallique	1		
18	1128 140 1001	Couvercle de filtre	1	19, 20	
19	1128 141 4001	Curseur	1		
20	1124 140 9500	Écrou de verrouillage	1		

Poignée tubulaire, Lamelle de chauffage

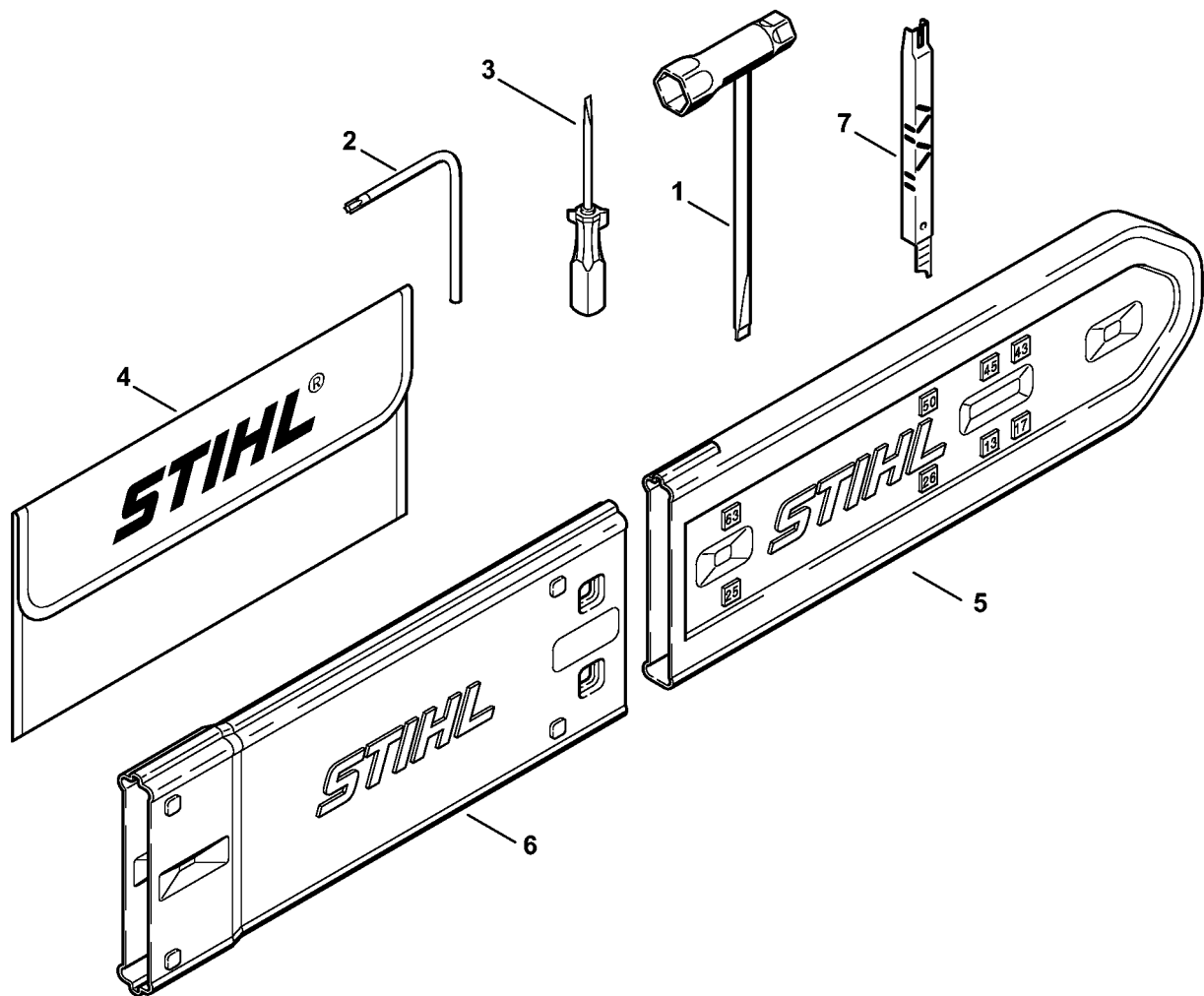


176ET019 SC

Poignée tubulaire, Lamelle de chauffage

#	Numéro de pièce	Description	Quantité	Contient un ou plusieurs articles	Remarques
1	1128 790 1753	Poignée tubulaire	1	5	
5		Gaine de poignée 450 mm	1		
	0000 791 2009	Gaine de poignée Ø 19mm x 5 m	1		
10	9074 478 4435	Vis cylindrique IS-P6x19	2		
11	9074 478 4475	Vis cylindrique IS-P6x21,5	2		

Outils, Accessoires optionnels

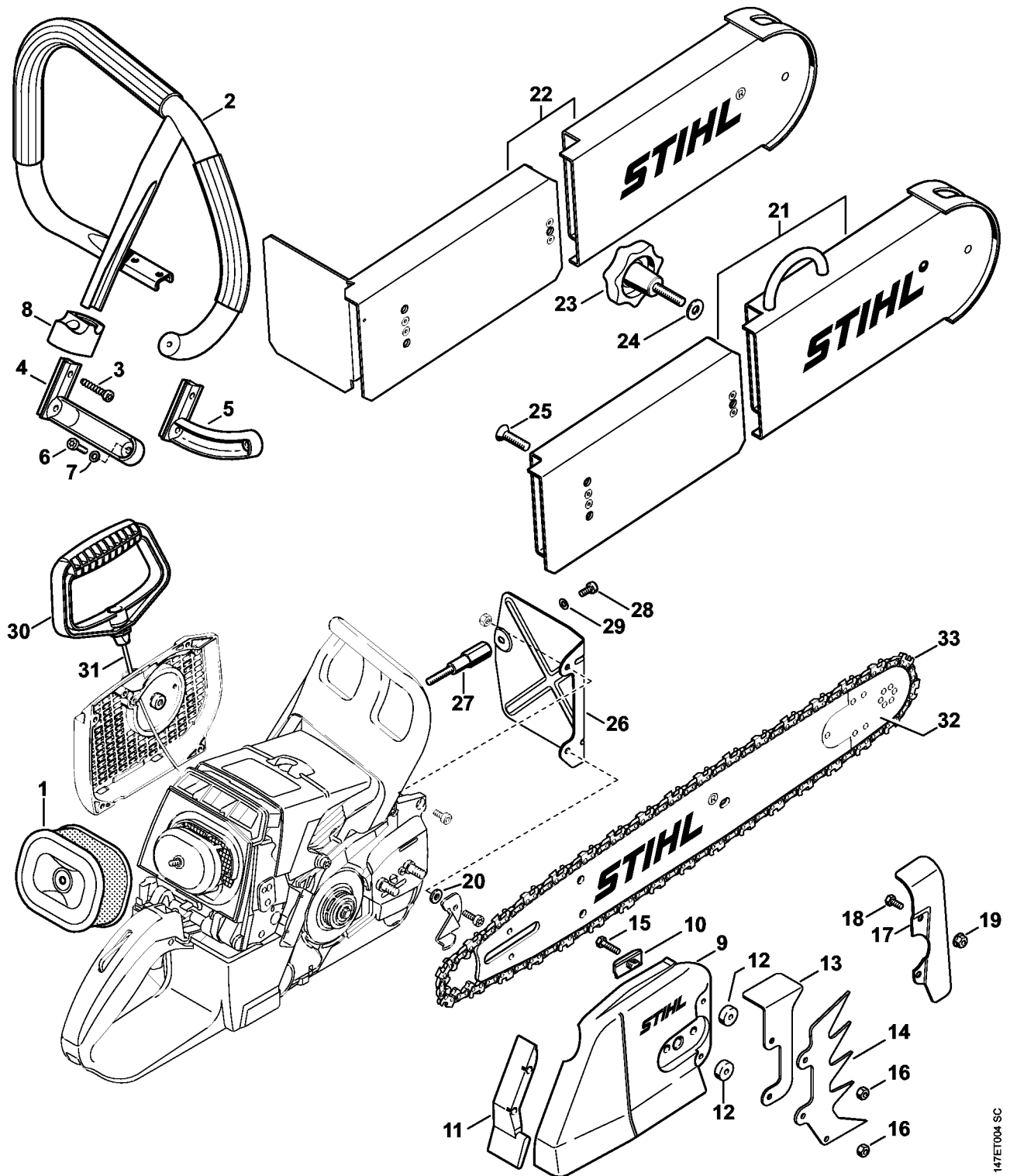


1128-GET-0001-A0

Outils, Accessoires optionnels

#	Numéro de pièce	Description	Quantité	Contient un ou plusieurs articles	Remarques
	1121 890 1400	Jeu d'outils	1	1 - 4	
1	1129 890 3401	Clé multiple	1		
2	0812 370 1000	Tournevis T27x120x70	1		
3	0000 890 2300	Tournevis	1		
4	0000 891 0810	Pochette à outils	1		
5	0000 792 9129	Protège-chaîne	1		
6	0000 792 9132	Protège-chaîne de rallonge à 63 cm	1		
7	1110 893 4000	Calibre d'affûtage	1		

Kit de transformation tronçonneuse d'intervention rapide (27.2000), (31.2005), (15.2007)



147ET004 SC

Kit de transformation tronçonneuse d'intervention rapide (27.2000), (31.2005), (15.2007)

#	Numéro de pièce	Description	Quantité	Contient un ou plusieurs articles	Remarques
	1128 007 1015	Kit de transformation tronçonneuse d'intervention rapide 046/MS460	1	1 - 4, 6 - 16, 21, 23 - 29	
1	0000 140 4402	Filtre à air HD2	1		
2	1128 790 3614	Poignée tubulaire intégrale	1	4, 6 - 8	
3	9074 478 4675	Vis cylindrique IS-P6x32,5	2		
4	1128 791 5501	Equerre	1		
5	1128 791 5500	Equerre	1		
6	9022 371 1020	Vis cylindrique IS-M5x20	1		
7	9307 021 0120	Rondelle 5,3	1		
8	1128 891 8600	Support	1		
	1128 640 1709	Couvercle de pignon	1	9 - 16	
9	1122 648 0403	Couvercle de pignon	1		
10	1121 648 6610	Bande de glissement	1		
11	1122 656 1510	Pièce de protection	1		
12	3003 655 9200	Rondelle	2		
13	1128 664 2200	Recouvrement	1		
14	1128 664 0501	Griffe	1		
15	9008 319 1020	Vis à six pans M5x20	2		
16	9214 320 0700	Écrou de sécurité M5	2		
17	3003 656 3000	Recouvrement	1		
18	9008 345 0960	Vis à six pans M5x12	2		
19	9216 263 0700	Écrou à six pans M5	2		
20	9309 021 0110	Rondelle 5,3	1		
21	3003 650 6502	Limiteur de profondeur de coupe	1	23 - 25	
22	3003 650 6500	Limiteur de profondeur de coupe	1	23 - 25	
23	9570 601 1880	Vis à poignée en étoile M8x35-AL	1		
24	9308 021 0180	Rondelle 8,4	1		

Kit de transformation tronçonneuse d'intervention rapide (27.2000), (31.2005), (15.2007)

#	Numéro de pièce	Description	Quantité	Contient un ou plusieurs articles	Remarques
25	9064 341 1860	Vis à tête fraisée M8x30	2		
26	1128 145 3701	Tôle de protection	1		
27	1128 148 1200	Vis M6	1		
28	9022 399 0950	Vis cylindrique IS M5x10	1		
29	9307 021 0120	Rondelle 5,3	1		
30	1128 195 3401	Poignée	1		
31	1113 195 8200	Câble de lancement Ø 3,5x960 mm	1		
32	3003 002 9421	Guide-chaîne	1		
33	3944 000 0072	36RDR chaîne Rapid Duro R	1		
	3944 660 6300	Dent de coupe droit	1		
	3944 660 6500	Dent de coupe gauche	1		
	3725 662 1000	Maillon de guidage	1		
	3724 660 6600	Maillon inter-médiaire avec rivet	1		
	3994 662 3901	Maillon intermédiaire à trois bossages droit	1		
	3994 662 4001	Maillon intermédiaire à trois bossages gauche	1		
	3949 007 1000	Kit de réparation, dent de coupe droite	1		
	3949 007 1001	Kit de réparation, dent de coupe gauche	1		
	3949 007 1002	Kit de réparation, maillon d'entraînement	1		