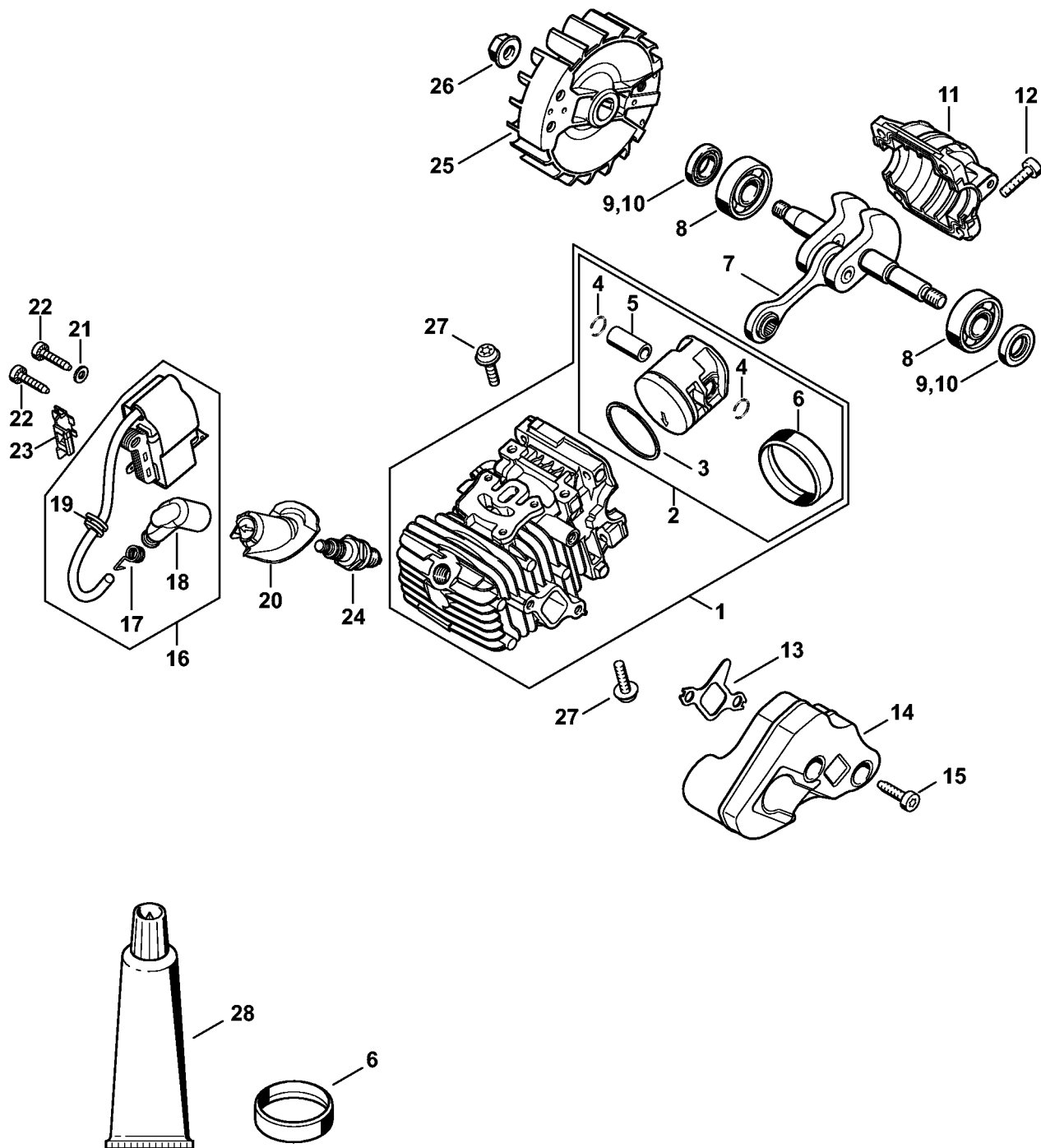


# Cylindre avec piston, Dispositif d'allumage



1137-GET-0016-A0

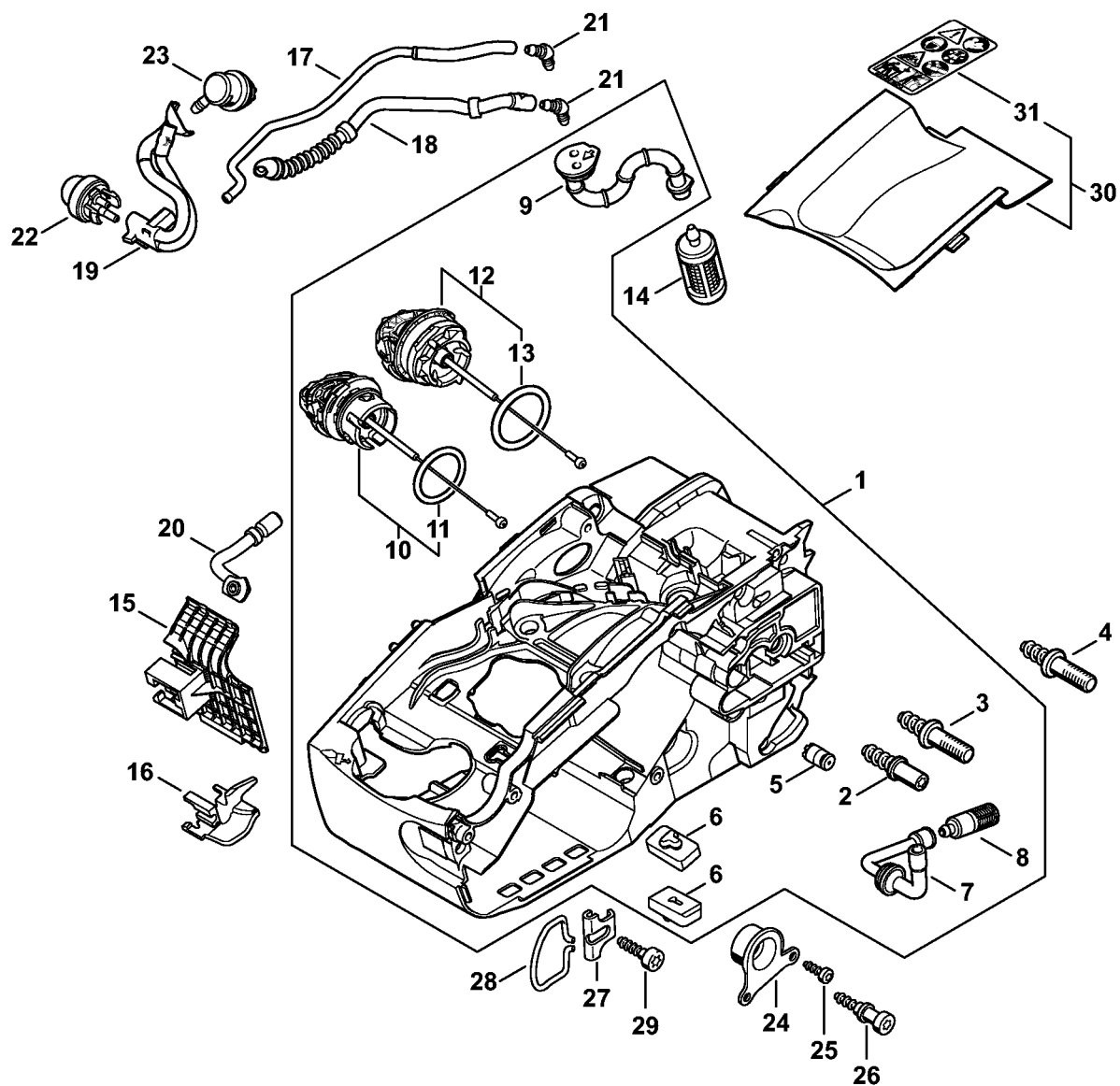
# Cylindre avec piston, Dispositif d'allumage

#	Numéro de pièce	Description	Quantité	Contient un ou plusieurs articles	Remarques
1	1137 020 1209	Cylindre avec piston Ø 38 mm	1	2 - 6	
2	1137 030 2012	Piston Ø 38 mm	1	3 - 6	
3	1130 034 3002	Segment de piston Ø 38x1,2 mm	1	6	
4	9463 650 1000	Jonc d'arrêt 10	2		
5	1139 034 1500	Axe de piston 10x6,5x23	1		
6	1130 893 2603	Collier de serrage	1		
7	1137 030 0403	Vilebrequin	1		
8	9503 003 0239	Roulement rainuré à billes 6201	2		
9	9639 003 1205	Bague d'étanchéité 12x22x4,5	2		
10	9639 003 1206	Bague d'étanchéité 12x22x4,5	2		
11	1137 021 2503	Carter inférieur	1		
12	9075 478 4136	Vis cylindrique IS-D5x20	4		À denture indesserrable
13	1137 149 0601	Joint de silencieux	1		
14	1137 140 0608	Silencieux	1		
15	9022 341 0983	Vis cylindrique IS-M5x16	2		À denture indesserrable
16	1137 400 1310	Module d'allumage	1	17 - 19	
17	0000 998 0623	Ressort coudé	1		
18	0000 405 1007	Contact de câble d'allumage	1		
19	0000 989 0507	Douille en caoutchouc	1		
20	1137 084 1603	Recouvrement	1		
21	9291 021 0100	Rondelle 4,3	1		
22	9075 478 3022	Vis cylindrique IS-D4x20	2		À denture indesserrable
23	1137 448 1206	Attache de câble	1		
24	0000 400 7011	Bougie NGK CMR6H	1		

# Cylindre avec piston, Dispositif d'allumage

#	Numéro de pièce	Description	Quantité	Contient un ou plusieurs articles	Remarques
25	1137 400 1200	Rotor	1		
26	0000 955 0802	Écrou à embase M8x1	1		
27	0000 951 1100	Vis cylindrique IS-D5x20	4		À denture indesserrable
28	0783 830 2000	Tube de pâte d'étanchéité HT rouge	1		

# Carter moteur



1137-GET-0018-A0

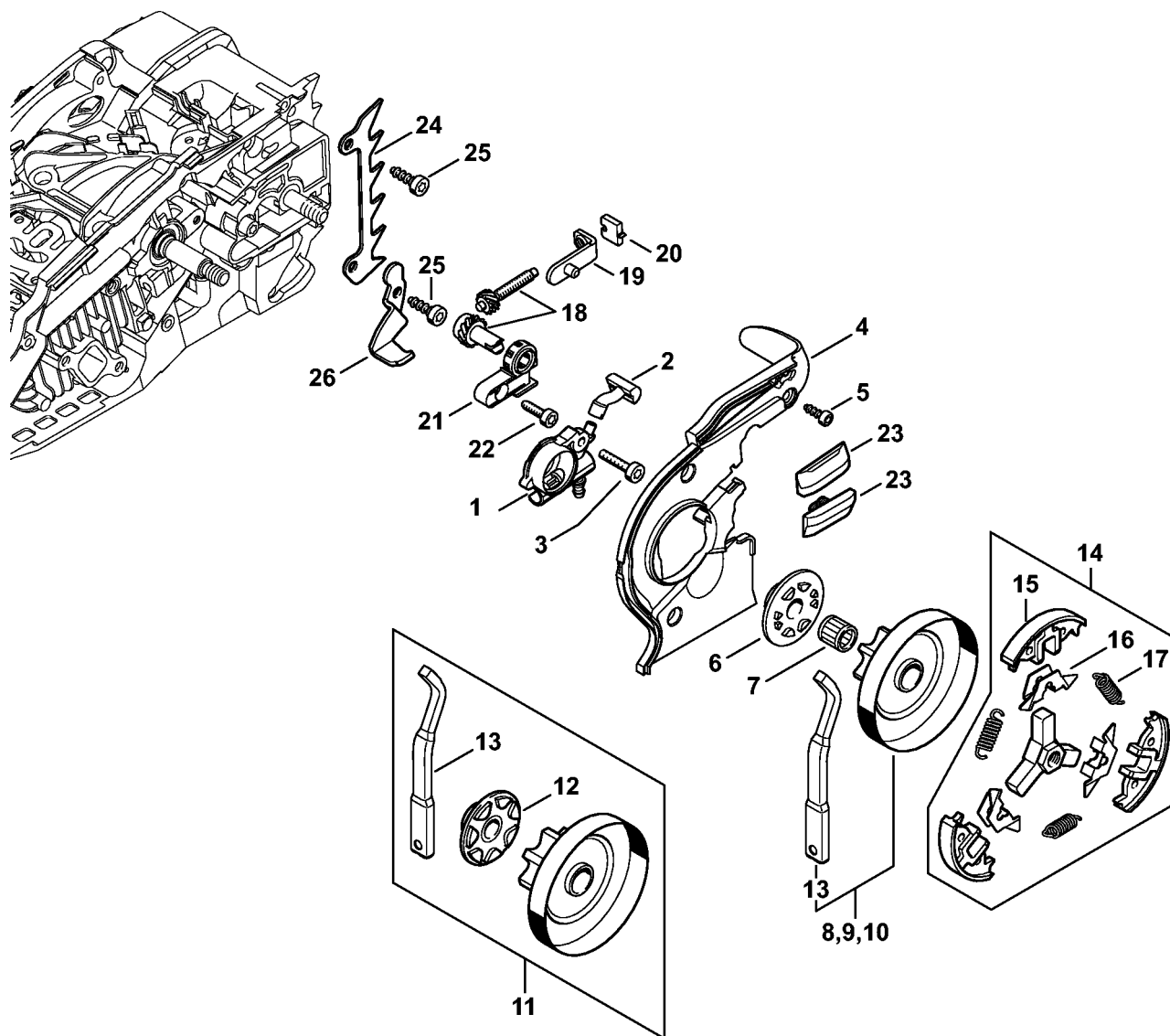
# Carter moteur

#	Numéro de pièce	Description	Quantité	Contient un ou plusieurs articles	Remarques
1	1137 020 3004	Carter moteur	1	2, 3, 5 - 13	
2	0000 664 2402	Vis à embase D8	1		
3	0000 664 2412	Vis à embase D8	1		
4	0000 664 2415	Vis à embase D9/M8	1		
5	1128 640 9100	Soupape	1		
6	1137 352 5500	Pièce de serrage	2		
7	1129 647 9400	Tuyau	1		
8	1123 640 3800	Crépine d'aspiration	1		
9	1137 358 7700	Tuyau	1		
10	0000 350 0537	Bouchon de réservoir d'huile	1	11	
11	9645 948 2470	Joint torique 23x3	1		
12	0000 350 0533	Bouchon de réservoir	1	13	
13	9645 948 7734	Joint torique 25x3,5	1		
14	0000 350 3502	Crépine d'aspiration	1		
15	1137 351 4004	Plaque isolante	1		
16	1137 028 1501	Support	1		
17	1137 350 5002	Tube	1		
18	1137 358 7703	Tuyau	1		
19	1137 358 7702	Tuyau	1		
20	1137 141 8600	Tuyau d'impulsions	1		
21	1137 353 2600	Raccord en équerre	2		
22	4130 350 6200	Pompe à carburant	1		
23	0000 350 5802	Aération de réservoir	1		
24	1137 790 9900	Butoir annulaire	1		
25	9074 477 2995	Vis cylindrique IS-P4x12	2		
26	1129 791 6100	Vis	1		

# Carter moteur

#	Numéro de pièce	Description	Quantité	Contient un ou plusieurs articles	Remarques
<b>27</b>	1129 352 7700	Tôle de fixation	1		
<b>28</b>	1129 352 5000	Oeillet	1		
<b>29</b>	9074 478 4435	Vis cylindrique IS-P6x19	1		
<b>30</b>	1137 020 1100	Couvercle	1	31	
<b>31</b>	0000 967 7257	Plaque indicatrice	1		

# Pompe à huile, Embrayage



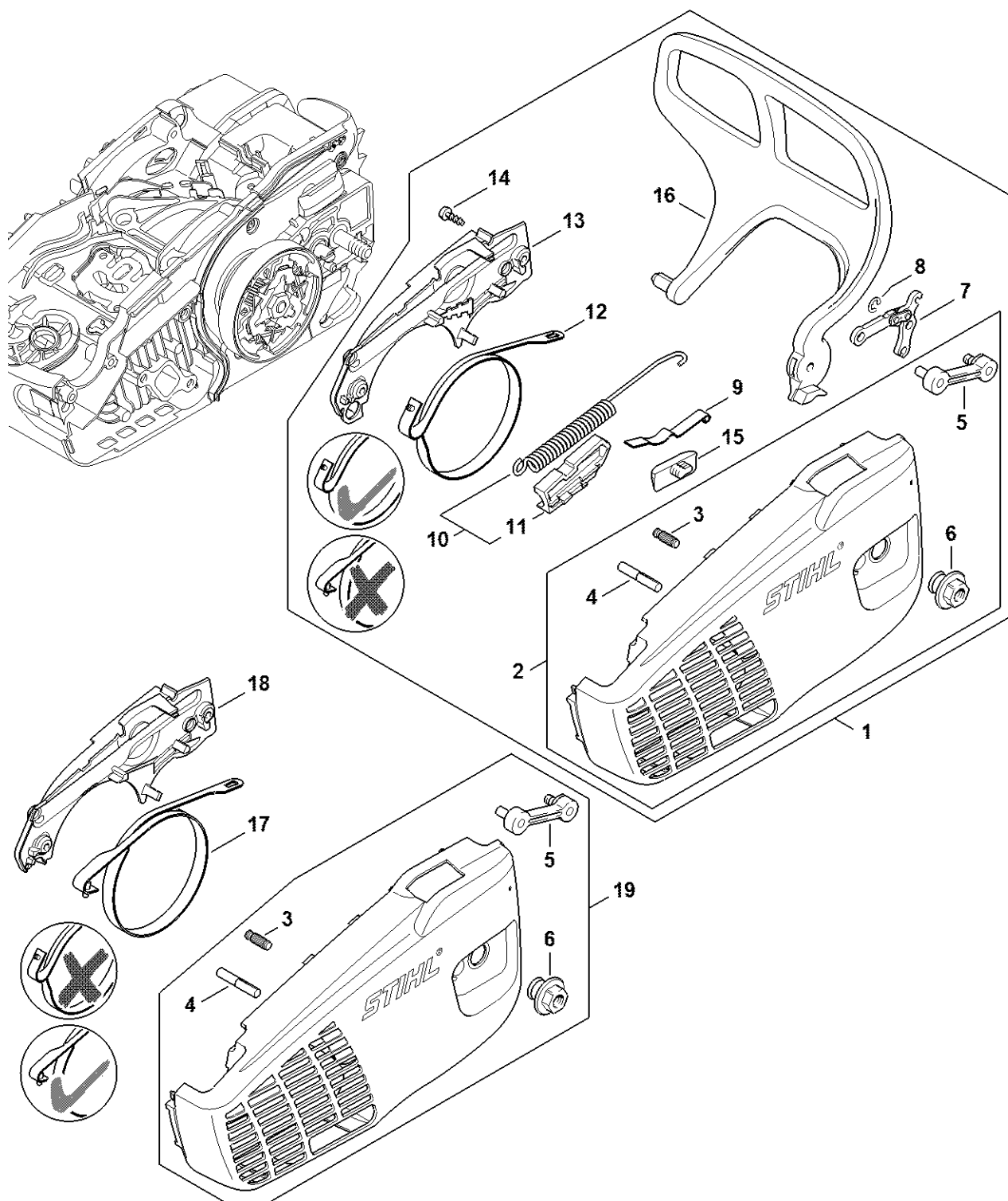
1137-GET-0046-A0

# Pompe à huile, Embrayage

#	Numéro de pièce	Description	Quantité	Contient un ou plusieurs articles	Remarques
1	1137 640 3203	Pompe à huile	1		
2	1137 647 5701	Pièce de raccordement	1		
3	9075 478 3022	Vis cylindrique IS-D4x20	1		À denture indesserrable
4	1137 021 1100	Couvercle	1		
5	9074 477 2995	Vis cylindrique IS-P4x12	3		
6	1146 640 7102	Vis sans fin 1/4"Picco / 3/8"Picco	1		
7	9512 933 2270	Cage à aiguilles 10x13x13	1		
8	1137 640 2005	Pignon 3/8" Picco 6D	1	13	
9	1137 640 2006	Pignon 1/4" 8D	1	13	
11	1137 640 2007	Pignon 3/8" Picco 7D	1	12, 13	
12	1129 640 7101	Vis sans fin 3/8" Picco 7D	1		
13	0000 893 5905	Réglette de butée	1		
14	1137 160 2001	Embrayage	1	15 - 17	
15	1137 162 0800	Masselotte	3		
16	1121 162 3000	Pièce de fixation	3		
17	0000 997 5605	Ressort de tension	3		
18	1129 007 1000	Jeu de pignon droit / vis de tension	1		
19	1129 640 1900	Coulisse de tension	1		
20	1123 664 1400	Pièce de pression	1		
21	1123 664 2200	Recouvrement	1		
22	9075 478 3015	Vis cylindrique IS-D4x15	1		
23	1123 648 6600	Bande de glissement	2		
24	1129 664 0500	Griffe	1		
25	9074 477 4130	Vis cylindrique IS-P5x16	2		
26	1129 656 7701	Arrêt de chaîne	1		



# Couvercle de pignon

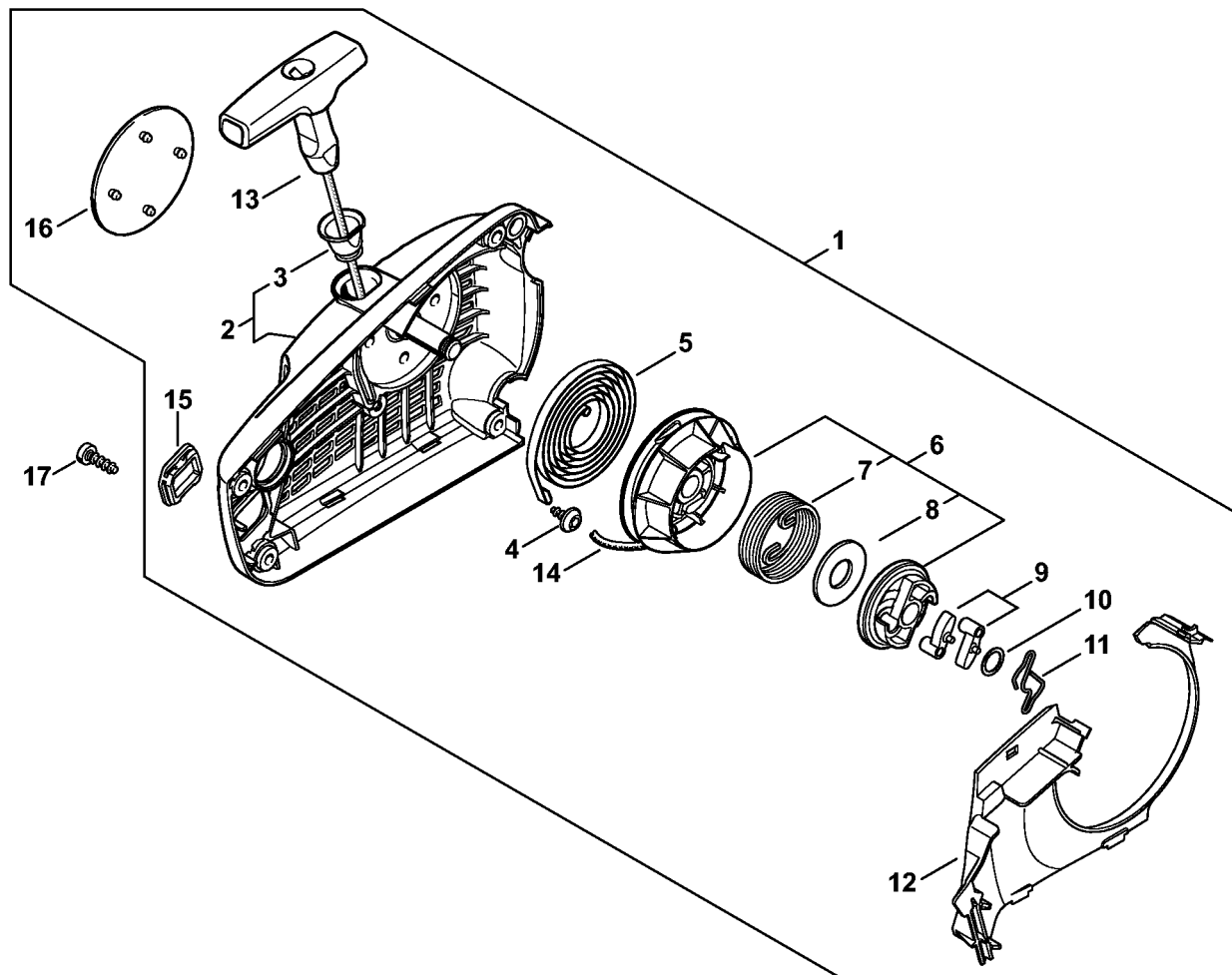


1137-GET-0087-43

# Couvercle de pignon

#	Numéro de pièce	Description	Quantité	Contient un ou plusieurs articles	Remarques
1	1137 640 1740	Couvercle de pignon	1	2 - 16	
2	1137 640 1720	Couvercle de pignon	1	3 - 6	
3	1120 162 5200	Boulon	1		
4	9378 543 2700	Goupille cannelée 5x30	1		
5	1129 640 5000	Pièce intercalaire	1		
6	0000 995 0800	Écrou à embase M8	1		
7	1128 160 5000	Levier	1		
8	9460 624 0400	Anneau d'arrêt 4	1		
9	1129 162 7800	Ressort à lame	1		
10	1137 160 5502	Ressort de tension	1	11	
11	1137 162 6600	Butée	1		
12	1137 160 5400	Collier de frein	1		
13	1137 648 7702	Couvercle	1		
14	9074 477 2995	Vis cylindrique IS-P4x12	2		
15	1123 648 6600	Bande de glissement	1		
16	1137 792 9100	Protège-main	1		
17	1123 160 5400	Collier de frein	1		
18	1137 648 7700	Couvercle	1		
19	1137 640 1708	Couvercle de pignon	1	3 - 6	

# Dispositif de lancement ErgoStart

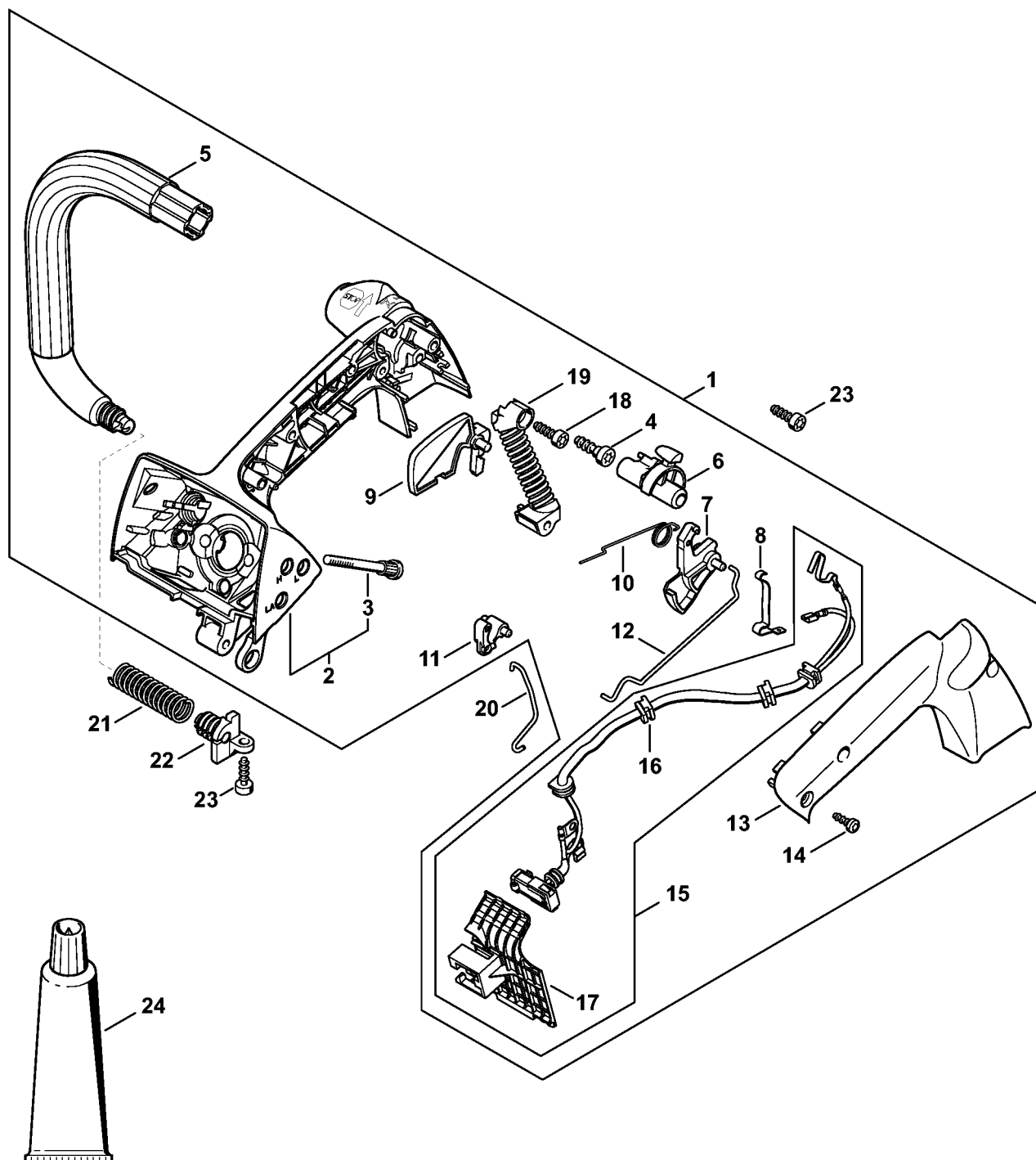


1137-GET-0023-A0

# Dispositif de lancement ErgoStart

#	Numéro de pièce	Description	Quantité	Contient un ou plusieurs articles	Remarques
1	1137 080 2116	Carter de ventilateur avec lanceur	1	2 - 16	
2	1137 080 1813	Carter de ventilateur	1	3	
3	1110 084 9102	Douille	1		
4	9104 003 2960	Vis Parker P4x10	1		
5	1123 190 0600	Ressort de rappel	1		
6	1137 190 1000	Poulie à câble	1	7, 8	
7	1137 195 3501	Ressort	1		
8	0000 958 1020	Rondelle	1		
9	1123 195 7200	Cliquet	2		
10	0000 958 0923	Rondelle	1		
11	1128 195 3500	Ressort	1		
12	1137 084 7802	Segment	1		
13	1121 195 3400	Poignée	1		
14	0000 195 8204	Câble de lancement Ø 2,7x800 mm	1		
15	1137 647 9100	Douille	1		
16	1137 967 1509	Plaque matricule MS 194 TC	1		
17	9074 477 4130	Vis cylindrique IS-P5x16	4		

# Carter de poignée ErgoStart

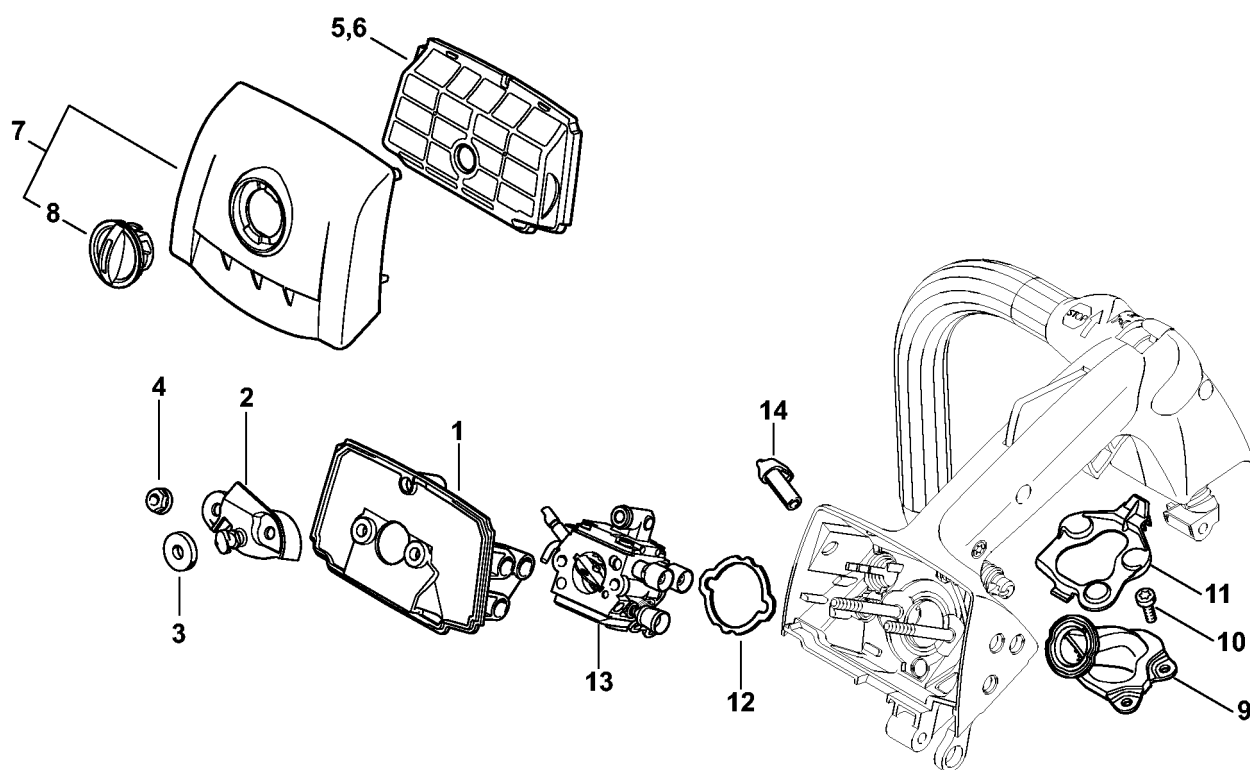


1137-GET-0024-A1

# Carter de poignée ErgoStart

#	Numéro de pièce	Description	Quantité	Contient un ou plusieurs articles	Remarques
1	1137 790 1013	Carter de poignée	1	2 - 19	
2	1137 790 1005	Carter de poignée	1	3	
3	1121 122 6600	Vis à embase	2		
4	9074 478 4435	Vis cylindrique IS-P6x19	1		
5	1137 791 1702	Poignée tubulaire	1		
6	1137 180 0902	Arbre de commande	1		
7	1137 180 1500	Manette des gaz	1		
8	1137 442 1600	Ressort de connexion	1		
9	1137 182 0800	Levier d'arrêt	1		
10	1129 182 4500	Ressort coudé	1		
11	1129 180 4000	Double levier	1		
12	1129 182 1501	Tringlerie des gaz	1		
13	1137 791 0600	Monture de poignée	1		
14	9074 477 2995	Vis cylindrique IS-P4x12	3		
15	1137 440 3008	Faisceau de câbles	1	16, 17	
16	0000 989 0507	Douille en caoutchouc	5		
17	1137 351 4004	Plaque isolante	1		
18	9074 477 4130	Vis cylindrique IS-P5x16	1		
19	1137 790 8300	AV-Ressort	1		
20	1137 182 1503	Tringlerie des gaz	1		
21	1137 791 3101	Ressort	1		
22	1137 792 2902	Bouchon de palier AV	1		
23	9074 477 4130	Vis cylindrique IS-P5x16	2		
24	0781 120 1109	Graisse multifonctionnelle 80 g	1		

# Filtre à air, Coude



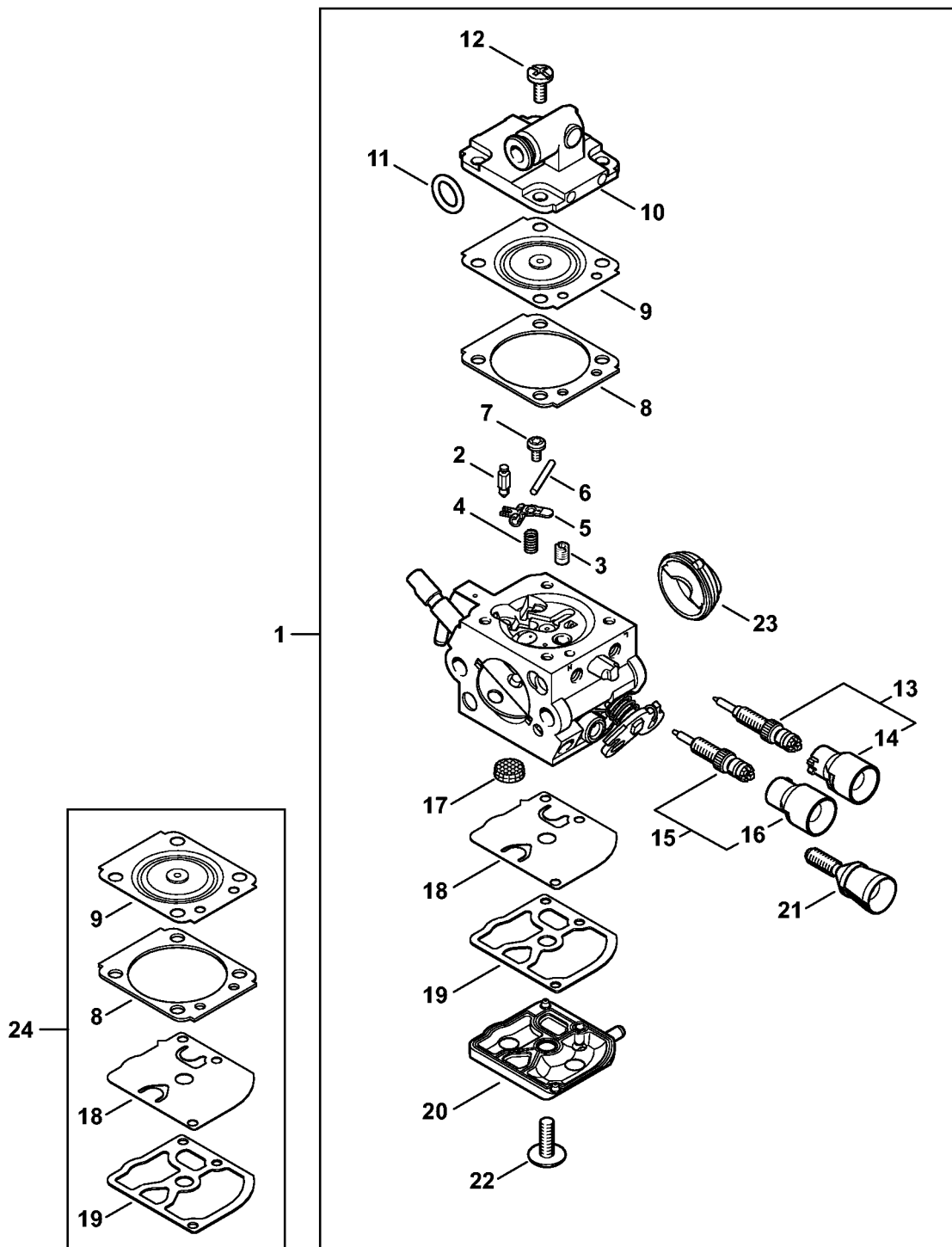
1137-GET-0025-A0

# Filtre à air, Coude

#	Numéro de pièce	Description	Quantité	Contient un ou plusieurs articles	Remarques
1	1137 141 0902	Socle de filtre	1		
2	1137 121 6900	Chicane	1		
3	1144 129 0900	Joint	1		
4	9216 261 0700	Écrou à six pans M5	2		
5	1137 120 1604	Filtre à air, feutre	1		
6	1137 120 1605	Filtre à air	1		
7	1137 140 1902	Couvercle de carter de carburateur	1	8	
8	1137 141 2301	Verrou	1		
9	1137 140 2501	Coude	1		
10	9075 478 3012	Vis cylindrique IS-D4x12	3		
11	1137 141 3301	Plaque de fixation	1		
12	1137 121 8601	Rondelle	1		
13	1137 120 0621	Carburateur 1137/21	1		
14	1137 121 6101	Levier de volet de démarrage	1		



# Carburateur 1137/21



1137-GET-0074-A1

# Carburateur 1137/21

#	Numéro de pièce	Description	Quantité	Contient un ou plusieurs articles	Remarques
1	1137 120 0621	Carburateur 1137/21	1	2 - 23	
2	Z000 018 Z000	Pointeau d'admission	1		
3	4229 121 5603	Gicleur fixe 0.37	1		
4	1120 122 3004	Ressort	1		
5	1125 121 5000	Levier de réglage d'admission	1		
6	1120 121 9200	Axe	1		
7	0000 122 7101	Vis	1		
8	1145 129 0900	Joint de réglage	1		
9	1137 121 4701	Membrane de réglage	1		
10	1130 121 0802	Couvercle	1		
11	9646 945 0490	Joint torique 7x1,5	1		
12	1120 122 6601	Vis à embase	4		
13	Z010 031 K000	Jeu de pièces vis de réglage de richesse	1	14	
14	0000 121 2708	Capuchon	1		
15	Z000 030 K000	Jeu de pièces vis de réglage de richesse	1	16	
16	4229 121 2701	Capuchon	1		
17	1123 121 7800	Tamis	1		
18	1129 121 4800	Membrane de pompe	1		
19	1123 129 0905	Joint de pompe	1		
20	1137 125 0200	Couvercle de pompe	1		
21	1137 122 6200	Vis de réglage de régime de ralenti	1		
22	1120 122 7800	Vis à tête bombée fraisée	1		
23	1137 141 1801	Douille	1		
24	1137 007 1701	Jeu de pièces de carburateur	1	8, 9, 18, 19	