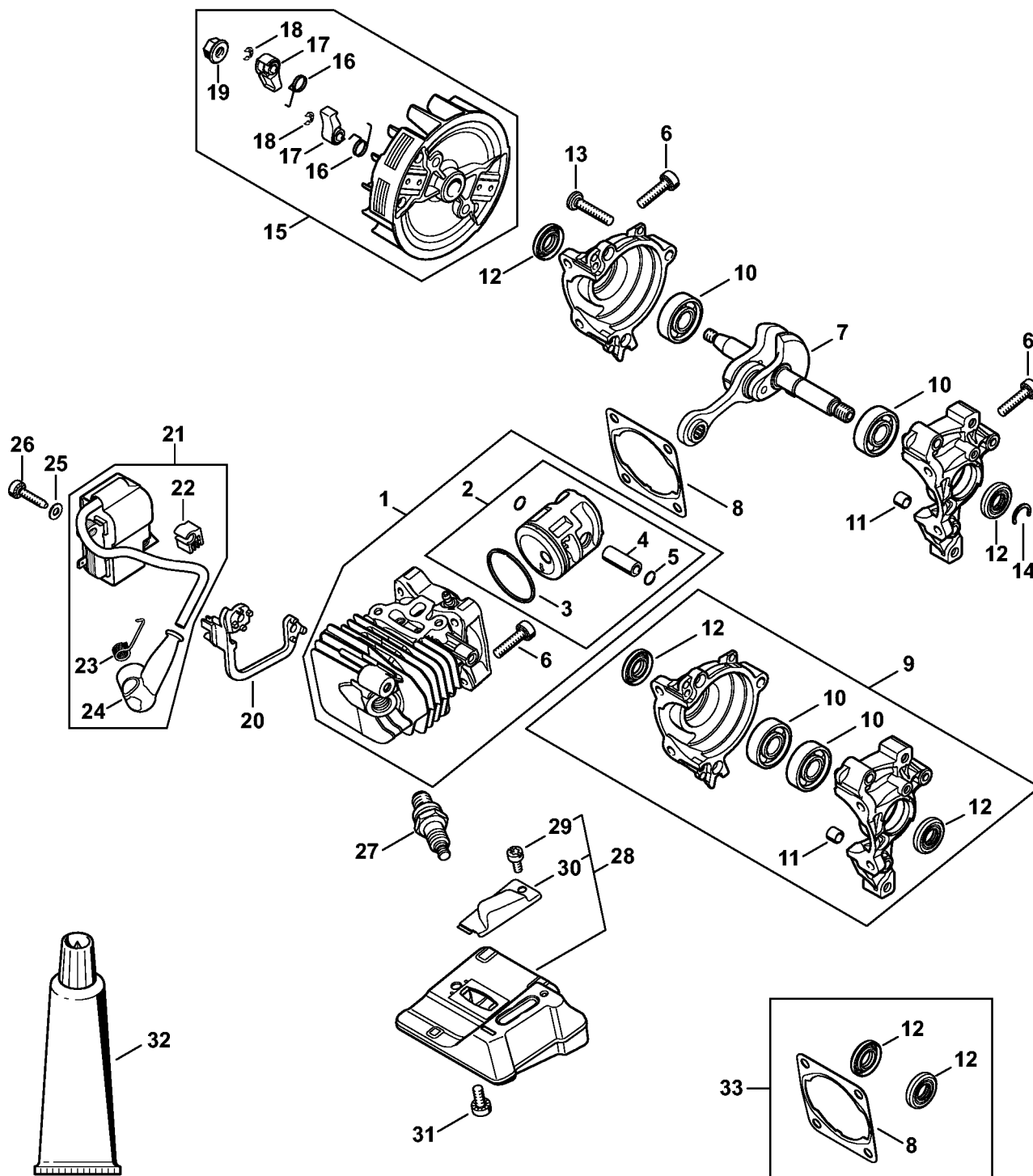


# Cylindre avec piston, Dispositif d'allumage



1146-GET-0021-40

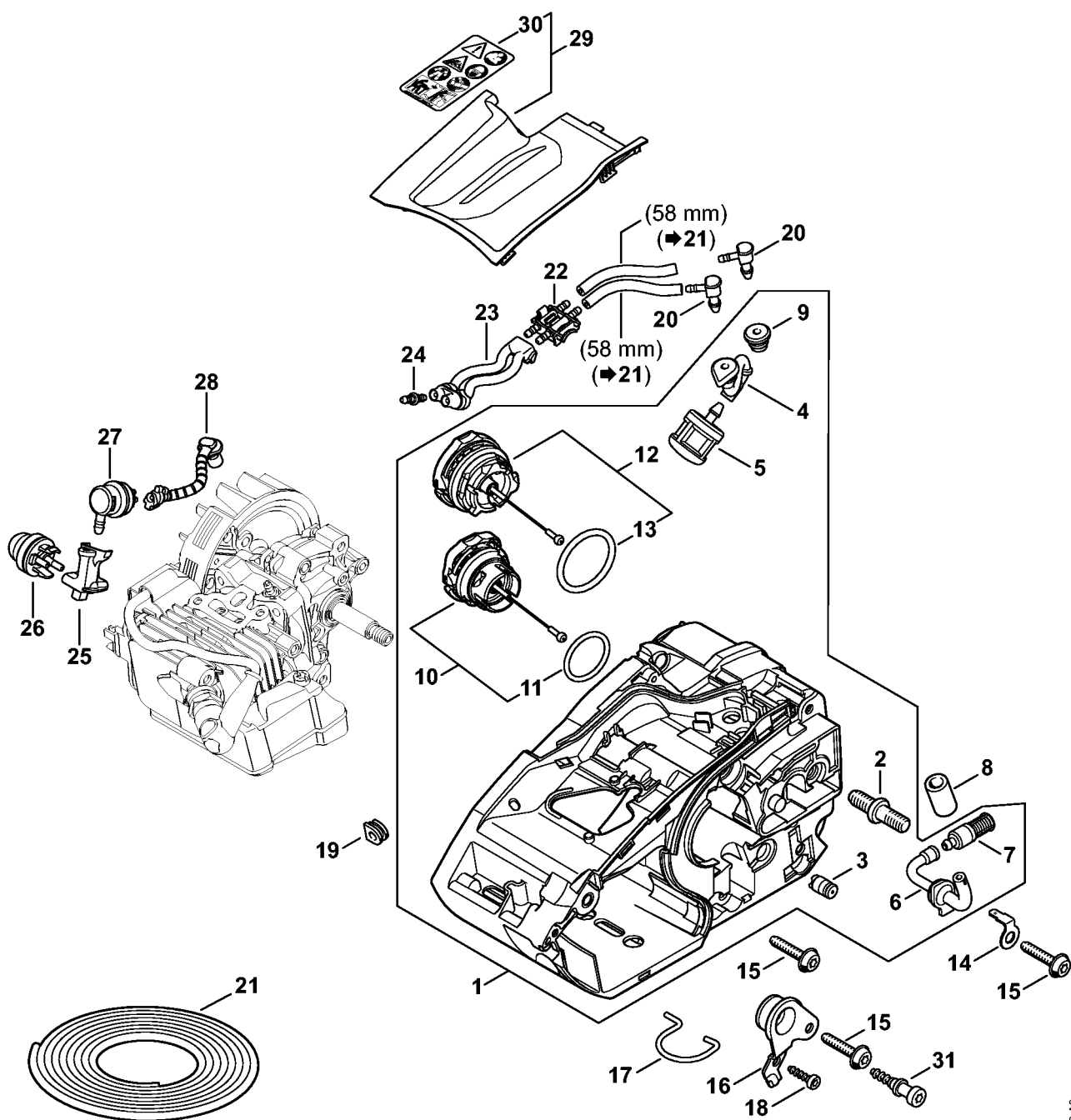
# Cylindre avec piston, Dispositif d'allumage

#	Numéro de pièce	Description	Quantité	Contient un ou plusieurs articles	Remarques
1	1146 020 1201	Cylindre avec piston Ø 34 mm	1	2 - 6	
2	1146 030 2004	Piston Ø 34 mm	1	3 - 6	
3	4237 034 3001	Segment de piston Ø 34x1,2 mm	1		
4	4241 034 1500	Axe de piston 8x5x22	1		
5	9463 650 0805	Jonc d'arrêt 8x0,7	2		
6	9022 371 1020	Vis cylindrique IS-M5x20	4		À denture indesserrable
7	1146 030 0400	Vilebrequin	1		
8	1146 029 2300	Joint de cylindre	1		
9	1146 020 2100	Carter de vilebrequin	1	10 - 12	
10	9503 003 0102	Roulement rainuré à billes 6000	2		
11	0000 988 8600	Douille	2		
12	9640 003 0955	Bague d'étanchéité 10x20x4	2		
13	9022 500 1050	Vis cylindrique IS-M5x25	3		
14	9468 621 1000	Circlip 10x1	1		
15	1146 400 1205	Rotor	1	16 - 19	
16	0000 998 1100	Ressort coudé	2		
17	1139 195 7200	Cliquet	2		
18	9460 624 0320	Anneau d'arrêt 3,2	2		
19	9220 260 0901	Écrou à six pans M6	1		
20	1146 405 8000	Pièce isolante	1		
21	1146 400 1303	Module d'allumage	1	22 - 24	
22	4144 448 1200	Attache de câble	1		
23	0000 998 0604	Ressort coudé	1		
24	0000 405 1005	Contact de câble d'allumage	1		
25	9291 021 0100	Rondelle 4,3	2		

# Cylindre avec piston, Dispositif d'allumage

#	Numéro de pièce	Description	Quantité	Contient un ou plusieurs articles	Remarques
26	9075 478 3022	Vis cylindrique IS-D4x20	2		À denture indesserrable
27	0000 400 7011	Bougie NGK CMR6H	1		
28	1146 140 0601	Silencieux	1	29, 30	
29	1146 145 8100	Chapeau	1		
30	9039 475 0656	Vis taraud M4x9,6	1		
31	9022 341 0960	Vis cylindrique IS-M5x12	2		À denture indesserrable
32	0783 830 2000	Tube de pâte d'étanchéité HT rouge	1		
33	1146 007 1600	Jeu de joints	1	8, 12	

# Carter moteur



1146-GET-0022-A0

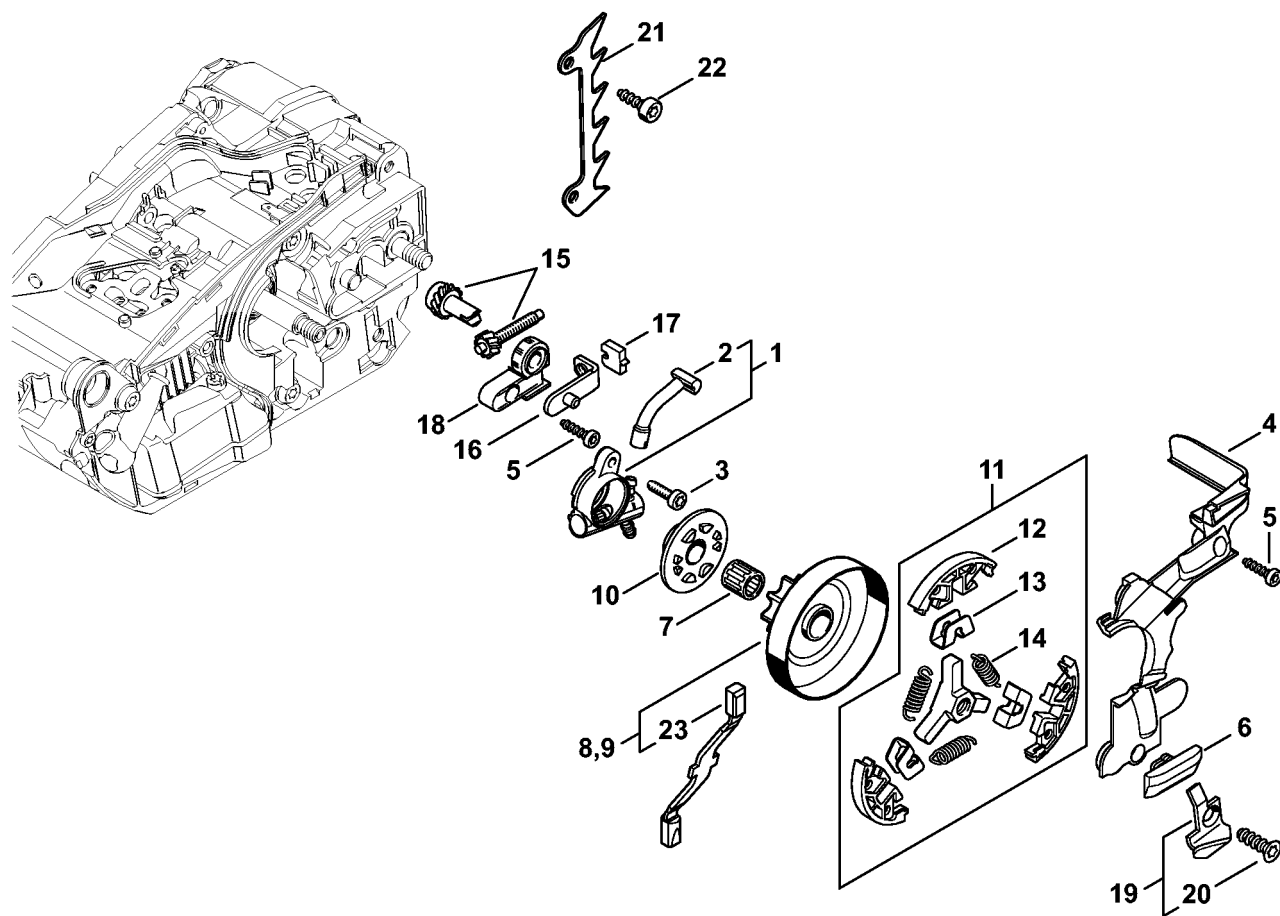
# Carter moteur

#	Numéro de pièce	Description	Quantité	Contient un ou plusieurs articles	Remarques
1	1146 020 3006	Carter moteur	1	2 - 7, 9 - 13	
2	1123 664 2400	Vis à embase	1		
3	1128 640 9100	Soupape	1		
4	1146 358 7700	Tuyau	1		
5	0000 350 3513	Crépine d'aspiration	1		
6	1146 647 9400	Tuyau	1		
7	1123 640 3800	Crépine d'aspiration	1		
8	0000 937 4102	Tuyau	1		
9	1141 989 0600	Douille	1		
10	0000 350 0536	Bouchon de réservoir	1	11	
11	9645 948 2470	Joint torique 23x3	1		
12	0000 350 0534	Bouchon de réservoir	1	13	
13	9645 948 7734	Joint torique 25x3,5	1		
14	0751 030 8530	Languette enfichable	1		
15	0000 951 1102	Vis cylindrique IS-D5x26	3		
16	1146 790 9900	Butoir annulaire	1		
17	1146 352 5000	Oeillet	1		
18	9074 478 3025	Vis cylindrique IS-P4x16	1		
19	0000 989 0507	Douille en caoutchouc	1		
20	4242 353 2600	Raccord en équerre	2		
21	0000 937 5006	Tuyau 2,2x5,4 mm x 1 m, R5	1		
22	1146 353 2702	Pièce de raccordement	1		
23	1146 358 7703	Tuyau	1		
24	0000 988 5219	Manchon	1		
25	1146 353 2700	Pièce de raccordement	1		
26	4130 350 6200	Pompe à carburant	1		

# Carter moteur

#	Numéro de pièce	Description	Quantité	Contient un ou plusieurs articles	Remarques
27	0000 350 5802	Aération de réservoir	1		
28	1146 141 8600	Tuyau	1		
29	1146 020 1100	Couvercle	1	30	
30	0000 967 7257	Plaque indicatrice	1		
31	1129 791 6100	Vis	1		

# Pompe à huile, Embrayage



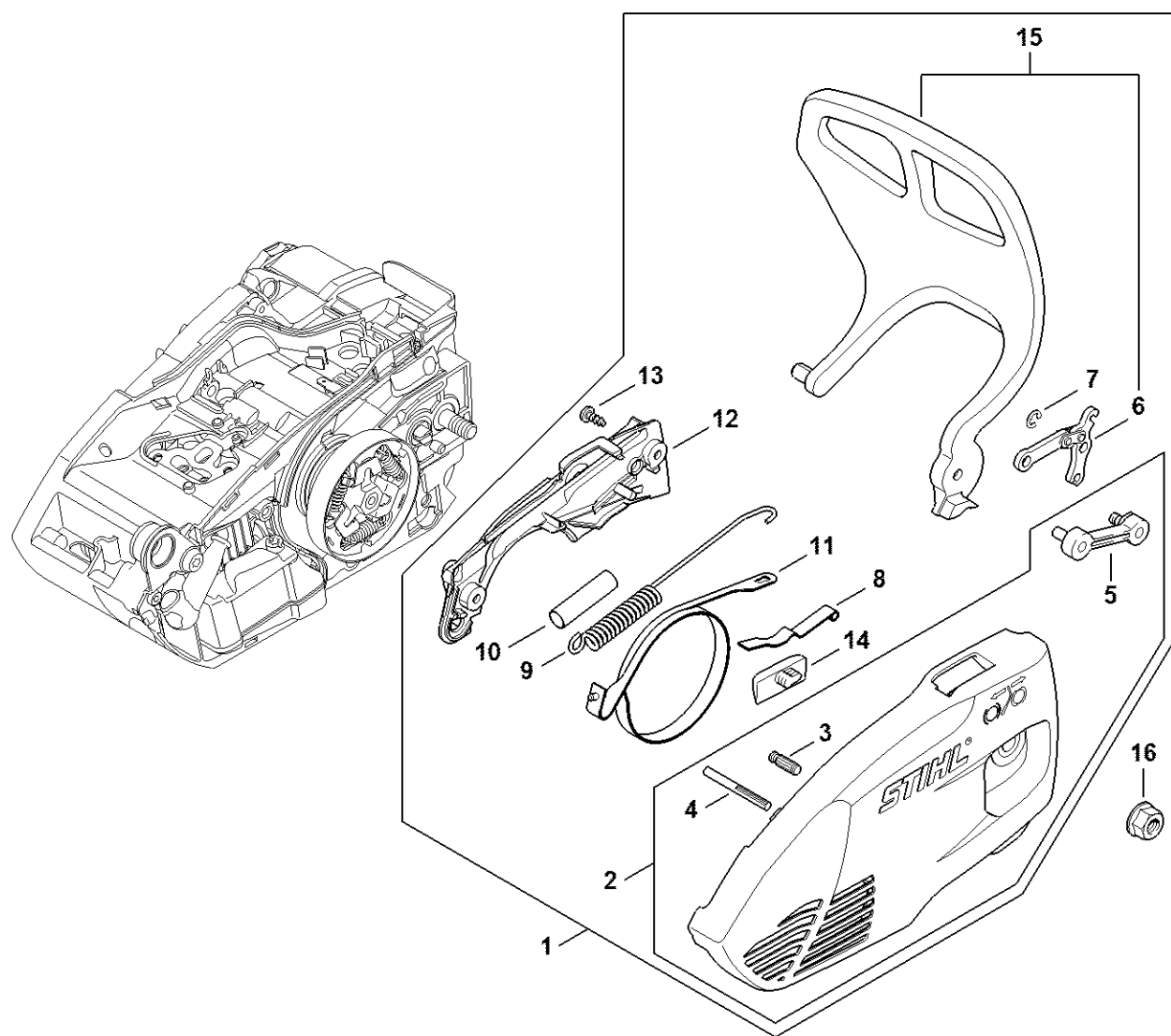
1146-GET-0008-A0

# Pompe à huile, Embrayage

#	Numéro de pièce	Description	Quantité	Contient un ou plusieurs articles	Remarques
1	1146 640 3206	Pompe à huile	1	2	
2	1146 647 5700	Pièce de raccordement	1		
3	9075 478 3016	Vis cylindrique IS-D4x16	1		À denture indesserrable
4	1146 021 1100	Couvercle	1		
5	9074 478 3025	Vis cylindrique IS-P4x16	2		
6	1123 648 6600	Bande de glissement	1		
7	9512 933 2270	Cage à aiguilles 10x13x13	1		
8	1146 640 2004	Pignon 1/4" Picco 8D	1	23	
9	1146 640 2006	Pignon 3/8" Picco 6D	1	23	
10	1146 640 7102	Vis sans fin 1/4"Picco / 3/8"Picco	1		
11	1146 160 2000	Embrayage	1	12 - 14	
12	1146 162 0800	Masselotte	3		
13	1146 162 3000	Pièce de fixation	3		
14	0000 997 5605	Ressort de tension	3		
15	1129 007 1000	Jeu de pignon droit / vis de tension	1		
16	1129 640 1900	Coulisse de tension	1		
17	1123 664 1400	Pièce de pression	1		
18	1123 664 2200	Recouvrement	1		
19	1146 650 7700	Arrêt de chaîne	1	20	
20	9104 003 3065	Vis Parker P6,3x18	1		
21	1129 664 0500	Griffe	1		
22	9074 477 4130	Vis cylindrique IS-P5x16	2		
23	0000 893 5904	Réglette de butée	1		



# Couvercle de pignon

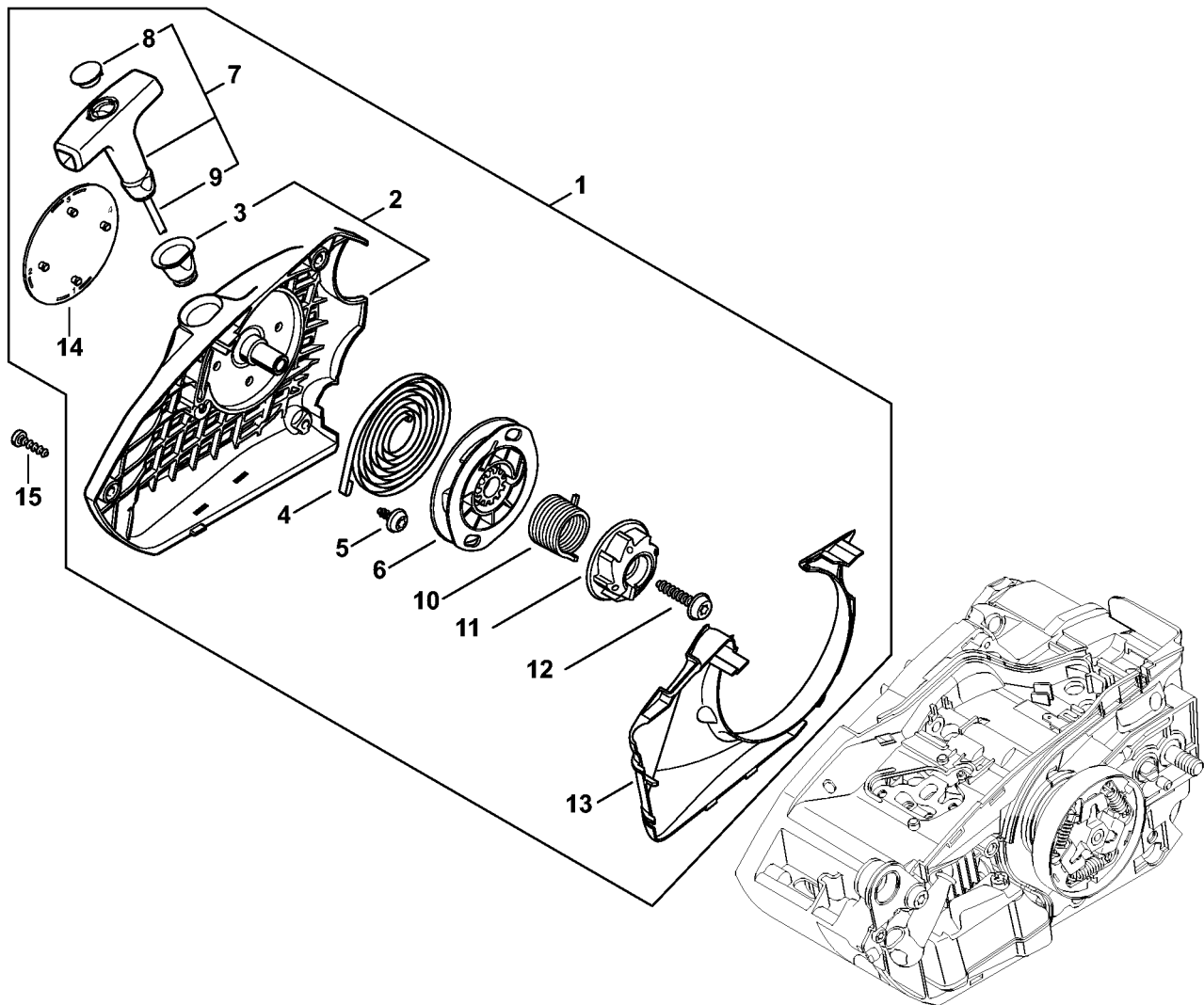


1145-GET-0024-A1

# Couvercle de pignon

#	Numéro de pièce	Description	Quantité	Contient un ou plusieurs articles	Remarques
1	1146 640 1700	Couvercle de pignon	1	2 - 15	
2	1146 640 1704	Couvercle de pignon	1	3 - 5	
3	1120 162 5200	Boulon	1		
4	9378 543 2190	Goupille cannelée 4x22	1		
5	1129 640 5000	Pièce intercalaire	1		
6	1121 160 5000	Levier	1		
7	9460 624 0400	Anneau d'arrêt 4	1		
8	1129 162 7800	Ressort à lame	1		
9	1146 162 7900	Ressort de tension	1		
10	0000 937 4097	Tuyau de carburant 35 mm	1		
11	1146 160 5400	Collier de frein	1		
12	1146 648 7700	Couvercle	1		
13	9074 478 2970	Vis cylindrique IS-P4x10	2		
14	1123 648 6600	Bande de glissement	1		
15	1146 790 9100	Protège-main	1	6	
16	9220 260 1100	Écrou à six pans M8	1		

# Dispositif de lancement

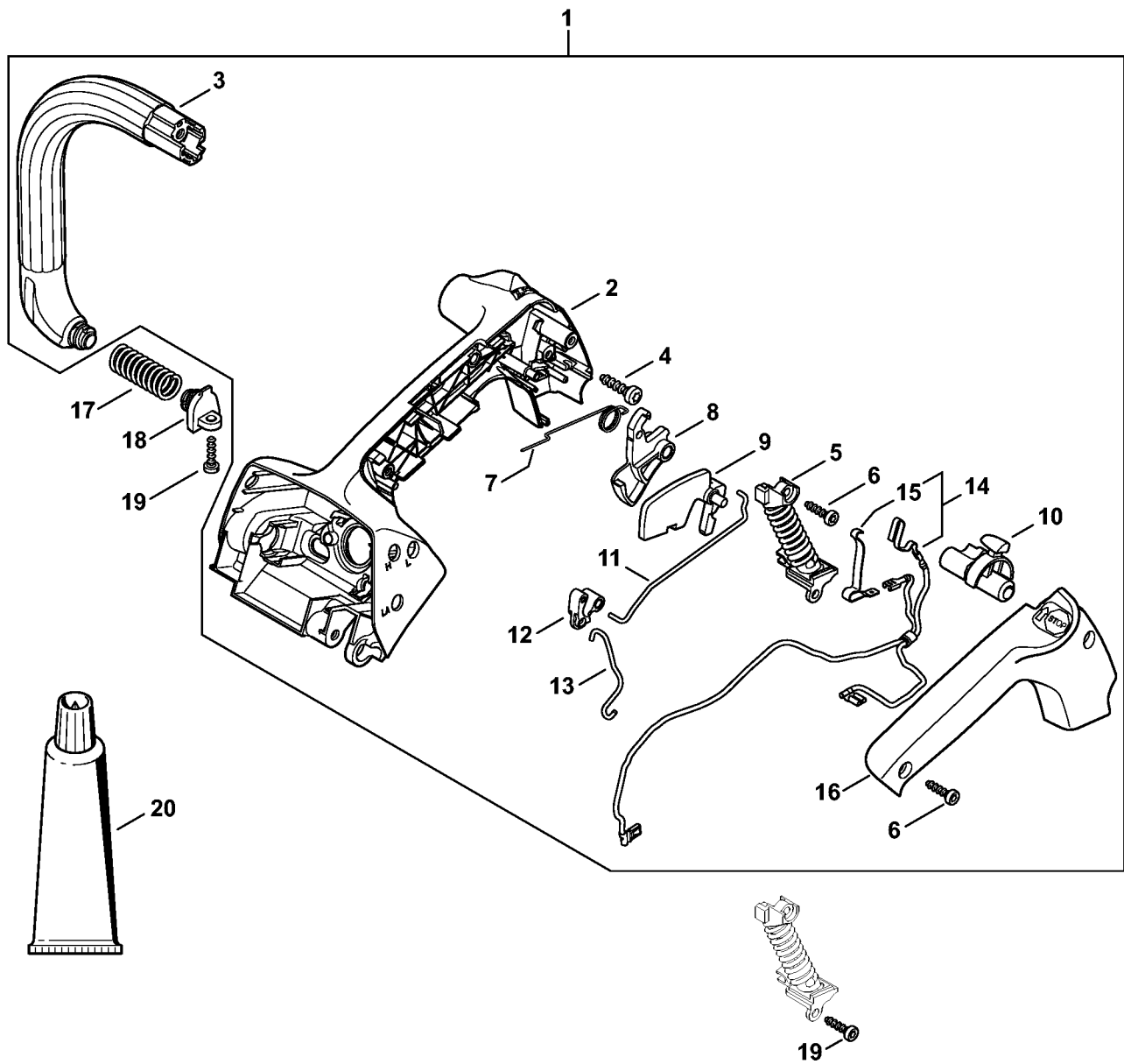


1146-GET-0011-A0

# Dispositif de lancement

#	Numéro de pièce	Description	Quantité	Contient un ou plusieurs articles	Remarques
1	1146 080 2102	Carter de ventilateur avec lanceur	1	2 - 14	
2	1146 080 1800	Carter de ventilateur	1	3	
3	1110 084 9102	Douille	1		
4	1123 190 0600	Ressort de rappel	1		
5	9104 003 2960	Vis Parker P4x10	1		
6	1146 195 0400	Poulie à câble	1		
7	0000 190 3502	Poignée avec câble de lancement Ø 2,7 mm	1	8, 9	
8	0000 195 7002	Capuchon	1		
9	0000 195 8204	Câble de lancement Ø 2,7x800 mm	1		
10	1146 195 3500	Ressort	1		
11	1146 195 2000	Entraîneur	1		
12	9074 477 4139	Vis cylindrique IS-P5x25	1		
13	1146 084 7800	Segment	1		
14	1146 967 1502	Plaque matricule MS 151 TC	1		
15	9074 478 3025	Vis cylindrique IS-P4x16	3		

# Carter de poignée, Poignée tubulaire

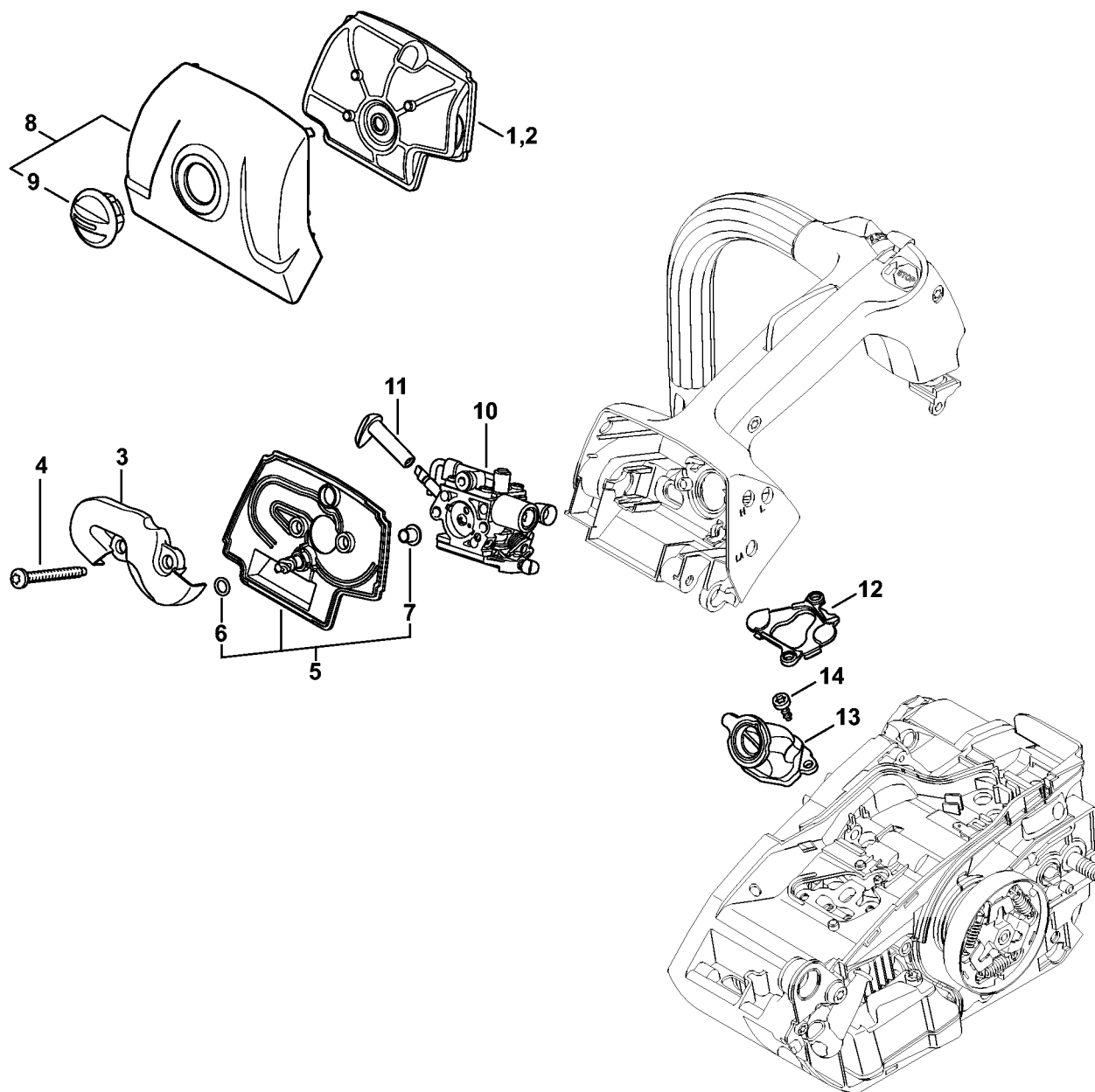


1146-GET-0026-A0

# Carter de poignée, Poignée tubulaire

#	Numéro de pièce	Description	Quantité	Contient un ou plusieurs articles	Remarques
1	1146 790 1012	Carter de poignée	1	2 - 16	
2	1146 790 1002	Carter de poignée	1		
3	1146 791 1700	Poignée tubulaire	1		
4	9074 477 4135	Vis cylindrique IS-P5x20	1		
5	1146 790 8300	AV-Ressort	1		
6	9074 478 3025	Vis cylindrique IS-P4x16	3		
7	1129 182 4500	Ressort coudé	1		
8	1146 182 1003	Manette des gaz	1		
9	1129 182 0800	Levier d'arrêt	1		
10	1146 180 0900	Arbre de commande	1		
11	1146 182 1504	Tringlerie des gaz	1		
12	1129 182 0400	Double levier	1		
13	1146 182 1503	Tringlerie des gaz	1		
14	1146 440 3000	Faisceau de câbles	1	15	
15	1129 442 1600	Ressort de connexion	1		
16	1146 791 0600	Monture de poignée	1		
17	1146 791 3102	Ressort	1		
18	1146 792 2904	Bouchon de palier AV	1		
19	9074 478 3025	Vis cylindrique IS-P4x16	2		
20	0781 120 1109	Graisse multifonctionnelle 80 g	1		

# Filtre à air, Couvercle de carter de carburateur



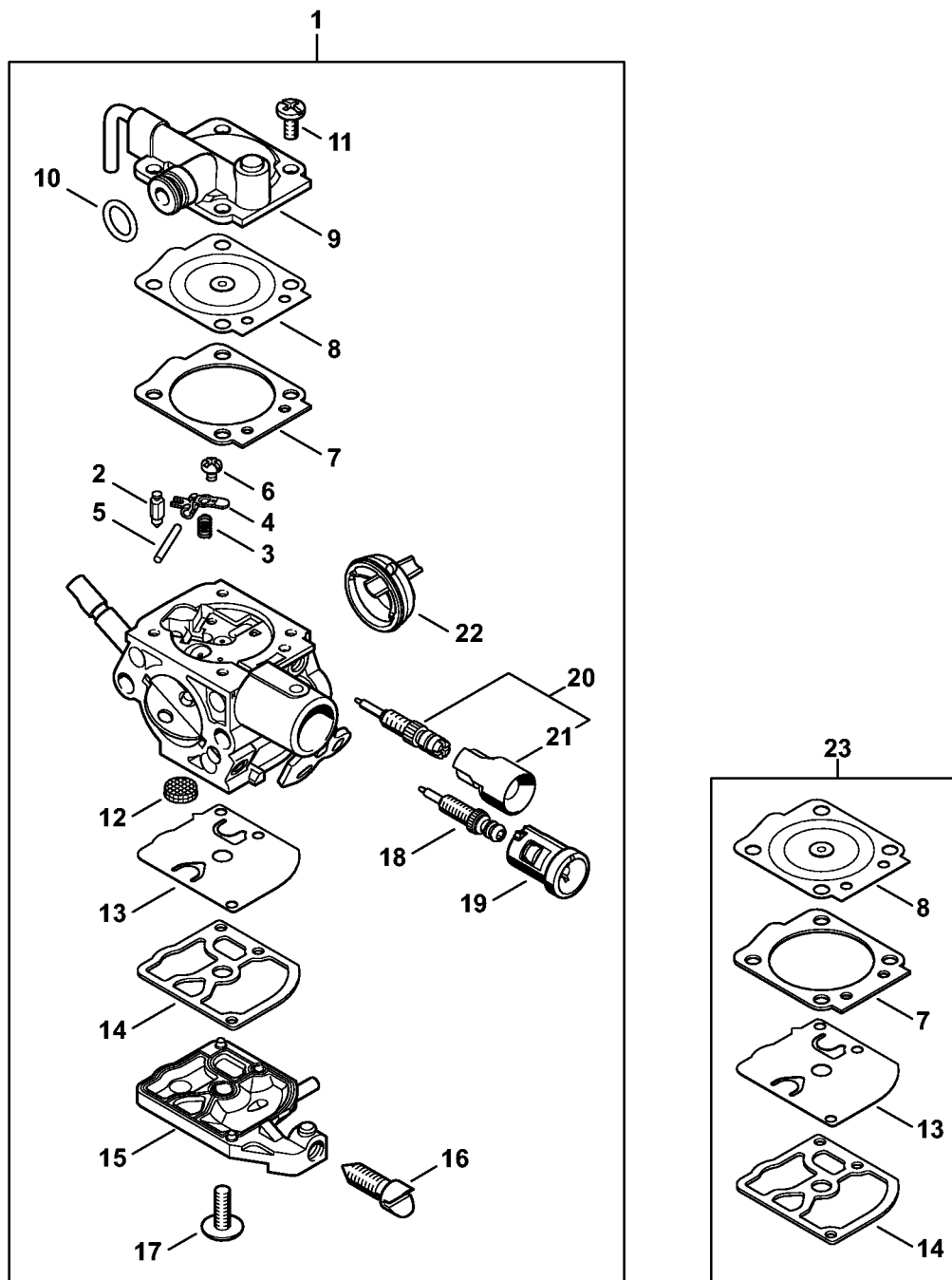
1146-GET-0027-A0

# Filtre à air, Couvercle de carter de carburateur

#	Numéro de pièce	Description	Quantité	Contient un ou plusieurs articles	Remarques
1	1146 140 4402	Filtre à air, feutre	1		
2	1146 140 4400	Filtre à air	1		
3	1146 121 6900	Chicane	1		
4	9022 500 1093	Vis cylindrique IS-M5x44	2		
5	1146 140 1200	Socle de filtre	1	6, 7	
6	9645 945 7444	Joint torique 4x1,5	1		
7	9416 868 6531	Rivet tubulaire 6,5x0,5x6,8	2		
8	1146 140 1900	Couvercle de carter de carburateur	1	9	
9	1137 140 9200	Verrou	1		
10	1146 120 0605	Carburateur 1146/05	1		
11	1146 121 6100	Levier de volet de démarrage	1		
12	1146 021 1700	Recouvrement	1		
13	1146 140 2500	Coude	1		
14	9075 478 3012	Vis cylindrique IS-D4x12	2		



# Carburateur 1146/05

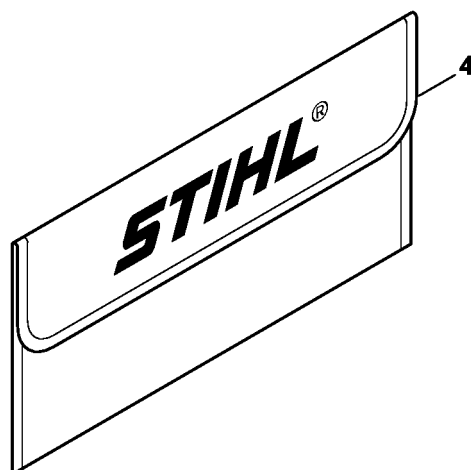
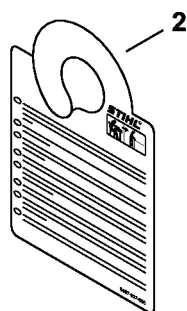
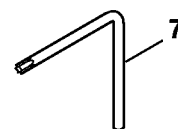
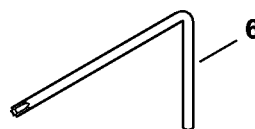
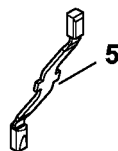
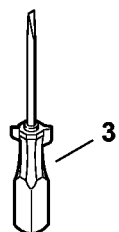
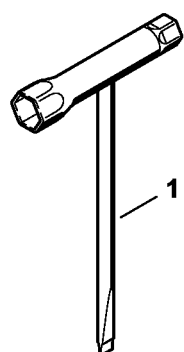


1146-GET-0020-A0

# Carburateur 1146/05

#	Numéro de pièce	Description	Quantité	Contient un ou plusieurs articles	Remarques
1	1146 120 0605	Carburateur 1146/05	1	2 - 22	
2	Z000 018 Z000	Pointeau d'admission	1		
3	1129 122 3001	Ressort	1		
4	1125 121 5000	Levier de réglage d'admission	1		
5	1120 121 9200	Axe	1		
6	0000 122 7101	Vis	1		
7	1146 129 0900	Joint	1		
8	1146 121 4700	Membrane de réglage	1		
9	1146 121 0800	Couvercle	1		
10	9646 945 0490	Joint torique 7x1,5	1		
11	1120 122 6601	Vis à embase	4		
12	1123 121 7800	Tamis	1		
13	1129 121 4800	Membrane de pompe	1		
14	1123 129 0905	Joint de pompe	1		
15	1146 120 2600	Couvercle de pompe	1		
16	1146 122 6200	Vis de réglage de régime de ralenti	1		
17	1120 122 7800	Vis à tête bombée fraisée	1		
18	Z000 030 Z019	Vis H de richesse à haut régime	1		
19	1141 121 2704	Capuchon	1		
20	Z000 031 K001	Jeu de pièces vis de réglage de richesse	1	21	
21	0000 121 2708	Capuchon	1		
22	1146 141 1800	Douille	1		
23	1146 007 1000	Jeu de pièces de carburateur	1	7, 8, 13, 14	

# Outils, Accessoires spéciaux



3006ET016 SC

# Outils, Accessoires spéciaux

#	Numéro de pièce	Description	Quantité	Contient un ou plusieurs articles	Remarques
1	0000 890 3402	Clé multiple	1		
2	0457 927 0002	Étiquette	1		
3	0000 890 2300	Tournevis	1		
4	0000 891 0810	Pochette à outils	1		
5	0000 893 5904	Réglette de butée	1		
6	0812 370 1000	Tournevis T27x120x70	1		
7	0812 370 1143	Tournevis T20x100x50	1		