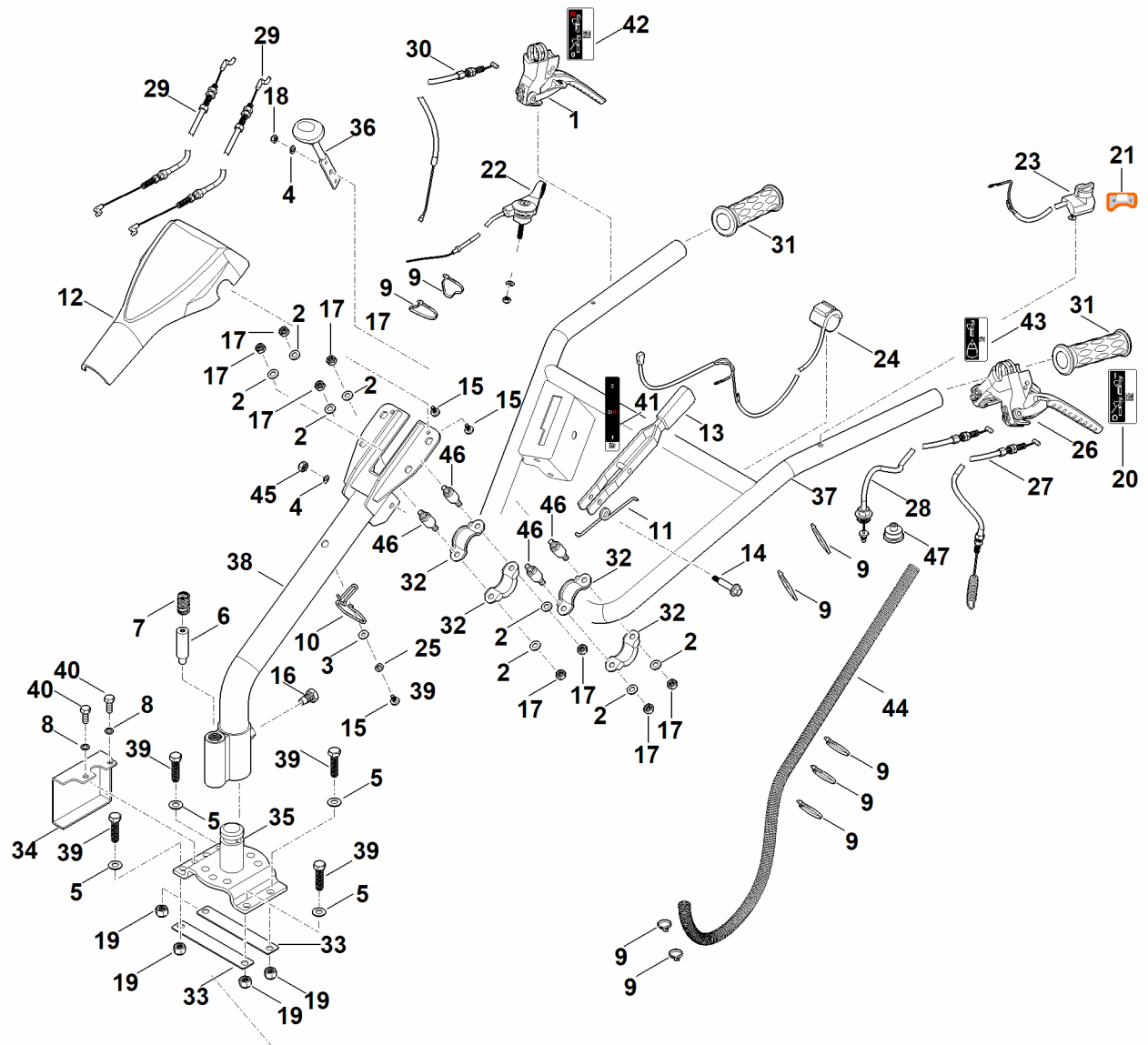


A - Guidon



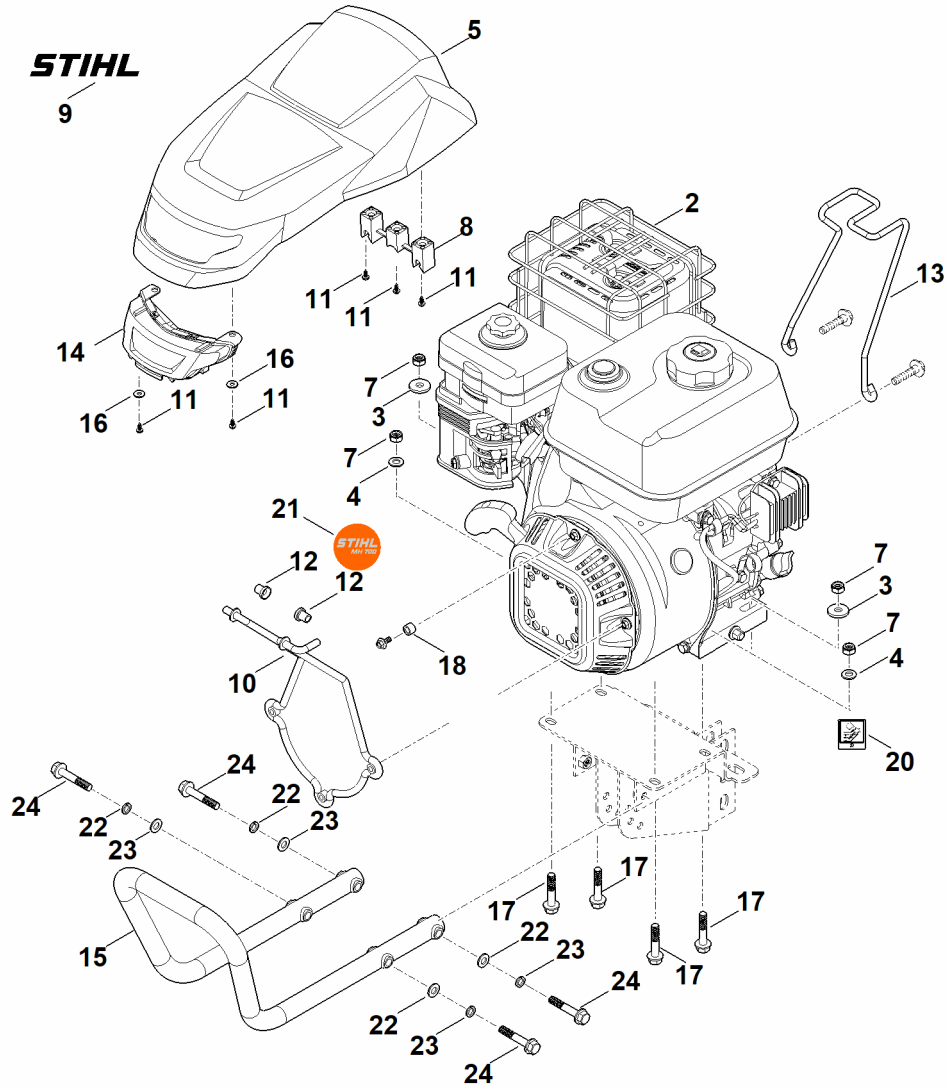
A - Guidon

#	Numéro de pièce	Description	Quantité	Contient un ou plusieurs articles	Remarques
1	6250 710 3501	Levier (embrayage)	1	42	
2	6250 716 0200	Rondelle	8		
3	6250 716 0201	Rondelle	1		
4	6250 716 0203	Rondelle	2		
5	6250 716 0204	Rondelle	4		
6	6250 716 2000	Boulon	1		
7	6250 716 2400	Ressort de pression	1		
8	6250 716 2700	Jonc d'arrêt	2		
9	6250 716 4400	Attache de câble	11		
10	6250 716 4401	Attache de câble	1		
11	6250 716 5600	Ressort coudé	1		
12	6250 717 3600	Recouvrement	1		
13	6251 820 1200	Poignée (réglage en hauteur)	1		
14	6250 716 2005	Boulon	1		
15	6250 951 2600	Vis a tete lentiforme	4		
16	6250 951 3501	Vis à tête plate	1		
17	6250 955 1100	Écrou à six pans avec pièce de serrage M8	8		
18	6250 955 1101	Écrou à six pans avec pièce de serrage M6	1		
19	6250 955 1106	Écrou à six pans avec pièce de serrage M10	4		
20	6250 967 4417	Autocollant	1		
21	6250 967 4416	Autocollant	1		
22	6251 180 1100	Câble de commande des gaz	1		
23	6251 430 0201	Commutateur d'arrêt	1	21	
24	6251 435 0301	Commutateur	1		

A - Guidon

#	Numéro de pièce	Description	Quantité	Contient un ou plusieurs articles	Remarques
25	6251 643 5700	Rondelle belleville	1		
26	6251 710 3501	Levier (gauche)	1	20,43	
27	6251 710 9905	Câble d'embrayage	1		
28	6251 710 9906	Câble d'embrayage (réglage du guidon)	1	47	
29	6251 710 9902	Câble d'embrayage (passage des vitesses)	2		
30	6251 710 9904	Câble d'embrayage (marche arrière)	1		
31	6251 711 4400	Poignée	2		
32	6251 716 2500	Support (collier)	4		
33	6251 716 3800	Tôle entretoise	2		
34	6251 717 3100	Tôle de protection	1		
35	6251 740 0201	Console	1		
36	6251 740 3401	Levier de commande	1		
37	6251 740 5205	Guidon	1		
38	6251 740 6105	Guidon	1		
39	6251 951 0820	Vis à six pans M10x40	4		
40	6251 951 0806	Vis à six pans	2		
41	6251 967 4400	Autocollant	1		
42	6251 967 4401	Autocollant	1		
43	6251 967 4403	Autocollant	1		
44	6251 741 0200	Flexible de protection	1		
45	6250 955 1101	Écrou à six pans avec pièce de serrage M6	1		
46	6250 718 8400	Boulon	4		
47	6251 716 9600	Pièce en caoutchouc	1		

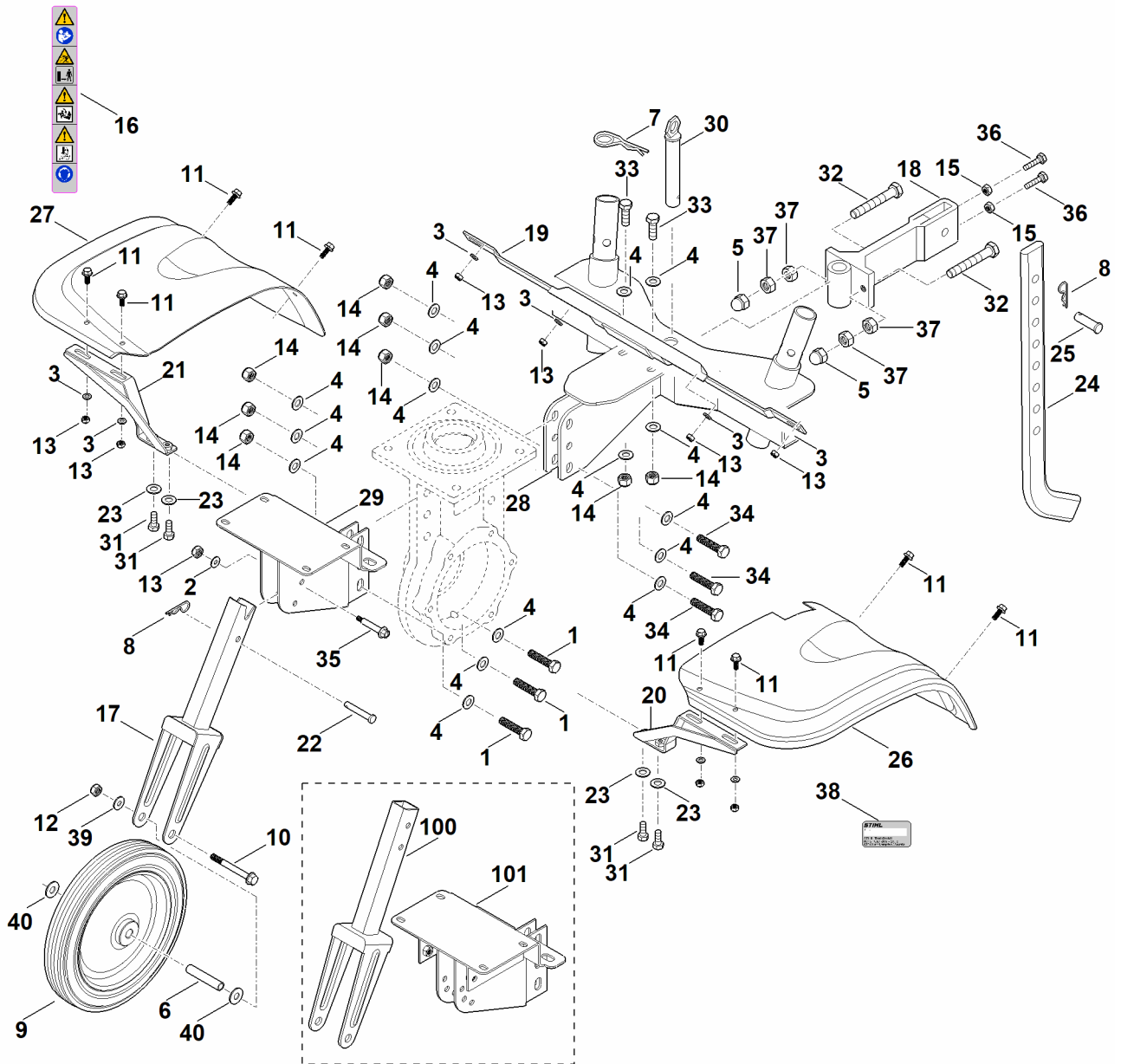
B - Moteur



B - Moteur

#	Numéro de pièce	Description	Quantité	Contient un ou plusieurs articles	Remarques
2	6251 011 1805	Moteur quatre temps EHC 700.0 (EHC700-0004)	1		Lire les données sur le moteur, pour les pièces de rechange, voir la rubrique « Moteurs »
3	6251 716 0200	Rondelle	2		
4	6250 716 0200	Rondelle	2		
5	6250 082 0405	Recouvrement	1		
7	6250 955 1100	Écrou à six pans avec pièce de serrage M8	4		
8	6250 716 9601	Pièce en caoutchouc	1		
9	6250 967 4406	Autocollant	1		
10	6251 716 2505	Support	1		
11	6250 951 2600	Vis a tete lentiforme	5		
12	6251 711 8100	Douille	2		
13	6251 716 2510	Support	1		
14	6251 400 3205	Phare	1		
15	6251 791 5705	Poignee	1		
16	6250 716 0201	Rondelle	2		
17	6250 951 0819	Vis à six pans avec bride M8x40	4		
18	0004 084 6400	Douille	1		
20	6250 967 4409	Autocollant	1		
21	6251 967 1501	Plaque matricule MH 700	1		
22	6250 716 0200	Rondelle	4		
23	6250 716 2700	Jonc d'arrêt	4		
24	6251 951 0814	Vis à six pans avec bride M8x45	4		

C - Recouvrement, Entraînement



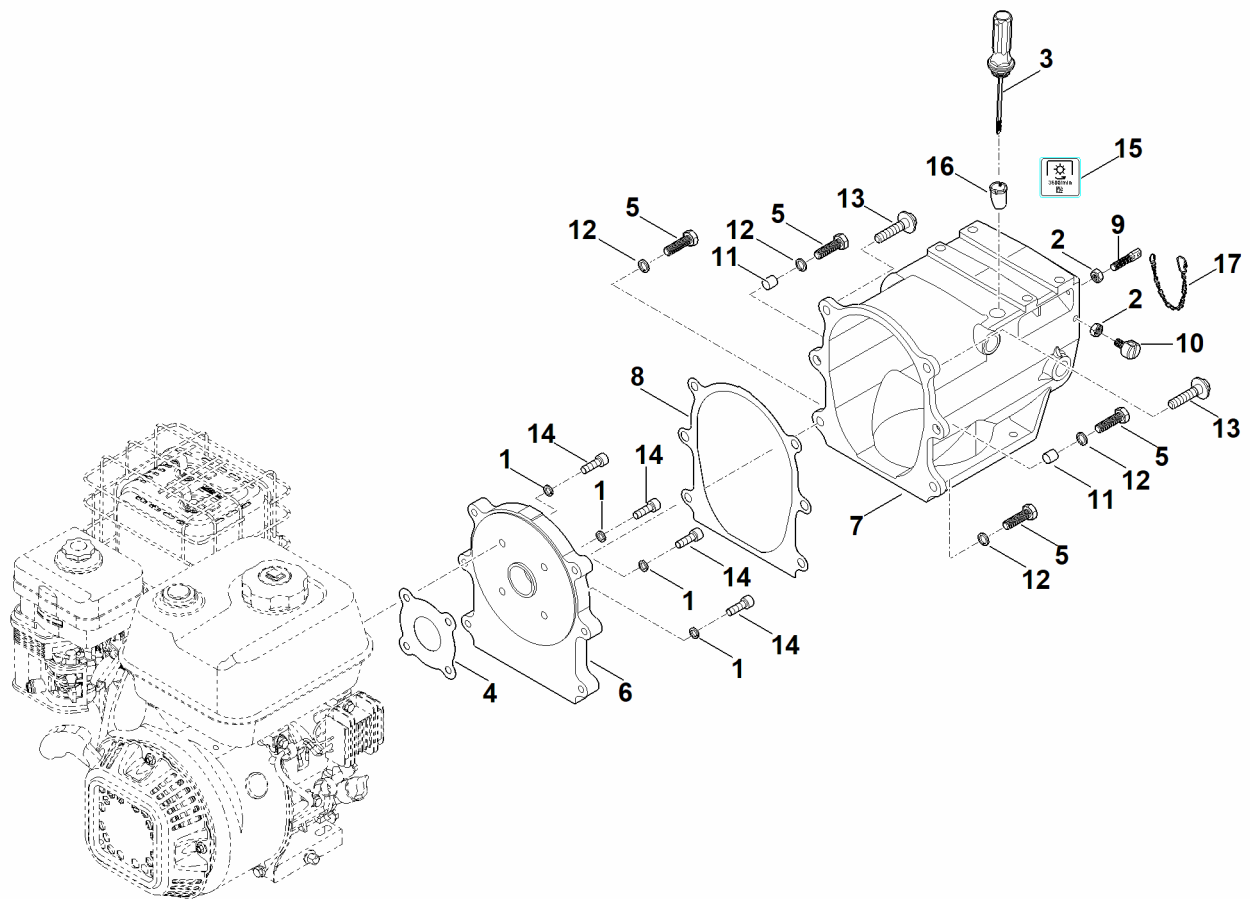
C - Recouvrement, Entraînement

#	Numéro de pièce	Description	Quantité	Contient un ou plusieurs articles	Remarques
1	6251 951 0815	Vis à six pans M10x45	3		
2	6250 716 0202	Rondelle	1		
3	6250 716 0203	Rondelle	8		
4	6250 716 0204	Rondelle	16		
5	6251 716 0700	Ecrou-chapeau M12	2		
6	6250 716 1500	Douille	1		
7	6250 716 5001	Épingle d'axe	1		
8	6250 716 5002	Épingle d'axe	2		
9	6251 740 1402	Roue cpl.	1		
10	6250 951 0820	Vis à six pans avec bride M8x75	1		
11	0004 951 9715	Vis	8		
12	6250 955 1100	Écrou à six pans avec pièce de serrage M8	1		
13	6250 955 1101	Écrou à six pans avec pièce de serrage M6	9		
14	6250 955 1106	Écrou à six pans avec pièce de serrage M10	8		
15	6250 955 1104	Ecrou à six pans M8	2		
16	6250 967 4414	Autocollant	1		
17	6251 710 2805	Fourche de roue	1		
18	6251 710 4500	Support (éperon de terrage)	1		
19	6251 710 4501	Support (tôle de protection)	1		
20	6251 710 4502	Support (tôle de protection gauche)	1		
21	6251 710 4503	Support (tôle de protection droite)	1		
22	6251 711 8500	Boulon	1		
23	6251 716 0200	Rondelle	4		
24	6251 716 1400	Éperon de terrage	1		

C - Recouvrement, Entraînement

#	Numéro de pièce	Description	Quantité	Contient un ou plusieurs articles	Remarques
25	6251 716 2000	Boulon	1		
26	6251 717 3500	Renfort latéral gauche	1		
27	6251 820 0205	Renfort latéral droit	1	16	
28	6251 740 0203	Console (éperon de terrage)	1		
29	6251 740 0207	Console (moteur)	1		
30	6251 740 8500	Boulon à insertion	1		
31	6251 951 0806	Vis à six pans	4		
32	6251 951 0819	Vis à six pans M12x80	2		
33	6251 951 0817	Vis à six pans M10x30	2		
34	6251 951 0818	Vis à six pans M10x50	3		
35	6251 951 0810	Vis à six pans avec bride	1		
36	6250 951 0808	Vis à six pans M8x25	2		
37	6251 955 1101	Ecrou à six pans	4		
38	0000 967 3454	Plaque indicatrice du numéro de machine	1		
39	6250 716 0200	Rondelle	1		
40	6251 716 0209	Rondelle	2		
100	6251 710 2800	Fourche de roue Jusqu'au numéro de série: 999672183	1		
101	6251 740 0204	Console (moteur) Jusqu'au numéro de série: 999672183	1		

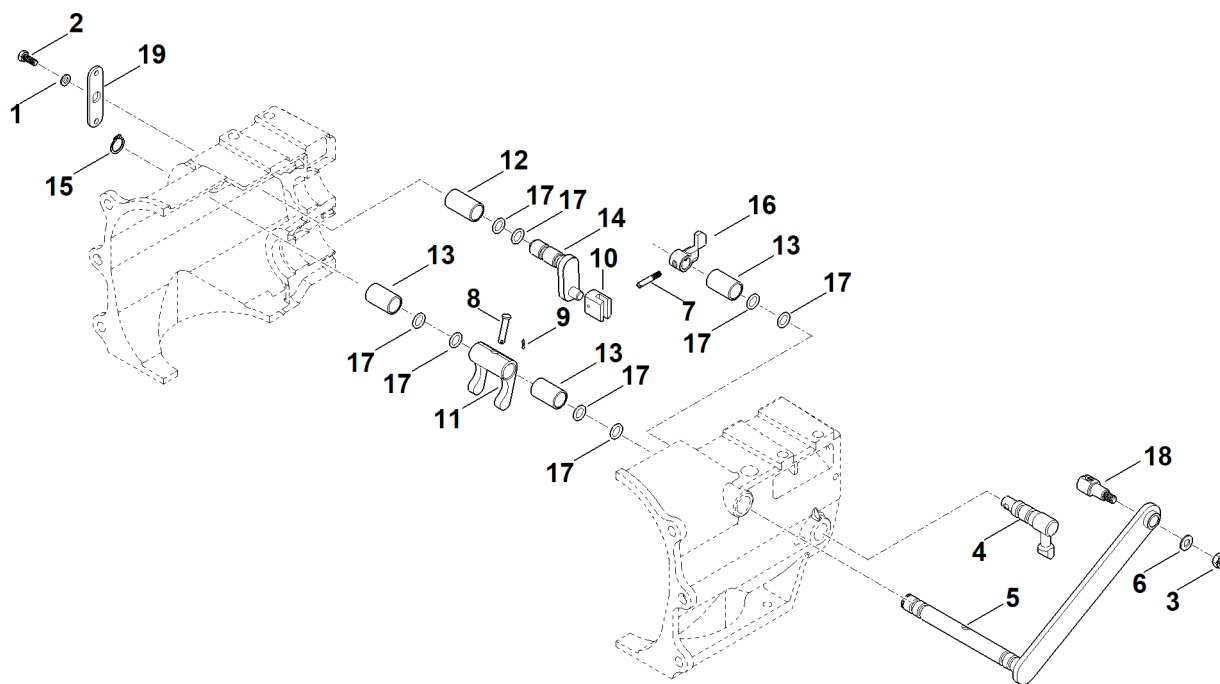
D - Carter de réducteur



D - Carter de réducteur

#	Numéro de pièce	Description	Quantité	Contient un ou plusieurs articles	Remarques
	6251 640 0101	Transmission	1	D: 2,3,5-11,15 + E:1-19 + F: 1-50 + G: 1-29	
	0004 007 1604	Jeu de joints (Transmission)	1	D:4,8 + E:17 + F: 37-41 + G:14-17	
1	6250 716 2700	Jonc d'arrêt	4		
2	6250 955 1104	Ecrou à six pans M8	2		
3	6251 020 9200	Jauge d'huile	1		
4	6251 029 0500	Joint	1		
5	6251 951 0817	Vis à six pans M10x30	4		
6	6251 640 6600	Bride	1		
7	6251 641 0300	Carter de réducteur	1		
8	6251 649 0304	Joint	1		
9	6251 716 0403	Vis (maintien de ressort)	1		
10	6251 716 0405	Vis (câble de commande, avec le filetage)	1		
11	6251 716 2001	Boulon	2		
12	6251 716 2700	Jonc d'arrêt	4		
13	6251 716 0404	Vis	2		
14	6251 951 1702	Vis cylindrique	4		
15	6251 967 4405	Autocollant	1		
16	6251 646 1700	Tubulure de remplissage d'huile	1		
17	6251 717 8100	Chaîne	1		

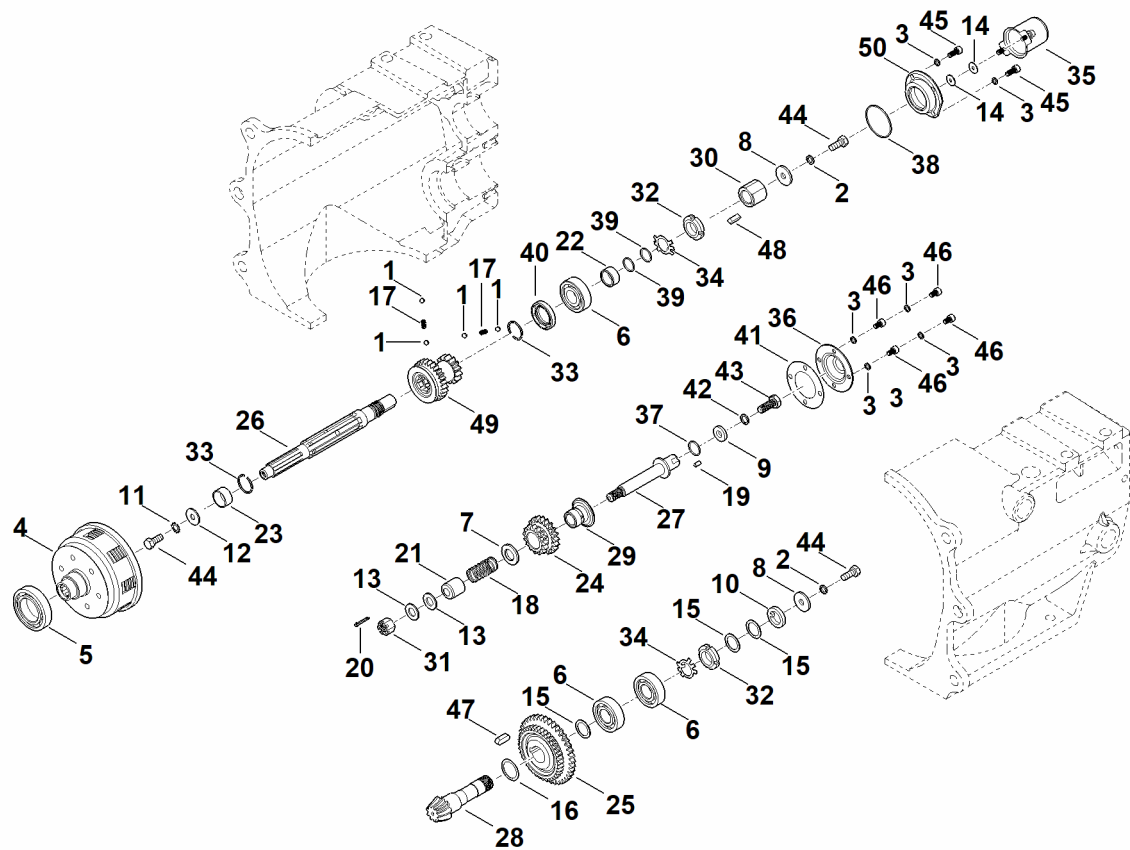
E - Transmission - Arbre de commande



E - Transmission - Arbre de commande

#	Numéro de pièce	Description	Quantité	Contient un ou plusieurs articles	Remarques
1	6250 716 0203	Rondelle	1		
2	6250 951 0802	Vis à six pans M6x16	1		
3	6250 955 1100	Écrou à six pans avec pièce de serrage M8	1		
4	6251 640 6400	Levier	1		
5	6251 640 6401	Levier (embrayage)	1		
6	6251 641 2604	Rondelle	1		
7	6251 641 3601	Boulon	1		
8	6251 641 3602	Boulon	1		
9	6251 641 3901	Cheville	1		
10	6251 641 7100	Support	1		
11	6251 641 4101	Levier	1		
12	6251 641 4901	Douille	1		
13	6251 641 4902	Douille	3		
14	6251 641 4100	Levier	1		
15	6251 643 1002	Circlip	1		
16	6251 643 3600	Levier de commande	1		
17	6251 647 5601	Anneau de joint	8		
18	6251 716 0402	Vis (maintien de câble)	1		
19	6251 718 7000	Plaque d'appui (passage des vitesses)	1		

F - Réducteur



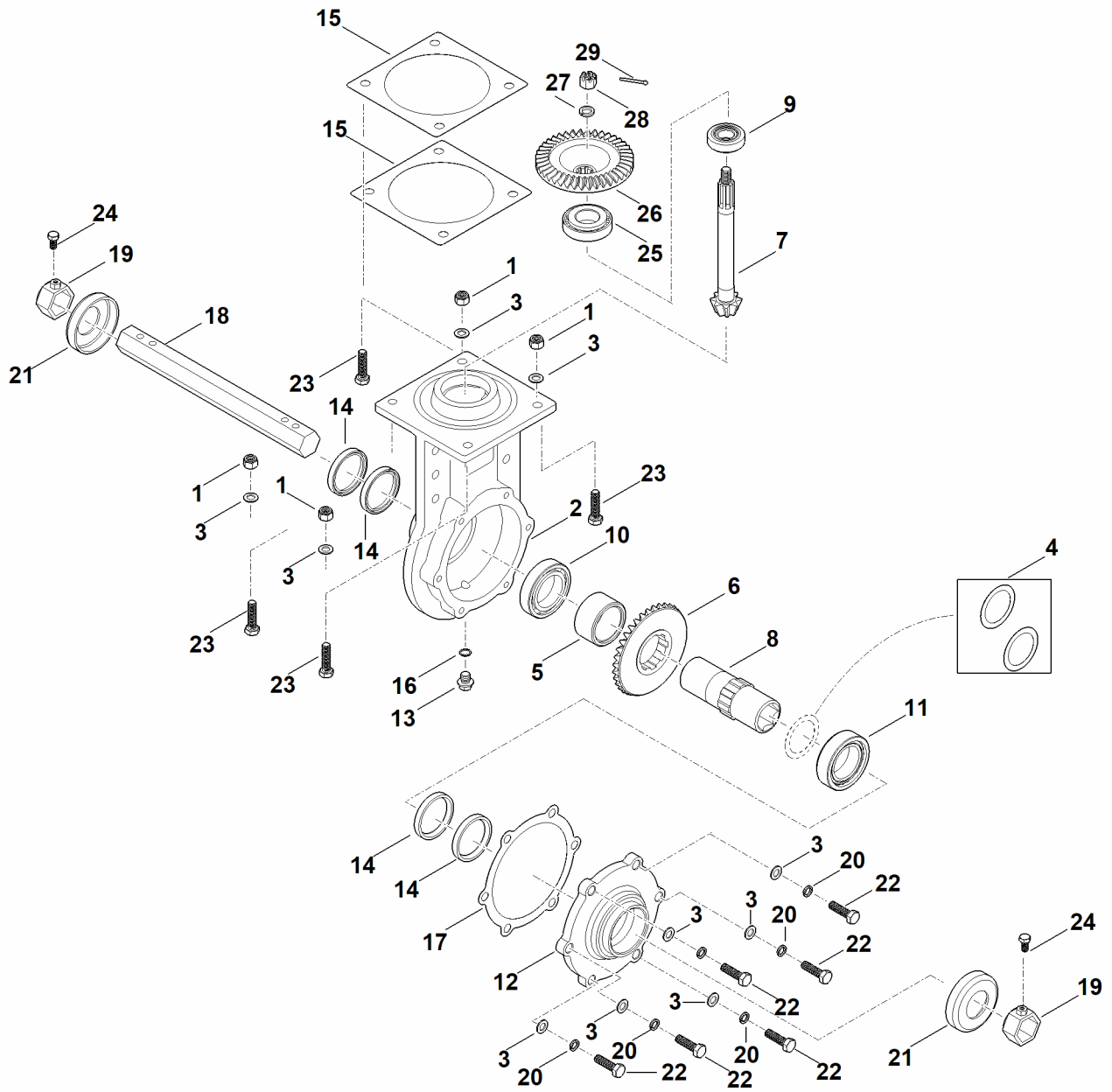
F - Réducteur

#	Numéro de pièce	Description	Quantité	Contient un ou plusieurs articles	Remarques
1	6250 643 0300	Bille	4		
2	6250 716 2700	Jonc d'arrêt	2		
3	6250 716 2701	Jonc d'arrêt	6		
4	6251 160 2000	Embrayage	1		
5	6251 640 5100	Roulement rainuré à billes	1		
6	6251 640 5101	Roulement rainuré à billes	3		
7	6251 641 2600	Rondelle	1		
8	6251 641 2601	Rondelle	2		
9	6251 641 2602	Rondelle	1		
10	6251 641 2603	Rondelle	1		
11	6251 641 2607	Rondelle	1		
12	6251 716 0200	Rondelle	1		
13	6251 641 2609	Rondelle	2		
14	6251 641 2610	Rondelle	2		
15	6251 641 2611	Rondelle	3		
16	6251 641 2612	Rondelle	1		
17	6251 641 3100	Ressort	2		
18	6251 641 3101	Ressort	1		
19	6251 641 3600	Boulon	1		
20	6251 641 3900	Cheville	1		
21	6251 641 4900	Douille	1		
22	6251 641 4903	Douille	1		
23	6251 641 4905	Douille	1		
24	6251 642 0101	Pignon (vitesse arrière)	1		
25	6251 642 0102	Pignon (vitesse)	1		
26	6251 642 2600	Arbre	1		

F - Réducteur

#	Numéro de pièce	Description	Quantité	Contient un ou plusieurs articles	Remarques
27	6251 642 2601	Arbre	1		
28	6251 642 2602	Arbre	1		
29	6251 642 3800	Entraîneur	1		
30	6251 642 9700	Douille	1		
31	6251 643 0900	Écrou crénelé	1		
32	6251 643 0901	Écrou (écrou à encoches)	2		
33	6251 643 1000	Circlip	2		
34	6251 643 1001	Circlip	2		
35	6251 643 1303	Cache (prise de force)	1		
36	6251 643 1301	Recouvrement	1		
37	6251 647 5600	Anneau de joint	1		
38	6251 647 5602	Anneau de joint	1		
39	6251 647 5603	Anneau de joint	2		
40	6251 647 5604	Anneau de joint	1		
41	6251 649 0300	Joint	1		
42	6251 716 2700	Jonc d'arrêt	1		
43	6251 951 0804	Vis à six pans	1		
44	6251 951 0806	Vis à six pans	3		
45	6251 951 1700	Vis cylindrique	2		
46	6251 951 1701	Vis cylindrique	4		
47	6251 958 2200	Rondelle	1		
48	6251 958 2201	Rondelle	1		
49	6251 642 0100	Pignon (vitesse avant)	1		
50	6251 648 0100	Bride	1		

G - Transmission



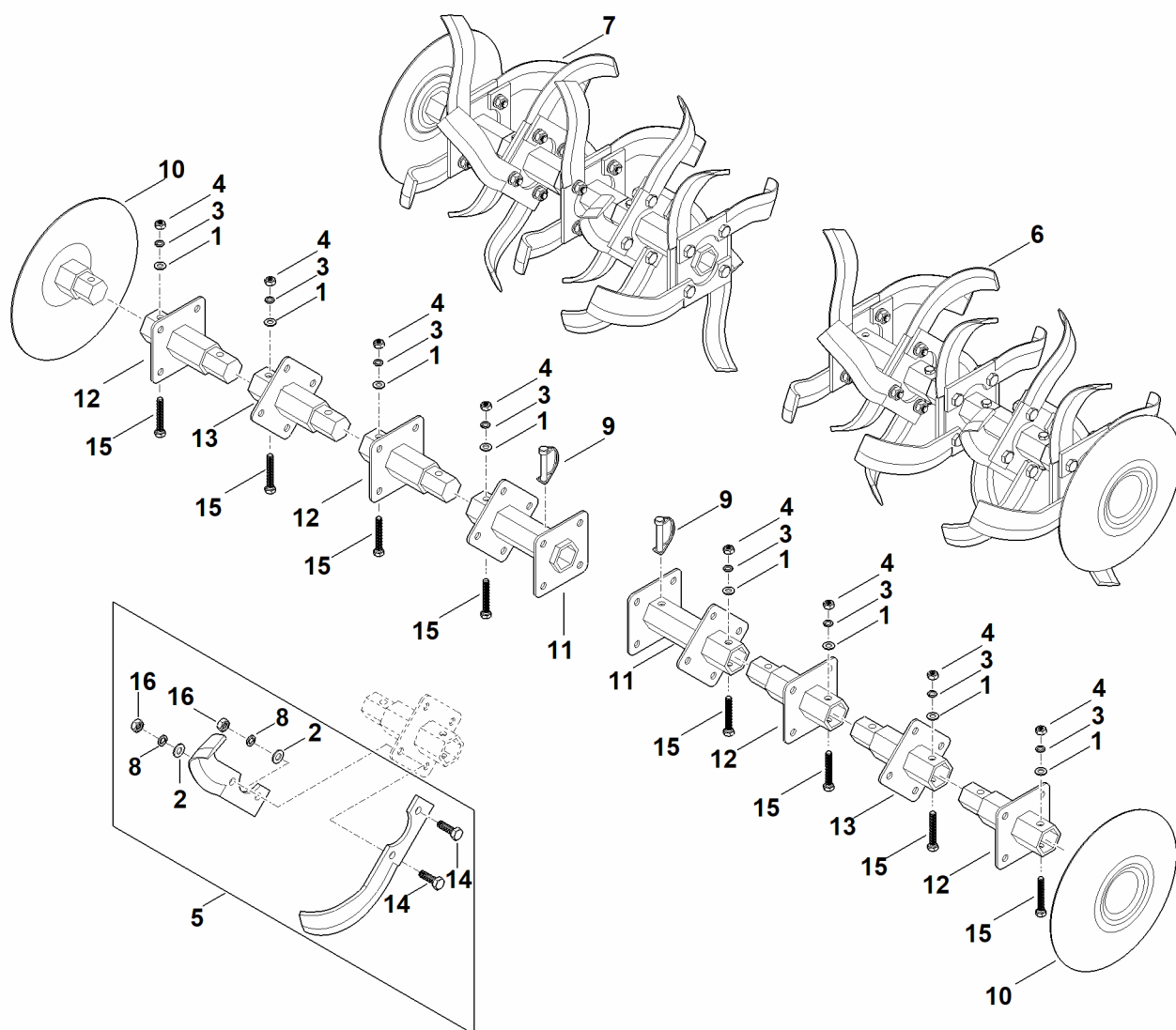
G - Transmission

#	Numéro de pièce	Description	Quantité	Contient un ou plusieurs articles	Remarques
1	6250 955 1106	Écrou à six pans avec pièce de serrage M10	4		
2	6251 640 1400	Carter	1		
3	6251 641 2606	Rondelle	10		
4	6251 007 3200	Jeu de rondelles de compensation	1		Utiliser des rondelles d'ajustage pour compenser le jeu axial.
5	6251 641 4904	Douille	1		
6	6251 642 0201	Pignon d'angle	1		
7	6251 642 2603	Arbre	1		
8	6251 642 2604	Arbre	1		
9	6251 643 1100	Roulement à aiguilles	1		
10	6251 643 1101	Roulement à aiguilles	1		
11	6251 643 1102	Roulement à aiguilles	1		
12	6251 643 1302	Recouvrement	1		
13	6251 646 4800	Bouchon fileté de vidange d'huile	1		
14	6251 647 5605	Anneau de joint	4		
15	6251 649 0301	Joint	2		
16	6251 649 0302	Joint	1		
17	6251 649 0303	Joint	1		
18	6251 711 0900	Axe	1		
19	6251 711 2800	Entraîneur	2	24	
20	6251 716 2700	Jonc d'arrêt	6		
21	6251 717 3600	Recouvrement	2		
22	6251 951 0816	Vis à six pans M10x35	6		
23	6251 951 0815	Vis à six pans M10x45	4		

G - Transmission

#	Numéro de pièce	Description	Quantité	Contient un ou plusieurs articles	Remarques
24	9008 318 1780	Vis à six pans M8x16	2		
25	6251 640 5102	Roulement rainuré à billes	1		
26	6251 642 0200	Pignon d'angle	1		
27	6251 716 2702	Jonc d'arrêt	1		
28	6251 643 0900	Écrou crénelé	1		
29	6251 641 3900	Cheville	1		

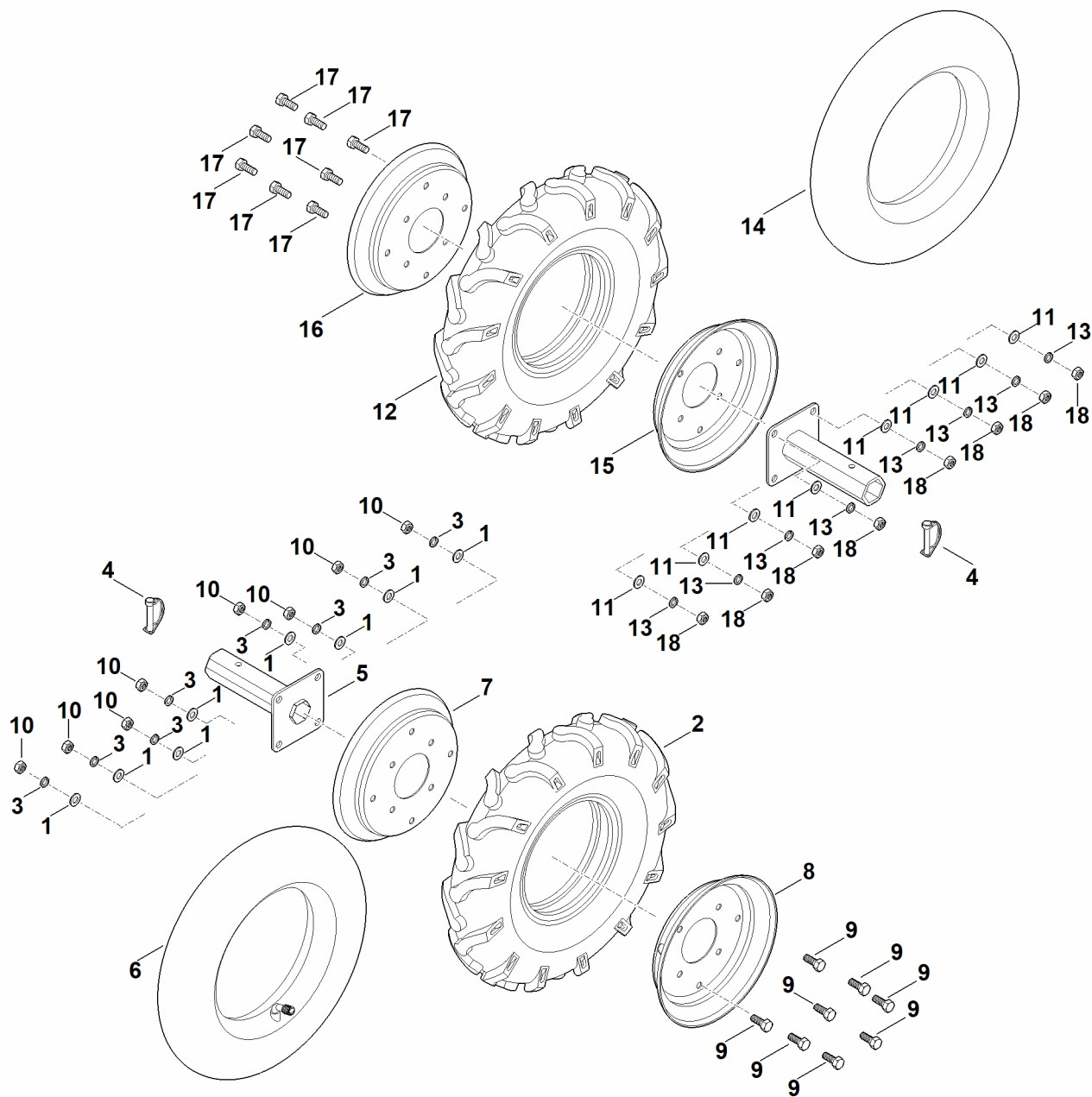
H - Jeu cpl. de binage



H - Jeu cpl. de binage

#	Numéro de pièce	Description	Quantité	Contient un ou plusieurs articles	Remarques
1	6250 716 0200	Rondelle	8		
2	6250 716 0204	Rondelle	40		
3	6250 716 2700	Jonc d'arrêt	8		
4	6250 955 1104	Ecrou à six pans M8	8		
5	6251 007 1801	Kit de réparation (lame de fraise)	20	2,8,14,16	Une lame de fraise fournie pour le côté gauche et droit
6	6251 710 0202	Equipment de binage cpl gauche	1	1-5,8,10-16	
7	6251 710 0203	Equipment de binage cpl droite	1	1-5,8,10-16	
8	6251 716 2700	Jonc d'arrêt	40		
9	6251 716 4800	Esse d'essieu	2		
10	6251 740 3901	Disque de protection	2		
11	6251 740 7401	Axe	2		
12	6251 740 7402	Axe	4		
13	6251 740 7403	Axe	2		
14	6251 951 0817	Vis à six pans M10x30	40		
15	6251 951 0805	Vis à six pans	8		
16	6250 955 1105	Ecrou à six pans M10	40		

I - Pneumatiques



I - Pneumatiques

#	Numéro de pièce	Description	Quantité	Contient un ou plusieurs articles	Remarques
	6251 740 1404	Roue compl. gauche	1	1-3,6-10	
	6251 740 1406	Roue compl. droite	1	11-18	
1	6250 716 0204	Rondelle	8		
2	6251 711 8801	Pneu	1		
3	6251 716 2701	Jonc d'arrêt	8		
4	6251 716 4800	Esse d'essieu	2		
5	6251 740 7400	Axe	2		
6	6251 740 9901	Tuyau	1		
7	6251 744 2000	Jante (intérieure)	1		
8	6251 744 2001	Jante (extérieure)	1		
9	6251 951 0821	Vis à six pans M10x25	8		
10	6250 955 1105	Ecrou à six pans M10	8		
11	6250 716 0204	Rondelle	8		
12	6251 711 8801	Pneu	1		
13	6251 716 2701	Jonc d'arrêt	8		
14	6251 740 9901	Tuyau	1		
15	6251 744 2000	Jante (intérieure)	1		
16	6251 744 2001	Jante (extérieure)	1		
17	6251 951 0821	Vis à six pans M10x25	8		
18	6250 955 1105	Ecrou à six pans M10	8		