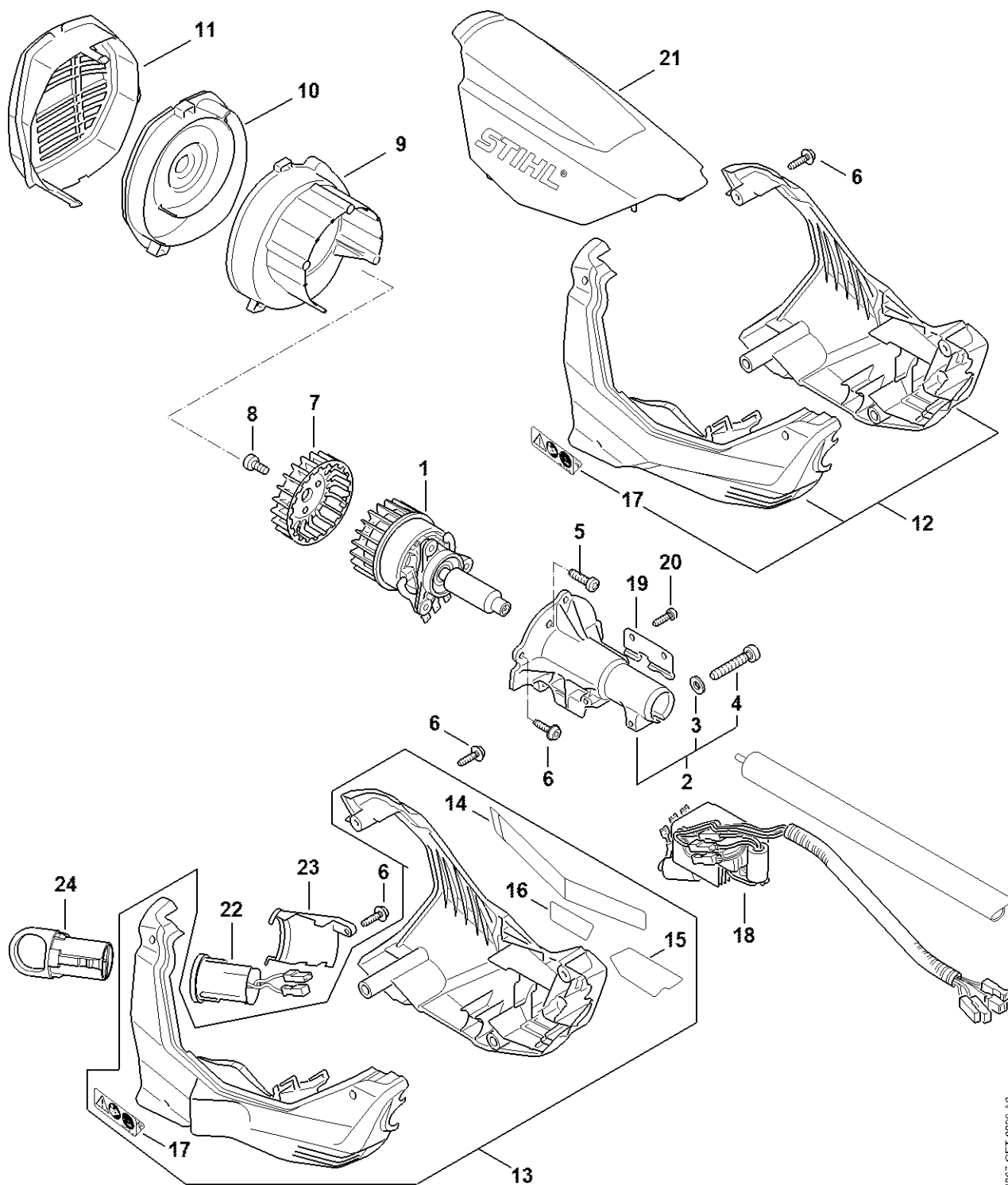


Moteur électrique, Carter moteur

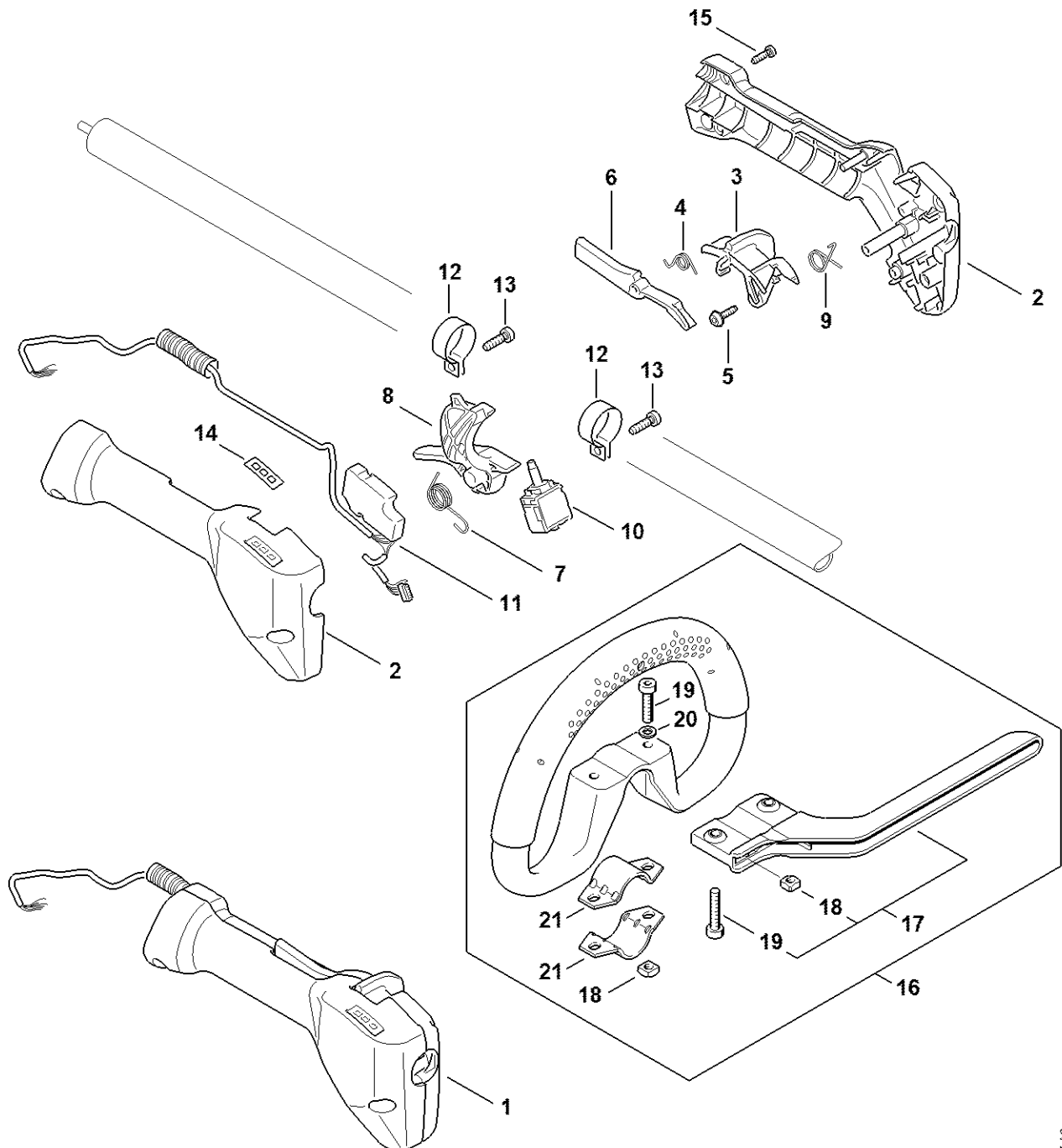


4867-GET-0026-A0

Moteur électrique, Carter moteur

#	Numéro de pièce	Description	Quantité	Contient un ou plusieurs articles	Remarques
1	4867 600 0201	Moteur électrique	1		
2	4867 600 3400	Bride	1	3, 4	
3	9291 021 0140	Rondelle 6,4	1		
4	9075 478 4720	Vis cylindrique IS-D6x35	1		
5	9075 478 4085	Vis cylindrique IS-D5x18	3		
6	9074 477 3025	Vis cylindrique IS-P4x16	9		
7	4867 607 3000	Ventilateur	1		
8	4867 951 3500	Vis M5x12 10.9	1		
9	4867 602 0300	Carter en volute	1		
10	4867 706 3400	Couvercle	1		
11	4867 706 8000	Grille de protection	1		
12	4867 600 0801	Carter moteur	1	17	
17	0000 967 7526	Avertissement	1		
18	4867 430 1440	Module électronique	1		
19	4867 431 0200	Agrafe	1		
20	9075 478 2995	Vis cylindrique IS-D4x12	2		
21	4867 080 1625	Capot KMA 130 R	1		
22	4867 400 3421	Faisceau de câbles	1		
23	4867 608 1400	Support	1		
24	4850 432 2301	Bouchon	1		

Poignée de commande

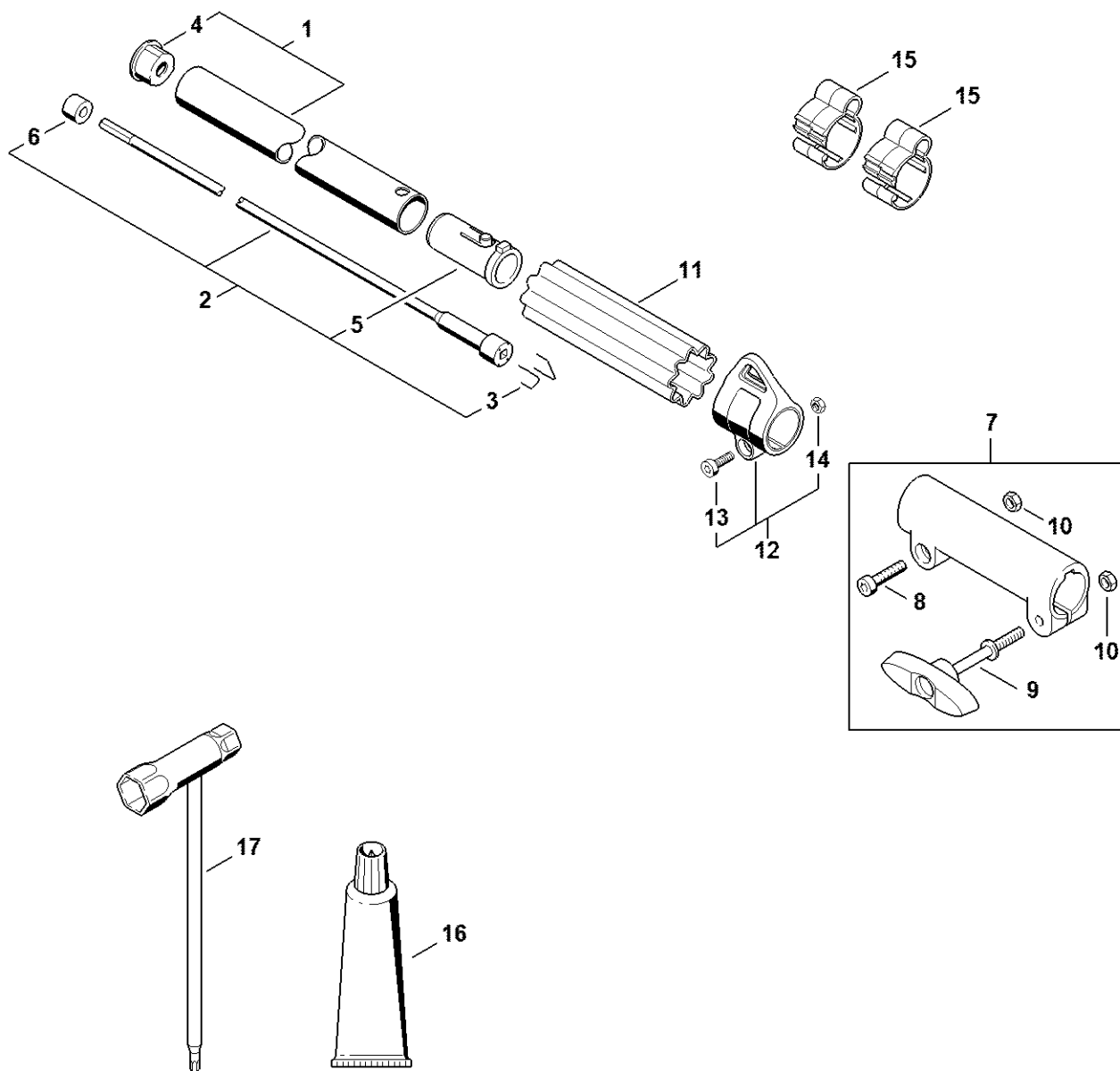


4867-GET-0027-A0

Poignée de commande

#	Numéro de pièce	Description	Quantité	Contient un ou plusieurs articles	Remarques
1	4867 790 1330	Poignée de commande	1	2 - 15	
2	4867 790 0520	Poignée	1		
3	4867 430 3420	Levier d'encliquetage	1		
4	4867 182 4500	Ressort coudé	1		
5	9104 003 2962	Vis Parker P4x10	1		
6	4867 435 6301	Blocage de gâchette de commande	1		
7	4134 182 4500	Ressort coudé	1		
8	4867 435 2420	Levier de commande	1		
9	4867 182 4501	Ressort coudé	1		
10	4867 430 0501	Commutateur	1		
11	4867 430 1460	Module électronique	1		
12	4144 791 9400	Collier de serrage	2		
13	9022 341 0960	Vis cylindrique IS-M5x12	2		
14	4867 432 8300	Étiquette de tableau de bord	1		
15	9074 478 3025	Vis cylindrique IS-P4x16	5		
16	4180 790 3408	Poignée circulaire	1	17 - 21	
17	4130 790 8450	Etrier	1	18, 19	
18	9222 068 0900	Écrou à quatre pans M6	2		
19	9022 341 1370	Vis cylindrique IS-M6x30	2		
20	9291 021 0140	Rondelle 6,4	2		
21	4123 791 7400	Bride de fixation	2		

Tube complet

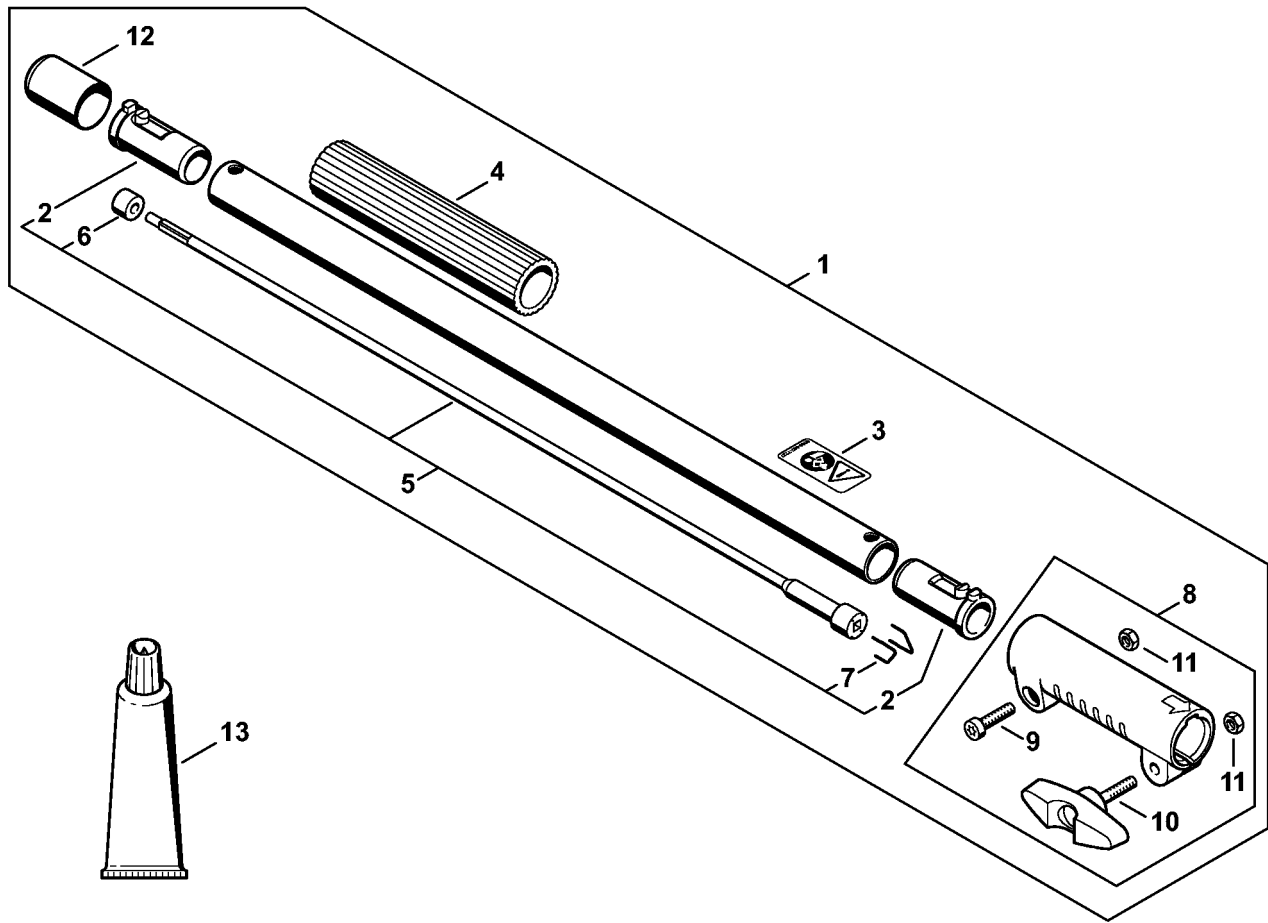


4867-GET-0033-AD

Tube complet

#	Numéro de pièce	Description	Quantité	Contient un ou plusieurs articles	Remarques
1	4140 710 7120	Tube complet Ø 25,4 mm x 0,64 m	1	4	
2	4140 710 3220	Arbre d'entraînement	1	3, 5, 6	
3	4140 716 2200	Etrier	1		
4	4137 711 2101	Bouchon	2		
5	4140 791 7207	Douille	1		
6	4140 711 2500	Douille	1		
7	4140 160 0700	Manchon d'accouplement	1	8 - 10	
8	9022 341 1350	Vis cylindrique IS-M6x25	1		
9	4140 790 7501	Vis à garrot	1		
10	9210 319 0900	Écrou à six pans M6	1		
11	0000 711 2500	Douille	1		
12	0000 790 8803	Oeillet de suspension Ø 25,4	1	13, 14	
13	9022 341 0980	Vis cylindrique IS-M5x16	1		
14	9210 261 0700	Écrou à six pans M5	1		
15	0000 182 2100	Support Ø 25,4 mm	1		
16	0781 120 1110	Graisse multifonctionnelle 225 g	1		
17	4128 890 3400	Clé multiple	1		

Rallonge de tube 0,5 m HL-KM 0°, HL-KM 135°, HT-KM, SP-KM

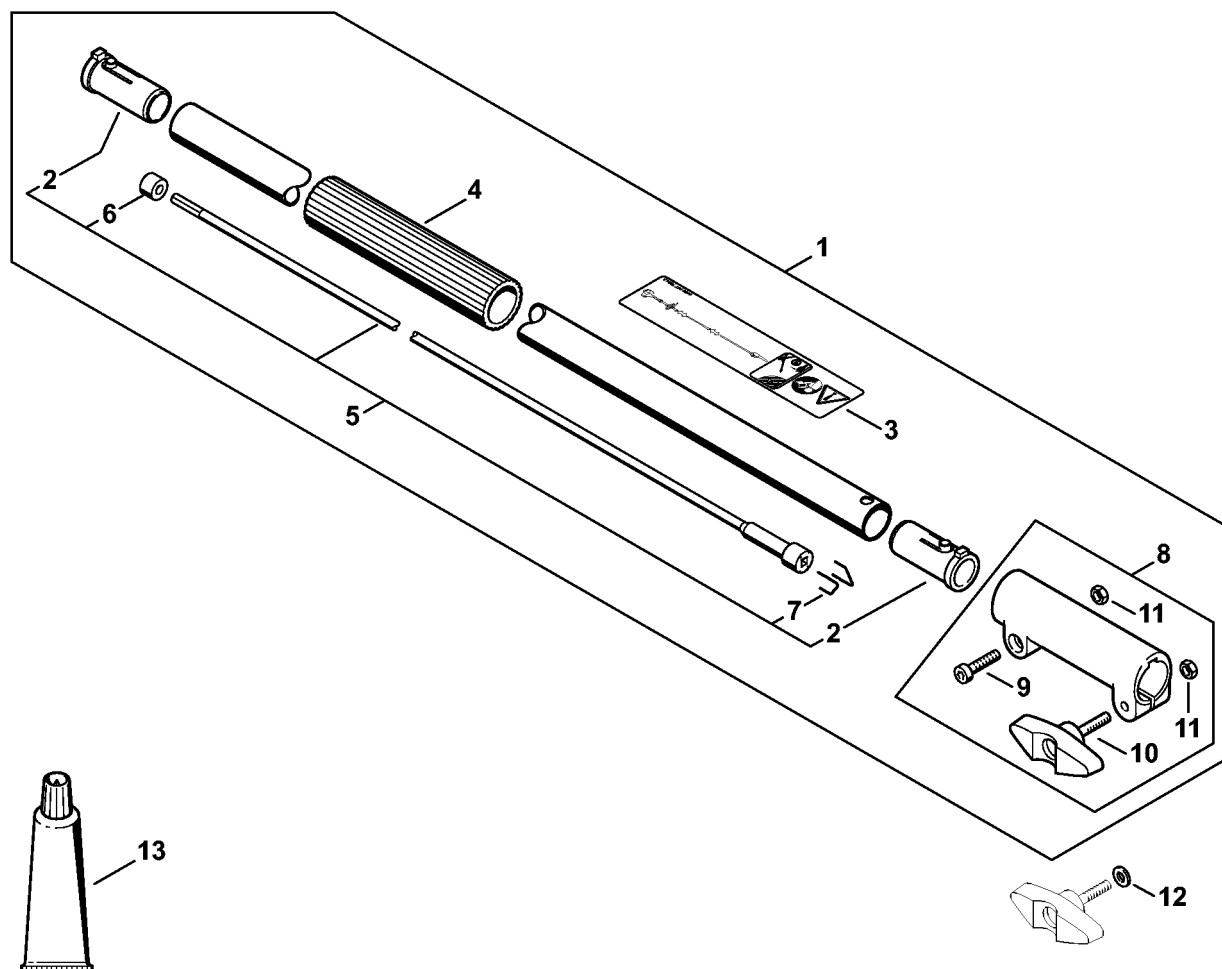


4887-GET-0014-A0

Rallonge de tube 0,5 m HL-KM 0°, HL-KM 135°, HT-KM, SP-KM

#	Numéro de pièce	Description	Quantité	Contient un ou plusieurs articles	Remarques
1	0000 710 7100	Tube complet Ø 25,4 mm x 502 mm	1	2 - 12	
2	4140 791 7207	Douille	2		
3	0000 967 7327	Pictogramme d'avertissement	1		
4	4230 791 2000	Gaine de poignée 185 mm	1		
5	0000 710 3201	Arbre d'entraînement	1	2, 6, 7	
6	4140 711 2500	Douille	1		
7	4140 716 2200	Etrier	2		
8	4140 160 0700	Manchon d'accouplement	1	9 - 11	
9	9022 341 1350	Vis cylindrique IS-M6x25	1		
10	4140 790 7501	Vis à garrot	1		
11	9210 319 0900	Écrou à six pans M6	2		
12	4133 717 2000	Capuchon	1		
13	0781 120 1110	Graisse multifonctionnelle 225 g	1		

Rallonge de tube 1 m HT-KM

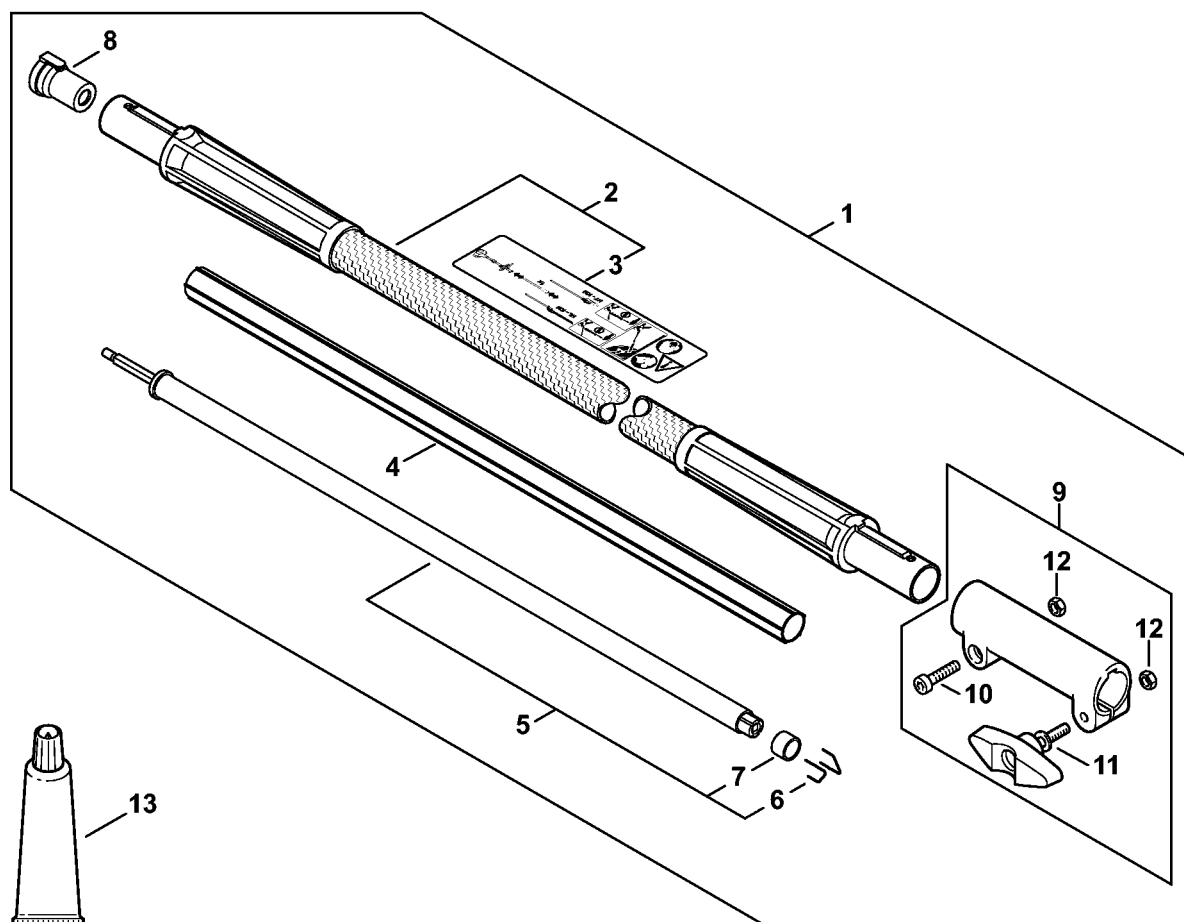


4887-GET-0015-A0

Rallonge de tube 1 m HT-KM

#	Numéro de pièce	Description	Quantité	Contient un ou plusieurs articles	Remarques
1	4140 710 7131	Tube complet 1 m	1	2, 3, 5 - 11	
2	4140 791 7207	Douille	2		
3	0000 967 7324	Pictogramme d'avertissement	1		
4	4230 791 2000	Gaine de poignée 185 mm	1		
5	4140 710 3200	Arbre d'entraînement	1	2, 6, 7	
6	4140 711 2500	Douille	1		
7	4140 716 2200	Etrier	2		
8	4140 160 0700	Manchon d'accouplement	1	9 - 11	
9	9022 341 1350	Vis cylindrique IS-M6x25	1		
10	4140 790 7501	Vis à garrot	1		
11	9210 319 0900	Écrou à six pans M6	2		
12	9291 021 0140	Rondelle 6,4	1		
13	0781 120 1110	Graisse multifonctionnelle 225 g	1		

Carbon Rallonge de tube 1 m HT-KM, HL-KM

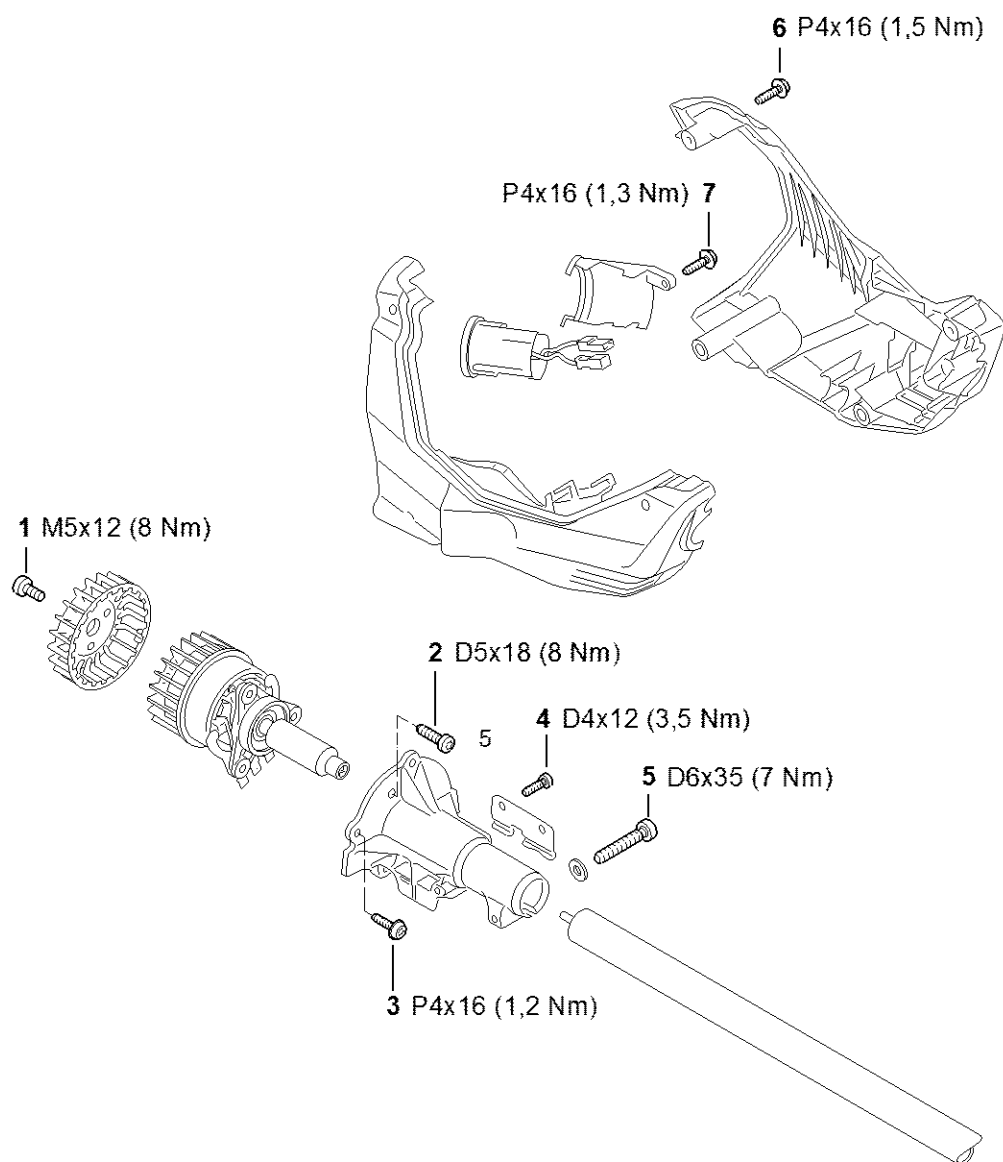


4144-GET-0044-A0

Carbon Rallonge de tube 1 m HT-KM, HL-KM

#	Numéro de pièce	Description	Quantité	Contient un ou plusieurs articles	Remarques
1	0000 710 7102	Tube complet 1 m	1	2 - 12	
2	0000 710 7103	Tube complet	1	3	
3	0000 967 4069	Plaque indicatrice	1		
4	4180 711 7300	Fourreau	1		
5	4180 710 3200	Arbre d'entraînement	1		
6	4140 716 2200	Etrier	2		
7	4180 711 2501	Douille	1		
8	4180 791 7204	Douille	2		
9	4140 160 0700	Manchon d'accouplement	1	10 - 12	
10	9022 341 1350	Vis cylindrique IS-M6x25	1		
11	4140 790 7501	Vis à garrot	1		
12	9210 319 0900	Écrou à six pans M6	2		
13	0781 120 1109	Graisse multifonctionnelle 80 g	1		

Couples de serrage

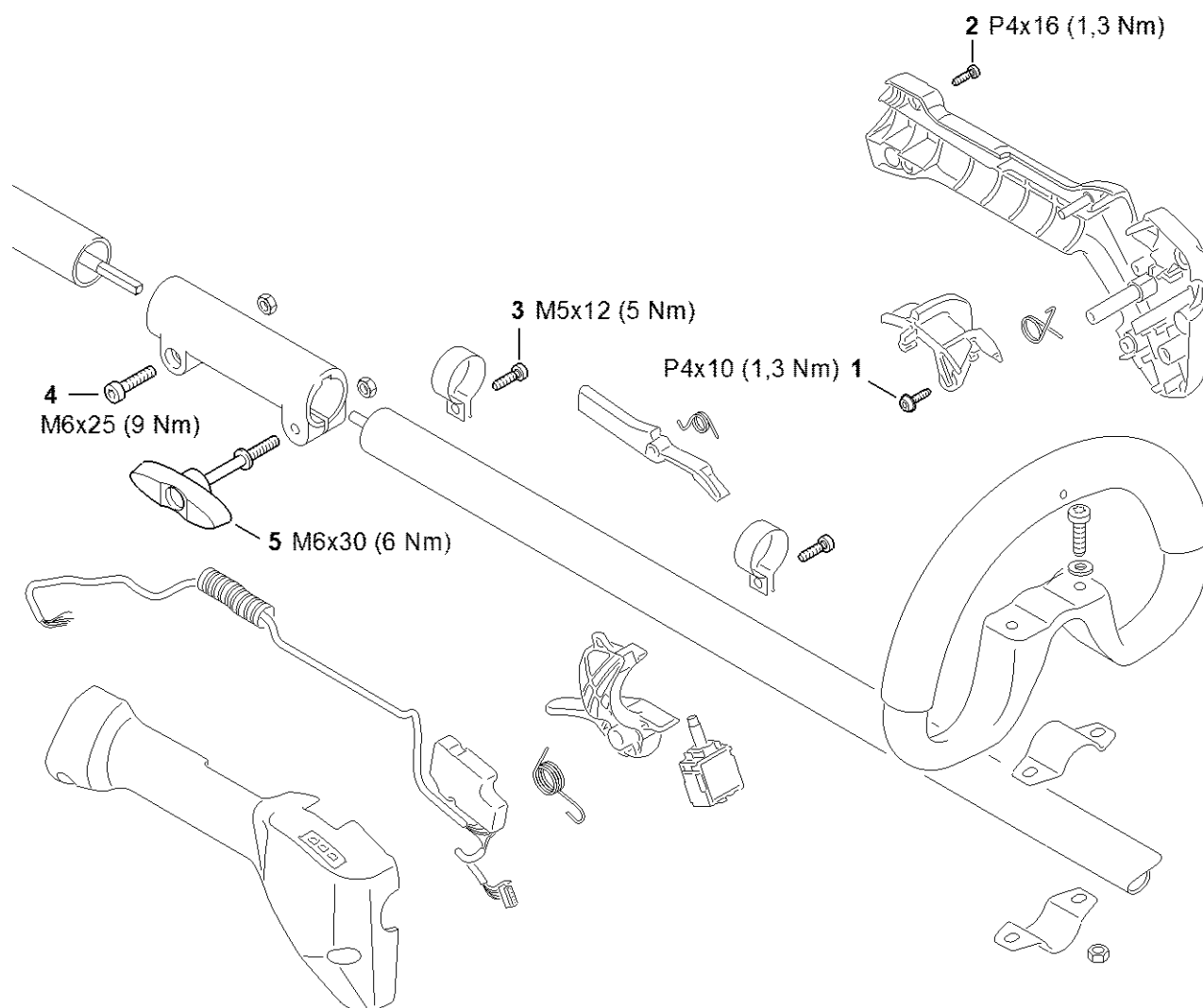


4067-GET-0028-A0

Couples de serrage

#	Numéro de pièce	Description	Quantité	Contient un ou plusieurs articles	Remarques
1	4867 951 3500	Vis M5x12 10.9	1		
2	9075 478 4085	Vis cylindrique IS-D5x18	3		
3	9074 477 3025	Vis cylindrique IS-P4x16	3		
4	9075 478 2995	Vis cylindrique IS-D4x12	2		
5	9075 478 4720	Vis cylindrique IS-D6x35	1		
6	9074 477 3025	Vis cylindrique IS-P4x16	4		
7	9074 477 3025	Vis cylindrique IS-P4x16	2		

Couples de serrage



4067-GET-0029-A0

Couples de serrage

#	Numéro de pièce	Description	Quantité	Contient un ou plusieurs articles	Remarques
1	9104 003 2962	Vis Parker P4x10	1		
2	9074 478 3025	Vis cylindrique IS-P4x16	5		
3	9022 341 0960	Vis cylindrique IS-M5x12	2		
4	9022 341 1350	Vis cylindrique IS-M6x25	1		
5	4140 790 7501	Vis à garrot	1		