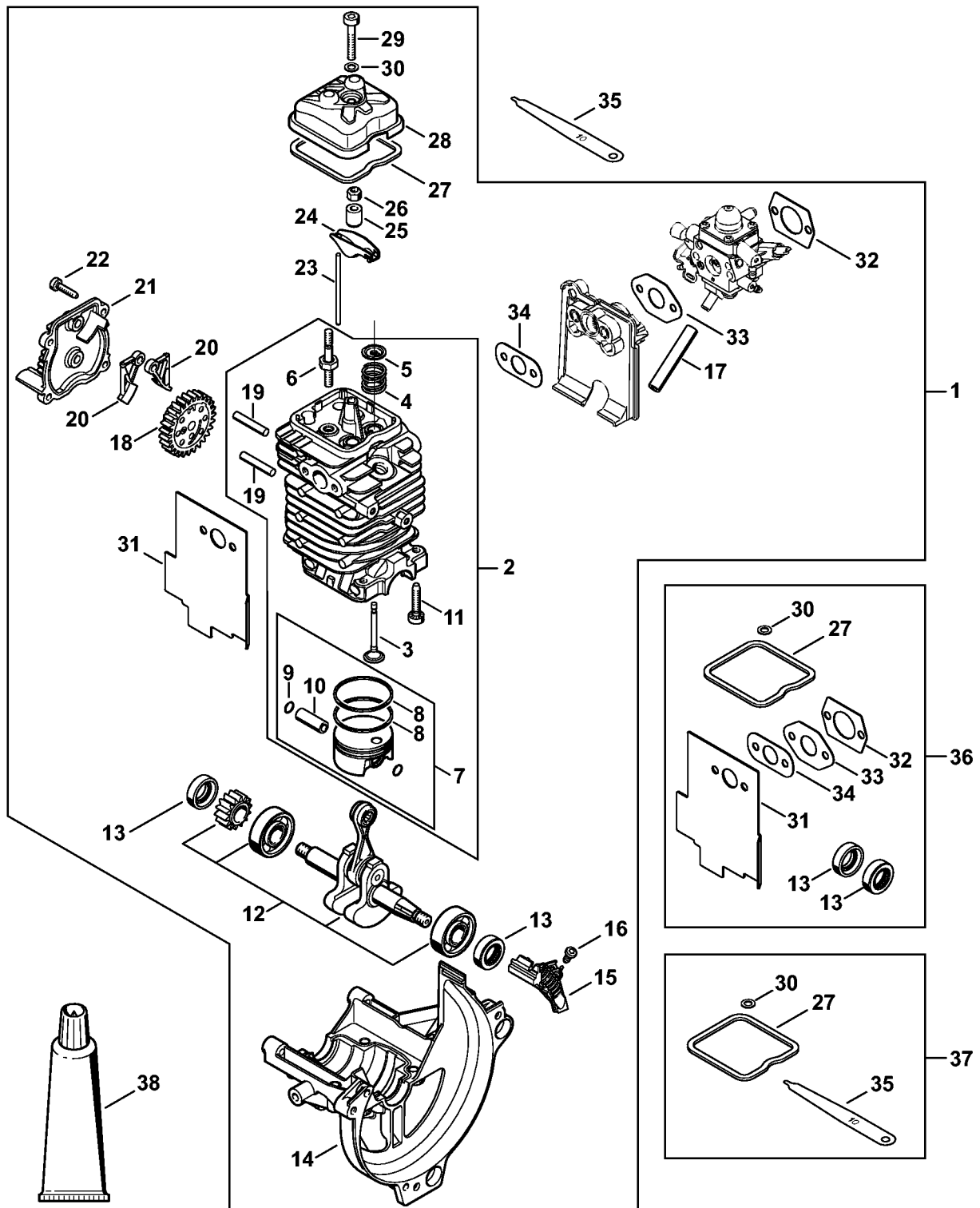


Bloc moteur Ø 43 mm



4180-GET-0072-A0

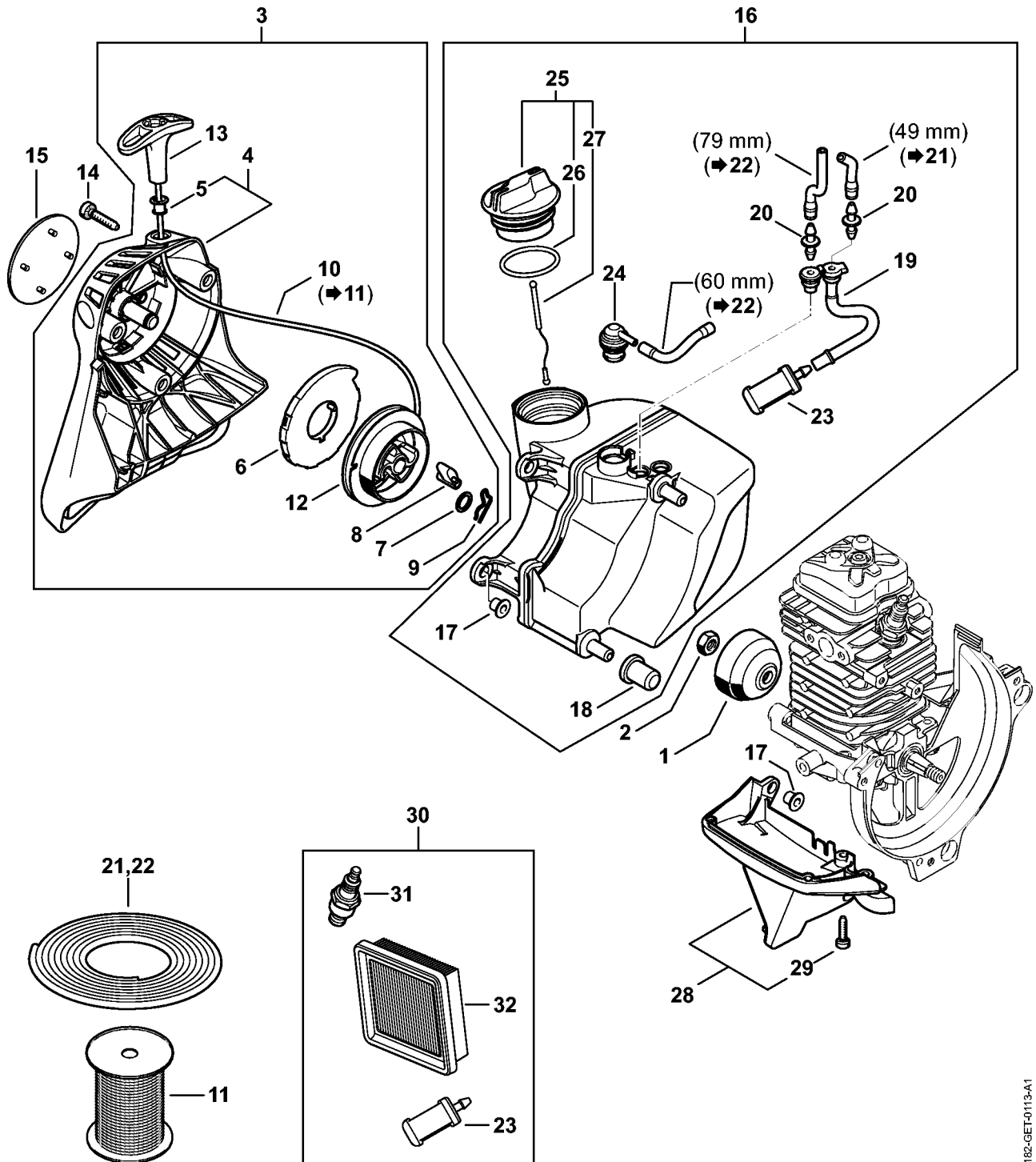
Bloc moteur Ø 43 mm

#	Numéro de pièce	Description	Quantité	Contient un ou plusieurs articles	Remarques
1	4180 020 0205	Bloc moteur Ø 43 mm	1	2 - 34	
2	4180 020 1210	Cylindre avec piston Ø 43 mm	1	3 - 11	
3	4180 025 2011	Soupape	2		
4	4180 025 1600	Ressort de soupape	2		
5	4180 025 3000	Agrafe de ressort	1		
6	4180 038 1700	Vis à embase M5	2		
7	4180 030 2003	Piston Ø 43 mm	1	8 - 10	
8	4180 034 3001	Segment de piston Ø 43x1,2 mm	2		
9	9463 650 0900	Jonc d'arrêt 9x0,8	2		
10	4180 034 1501	Axe de piston 9x5x26	1		
11	9075 478 4159	Vis cylindrique IS-D5x24	4		
12	4180 030 0411	Vilebrequin	1		
13	9639 003 1231	Bague d'étanchéité 12x22x7	2		
14	4180 021 2500	Cartier inférieur	1		
15	4180 448 1201	Attache de câble	1		
16	9074 478 2970	Vis cylindrique IS-P4x10	1		
17	4180 141 8602	Tuyau d'impulsions	1		
18	4180 030 1800	Roue à came	1		
19	4180 038 0801	Boulon 5x28	2		
20	4180 038 1900	Culbuteur	2		
21	4180 038 1301	Couvercle	1		
22	9075 478 3018	Vis cylindrique IS-D4x18	4		
23	4180 038 2600	Poussoir de culbuteur	2		
24	4282 038 1000	Culbuteur	2		
25	4180 038 2000	Douille	2		
26	4180 038 2700	Écrou de sécurité M5	2		

Bloc moteur Ø 43 mm

#	Numéro de pièce	Description	Quantité	Contient un ou plusieurs articles	Remarques
27	4180 029 0500	Joint	1		
28	4180 025 1100	Couvercle de soupape	1		
29	9022 346 1070	Vis cylindrique IS-M5x30	1		
30	9636 815 0270	Anneau de joint 5x9x1	1		
31	4180 149 0600	Joint de silencieux	1		
32	4114 149 1205	Joint	1		
33	4180 129 0905	Joint	1		
34	4180 129 0906	Joint	1		
35	4180 893 6400	Calibre de réglage	1		
36	4180 007 1037	Jeu de joints	1	13, 27, 30 - 34	
37	4180 007 1005	Jeu de pièces de réglage jeu soupapes	1	27, 30, 35	
38	0783 830 2000	Tube de pâte d'étanchéité HT rouge	1		

Dispositif de lancement, Réservoir d'essence



4182-GET-0113-A1

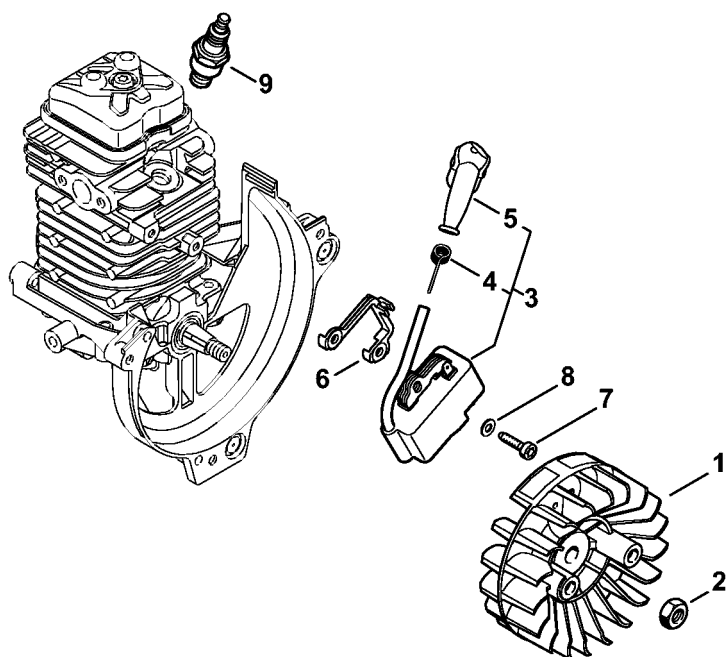
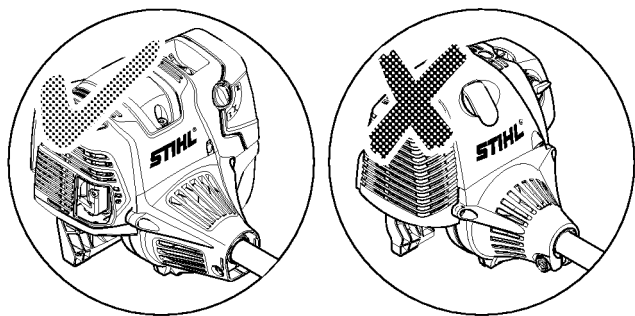
Dispositif de lancement, Réservoir d'essence

#	Numéro de pièce	Description	Quantité	Contient un ou plusieurs articles	Remarques
1	4223 195 0600	Roue de lanceur	1		
2	9210 261 1140	Écrou à six pans M8x1	1		
3	4182 190 4001	Dispositif de lancement	1	4 - 10, 12, 13	
4	4182 190 0401	Couvercle de lanceur	1	5	
5	9416 868 6650	Rivet 6,5x0,5x8,8	1		
6	4180 190 0600	Ressort de rappel	1		
7	0000 958 0923	Rondelle	1		
8	4116 195 7200	Cliquet	1		
9	1118 195 3500	Ressort	1		
10	0000 195 8203	Câble de lancement Ø 3x850 mm	1		
11	0000 930 2208	Câble de lancement Ø 3 mm x 30,5 m	1		
11	0000 930 2211	Câble de lancement Ø 3 mm x 60,8 m	1		
12	4128 195 0400	Poulie à câble	1		
13	4140 195 3400	Poignée	1		
14	9075 478 4159	Vis cylindrique IS-D5x24	3		
15	4182 967 1509	Plaque matricule HT 135	1		
16	4182 350 0401	Réservoir d'essence	1	17 - 20, 23 - 27	
17	9991 003 5087	Douille 7,5x6,8	2		
18	4180 352 8100	Pièce intercalaire	2		
19	4180 358 7701	Tuyau	1		
20	4148 353 2700	Pièce de raccordement	2		
21	0000 937 5004	Tuyau 3,1x5,7 mm x 1 m, R5	1		
22	0000 930 2803	Tuyau 3,1x5,7 mm x 1 m, R3	1		
22	0712 923 8004	Tuyau 3,1x5,7 mm x 10 m, R3	1		
23	0000 350 3521	Crépine d'aspiration	1		
24	0000 350 5807	Aération de réservoir	1		

Dispositif de lancement, Réservoir d'essence

#	Numéro de pièce	Description	Quantité	Contient un ou plusieurs articles	Remarques
25	0000 350 0527	Bouchon de réservoir	1	26, 27	
26	9645 951 3890	Joint torique 35x3-FPM 80	1		
27	0000 350 0900	Corde	1		
28	4180 350 6502	Recouvrement	1	29	
29	9075 478 3018	Vis cylindrique IS-D4x18	2		
30	4180 007 1043	Jeu de	1	23, 31, 32	
31	0000 400 7011	Bougie NGK CMR6H	1		
32	4180 141 0300	Filtre à air	1		

Dispositif d'allumage

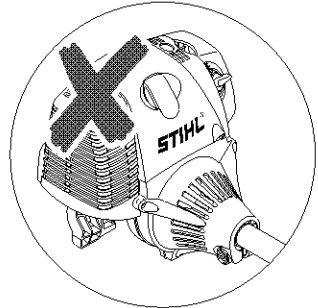
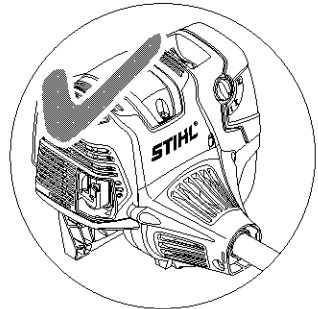
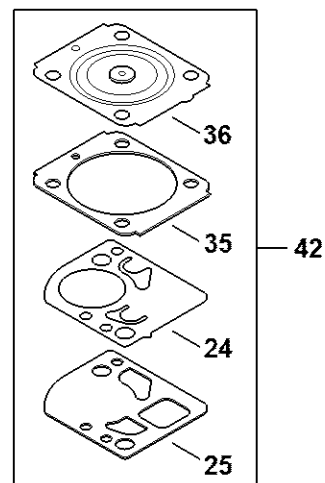
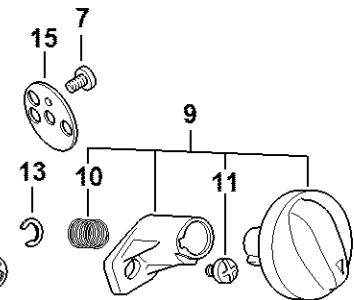
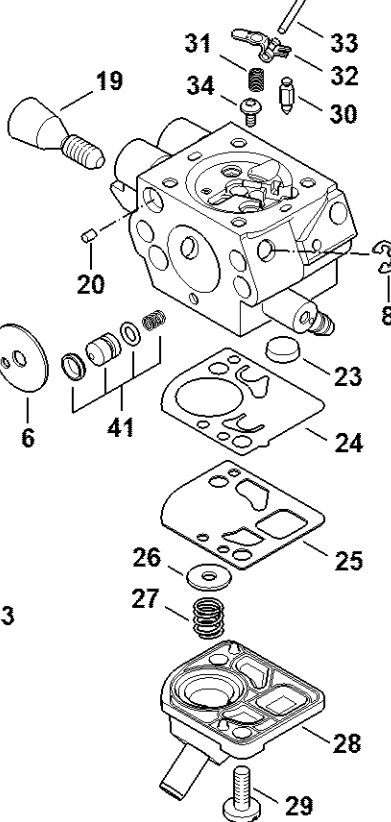
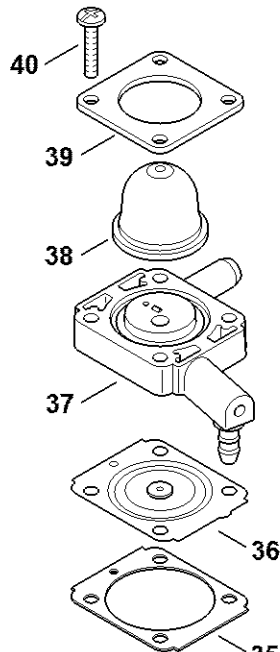
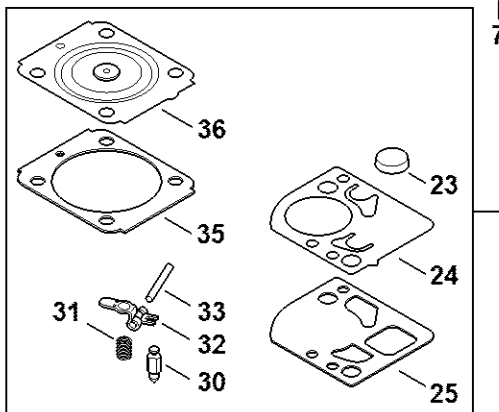
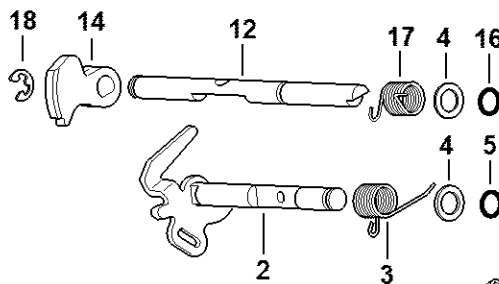
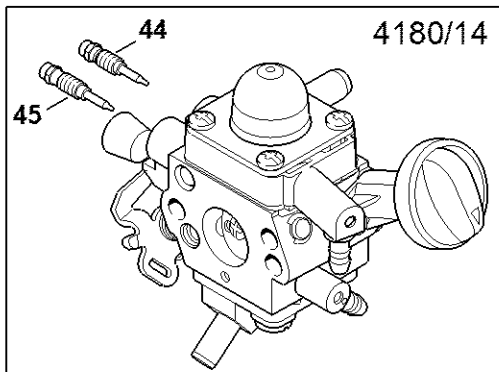
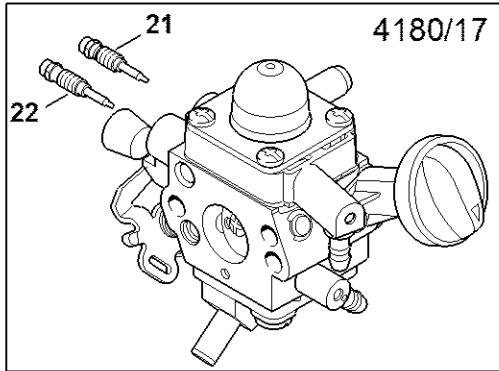


4180-GET-0323-A2

Dispositif d'allumage

#	Numéro de pièce	Description	Quantité	Contient un ou plusieurs articles	Remarques
1	4180 400 1200	Rotor	1		
2	9210 261 1140	Écrou à six pans M8x1	1		
3	4180 400 1320	Module d'allumage	1	4, 5	
4	0000 998 0604	Ressort coudé	1		
5	0000 405 1005	Contact de câble d'allumage	1		
6	4180 405 8000	Pièce isolante	1		
7	9075 478 3018	Vis cylindrique IS-D4x18	2		
8	9291 021 0100	Rondelle 4,3	2		
9	0000 400 7011	Bougie NGK CMR6H	1		

Carburateur



4180-GET-0368-AD

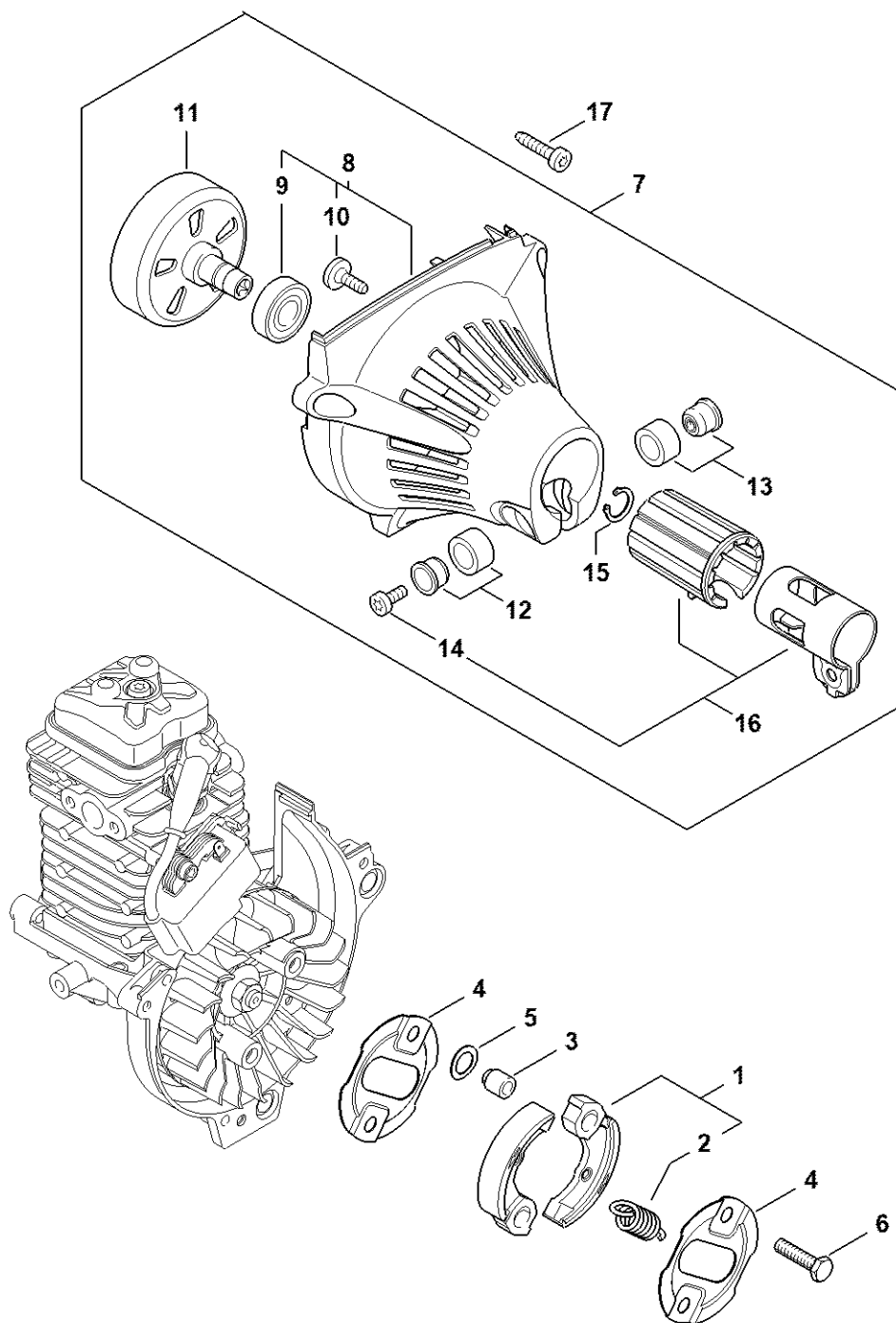
Carburateur

#	Numéro de pièce	Description	Quantité	Contient un ou plusieurs articles	Remarques
1	4180 120 0619	Carburateur 4180/19	1	2 - 41	
2	4180 120 7108	Axe de papillon avec levier	1		
3	4180 122 3007	Ressort	1		
4	4180 121 8601	Rondelle	2		
5	4180 122 3601	Anneau de joint	1		
6	4180 121 3301	Papillon	1		
7	1125 122 7403	Vis à tête ronde	2		
8	1125 122 9001	Circlip	1		
9	Z000 042 K001	Jeu de pièces levier de volet de starter	1	10, 11	
10	0000 997 3101	Ressort de pression	1		
11	1120 122 6601	Vis à embase	1		
12	4180 121 3005	Axe de volet de démarrage	1		
13	4282 122 9000	Circlip	1		
14	4180 121 6601	Levier	1		
15	4180 121 2900	Volet de démarrage	1		
16	4180 122 3601	Anneau de joint	1		
17	4180 122 3008	Ressort	1		
18	4147 122 9001	Circlip	1		
19	4180 122 6201	Vis de réglage de régime de ralenti	1		
20	1125 122 4200	Pièce de serrage	1		
21	Z000 030 Z035	Vis H de richesse à haut régime	1		
22	Z000 031 Z039	Vis L de richesse au ralenti	1		
23	1123 121 7800	Tamis	1		
24	4180 121 4802	Membrane de pompe	1		
25	4180 129 0908	Joint de pompe	1		
26	4180 121 8602	Rondelle	1		

Carburateur

#	Numéro de pièce	Description	Quantité	Contient un ou plusieurs articles	Remarques
27	4180 122 3006	Ressort	1		
28	4180 121 0803	Couvercle	1		
29	4242 122 7100	Vis	1		
30	Z000 018 Z000	Pointeau d'admission	1		
31	1123 122 3001	Ressort	1		
32	4229 121 5000	Levier de réglage d'admission	1		
33	1120 121 9200	Axe	1		
34	0000 122 7101	Vis	1		
35	1141 129 0900	Joint de réglage	1		
36	1141 121 4730	Membrane de réglage	1		
37	4180 120 2209	Bride	1		
38	4226 121 2700	Capuchon	1		
39	4140 121 0800	Couvercle	1		
40	4140 122 7100	Vis	4		
41	4180 120 9704	Jeu de Piston de pompe	1		
42	4180 007 1035	Jeu de pièces de carburateur	1	24, 25, 35, 36	
43	Z010 001 K018	Jeu de pièces de carburateur RB-288	1	23 - 25, 30 - 33, 35, 36	
44	4180 122 6704	Vis H de richesse à haut régime	1		
45	4282 122 6801	Vis L de richesse au ralenti	1		

Embrayage, Carter de ventilateur

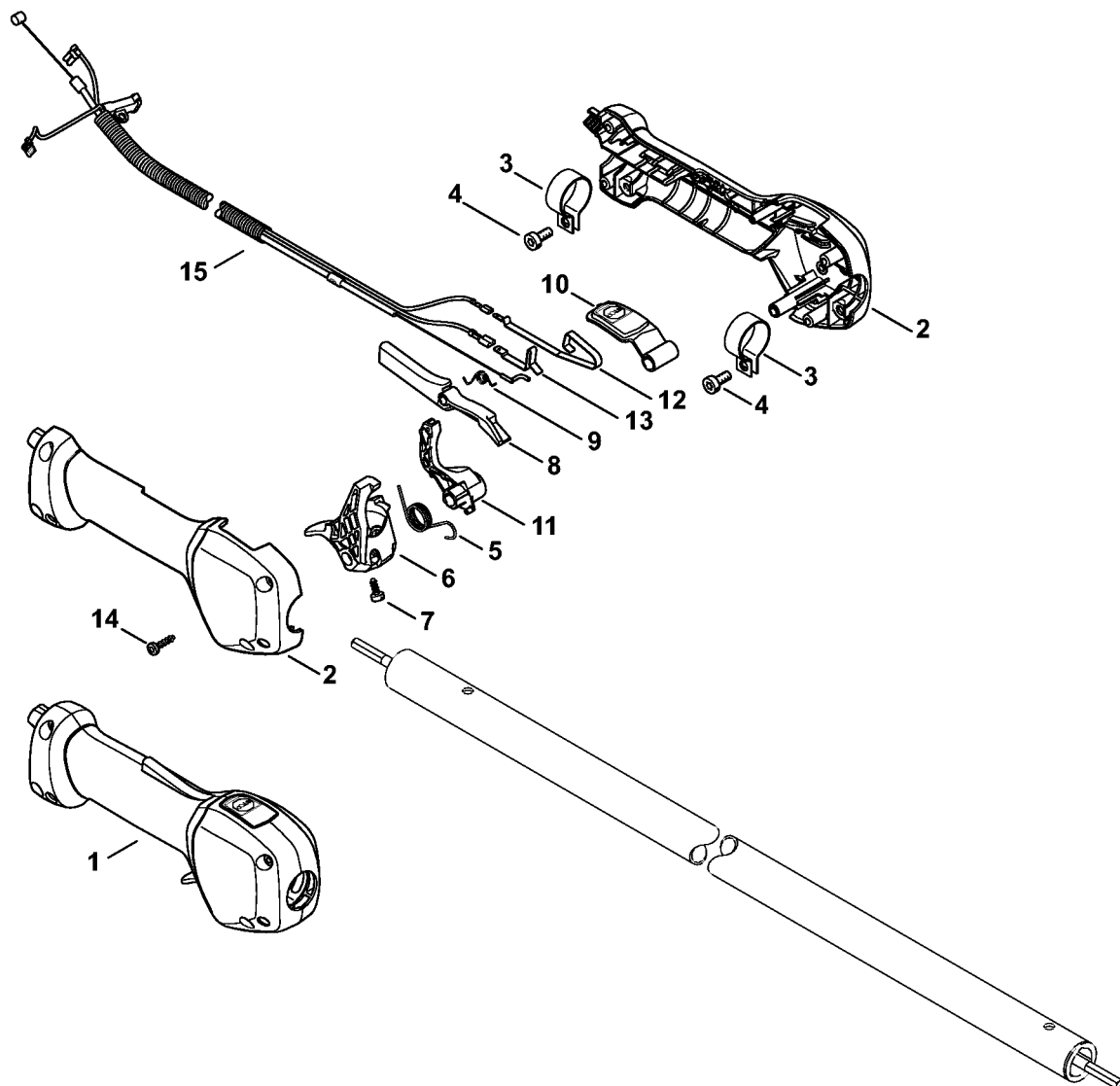


4182-GET-0162-A1

Embrayage, Carter de ventilateur

#	Numéro de pièce	Description	Quantité	Contient un ou plusieurs articles	Remarques
1	4180 160 2000	Embrayage	1	2	
2	0000 997 5902	Ressort de tension	1		
3	0000 961 0601	Anneau	2		
4	4180 162 1000	Rondelle de recouvrement	2		
5	0000 958 1000	Rondelle 16x10x0,5	2		
6	0000 951 0600	Vis à six pans M6	2		
7	4182 080 1805	Carter de ventilateur	1	8 - 16	
8	4182 080 1807	Carter de ventilateur	1	9, 10	
9	9503 003 6462	Roulement rainuré à billes 6201-2Z	1		
10	0000 951 1105	Vis cylindrique IS-P5x14	1		
11	4180 160 2900	Cloche d'embrayage	1		
12	4180 790 7205	Douille	1		
13	4180 790 7200	Douille	1		
14	9022 341 0980	Vis cylindrique IS-M5x16	1		
15	9455 621 1130	Circlip 12x1	1		
16	4180 790 4700	Collier de serrage	1	14	
17	9075 478 4159	Vis cylindrique IS-D5x24	3		

Poignée

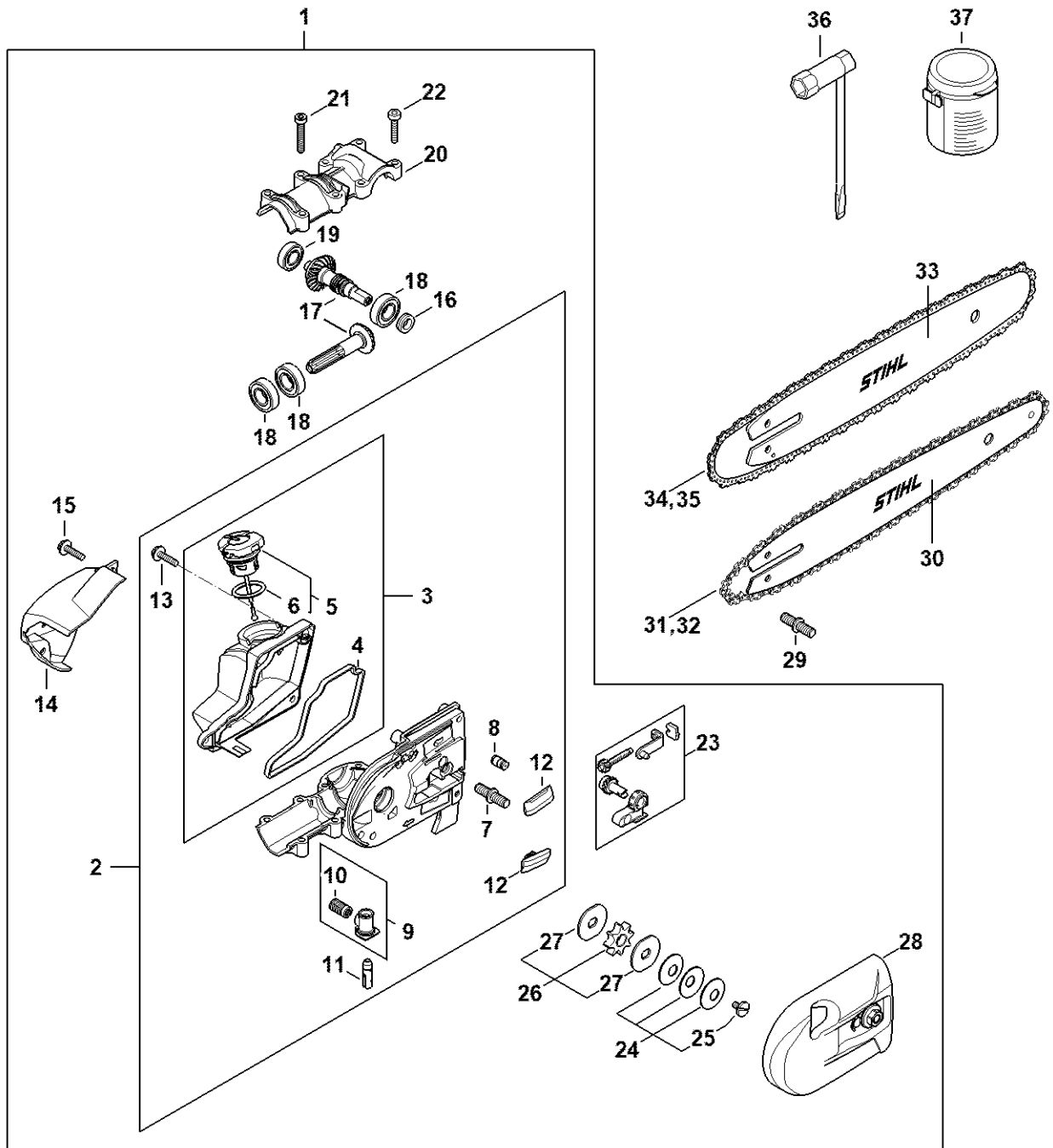


4182-GET-0087-A0

Poignée

#	Numéro de pièce	Description	Quantité	Contient un ou plusieurs articles	Remarques
1	4180 790 1314	Poignée de commande	1	2 - 14	
2	4180 790 0301	Poignée	1		
3	4144 791 9400	Collier de serrage	2		
4	9022 341 0960	Vis cylindrique IS-M5x12	2		
5	4149 182 4500	Ressort coudé	1		
6	4149 182 1000	Manette des gaz	1		
7	9074 478 2967	Vis cylindrique IS-P4x10	1		
8	4149 182 0800	Levier d'arrêt	1		
9	4128 182 4501	Ressort coudé	1		
10	4149 182 2801	Levier	1		
11	4149 182 2800	Levier	1		
12	4149 442 1601	Ressort de connexion	1		
13	4149 442 1600	Ressort de connexion	1		
14	9074 478 3025	Vis cylindrique IS-P4x16	4		
15	4180 180 1110	Câble de commande des gaz	1		

Réducteur



LA01-GET-0005-A2

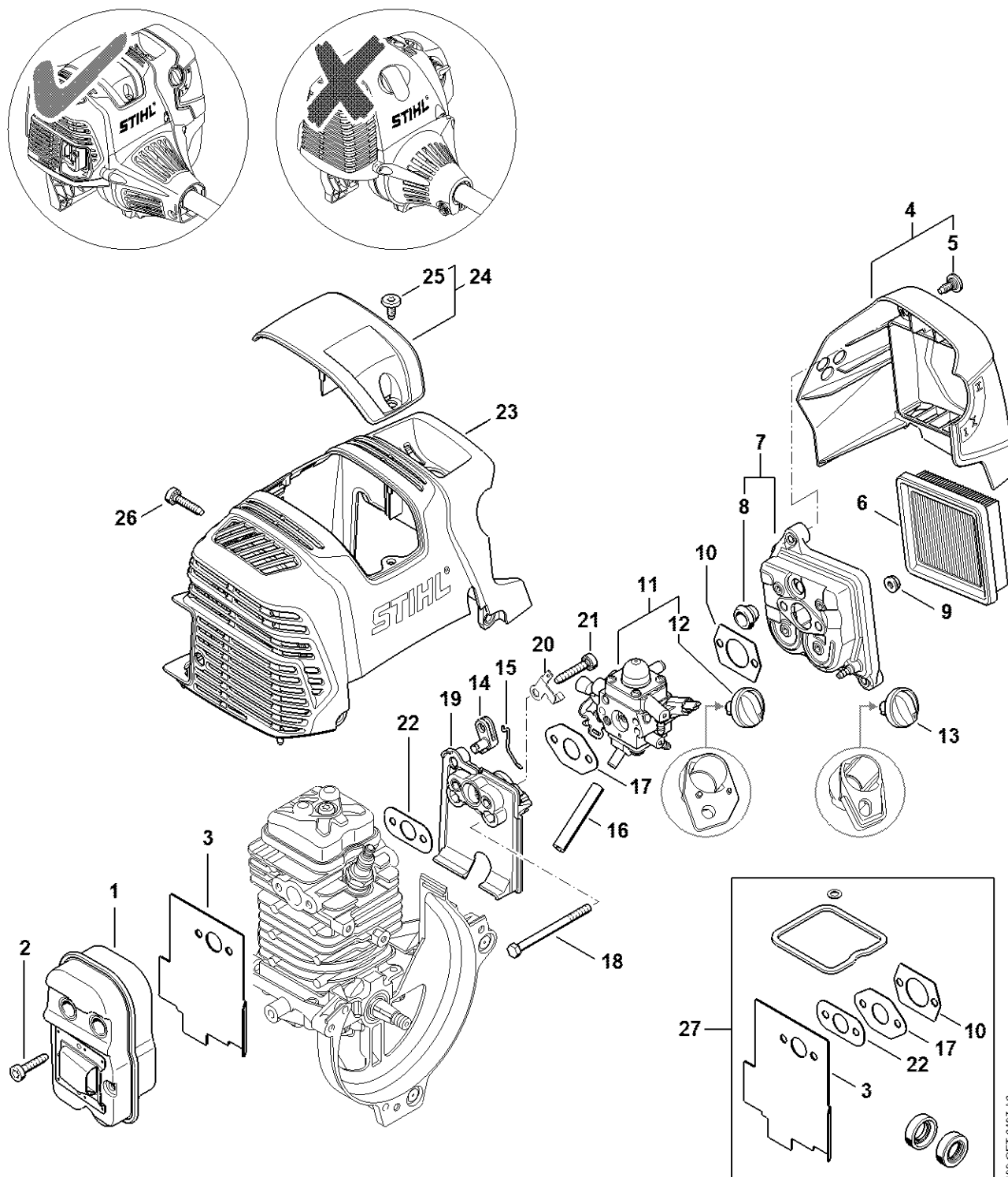
Réducteur

#	Numéro de pièce	Description	Quantité	Contient un ou plusieurs articles	Remarques
1	4182 640 0148	Réducteur	1	2 - 28	
2	4182 640 0555	Carter de réducteur	1	3 - 13	
3	4182 350 0306	Réservoir d'huile	1	4 - 6	
4	4182 351 1000	Joint	1		
5	0000 350 0537	Bouchon de réservoir d'huile	1	6	
6	9645 948 2470	Joint torique 23x3	1		
7	4182 664 2401	Vis à embase M8	1		
8	1128 640 9100	Soupape	1		
9	4182 640 3800	Crépine d'aspiration	1	10	
10	1117 647 6801	Tamis	1		
11	4138 640 3200	Pompe à huile	1		
12	1123 648 6600	Bande de glissement	2		
13	0000 951 1100	Vis cylindrique IS-D5x20	1		
14	4182 641 0900	Couvercle	1		
15	0000 951 1100	Vis cylindrique IS-D5x20	1		
16	4138 642 8201	Anneau	1		
17	4182 640 7317	Jeu de pignons	1		
18	9503 003 5193	Roulement rainuré à billes6001-2RS	3		
19	9503 003 9863	Roulement rainuré à billes609-2RS	1		
20	4182 641 0401	Couvercle de réducteur	1		
21	9022 371 1073	Vis cylindrique IS-M5x32	4		
22	9022 341 1050	Vis cylindrique IS-M5x25	4		
23	4182 660 0700	Tendeur de chaîne	1		
24	4182 160 2100	Embrayage à friction	1	25	
25	LA01 162 4200	Vis à embase	1		
26	0000 640 2001	Pignon 1/4"P 8 dents	1	27	

Réducteur

#	Numéro de pièce	Description	Quantité	Contient un ou plusieurs articles	Remarques
27	4182 162 8900	Rondelle	2		
28	4182 640 1702	Couvercle de pignon	1		
29	0000 664 2415	Vis à embase D9/M8	1		
30	3005 008 3405	Guide-chaîne 30cm/12" 1,1mm/0.043" 1/4"P	1		
30	3005 000 3905	Guide-chaîne 30cm/12" 1,1mm/0.043" 3/8"P	1		
31	3610 000 0044	61PMM3 chaîne Picco Micro Mini 3	1		
31	3670 000 0064	71PM3 chaîne Picco Micro	1		
32	3610 002 0044	61PMM3 chaîne Picco Micro Mini 3	1		CDN
32	3670 002 0064	71PM3 chaîne Picco Micro	1		CDN
33	3005 008 3403	Guide-chaîne 25 cm 1,1 mm / 1/4" Picco	1		
33	3005 008 3903	Guide-chaîne R 25cm/10" 1,1mm/0.043" 3/8" P	1		
34	3670 000 0056	71PM3 chaîne Picco Micro	1		
34	3610 000 0039	61 PMM3 Picco Micro Mini Chaîne	1		
35	3670 002 0056	71PM3 chaîne Picco Micro	1		CDN
35	3610 002 0039	61 PMM3 Picco Micro Mini Chaîne	1		CDN
36	0000 890 3402	Clé multiple	1		
37	0781 120 1004	Graisse de réducteur 40 g	1		

Silencieux, Filtre à air



4180-GET-0407-A0

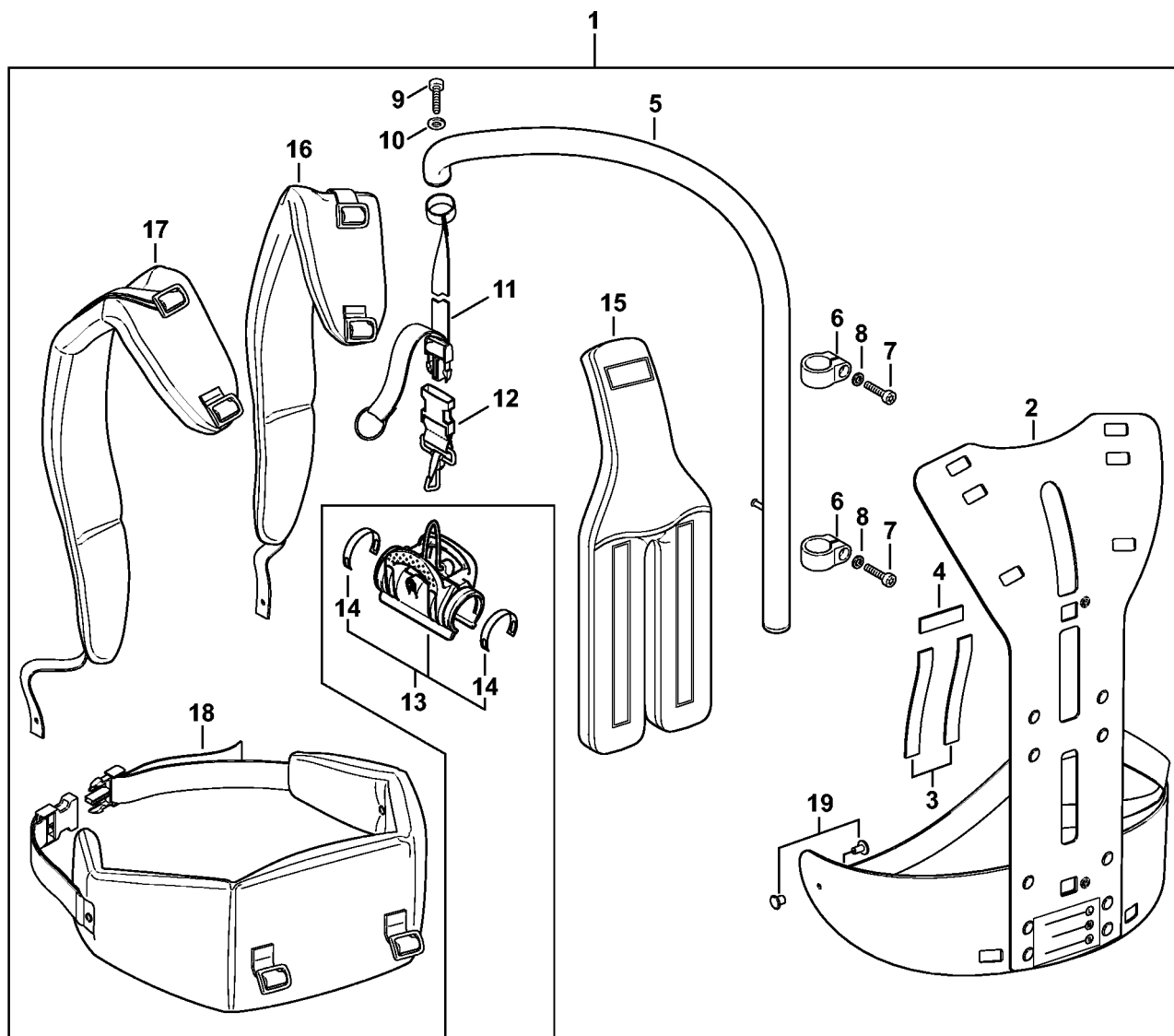
Silencieux, Filtre à air

#	Numéro de pièce	Description	Quantité	Contient un ou plusieurs articles	Remarques
1	4180 140 0603	Silencieux	1		
2	9075 478 4159	Vis cylindrique IS-D5x24	3		
3	4180 149 0600	Joint de silencieux	1		
4	4180 140 1009	Couvercle de filtre	1	5	
5	0000 951 1114	Vis M5x12	2		
6	4180 141 0300	Filtre à air	1		
7	4180 140 2807	Boîtier de filtre	1	8	
8	4134 123 7500	Douille	1		
9	9216 261 0700	Écrou à six pans M5	2		
10	4114 149 1205	Joint	1		
11	4180 120 0619	Carburateur 4180/19	1	12	
12	Z000 042 K001	Jeu de pièces levier de volet de starter	1		
13	4180 180 9500	Bouton de réglage	1		
14	4180 182 2800	Levier	1		
15	4180 182 1500	Tringlerie des gaz	1		
16	4180 141 8602	Tuyau d'impulsions	1		
17	4180 129 0905	Joint	1		
18	9007 319 1135	Vis à six pans M5x65	2		
19	4180 121 1606	Bride intermédiaire	1		
20	4180 182 9600	Tôle de mise à la masse	1		
21	9075 478 4175	Vis cylindrique IS-D5x28	2		
22	4180 129 0906	Joint	1		
23	4180 080 1606	Capot	1		
24	4180 080 0401	Recouvrement	1	25	
25	0000 951 1114	Vis M5x12	1		
26	9075 478 4159	Vis cylindrique IS-D5x24	3		

Silencieux, Filtre à air

#	Numéro de pièce	Description	Quantité	Contient un ou plusieurs articles	Remarques
27	4180 007 1037	Jeu de joints	1	3, 10, 17, 22	

Système de portage à dos RTS

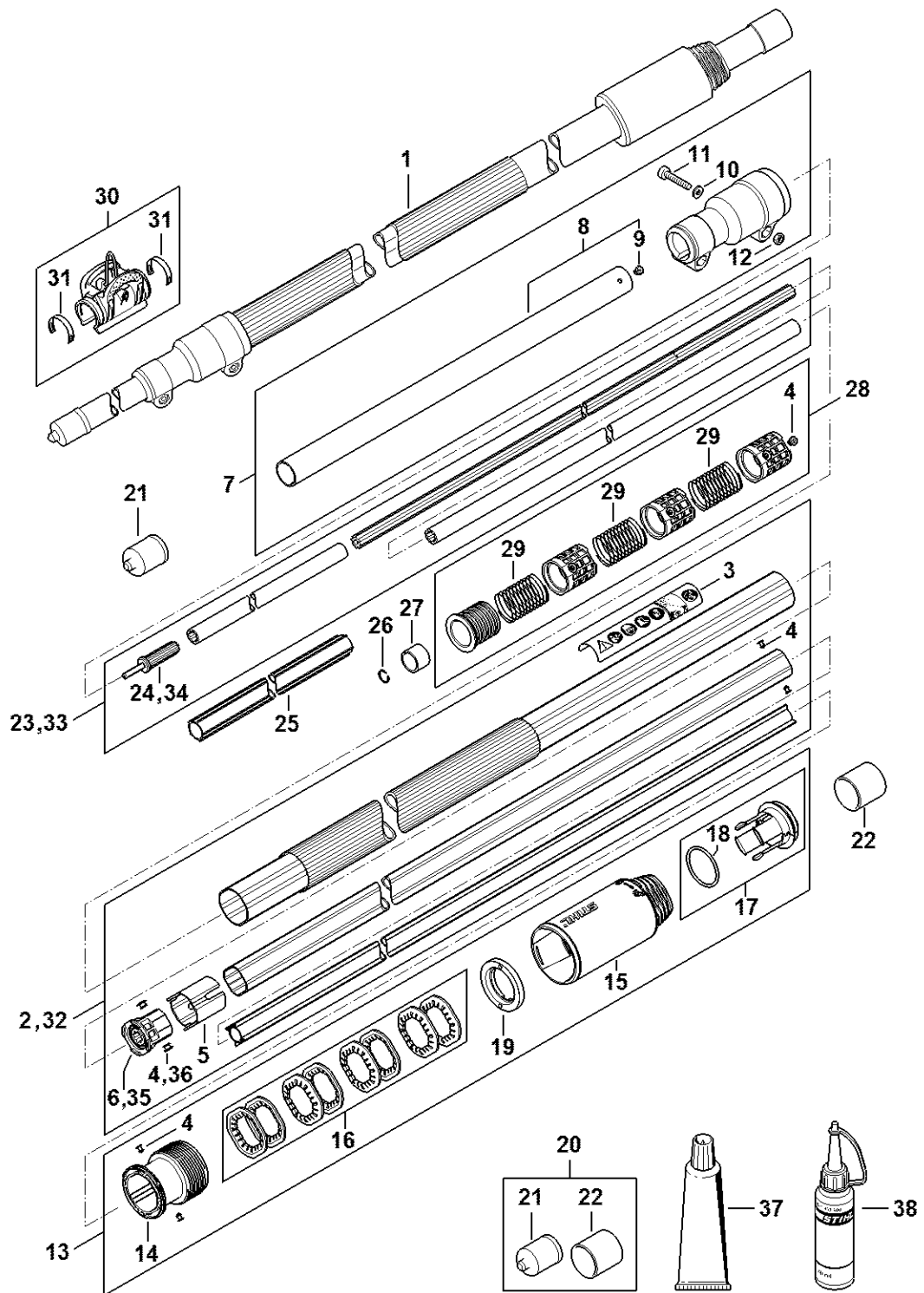


4182-GET-0047-A0

Système de portage à dos RTS

#	Numéro de pièce	Description	Quantité	Contient un ou plusieurs articles	Remarques
1	0000 790 4400	Système de portage à dos RTS	1	2 - 12, 15 - 19	
2	4182 790 6800	Cadre porteur	1		
3		Bande auto-agrippante 235 mm	2		
4		Bande auto-agrippante 80 mm	1		
	4182 792 2100	Bande auto-agrippante	1		
5	4182 790 2900	Tube	1		
6	4182 791 9400	Collier de serrage	2		
7	9022 341 1070	Vis cylindrique IS-M5x30	2		
8	9291 021 0120	Rondelle 5,3	2		
9	0000 951 1100	Vis cylindrique IS-D5x20	1		
10	9307 021 0120	Rondelle 5,3	2		
11	4182 791 8000	Sangle	1		
12	4249 710 6900	Mousqueton	1		
13	0000 790 8600	Agrafe HT	1	14	
14	0000 791 3110	Ressort	2		
15	4182 790 8000	Coussin dorsal	1		
16	4182 710 9000	Harnais droit	1		
17	4182 710 9001	Harnais gauche	1		
18	4182 710 9100	Ceinture	1		
19	9407 021 4700	Rivet	2		

Tube complet



4182-GET-0172-AG

Tube complet

#	Numéro de pièce	Description	Quantité	Contient un ou plusieurs articles	Remarques
1	4182 710 7155	Tube complet	1	2 - 26, 28, 29	
2	4182 710 7157	Tube complet Au-dessus du numéro de série: 530416493	1	3 - 6	
3	0000 967 7319	Pictogramme d'avertissement HT	1		
4	9440 003 1851	Rivet borgne 3x5-ST/ST Au-dessus du numéro de série: 530416493	2		
5	4182 711 9822	Anneau d'écartement	1		
6	4182 740 3209	Palier Au-dessus du numéro de série: 530416493	1		
7	4182 710 7138	Tube complet 25,4 mm	1	8 - 12, 26	
8	4182 710 7137	Tube complet 25,4 mm	1	9	
9	9438 003 3171	Rivet borgne 4x6,5	2		
10	9294 021 0140	Rondelle 6,4	2		
11	9022 341 1370	Vis cylindrique IS-M6x30	2		
12	9210 319 0900	Écrou à six pans M6	2		
13	4182 820 1600	Ecrou	1	4, 14 - 19	
14	4182 716 6520	Pièce de serrage	1		
15	4182 716 0320	Ecrou	1		
16	4182 007 1005	Jeu de rondelle élastique	1		
17	4182 007 0800	Jeu de Joint torique	1	18	
18	9645 948 7895	Joint torique 33x2,5-EPDM70	1		
19	4182 716 9400	Anneau d'écartement	1		
20	4182 007 1010	Jeu de pièces capuchon	1	21, 22	
21	4133 717 2000	Capuchon	1		
22	4182 717 2000	Capuchon	1		
23	4182 710 3237	Arbre d'entraînement	1	24	

Tube complet

#	Numéro de pièce	Description	Quantité	Contient un ou plusieurs articles	Remarques
		Au-dessus du numéro de série: 530416493			
24	4182 740 3503	Entraîneur Au-dessus du numéro de série: 530416493	1		
25	4182 711 7327	Fourreau	1		
26	9458 621 1130	Jonc d'arrêt A12	1		
27	4138 711 9002	Anneau	1		
28	4182 007 0601	Jeu de pièces roulements	1	9, 29	
29	4138 711 9100	Ressort	3		
30	0000 790 8600	Agrafe HT	1	31	
31	0000 791 3110	Ressort	1		
32	4182 710 7144	Tube complet Jusqu'au numéro de série: 530416492	1	3 - 5, 35, 36	
33	4182 710 3234	Arbre d'entraînement Jusqu'au numéro de série: 530416492	1	34	
34	4248 740 3501	Entraîneur Jusqu'au numéro de série: 530416492	1		
35	4182 740 3203	Palier Jusqu'au numéro de série: 530416492	1		
36	9440 794 2435	Rivet borgne A4,8x6-Al/St FH Jusqu'au numéro de série: 530416492	1		
37	0781 120 6000	Graisse pour perche télescopique	1		
38	0781 957 9000	Produit antifricction OH 723	1		