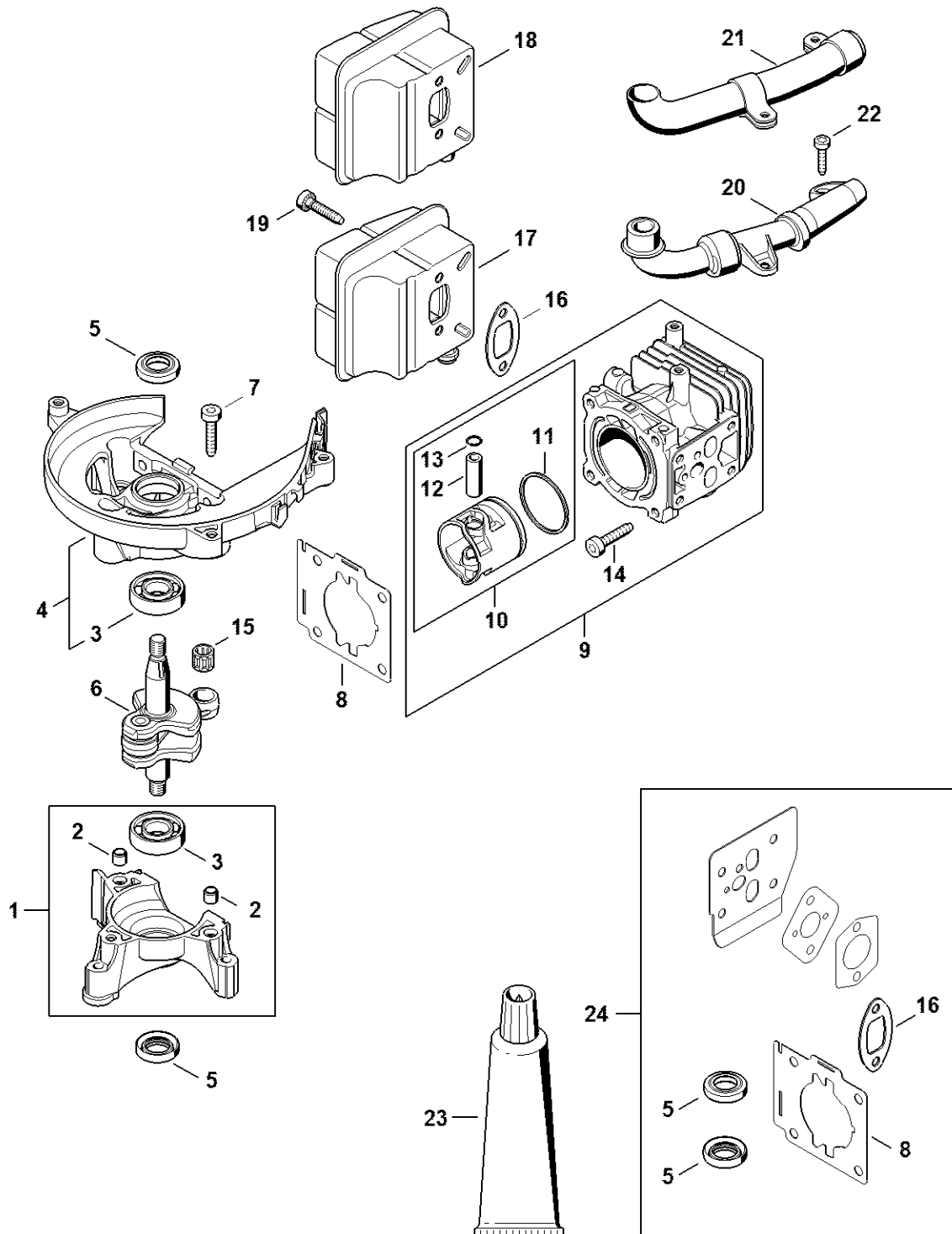


Carter, Cylindre

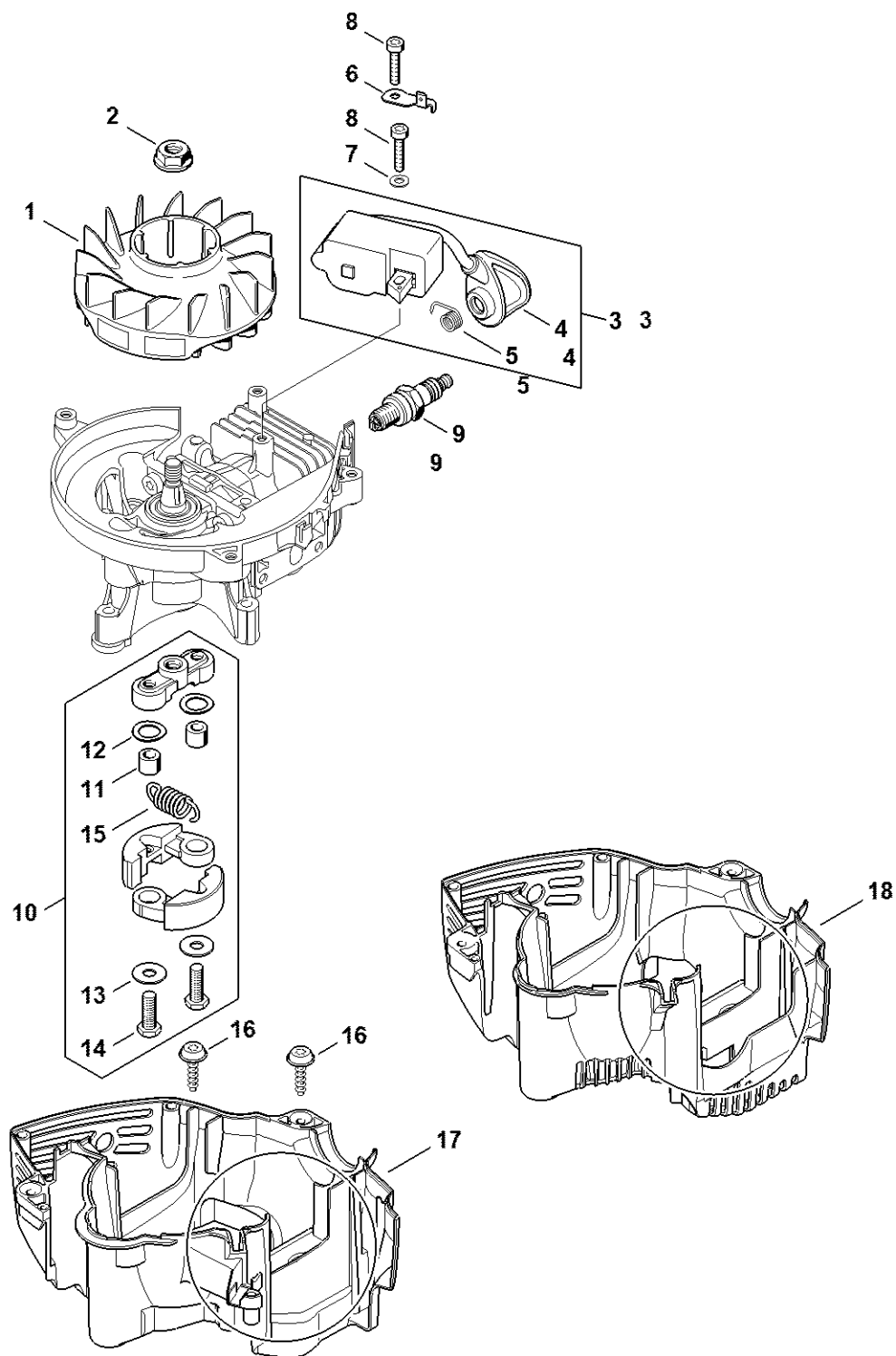


4137-GET-0006-A1

Carter, Cylindre

#	Numéro de pièce	Description	Quantité	Contient un ou plusieurs articles	Remarques
1	4237 020 2902	Demi-carter de vilebrequin	1	2, 3	
2	0000 988 8600	Douille	2		
3	9503 003 0214	Roulement rainuré à billes 6001	2		
4	4237 020 2604	Demi-carter de vilebrequin côté ventilat	1	3	
5	9640 003 1195	Bague d'étanchéité 12x22x5	2		
6	4237 030 0404	Vilebrequin	1		
7	9075 478 4159	Vis cylindrique IS-D5x24	3		
8	4237 029 2301	Joint de cylindre	1		
9	4237 020 1202	Cylindre avec piston Ø 34 mm	1	10 - 14	
10	4237 030 2005	Piston Ø 34 mm	1	11 - 13	
11	4237 034 3001	Segment de piston Ø 34x1,2 mm	1		
12	4137 034 1500	Axe de piston 8x5x22	1		
13	9463 650 0805	Jonc d'arrêt 8x0,7	1		
14	9075 478 4159	Vis cylindrique IS-D5x24	4		
15	9512 003 1830	Cage à aiguilles 8x11x10	1		
16	4140 149 0602	Joint de silencieux	1		
17	4237 140 0609	Silencieux	1		
18	4237 140 0607	Silencieux	1		
19	9075 478 4159	Vis cylindrique IS-D5x24	2		
20	4237 140 3402	Tube de gaz brûlés	1		
21	4237 140 3400	Tube de gaz brûlés	1		
22	9075 478 3018	Vis cylindrique IS-D4x18	2		
23	0783 830 2000	Tube de pâte d'étanchéité HT rouge	1		
24	4237 007 1600	Jeu de joints	1	5, 8, 16	

Dispositif d'allumage, Embrayage

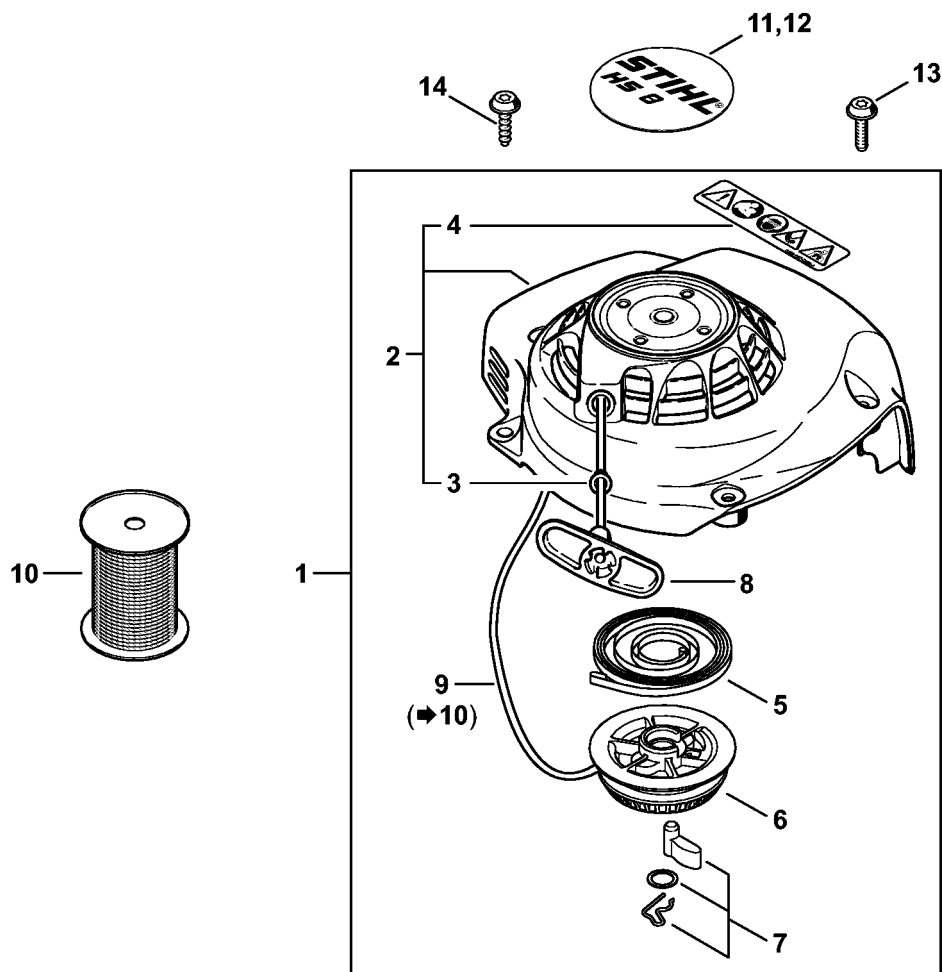


4137-GET-0102-AD

Dispositif d'allumage, Embrayage

#	Numéro de pièce	Description	Quantité	Contient un ou plusieurs articles	Remarques
1	4237 400 1202	Rotor	1		
2	0000 955 0802	Écrou à embase M8x1	1		
3	4237 400 1307	Module d'allumage	1	4, 5	
4	4237 405 1001	Contact de câble d'allumage	1		
5	0000 998 0618	Ressort coudé	1		
6	4237 431 2100	Languette enfichable	1		
7	9291 021 0100	Rondelle 4,3	1		
8	9075 478 3018	Vis cylindrique IS-D4x18	2		
9	0000 400 7011	Bougie NGK CMR6H	1		
10	4237 160 2001	Embrayage	1	11 - 15	
11	0000 961 0608	Anneau	2		
12	0000 958 1000	Rondelle 16x10x0,5	2		
13	0000 958 0609	Rondelle	2		
14	0000 951 0606	Vis à six pans	2		
15	0000 997 5523	Ressort de tension	1		
16	0000 951 1100	Vis cylindrique IS-D5x20	2		
17	4237 021 3006	Carter moteur	1		
18	4237 021 3005	Carter moteur	1		

Dispositif de lancement

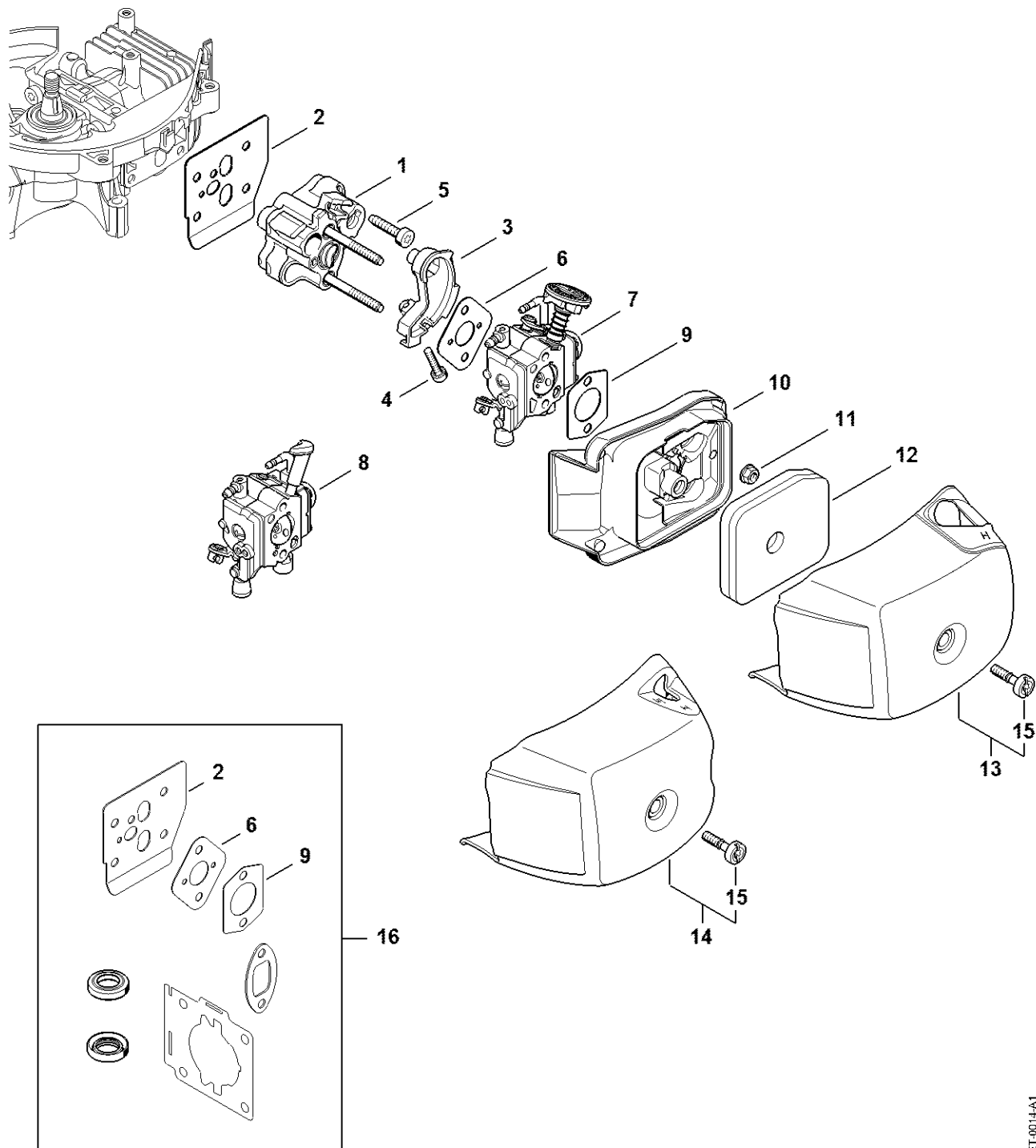


237-GET-0079-A0

Dispositif de lancement

#	Numéro de pièce	Description	Quantité	Contient un ou plusieurs articles	Remarques
1	4237 080 2113	Carter de ventilateur avec lanceur	1	2 - 9	
2	4237 080 1811	Carter de ventilateur	1	3, 4	
3	9416 868 6650	Rivet 6,5x0,5x8,8	1		
4	0000 967 7268	Pictogramme d'avertissement HS	1		
5	4237 190 0600	Ressort de rappel	1		
6	1123 195 0400	Poulie à câble	1		
7	4237 190 5150	Cliquet	1		
8	4140 195 3400	Poignée	1		
9	4237 195 8200	Câble de lancement Ø 2,7x1010 mm	1		
10	0000 930 2281	Câble de lancement Ø 2,7 mm x 30,8 m	1		
12	4237 967 1507	Plaque matricule HS 87 T	1		
13	0000 951 1100	Vis cylindrique IS-D5x20	3		
14	9074 478 4420	Vis cylindrique IS-P6x18	2		

Bride intermédiaire, Filtre à air

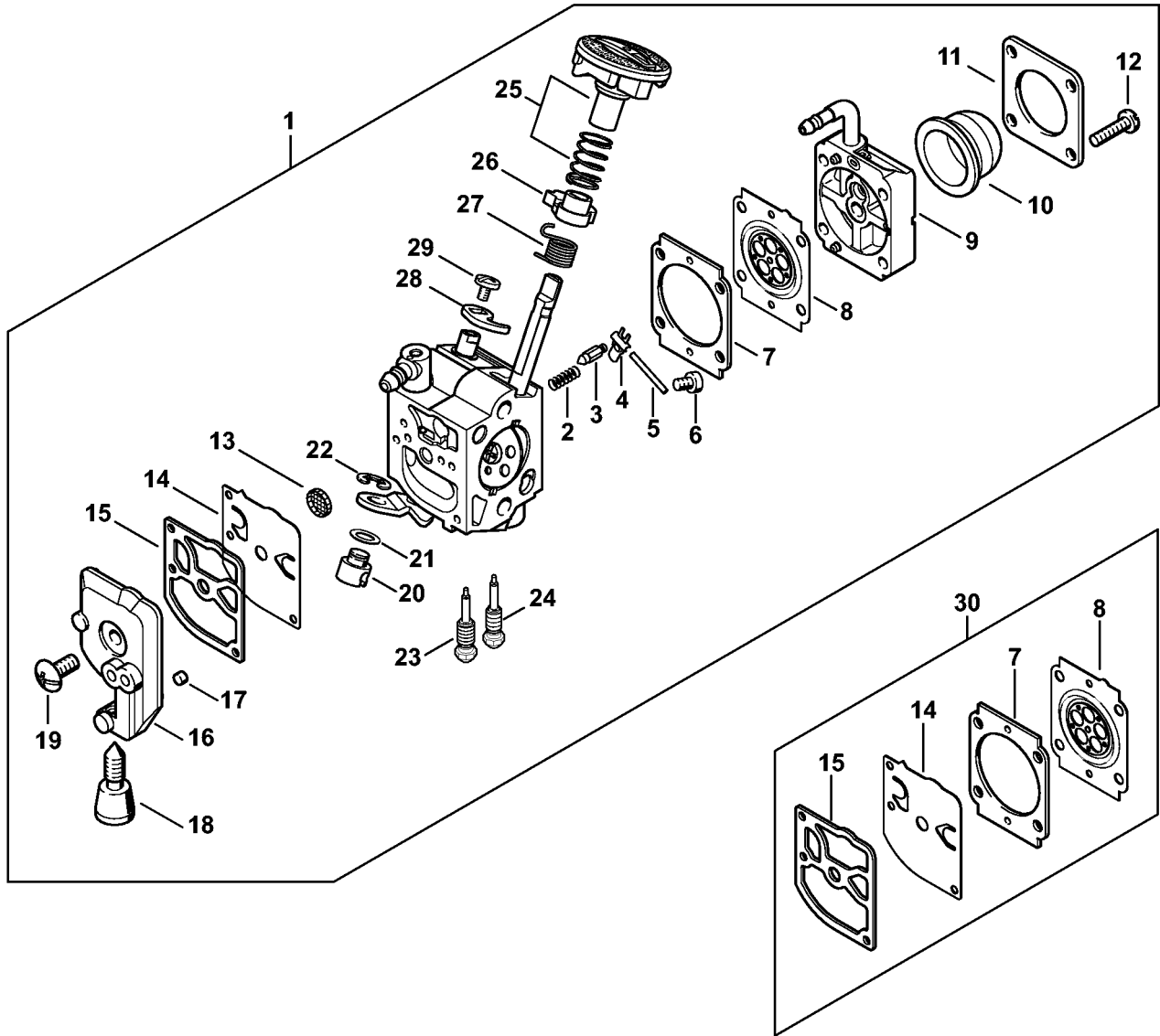


4137-GET-0014-A1

Bride intermédiaire, Filtre à air

#	Numéro de pièce	Description	Quantité	Contient un ou plusieurs articles	Remarques
1	4237 120 2300	Bride intermédiaire	1		
2	4237 129 0906	Joint	1		
3	4237 182 7601	Pièce de serrage	1		
4	9022 371 0710	Vis cylindrique IS-M4x20	1		
5	9075 478 4159	Vis cylindrique IS-D5x24	4		
6	4237 129 0907	Joint	1		
7	4237 120 0621	Carburateur 4237/21	1		
8	4237 120 0615	Carburateur C1Q-S292B	1		
9	4114 149 1205	Joint	1		
10	4237 140 2807	Boîtier de filtre	1		
11	9216 261 0700	Écrou à six pans M5	2		
12	4237 120 1800	Filtre	1		
13	4237 140 1006	Couvercle de filtre	1	15	
14	4237 140 1003	Couvercle de filtre	1	15	
15	9022 319 1027	Vis cylindrique IS-M5x21	1		
16	4237 007 1600	Jeu de joints	1	2, 6, 9	

Carburateur 4237/21



4237-GET-0083-A1

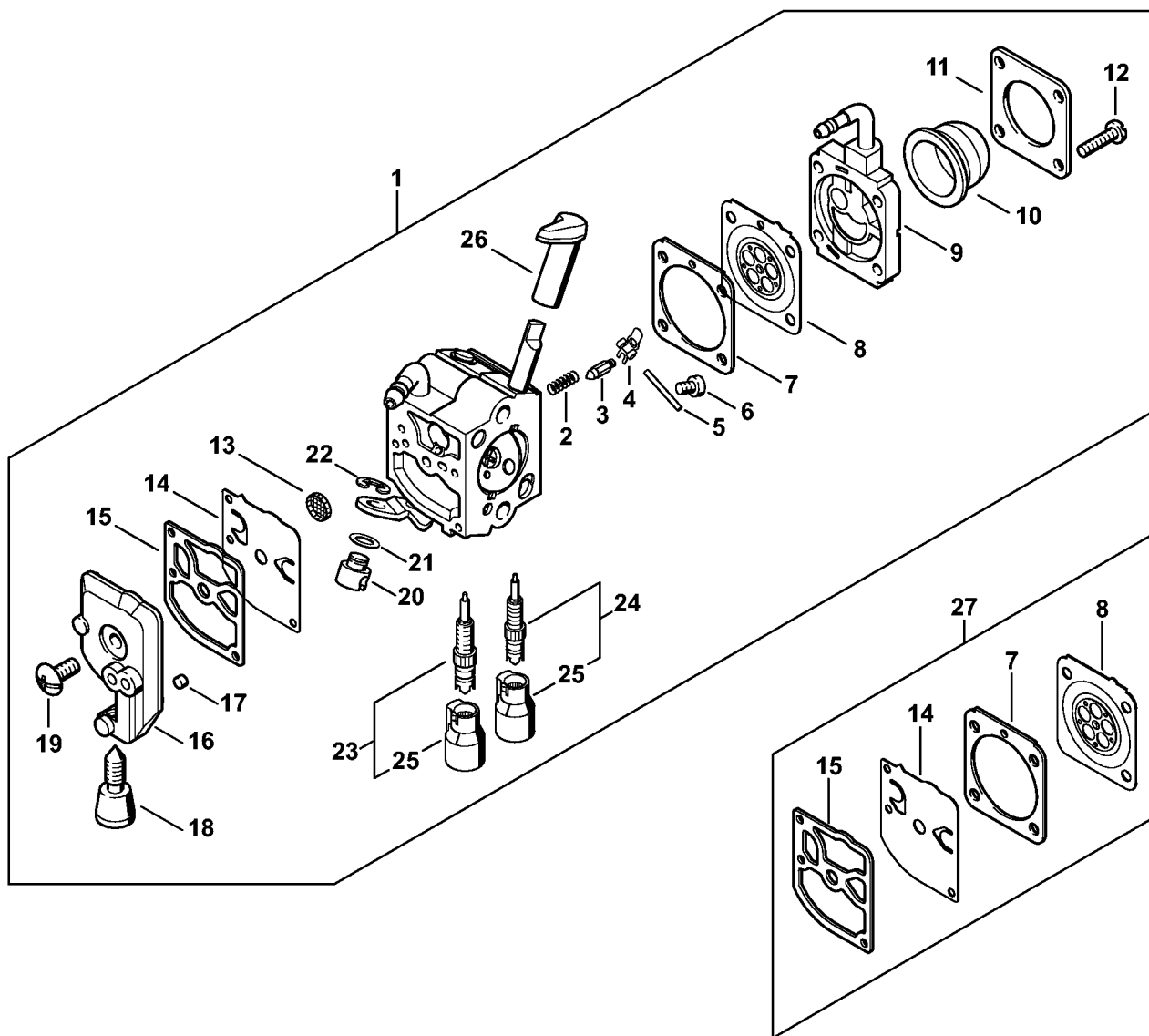
Carburateur 4237/21

#	Numéro de pièce	Description	Quantité	Contient un ou plusieurs articles	Remarques
1	4237 120 0621	Carburateur 4237/21	1	2 - 29	
2	1128 122 3000	Ressort	1		
3	Z000 018 Z000	Pointeau d'admission	1		
4	4229 121 5000	Levier de réglage d'admission	1		
5	1120 121 9200	Axe	1		
6	0000 122 7101	Vis	1		
7	4134 129 0905	Joint	1		
8	4134 121 4702	Membrane de réglage	1		
9	Z010 056 A004	Plaque de base de pompe à carburant	1		
10	4226 121 2700	Capuchon	1		
11	4140 121 0800	Couvercle	1		
12	4140 122 7100	Vis	4		
13	1120 121 7800	Tamis	1		
14	1129 121 4800	Membrane de pompe	1		
15	1123 129 0905	Joint de pompe	1		
16	4134 121 0802	Couvercle	1		
17	1125 122 4200	Pièce de serrage	1		
18	4140 122 6200	Vis de réglage de régime de ralenti	1		
19	1120 122 7800	Vis à tête bombée fraisée	1		
20	4128 121 8901	Boulon	1		
21	4137 121 8600	Rondelle	1		
22	1120 122 9000	Circlip	1		
23	Z000 031 Z008	Vis L de richesse au ralenti	1		
24	Z000 030 Z009	Vis H de richesse à haut régime	1		
25	Z010 042 K000	Jeu de pièces levier de volet de starter	1		
26	Z010 042 Z004	Levier de volet de démarrage	1		

Carburateur 4237/21

#	Numéro de pièce	Description	Quantité	Contient un ou plusieurs articles	Remarques
27	Z000 013 Z015	Ressort de rappel	1		
28	Z010 012 Z004	Levier de papillon	1		
29	9079 319 0280	Vis à tête plate M3x3,5	1		
30	Z000 003 K004	Jeu de joints et de membranes	1	7, 8, 14, 15	

Carburateur C1Q-S292 (41.2018)



4237-GET-0016-A0

Carburateur C1Q-S292 (41.2018)

#	Numéro de pièce	Description	Quantité	Contient un ou plusieurs articles	Remarques
1	4237 120 0615	Carburateur C1Q-S292B	1	2 - 26	
2	1128 122 3000	Ressort	1		
3	Z000 018 Z000	Pointeau d'admission	1		
4	1125 121 5000	Levier de réglage d'admission	1		
5	1120 121 9200	Axe	1		
6	0000 122 7101	Vis	1		
7	4229 129 0901	Joint de réglage	1		
8	4229 121 4700	Membrane de réglage	1		
9	4237 120 2202	Bride	1		
10	4226 121 2700	Capuchon	1		
11	4140 121 0800	Couvercle	1		
12	4226 122 7100	Vis	4		
13	1123 121 7800	Tamis	1		
14	1129 121 4800	Membrane de pompe	1		
15	1123 129 0905	Joint de pompe	1		
16	4134 121 0802	Couvercle	1		
17	1125 122 4200	Pièce de serrage	1		
18	4140 122 6200	Vis de réglage de régime de ralenti	1		
19	1120 122 7800	Vis à tête bombée fraisée	1		
20	4128 121 8901	Boulon	1		
21	4137 121 8600	Rondelle	1		
22	1120 122 9000	Circlip	1		
23	4237 120 6802	Vis L de richesse au ralenti	1	25	
24	4237 120 6700	Vis H de richesse à haut régime	1	25	
25	4229 121 2701	Capuchon	2		
26	4237 182 9501	Bouton de réglage	1		

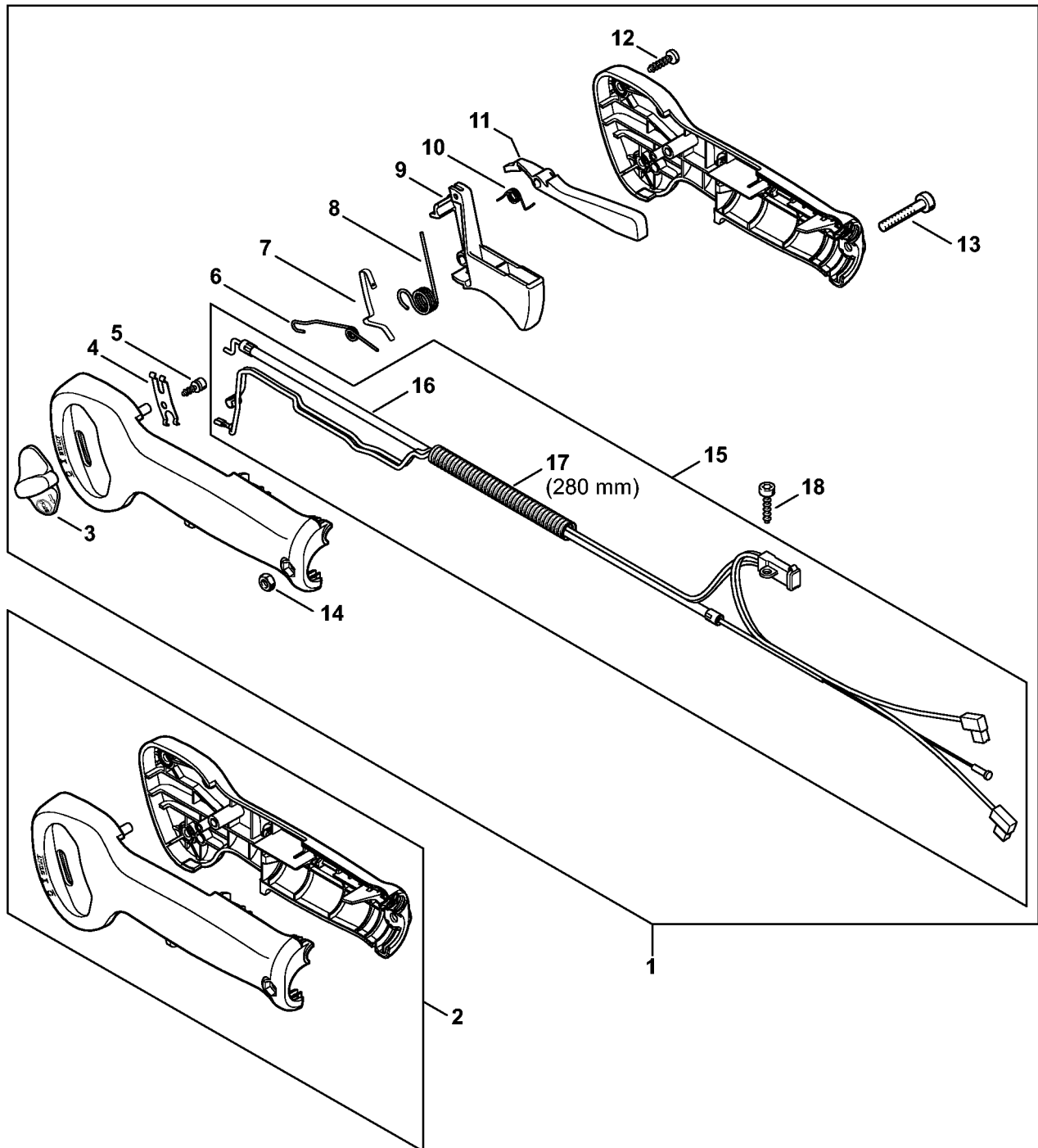
Carburateur C1Q-S292 (41.2018)

#	Numéro de pièce	Description	Quantité	Contient un ou plusieurs articles	Remarques
27	4229 007 1060	Jeu de pièces de carburateur	1	7, 8, 14, 15	

Cadre de poignée, Réservoir d'essence

#	Numéro de pièce	Description	Quantité	Contient un ou plusieurs articles	Remarques
1	4237 791 4901	Cadre de poignée	1		
2	4237 791 3101	Ressort	4		
3	0000 951 1100	Vis cylindrique IS-D5x20	4		
4	9074 478 4420	Vis cylindrique IS-P6x18	8		
5	4237 350 0416	Réservoir d'essence	1	6 - 12	
6	0000 350 5800	Aération de réservoir	1		
7	4237 350 1400	Pièce de raccordement	1		
8	0000 350 3503	Crépine d'aspiration	1		
9	0000 350 0532	Bouchon de réservoir	1	10	
10	9645 948 7734	Joint torique 25x3,5	1		
11	0000 937 5004	Tuyau 3,1x5,7 mm x 1 m, R5	1		
12	0000 930 2802	Tuyau 2,2x5,4 mm x 1 m, R1	1		

Poignée de commande HS 87

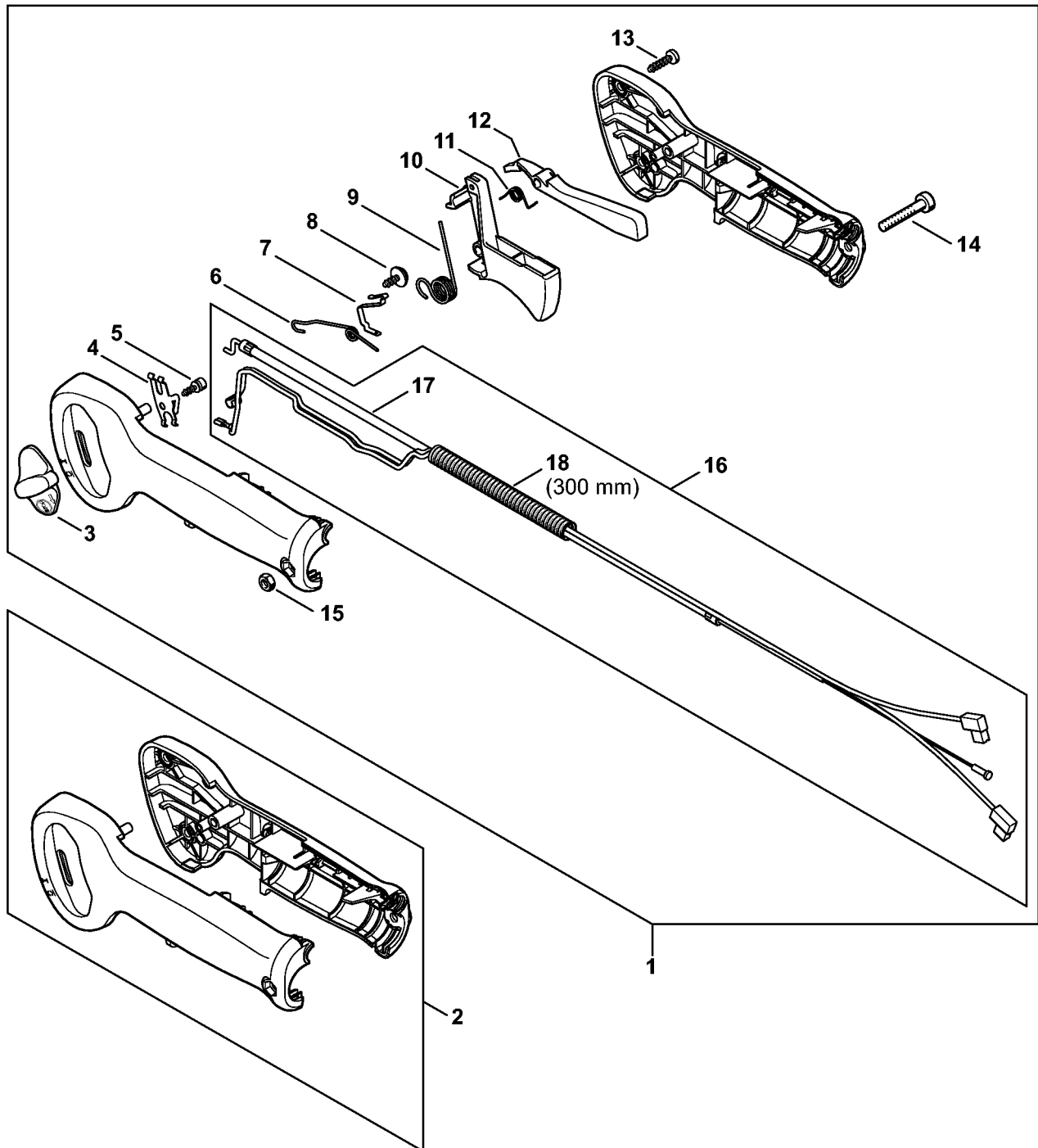


4237-GET-0087-A0

Poignée de commande HS 87

#	Numéro de pièce	Description	Quantité	Contient un ou plusieurs articles	Remarques
1	4237 790 1304	Poignée de commande	1	2 - 17	
2	4237 790 0301	Poignée	1		
3	4237 182 1700	Curseur combiné	1		
4	4128 182 4200	Ressort d'encliquetage	1		
5	4128 182 6200	Vis à embase	1		
6	4237 182 4500	Ressort coudé	1		
7	4134 442 1601	Ressort de connexion	1		
8	4128 182 4504	Ressort coudé	1		
9	4237 182 1002	Manette des gaz	1		
10	4128 182 4501	Ressort coudé	1		
11	4128 182 0800	Levier d'arrêt	1		
12	9074 478 3025	Vis cylindrique IS-P4x16	3		
13	9022 346 1069	Vis cylindrique IS-M5x30	1		
14	9214 320 0700	Écrou de sécurité M5	1		
15	4237 180 1108	Câble de commande des gaz	1	16, 17	
16	4237 182 3204	Câble de commande des gaz	1		
17	4203 711 7201	Tuyau 960 mm	1		
18	9074 478 3075	Vis cylindrique IS-P4x19	1		

Poignée de commande HS 87 (41.2018)

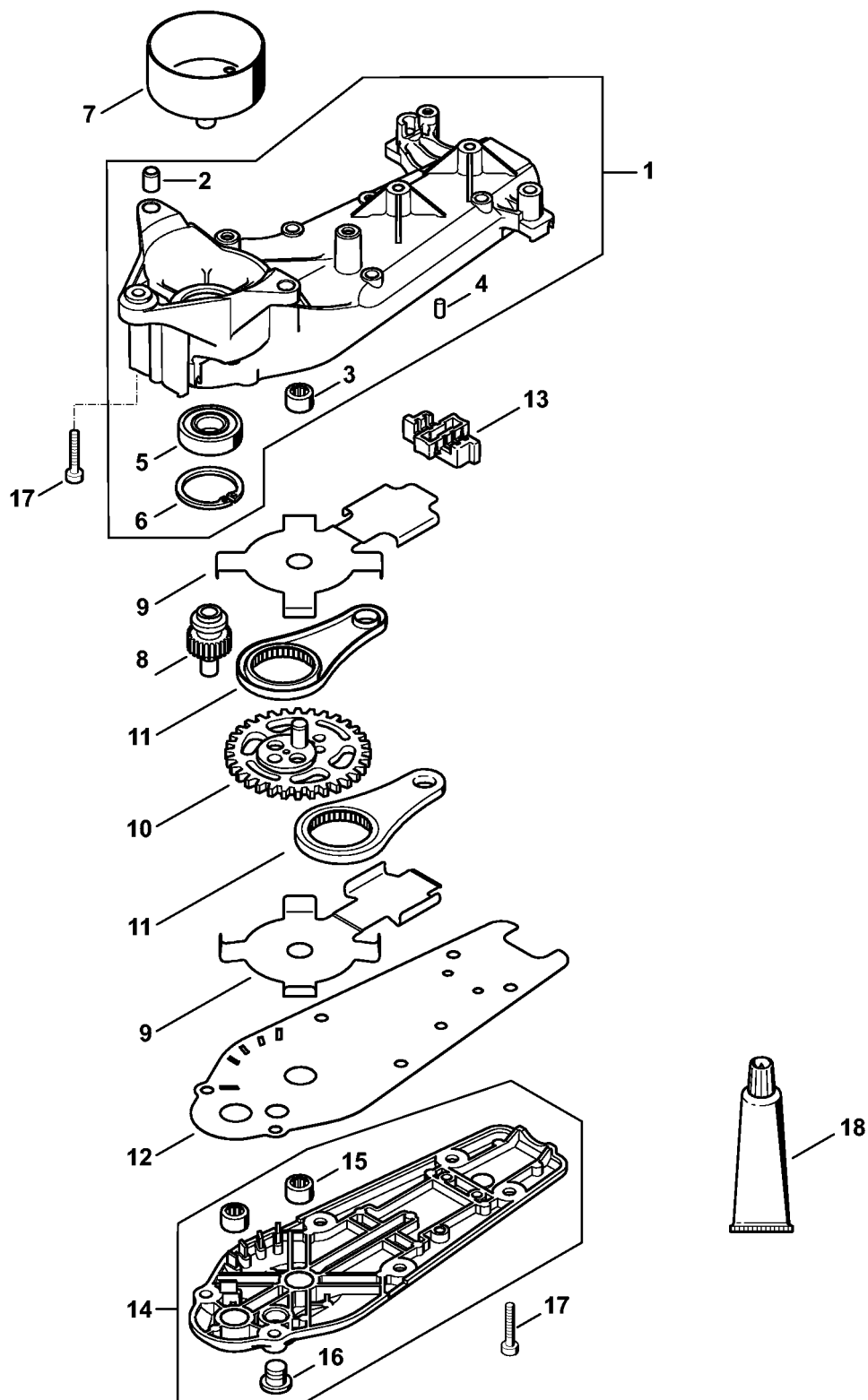


4237-GET-0088-A1

Poignée de commande HS 87 (41.2018)

#	Numéro de pièce	Description	Quantité	Contient un ou plusieurs articles	Remarques
1	4237 790 1302	Poignée de commande	1	2 - 18	
2	4237 790 0300	Poignée	1		
3	4128 182 1700	Curseur combiné	1		
4	4128 182 4201	Ressort d'encliquetage	1		
5	4128 182 6200	Vis à embase	1		
6	4128 182 4502	Ressort coudé	1		
7	4237 442 1600	Ressort de connexion	1		
8	9104 003 2962	Vis Parker P4x10	1		
9	4128 182 4504	Ressort coudé	1		
10	4128 182 1000	Manette des gaz	1		
11	4128 182 4501	Ressort coudé	1		
12	4128 182 0800	Levier d'arrêt	1		
13	9074 478 3025	Vis cylindrique IS-P4x16	3		
14	9022 346 1069	Vis cylindrique IS-M5x30	1		
15	9214 320 0700	Écrou de sécurité M5	1		
16	4237 180 1105	Câble de commande des gaz	1	17, 18	
17	4237 182 3204	Câble de commande des gaz	1		
18	4203 711 7201	Tuyau 960 mm	1		

Réducteur HS 82 T, 87 T

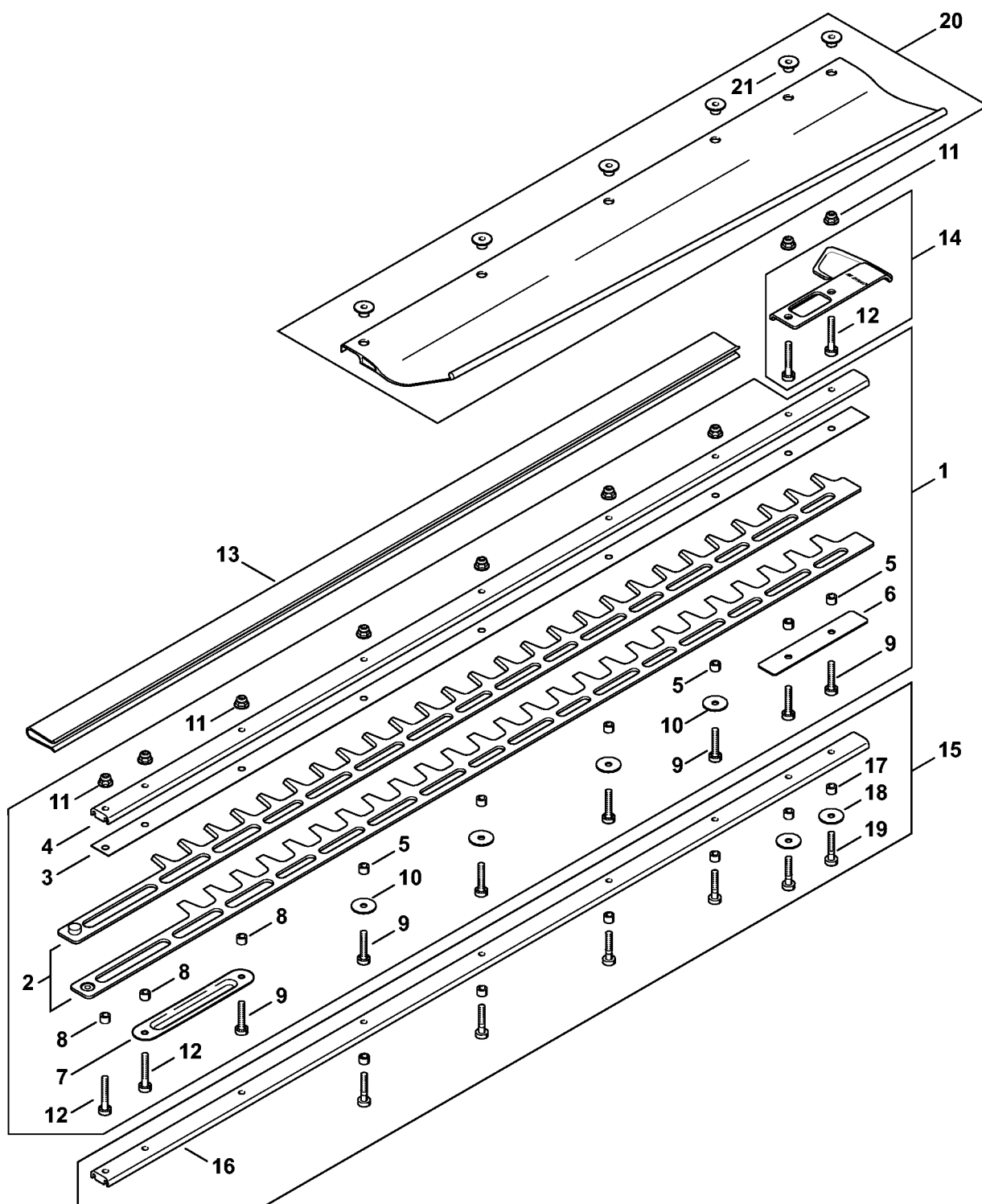


4237-GET-0020-A0

Réducteur HS 82 T, 87 T

#	Numéro de pièce	Description	Quantité	Contient un ou plusieurs articles	Remarques
1	4237 640 0500	Carter de réducteur	1	2 - 6	
2	0000 988 8600	Douille	2		
3	9513 003 0912	Douille à aiguilles 8x12x8	1		
4	9381 003 2070	Goupille cylindrique 4x12	1		
5	9503 003 5190	Roulement rainuré à billes 6001-2RS	1		
6	9456 621 3100	Circlip 28x1,2	1		
7	4237 160 2900	Cloche d'embrayage	1		
8	4237 642 0400	Pignon d'entraînement	1		
9	4237 642 4800	Tôle de butée	2		
10	4237 640 7500	Pignon	1		
11	4237 640 6801	Bielle	2		
12	4237 649 0300	Joint	1		
13	4237 649 0301	Joint	1		
14	4237 640 5800	Couvercle de réducteur	1	15, 16	
15	9513 003 0912	Douille à aiguilles 8x12x8	2		
16	4226 641 6500	Bouchon fileté	1		
17	9075 478 4159	Vis cylindrique IS-D5x24	9		
18	0781 120 1109	Graisse multifonctionnelle 80 g	1		

Barre de coupe 750 mm T

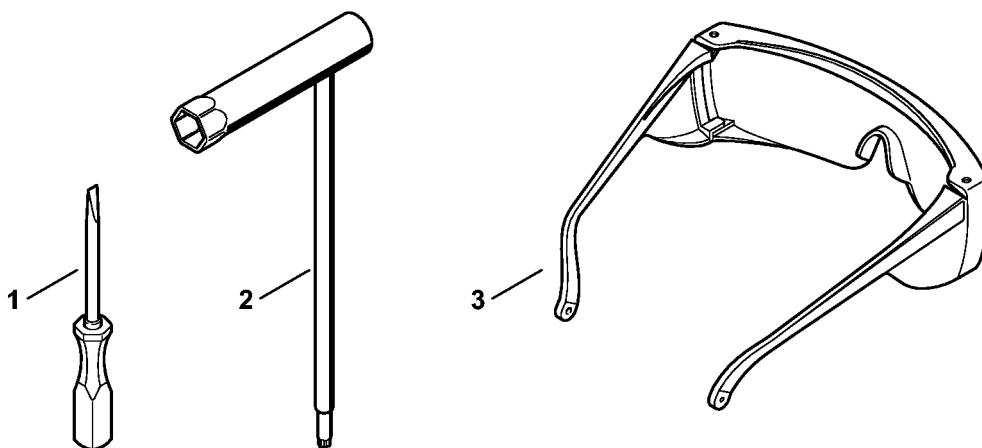


4237-GET-0065-A0

Barre de coupe 750 mm T

#	Numéro de pièce	Description	Quantité	Contient un ou plusieurs articles	Remarques
1	4237 710 5905	Barre de coupe compl. 750 mm / 30" T	1	2 - 12	
2	4237 710 6055	Couteau 750 mm / 30" T	1		2 pièces
3	4237 713 2201	Glissière de couteau 750 mm / 30" T	1		
4	4237 641 4602	Glissière de guidage 750 mm / 30" T	1		
5	4237 641 4903	Douille 4,92 mm	6		
6	4237 717 3100	Tôle de protection	1		
7	4237 711 4800	Pièce de renforcement	1		
8	4237 711 2500	Douille 4,87 mm	3		
9	9022 371 1050	Vis cylindrique IS-M5x25	7		
10	4237 958 0500	Rondelle	4		
11	9216 263 0710	Écrou à six pans M5	9		
12	9022 341 1070	Vis cylindrique IS-M5x30	2		
13	4237 790 9202	Protège-couteaux 750 mm / 30" T	1		
14	4237 790 9800	Protège-guidage	1	12	
15	4237 007 1002	Jeu de pièces, réduction du jeu des couteaux, réglable 750 mm / 30" T	1	16 - 19	
16	4237 740 6502	Glissière de guidage 750 mm / 30" T	1		
17	4237 641 4900	Douille 8 x 3,8 mm	6		
18	4237 958 0500	Rondelle	2		
19	4237 716 0400	Vis cylindrique IS-M5x25	6		
20	4237 740 3300	Défecteur 750 mm T	1	21	
21	0000 963 1303	Douille	6		

Outils, Accessoires spéciaux

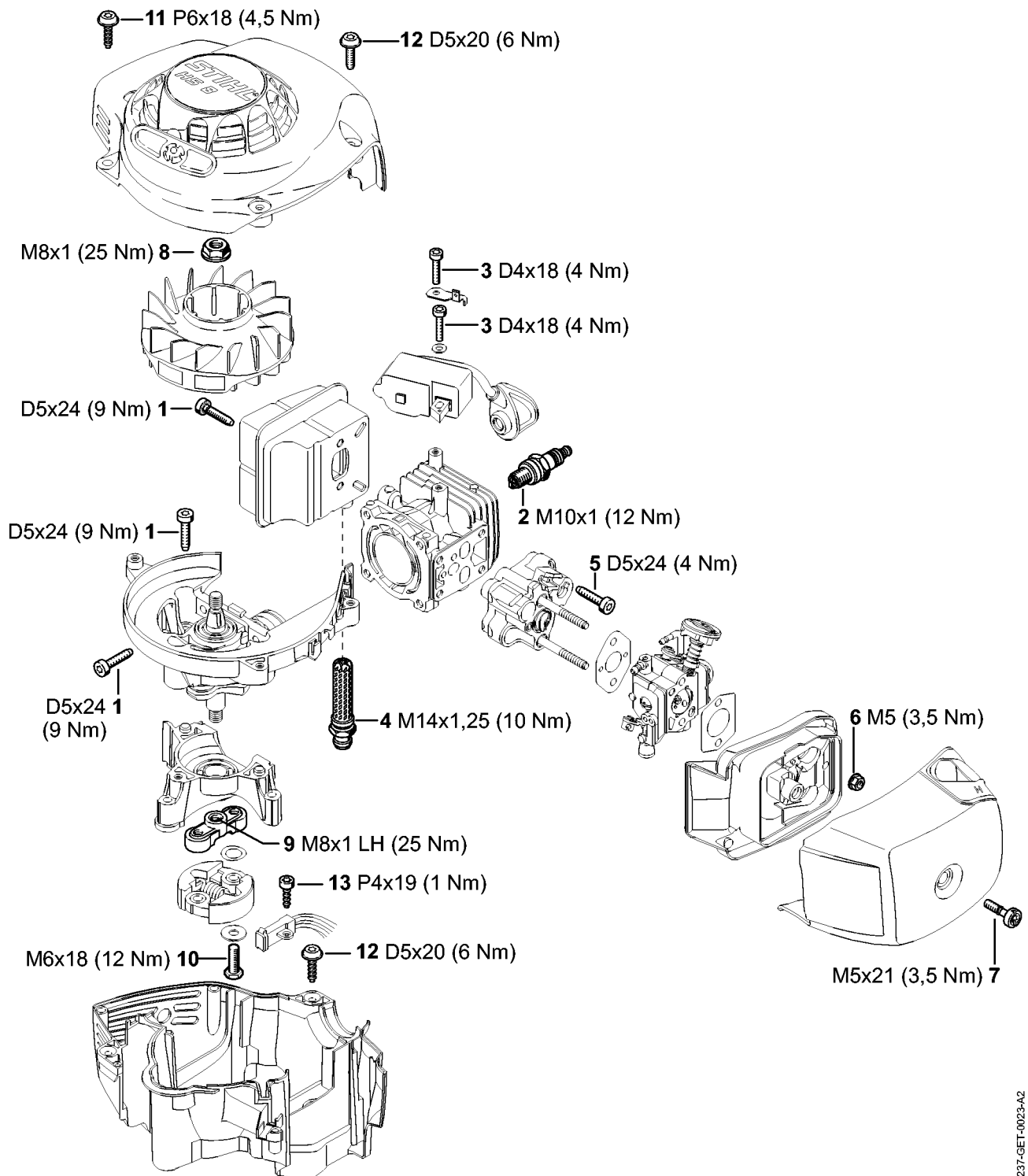


4237-GET-0088-A0

Outils, Accessoires spéciaux

#	Numéro de pièce	Description	Quantité	Contient un ou plusieurs articles	Remarques
1	0000 890 2300	Tournevis	1		
2	4237 890 3400	Clé multiple	1		
3	0000 884 0307	Lunettes de protection	1		

Couples de serrage

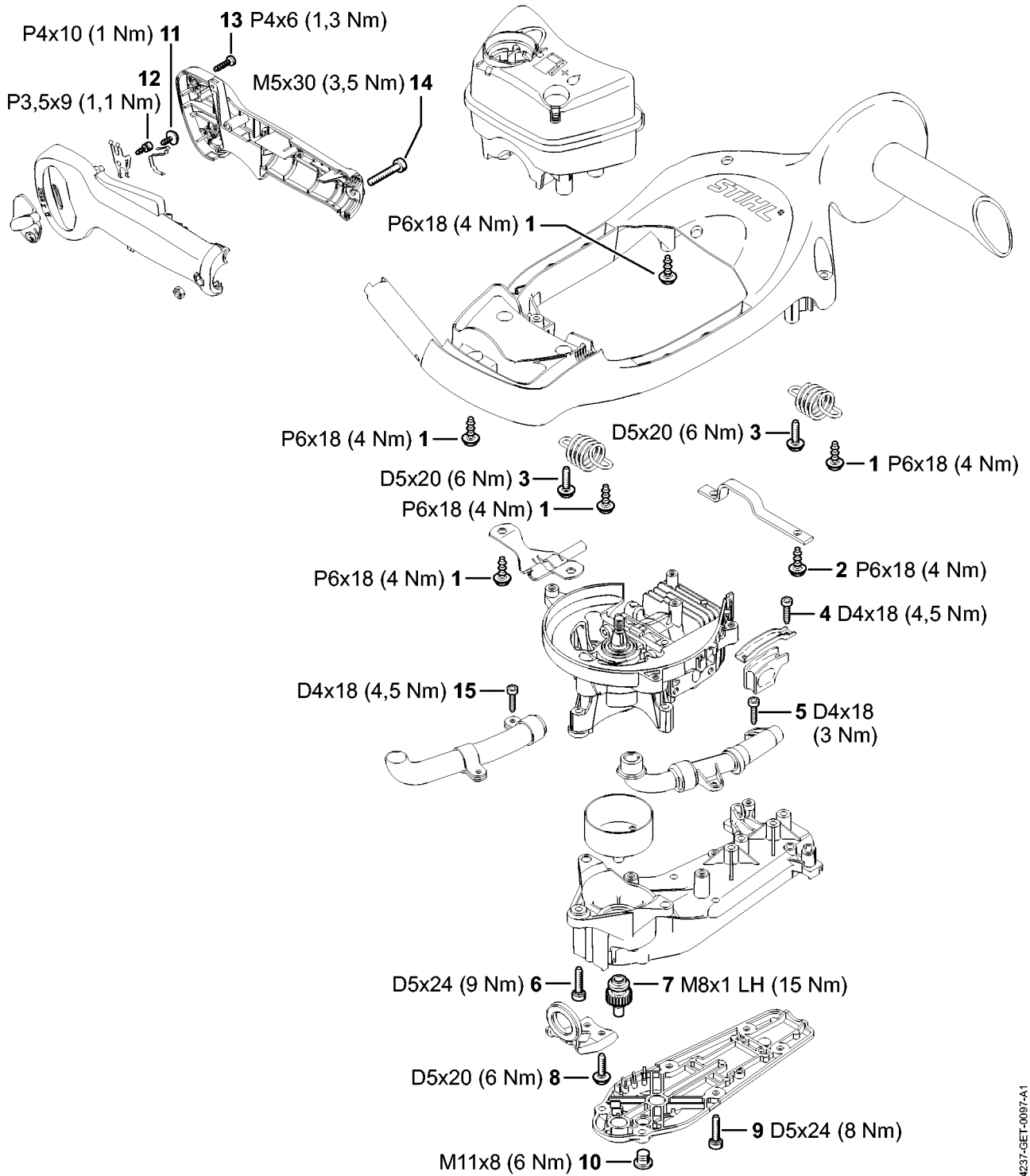


4237-GET-0023-A2

Couples de serrage

#	Numéro de pièce	Description	Quantité	Contient un ou plusieurs articles	Remarques
1	9075 478 4159	Vis cylindrique IS-D5x24	9		À denture indesserrable
2	0000 400 7011	Bougie NGK CMR6H	1		
3	9075 478 3018	Vis cylindrique IS-D4x18	2		À denture indesserrable
4	4229 140 6903	Embout avec grille	1		
5	9075 478 4159	Vis cylindrique IS-D5x24	4		À denture indesserrable
6	9216 261 0700	Écrou à six pans M5	2		
7	9022 319 1027	Vis cylindrique IS-M5x21	1		
8	0000 955 0802	Écrou à embase M8x1	1		
9	4237 160 2001	Embrayage	1		
10	0000 951 0606	Vis à six pans	2		
11	9074 478 4420	Vis cylindrique IS-P6x18	2		
12	0000 951 1100	Vis cylindrique IS-D5x20	7		
13	9074 478 3075	Vis cylindrique IS-P4x19	1		

Couples de serrage

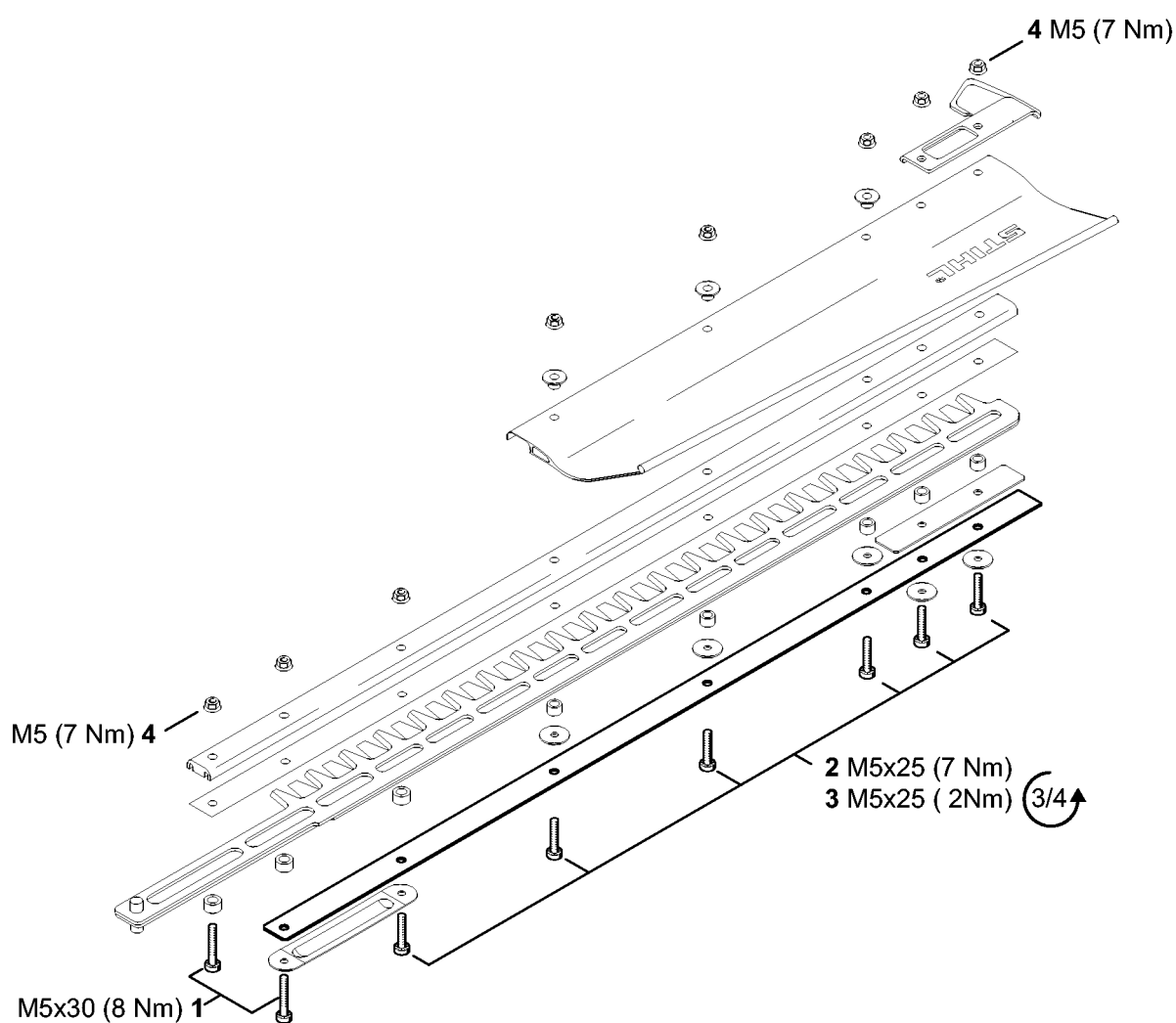


4237-GET-0097-A1

Couples de serrage

#	Numéro de pièce	Description	Quantité	Contient un ou plusieurs articles	Remarques
1	9074 478 4420	Vis cylindrique IS-P6x18	10		
3	0000 951 1100	Vis cylindrique IS-D5x20	4		
5	9075 478 3018	Vis cylindrique IS-D4x18	2		À denture indesserrable
6	9075 478 4159	Vis cylindrique IS-D5x24	3		À denture indesserrable
7	4237 642 0400	Pignon d'entraînement	1		
9	9075 478 4159	Vis cylindrique IS-D5x24	6		
10	4226 641 6500	Bouchon fileté	1		
11	9104 003 2962	Vis Parker P4x10	1		
12	4128 182 6200	Vis à embase	1		
13	9074 478 3025	Vis cylindrique IS-P4x16	3		
14	9022 346 1069	Vis cylindrique IS-M5x30	1		
15	9075 478 3018	Vis cylindrique IS-D4x18	1		À denture indesserrable

Couples de serrage



4237-GET-0096-A0

Couples de serrage

#	Numéro de pièce	Description	Quantité	Contient un ou plusieurs articles	Remarques
1	9022 341 1070	Vis cylindrique IS-M5x30	2		À denture indesserrable
2	9022 371 1050	Vis cylindrique IS-M5x25	1		(quantité suivant besoin)
3	4237 716 0400	Vis cylindrique IS-M5x25	1		Jeu de pièces, réduction du jeu des couteaux, réglable
4	9216 263 0710	Écrou à six pans M5	1		(quantité suivant besoin)