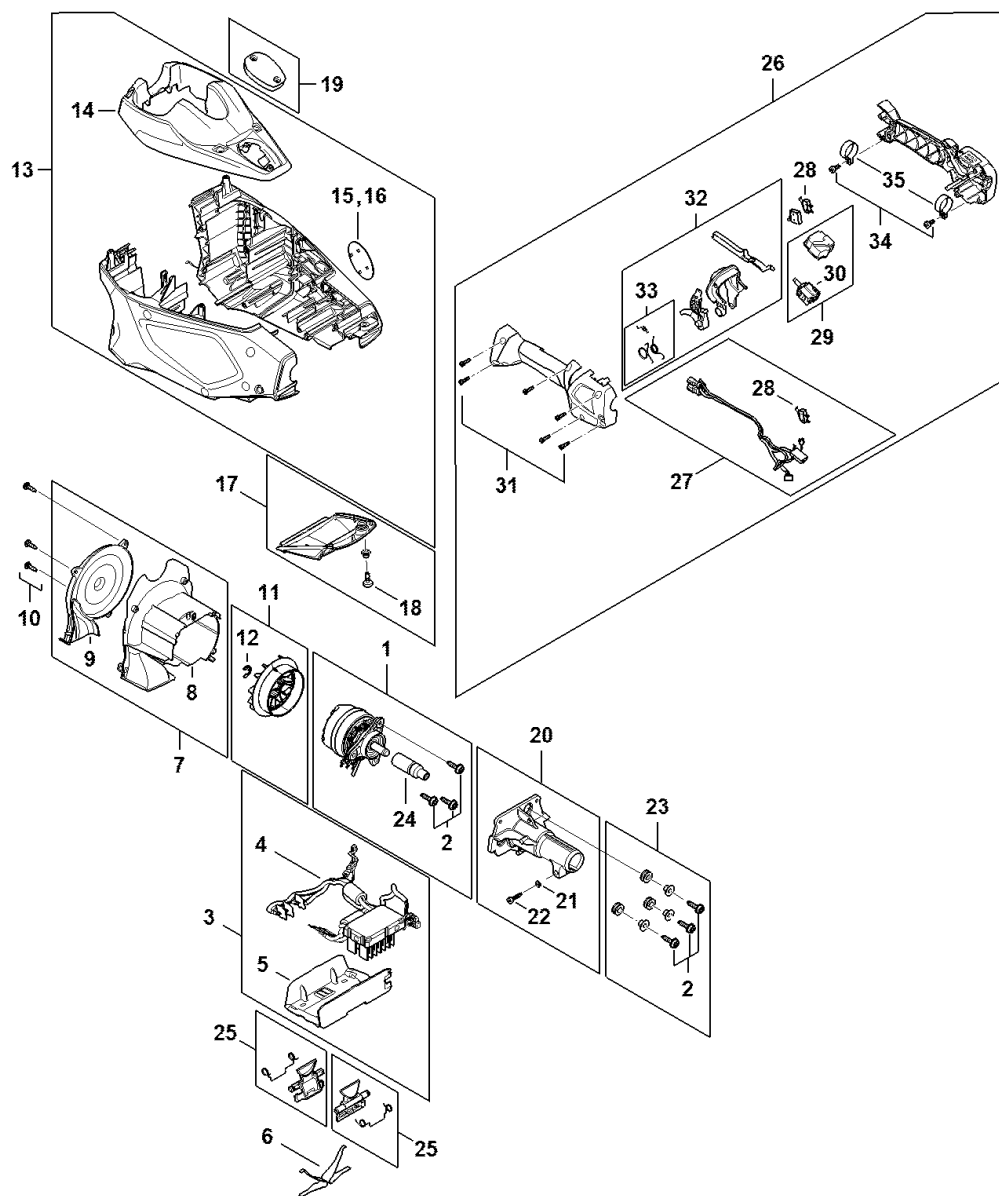


Moteur électrique, Carter moteur, Poignée de commande



HA04-GET-0000-A-1

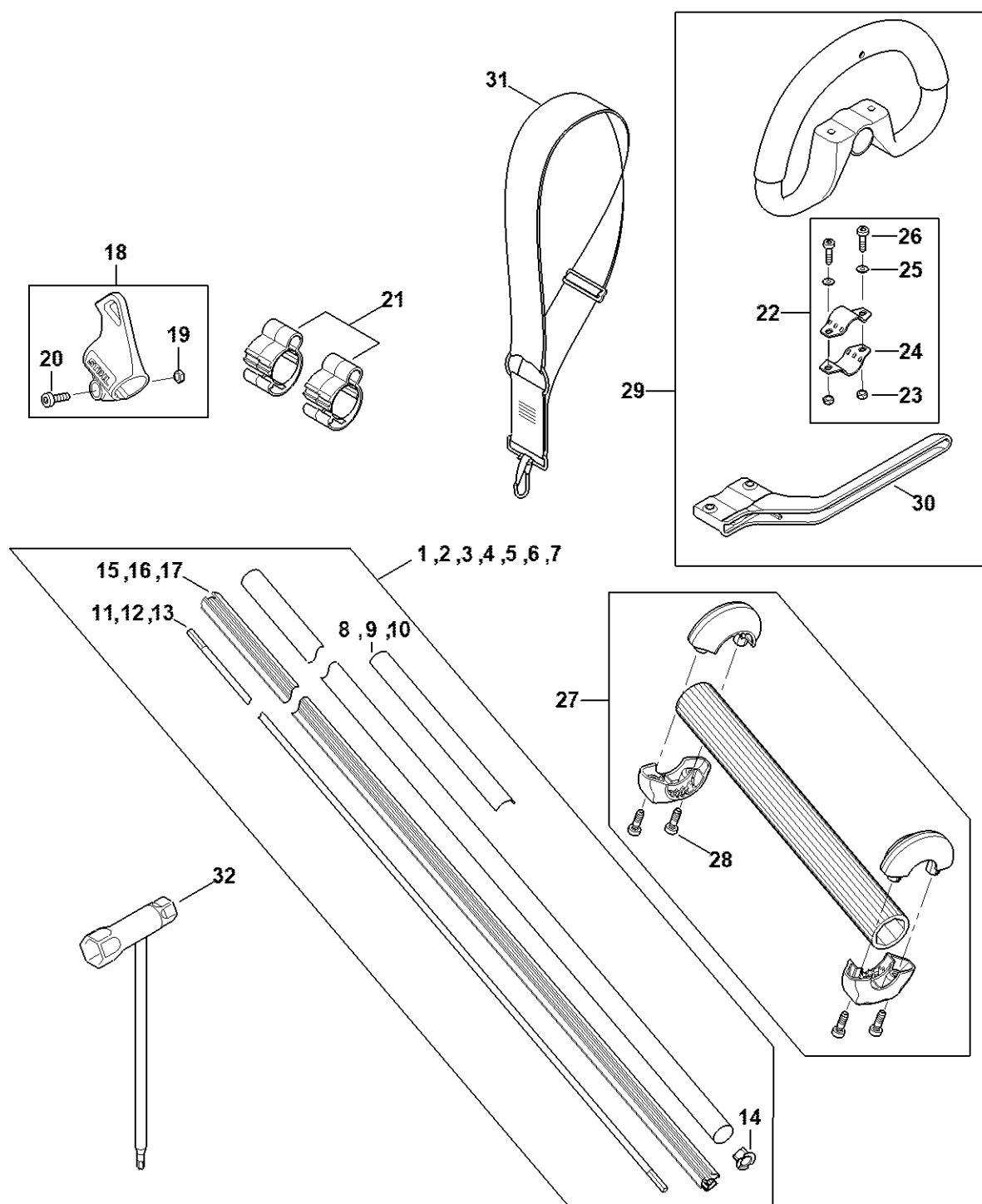
Moteur électrique, Carter moteur, Poignée de commande

#	Numéro de pièce	Description	Quantité	Contient un ou plusieurs articles	Remarques
1	HA04 600 0202	Moteur électrique	1	2, 24	
2	0000 951 1100	Vis cylindrique IS-D5x20	3		
3	HA04 430 1402	Module électronique	1	4, 5	
4	HA04 430 1400	Module électronique	1		
5	FA01 404 0800	Plaque porte-contact	1		
6	MA01 791 3100	Ressort	2		
7	FA01 820 8100	Carter en volute	1	8, 9	
8	FA01 602 0300	Carter en volute	1		
9	FA01 706 3400	Couvercle	1		
10	9074 477 3025	Vis cylindrique IS-P4x16	14		
11	HA04 600 3200	Ventilateur	1	12	
12	9460 624 0800	Anneau d'arrêt 8	1		
13	HA04 600 0802	Carter moteur	1	14 - 16	
14	FA01 084 0900	Capot	1		
16	HA04 967 1520	Plaque matricule HLA 135 K	1		
17	FA01 080 1900	Filtre	1	18	
18	9022 319 1028	Vis cylindrique IS-M5x14	1		
27	FA01 430 2220	Faisceau de câbles	1	28	
19	FA01 820 8000	Couvercle	1		
20	FA01 600 3401	Bride	1	21, 22	
21	9291 021 0140	Rondelle 6,4	1		
22	9075 478 4720	Vis cylindrique IS-D6x35	1		
23	FA01 007 1000	Jeu de pièces de vis	1	2	
24	FA01 764 4200	Entraîneur	1		
25	4851 430 9800	Levier d'arrêt	1		
26	FA01 790 1320	Poignée de commande	1	27 - 35	

Moteur électrique, Carter moteur, Poignée de commande

#	Numéro de pièce	Description	Quantité	Contient un ou plusieurs articles	Remarques
28	1250 430 0500	Interrupteur	1		
29	FA01 430 0501	Commutateur	1	30	
30	4867 430 0501	Commutateur	1		
31	9074 478 3025	Vis cylindrique IS-P4x16	4		
32	FA01 007 3820	Jeu d'éléments de commande	1	33	
33	FA01 007 1320	Jeu de pièces de fixation	1		
34	9022 341 0960	Vis cylindrique IS-M5x12	1		
35	FA01 790 4700	Collier de serrage	1		

Tube complet, Réducteur

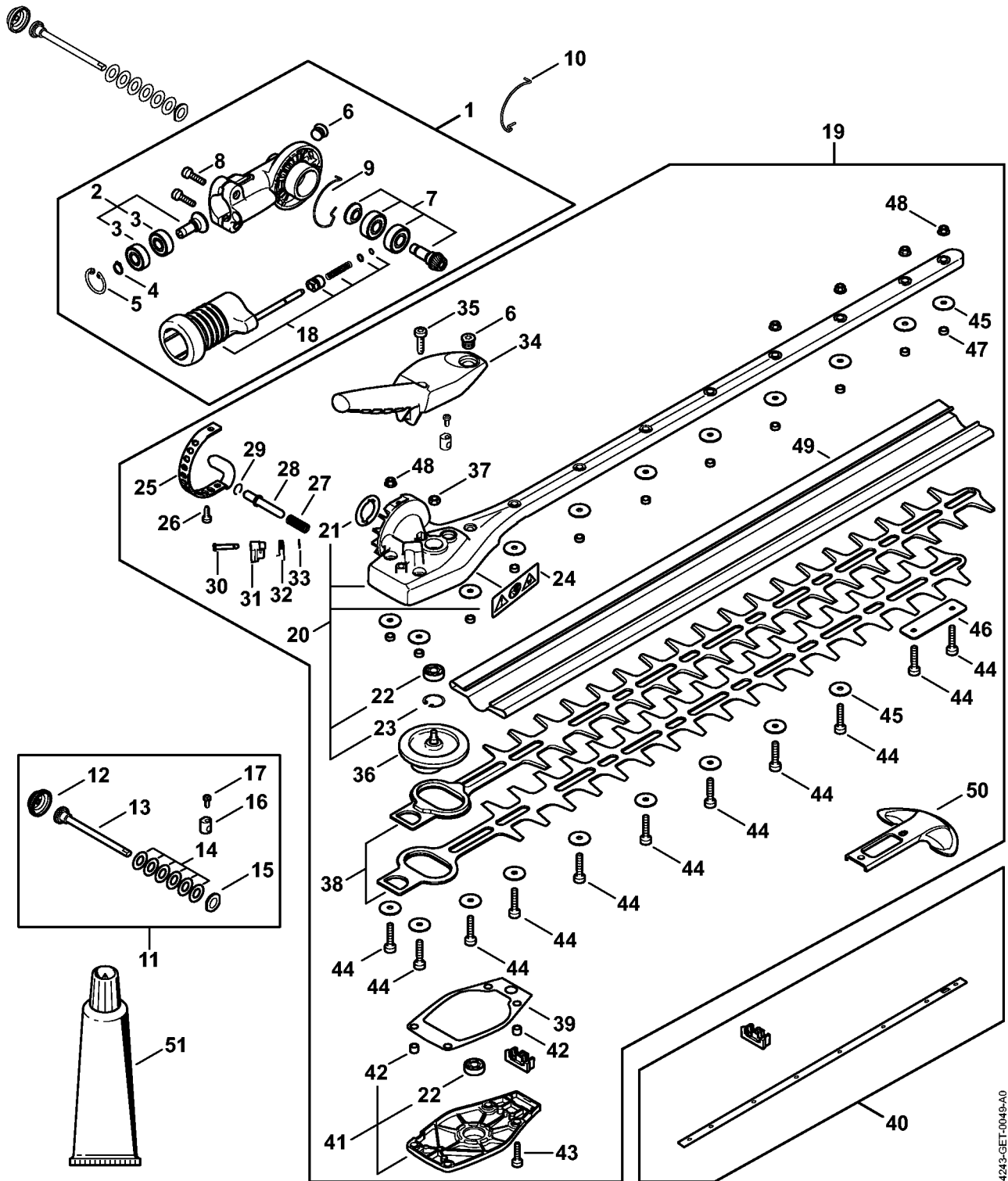


HA04-GET-0001-A1

Tube complet, Réducteur

#	Numéro de pièce	Description	Quantité	Contient un ou plusieurs articles	Remarques
4	HA04 710 7101	Tube complet	1	8, 12, 14	
8	HA04 967 7300	Pictogramme d'avertissement HLA 135	1		
12	HA04 711 3200	Arbre d'entraînement	1		
14	4137 711 2101	Bouchon	2		
18	0000 790 8803	Oeillet de suspension Ø 25,4	1	19, 20	
19	9210 261 0700	Écrou à six pans M5	2		
20	9022 341 0980	Vis cylindrique IS-M5x16	2		
21	FA01 790 4700	Collier de serrage	1		
27	HA04 007 1001	Jeu de pièces butée	1	28	
28	9074 477 4130	Vis cylindrique IS-P5x16	1		
31	4130 710 9000	Bretelle	1		
32	4180 890 3400	Clé multiple	1		

Réducteur de renvoi à angle réglable sur 145°, 500 mm



4243-GET-0049-A0

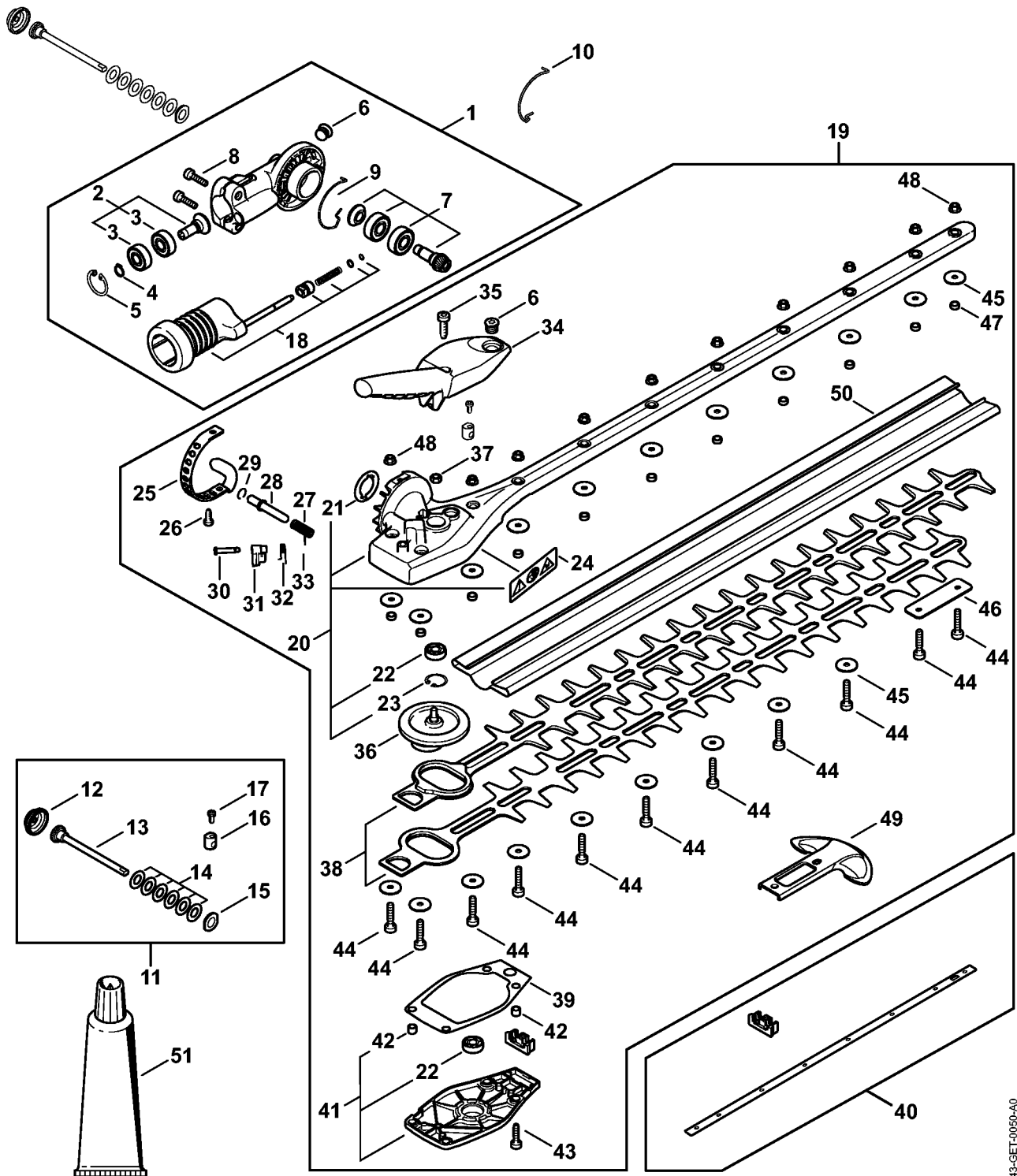
Réducteur de renvoi à angle réglable sur 145°, 500 mm

#	Numéro de pièce	Description	Quantité	Contient un ou plusieurs articles	Remarques
	4243 649 0303	Joint	1		
1	4243 640 0535	Carter du réducteur	1	2 - 9, 18	
2	4243 640 2502	Pignon d'entraînement	1	3, 4	
3	9503 003 9870	Roulement rainuré à billes 609-2Z	2		
4	9455 621 0750	Circlip 9x1	1		
5	9456 621 2660	Circlip 24x1,2	1		
6	4226 641 6500	Bouchon fileté	1		
7	4243 640 2503	Pignon d'entraînement	1		
8	9022 371 1020	Vis cylindrique IS-M5x20	2		
9	4243 642 8201	Anneau	1		
11	4243 007 1300	Jeu de pièces de fixation	1	12 - 17	
12	4243 642 1900	Capuchon	1		
13	4243 951 9700	Vis	1		
14	9486 648 1012	Rondelle Belleville 15x8,2x0,8	6		
15	4243 642 7801	Rondelle	1		
16	4243 642 9002	Dpuille fileté	1		
17	9022 373 0334	Vis cylindrique IS-M3x7-12.9	1		
18	4243 640 4506	Dispositif de blocage	1		
19	HA04 640 0550	Carter de réducteur (145°, 500 mm)	1	20 - 49	
20	4243 640 0513	Carter du réducteur (145°, 500 mm)	1	21 - 24	
21	4243 641 2602	Rondelle	1		
22	4243 640 5100	Roulement a billes	1		
23	9456 621 2000	Circlips 19x1	1		
24	0000 967 7299	Pictogramme d'avertissement	1		
25	4243 642 4601	Secteur d'encliquetage	1		
26	9075 478 3012	Vis cylindrique IS-D4x12	2		

Réducteur de renvoi à angle réglable sur 145°, 500 mm

#	Numéro de pièce	Description	Quantité	Contient un ou plusieurs articles	Remarques
27	0000 997 2020	Ressort de pression	1		
28	4243 642 4500	Boulon d'arrêt	1		
29	9458 621 1421	Jonc d'arrêt DIN7993-B10	1		
30	4243 704 0900	Axe	1		
31	4243 708 6202	Segment à crans	1		
32	4243 182 4501	Ressort coudé	1		
33	9460 624 0320	Anneau d'arrêt 3,2	1		
34	4243 700 2901	Levier de réglage	1		
35	9075 478 4136	Vis cylindrique IS-D5x20	1		
36	4243 640 1600	Excentrique	1		
37	9210 319 0900	Écrou à six pans M6	1		
38	HA04 710 6050	Couteau 500 mm / 20"	1		
39	4243 649 0300	Joint	1		
40	4243 007 1003	Jeu de pièces tôle de recouvrement	1		
41	4243 640 5800	Couvercle de réducteur	1	22, 42	
42	0000 988 8600	Douille	2		
43	9075 478 4136	Vis cylindrique IS-D5x20	4		
44	4237 716 0400	Vis cylindrique IS-M5x25	10		
45	4237 958 0500	Rondelle	18		
46	4243 717 3100	Tôle de protection	1		
47	4242 641 4900	Douille 4,4 mm	10		
48	9216 263 0700	Écrou à six pans M5	10		
49	0000 790 9200	Protège-couteaux 500 mm / 20"	1		
50	4237 792 9006	Protègeguidage	1		
51	0781 120 1109	Graisse multifonctionnelle 80 g	1		

Réducteur de renvoi à angle réglable sur 145°, 600 mm



4243-GET0050-A0

Réducteur de renvoi à angle réglable sur 145°, 600 mm

#	Numéro de pièce	Description	Quantité	Contient un ou plusieurs articles	Remarques
	4243 649 0303	Joint	1		
1	4243 640 0535	Carter du réducteur	1	2 - 9, 18	
2	4243 640 2502	Pignon d'entraînement	1	3, 4	
3	9503 003 9870	Roulement rainuré à billes 609-2Z	2		
4	9455 621 0750	Circlip 9x1	1		
5	9456 621 2660	Circlip 24x1,2	1		
6	4226 641 6500	Bouchon fileté	1		
7	4243 640 2503	Pignon d'entraînement	1		
8	9022 371 1020	Vis cylindrique IS-M5x20	2		
9	4243 642 8201	Anneau	1		
11	4243 007 1300	Jeu de pièces de fixation	1	12 - 17	
12	4243 642 1900	Capuchon	1		
13	4243 951 9700	Vis	1		
14	9486 648 1012	Rondelle Belleville 15x8,2x0,8	6		
15	4243 642 7801	Rondelle	1		
16	4243 642 9002	Dpuille fileté	1		
17	9022 373 0334	Vis cylindrique IS-M3x7-12.9	1		
18	4243 640 4506	Dispositif de blocage	1		
19	HA04 640 0551	Carter de réducteur (145°, 600 mm)	1	20 - 49	
20	4243 640 0517	Carter du réducteur (145°, 600 mm)	1	21 - 24	
21	4243 641 2602	Rondelle	1		
22	4243 640 5100	Roulement a billes	2		
23	9456 621 2000	Circlips 19x1	1		
24	0000 967 7299	Pictogramme d'avertissement	1		
25	4243 642 4601	Secteur d'encliquetage	1		
26	9075 478 3012	Vis cylindrique IS-D4x12	2		

Réducteur de renvoi à angle réglable sur 145°, 600 mm

#	Numéro de pièce	Description	Quantité	Contient un ou plusieurs articles	Remarques
27	0000 997 2020	Ressort de pression	1		
28	4243 642 4500	Boulon d'arrêt	1		
29	9458 621 1421	Jonc d'arrêt DIN7993-B10	1		
30	4243 704 0900	Axe	1		
31	4243 708 6202	Segment à crans	1		
32	4243 182 4501	Ressort coudé	1		
33	9460 624 0320	Anneau d'arrêt 3,2	1		
34	4243 700 2901	Levier de réglage	1		
35	9075 478 4136	Vis cylindrique IS-D5x20	1		
36	4243 640 1600	Excentrique	1		
37	9210 319 0900	Écrou à six pans M6	1		
38	HA04 710 6051	Couteau 600 mm / 24"	1		
39	4243 649 0300	Joint	1		
40	4243 007 1004	Jeu de pièces tôle de recouvrement	1		
41	4243 640 5800	Couvercle de réducteur	1	22, 42	
42	0000 988 8600	Douille	2		
43	9075 478 4136	Vis cylindrique IS-D5x20	4		
44	4237 716 0400	Vis cylindrique IS-M5x25	10		
45	4237 958 0500	Rondelle	18		
46	4243 717 3100	Tôle de protection	1		
47	4242 641 4900	Douille 4,4 mm	10		
48	9216 263 0700	Écrou à six pans M5	10		
49	4237 792 9006	Protègeguidage	1		
50	0000 790 9201	Protège-couteaux 600 mm / 24"	1		
51	0781 120 1109	Graisse multifonctionnelle 80 g	1		