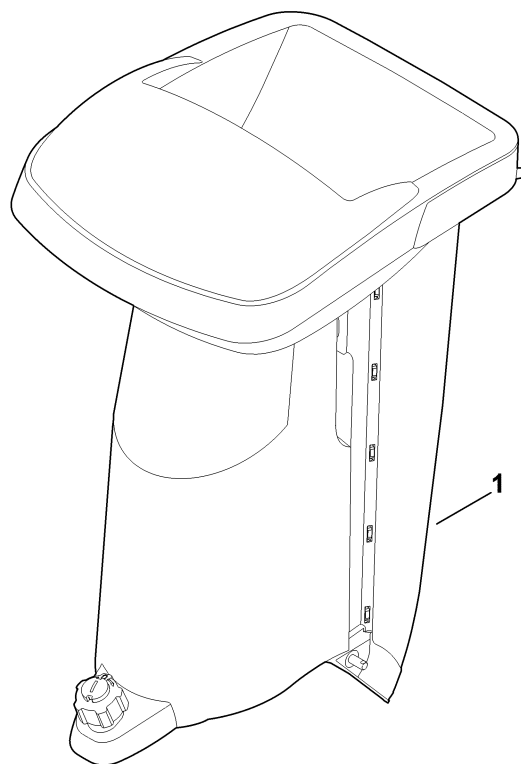


A - Entonnoir



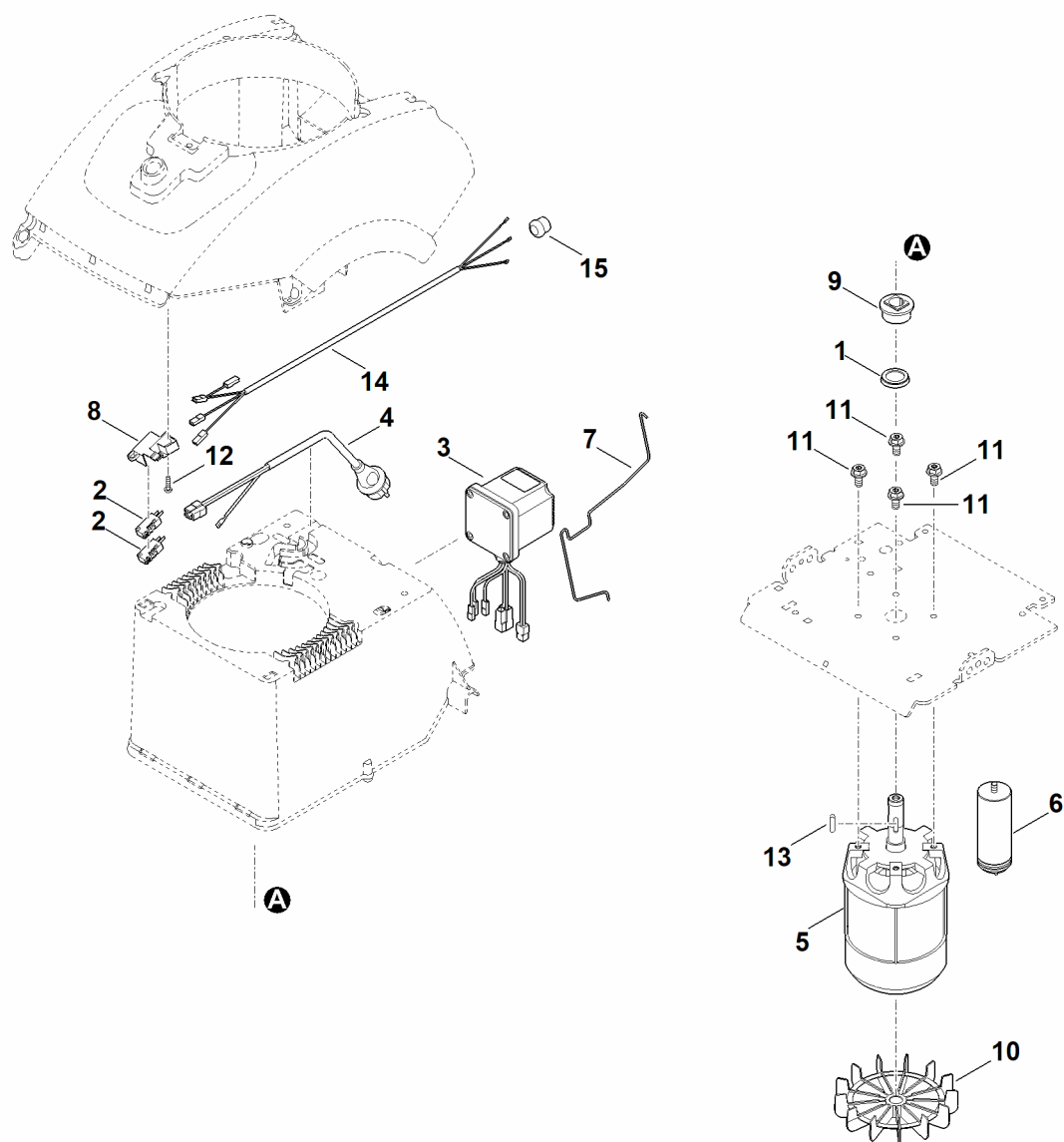
A - Entonnoir

#	Numéro de pièce	Description	Quantité	Contient un ou plusieurs articles	Remarques
1		Pièces de rechange --> STIHL ATO 400.0	1		

B - Carter

#	Numéro de pièce	Description	Quantité	Contient un ou plusieurs articles	Remarques
1	6012 701 0800	Récepteur	1		
2	6012 701 0900	Couvercle	1		
3	6012 700 8501	Carter	1	17	
4	6012 701 3600	Recouvrement	1		
5	6012 780 6105	Tôle de protection	1	19-22	
6	6012 701 9000	Guide	1		
7	6012 780 2000	Recouvrement	1	18	
8	6012 706 0801	Capot protecteur	1		
9	6012 706 5600	Capot-moteur	1		
10	6012 708 3800	Douille filetée	1		
11	0000 967 3454	Plaque indicatrice du numéro de machine	1		
11	6012 967 1800	Plaque signalétique GHE 420.0	1		
12	9039 488 0974	Vis taraud M5x12	5		
13	9039 488 1801	Vis taraud M8x20	6		
15	9104 007 4289	Vis Parker IS-P5x20	2		
16	9455 621 2150	Circlip 20x1,2	1		
17	0000 967 7214	Avertissement	1		
18	9104 017 4293	Vis cylindrique P5x25	5		
19	0000 967 7210	Avertissement	1		
20	6012 706 8415	Protection contre le réfrigérant	1		
21	9104 007 8768	Vis taraud P5x12	4		

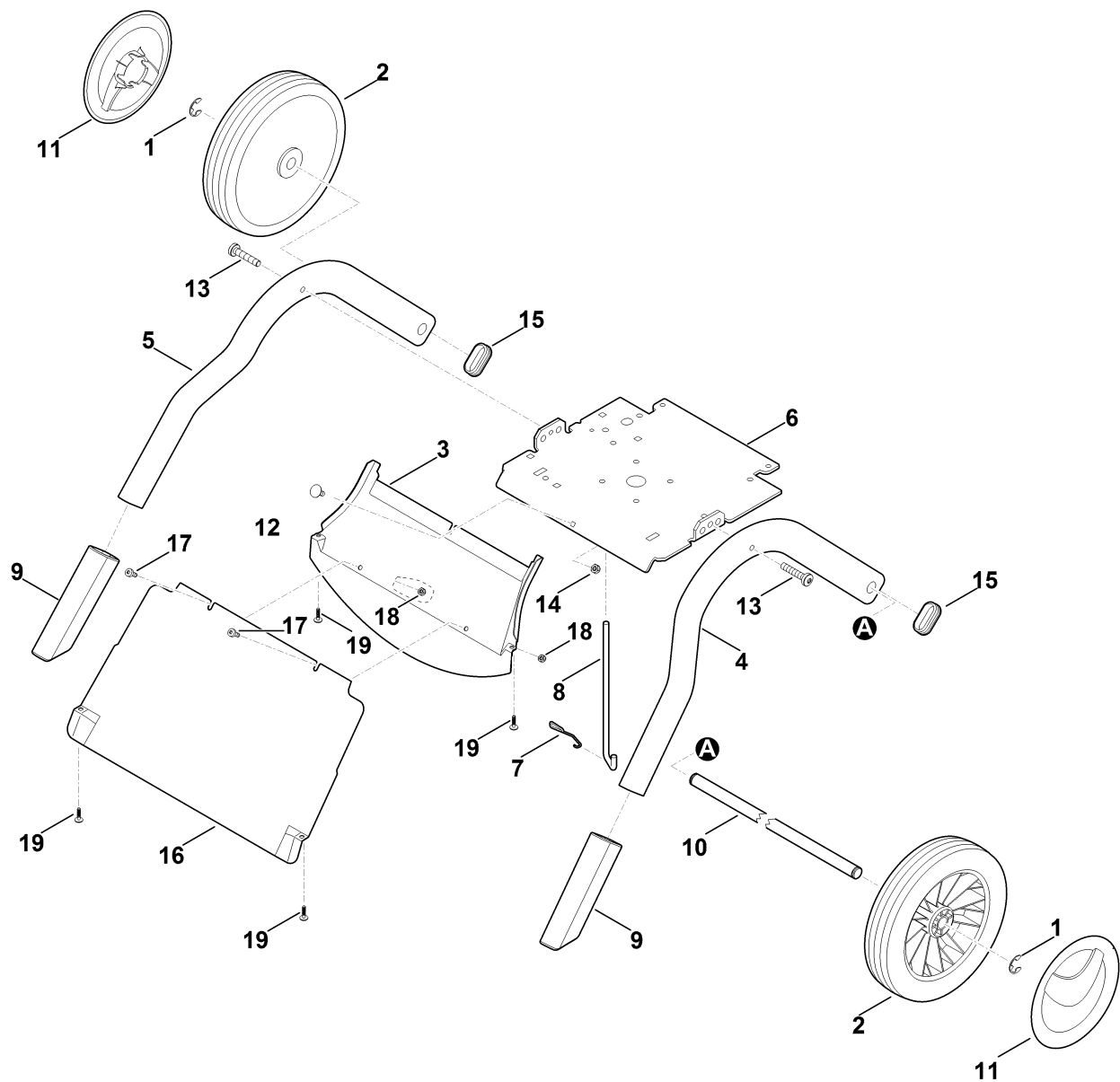
C - Parties électriques



C - Parties électriques

#	Numéro de pièce	Description	Quantité	Contient un ou plusieurs articles	Remarques
1	6000 709 2000	Anneau de joint	1		
2	6005 435 0410	Commutateur	2		
3	6012 430 0300	Element d'interrupteur	1		
4	6012 440 2000	Câble d'alimentation	1		
5	6012 600 0200	Moteur électrique 230V (3,0kW)	1	10,13	
6	0000 605 1025	Condensateur 40µF	1		
7	6012 701 4605	Etrier	1		
8	6012 708 7510	Garniture	1		
9	6012 708 9811	Pièce d'écartement	1		
10	6100 607 3010	Ventilateur ATB	1		
11	9025 313 5000	Vis M8x16	4		
11	9025 313 5003	Vis M8x16 Jusqu'au numéro de série: 441376777	4		
12	9039 488 0974	Vis taraud M5x12	1		
13	9470 435 2350	Clavette parallèle 6x6x40	1		
14	6012 440 1900	Câble	1		
15	6012 405 0800	Douille	1		

D - Entraînement



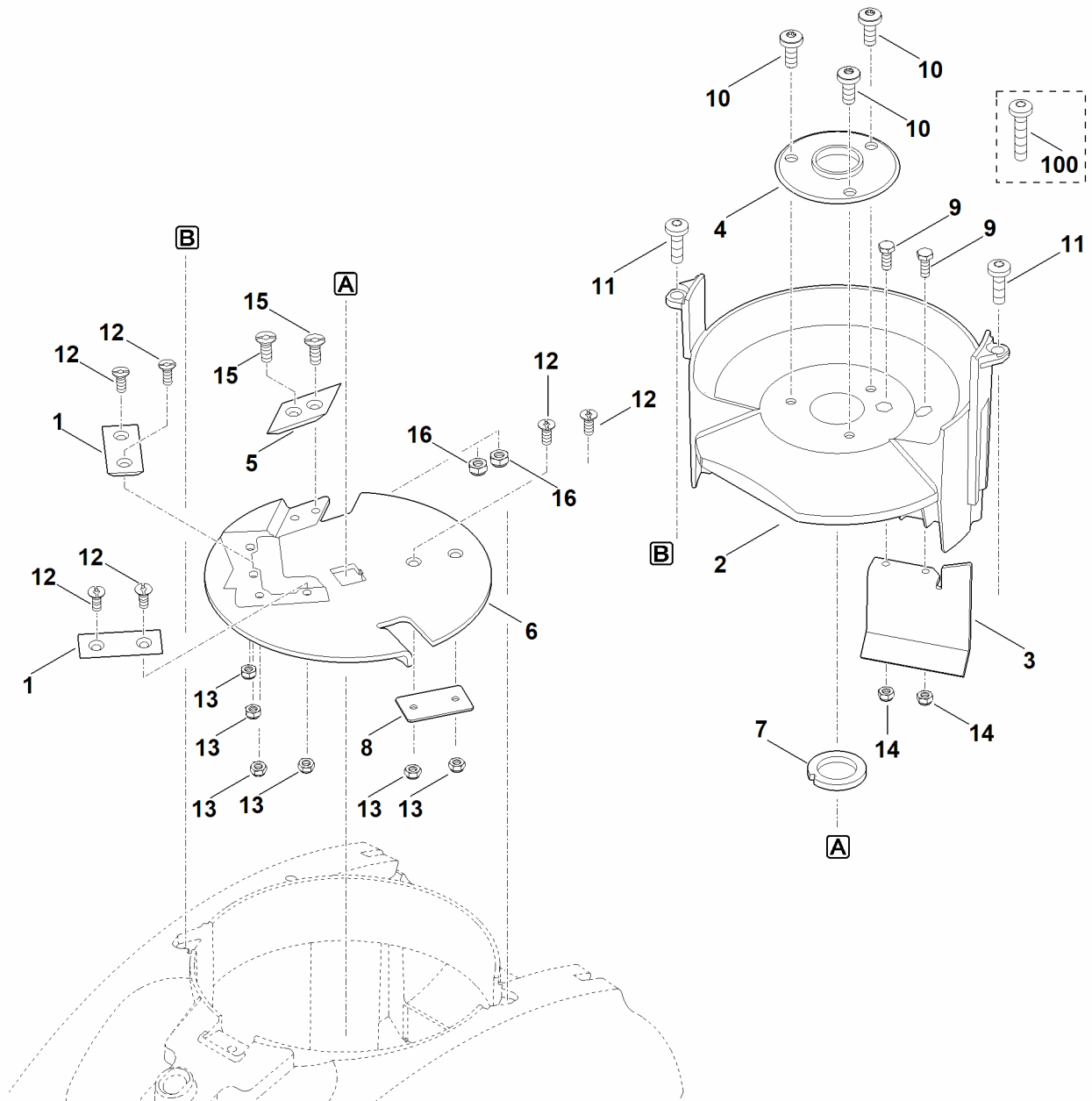
D - Entraînement

#	Numéro de pièce	Description	Quantité	Contient un ou plusieurs articles	Remarques
1	9460 624 1500	Anneau d'arrêt 15	2		
2	6000 700 0400	Roue	2		
3	6012 701 4501	Tôle de canalisation	1		
4	6012 703 2300	Pied gauche	1		
5	6012 703 2305	Pied droit	1		
6	6012 703 8901	Plaque	1		
6	6012 703 8900	Plaque Jusqu'au numéro de série: 443169168	1		
7	6012 706 0610	Ressort	1		
8	6012 706 2800	Etrier	1		
9	6012 007 1000	Kit cache	1		
10	6012 763 2700	Axe de roues	1		
11	6375 704 0311	Chapeau de roue	2		
12	9027 318 1280	Vis à tête bombée M6x16	1		
13	9039 488 1850	Vis taraud M8x40	2		
14	9212 260 0900	Écrou à six pans M6	1		
15	9302 929 0900	Bouchon 50x25	2		
16	6012 701 4505	Tôle de canalisation	1		
17	9075 478 4610	Vis cylindrique IS D6x16	2		
18	9212 260 0900	Écrou à six pans M6	2		
19	9104 007 4289	Vis Parker IS-P5x20	4		

E - Jeu de couteaux (broyage)

#	Numéro de pièce	Description	Quantité	Contient un ou plusieurs articles	Remarques
	6012 700 5110	Disque à couteaux cpl.	1	1,6,10,11	
1	6008 702 0121	Couteau	4		
2	6011 702 6700	Fixation rapide	1		
3	6012 702 0300	Couteau à ailettes	1		
4	6012 702 0310	Couteau à ailettes	1		
5	6012 702 0500	Couteau	1		
6	6012 702 1100	Disque à couteaux	1		
7	6012 702 3800	Guide-lame	1		
8	9007 319 2600	Vis à six pans M10x130	1		
9	9039 488 1835	Vis taraud M8x25	1		
10	9062 319 1285	Vis à tête fraisée M6x16	8		
11	9212 260 0900	Écrou à six pans M6	8		
12	9460 624 4031	Circlips 10,5	1		
100	9039 488 1850	Vis taraud M8x40 Jusqu'au numéro de série: 442169877	1		

F - Jeu de couteaux (hachage)



F - Jeu de couteaux (hachage)

#	Numéro de pièce	Description	Quantité	Contient un ou plusieurs articles	Remarques
	6012 700 5100	Disque à couteaux cpl.	1	1,5,6,8,12,13,15,16	
1	6008 702 0121	Couteau	2		
2	6012 701 1600	Garniture	1		
3	6012 701 3900	Chicane	1		
4	6012 701 4100	Support	1		
5	6012 702 0100	Couteau	1		
6	6012 702 1110	Disque à couteaux	1		
7	6012 702 1800	Rondelle	1		
8	6012 706 1500	Plaque calorifuge	1		
9	9008 318 1280	Vis à six pans M6x16	2		
10	9039 488 1801	Vis taraud M8x20	3		
11	9039 488 1835	Vis taraud M8x25	2		
12	9062 319 1285	Vis à tête fraisée M6x16	6		
13	9212 260 0900	Écrou à six pans M6	6		
14	9212 260 0900	Écrou à six pans M6	2		
15	9062 319 1850	Vis à tête fraisée M8x20	2		
16	9212 260 1100	Écrou à six pans M8	2		
100	9039 488 1850	Vis taraud M8x40 Jusqu'au numéro de série: 442169877	2		