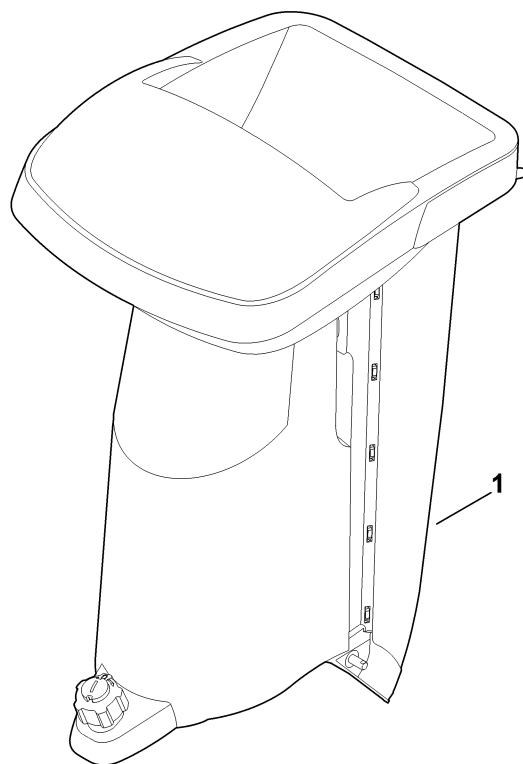


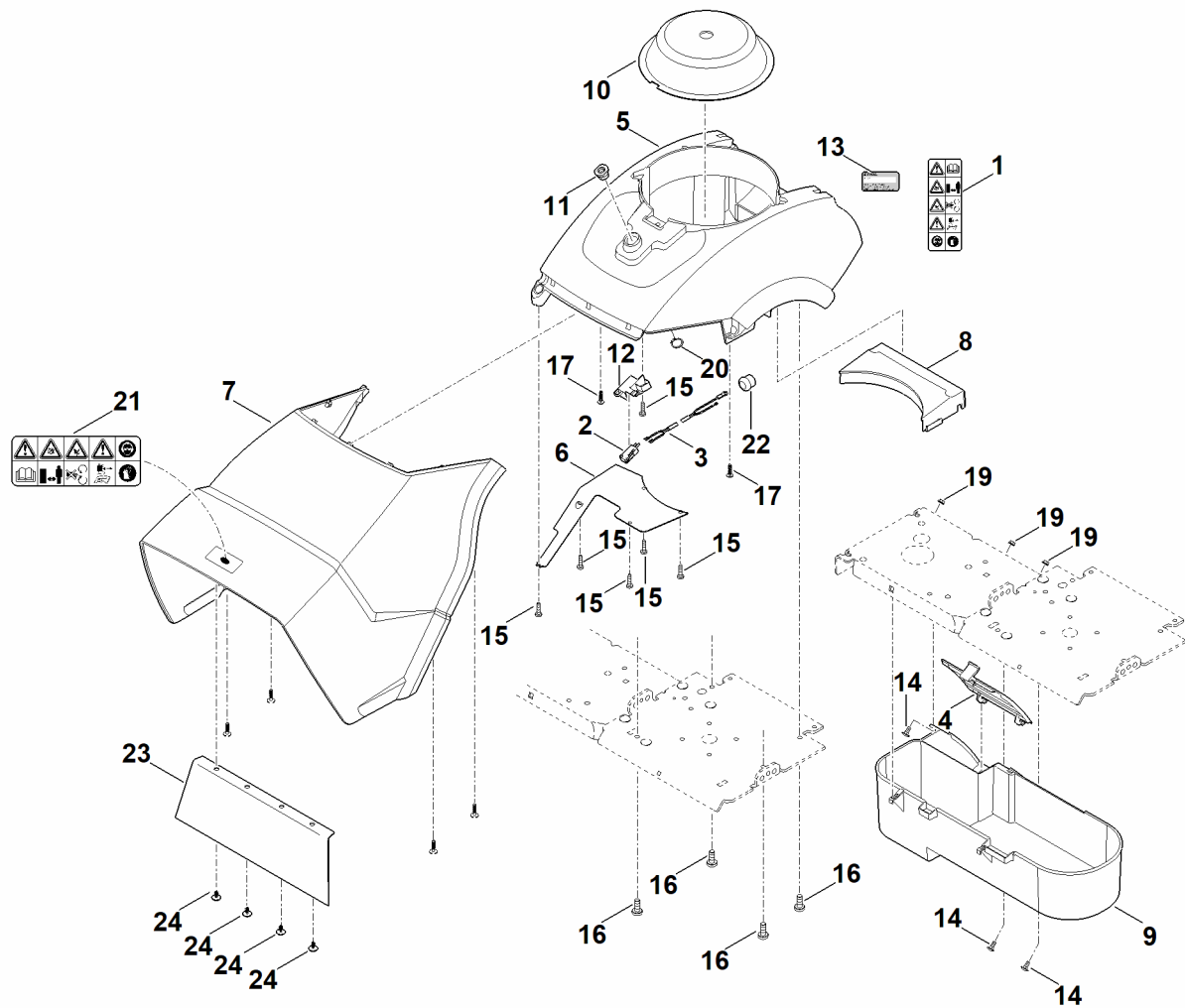
A - Entonnoir



A - Entonnoir

#	Numéro de pièce	Description	Quantité	Contient un ou plusieurs articles	Remarques
1		Pièces de rechange --> STIHL ATO 400.0	1		

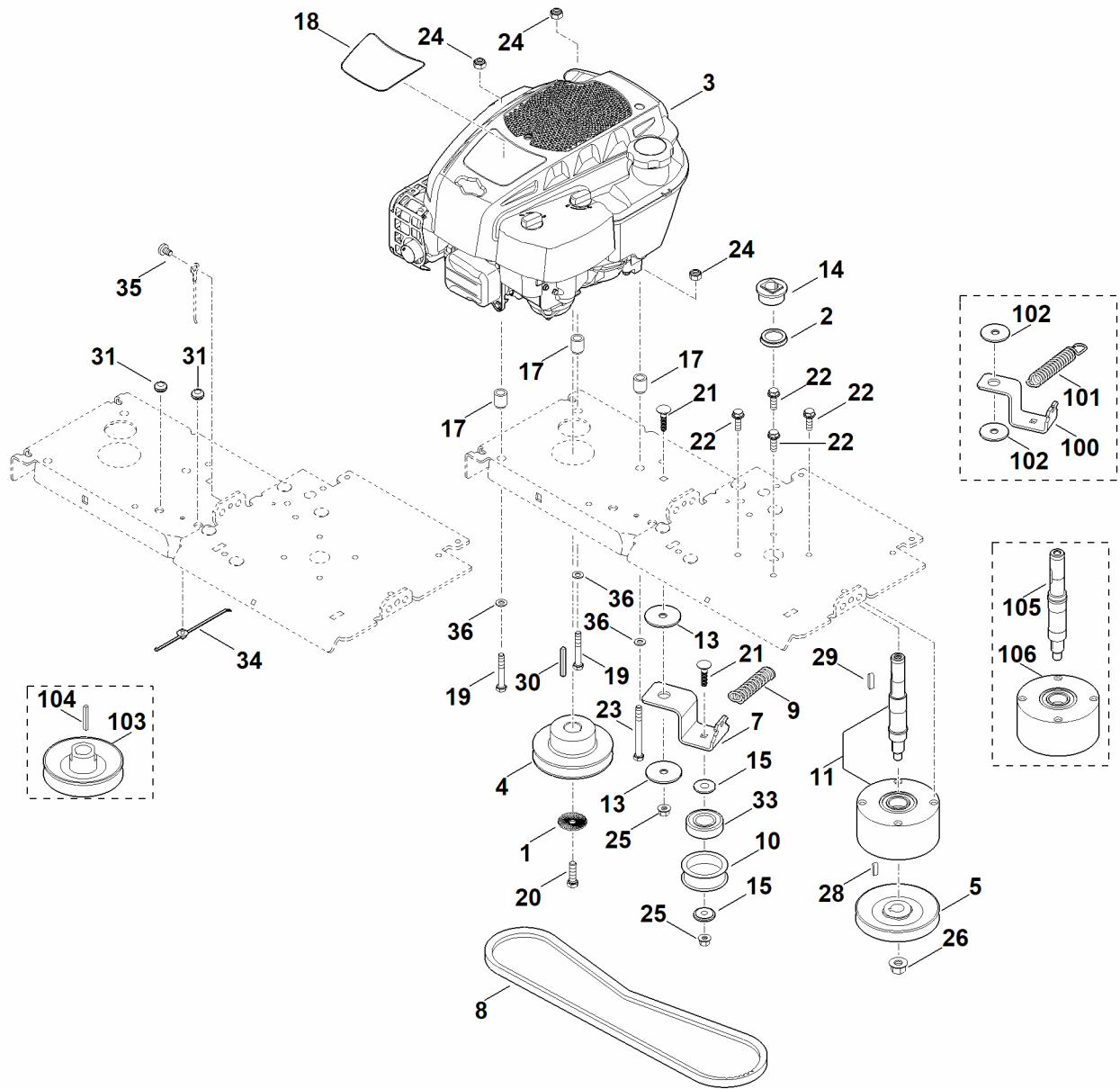
B - Carter



B - Carter

#	Numéro de pièce	Description	Quantité	Contient un ou plusieurs articles	Remarques
1	0000 967 7215	Avertissement	1		
2	6001 430 0210	Commutateur	1		
3	6012 440 1101	Câble de court-circuit	1		
4	6012 701 0900	Couvercle	1		
5	6012 700 8521	Carter	1	1	
6	6012 701 3600	Recouvrement	1		
7	6012 780 6115	Tôle de protection	1	21,23-25	
8	6012 701 9000	Guide	1		
9	6012 780 2010	Recouvrement	1	14,19	
10	6012 706 0801	Capot protecteur	1		
11	6012 708 3800	Douille filetée	1		
12	6012 708 7500	Garniture	1		
13	0000 967 3454	Plaque indicatrice du numéro de machine	1		
13	6012 967 1810	Plaque signalétique GH 460.0	1		
14	9027 068 0960	Vis à tête plate M5X12	3		
15	9039 488 0974	Vis taraud M5x12	6		
16	9039 488 1801	Vis taraud M8x20	4		
17	9104 007 4289	Vis Parker IS-P5x20	2		
19	9220 260 0700	Écrou à six pans M5	3		
20	9455 621 2150	Circlip 20x1,2	1		
21	0000 967 7219	Avertissement	1		
22	6012 405 0800	Douille	1		
23	6012 706 8415	Protection contre le réfrigérant	1		
24	9104 007 8768	Vis taraud P5x12	4		

C - Moteur, entraînement



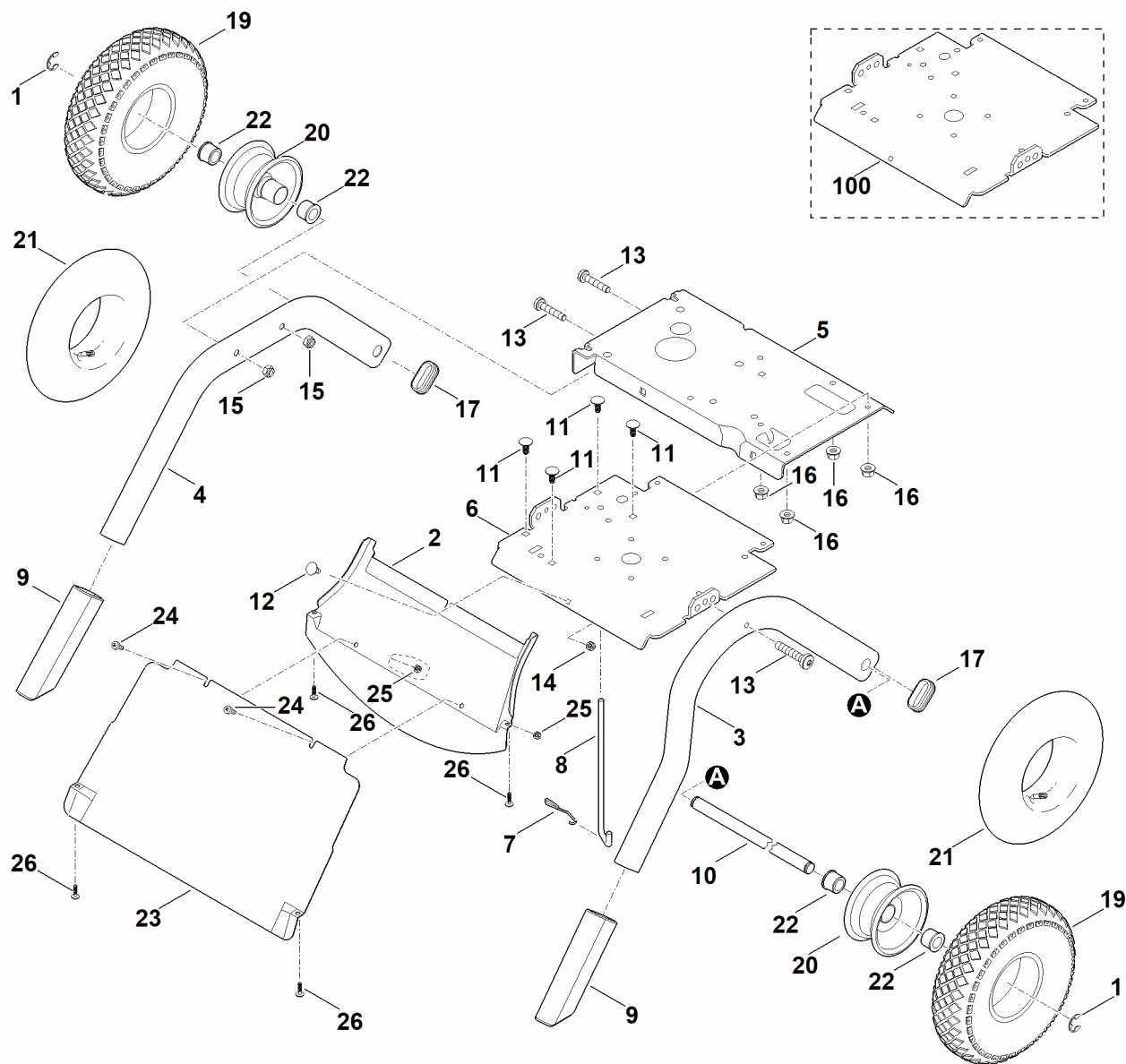
C - Moteur, entraînement

#	Numéro de pièce	Description	Quantité	Contient un ou plusieurs articles	Remarques
	6012 007 1092	Kit de tendeur de courroie Au-dessus du numéro de série: 440937409	1	7,9,13	
	6012 007 1091	Kit de poulie de courroie trapézoïdale Au-dessus du numéro de série: 441357359	1	4,30	
1	0000 702 6600	Rondelle	1		
2	6000 709 2000	Anneau de joint	1		
3	6012 011 1801	B&S, moteur-quatre-temps 123P02-0067-H1	1		Lire les données sur le moteur, pour les pièces de rechange, voir la rubrique « Moteurs »
4	6012 704 1020	Poulie à gorge	1		
5	6012 704 1000	Poulie à gorge	1		
7	6012 704 1301	Support en tôle	1		
8	6012 704 2100	Courroie trapézoïdale	1		
9	6012 704 3901	Ressort	1		
10	6012 760 1200	Galet tendeur	1	33	
11	6012 700 4805	Bride de palier avec arbre des lames	1		
13	6012 708 9801	Pièce d'écartement	2		
14	6012 708 9811	Pièce d'écartement	1		
15	6012 764 0500	Fixation rapide	2		
17	6012 764 2810	Douille d'écartement	3		
18	6012 967 0160	Plaque matricule GH 460	1		
19	9007 318 1950	Vis à six pans M8x50	2		
20	9008 319 9063	Vis à six pans 3/8"x1 1/4"	1		
21	9027 319 1880	Vis à tête bombée M8x35	2		

C - Moteur, entraînement

#	Numéro de pièce	Description	Quantité	Contient un ou plusieurs articles	Remarques
22	9018 318 1801	Vis à six pans M8x20	4		
23	9007 319 2030	Vis à six pans M8x90	1		
24	9214 320 1105	Ecrou de sécurité M8	3		
25	9216 261 1100	Ecrou à embase M8	2		
26	9216 261 1400	Ecrou à embase M12	1		
28	9470 435 2270	Clavette parallèle 6x6x20	1		
29	9470 435 2350	Clavette parallèle 6x6x40	1		
30	9471 435 0861	Clavette parallèle 4,76x4,76x30	1		
31	0000 989 0615	Douille	2		
33	9503 003 6841	Roulement rainuré à billes 6205-2RS	1		
34	6242 448 1200	Attache de câble	3		
35	9039 488 1801	Vis taraud M8x20	1		
36	9307 021 0180	Rondelle 8,4	3		
100	6012 704 1300	Support en tôle Jusqu'au numéro de série: 440937409	1		
101	6012 704 3900	Ressort Jusqu'au numéro de série: 440937409	1		
102	6012 708 9800	Pièce d'écartement Jusqu'au numéro de série: 440937409	2		
103	6012 700 2500	Poulie à gorge Jusqu'au numéro de série: 441357359	1		
104	9471 435 8030	Clavette parallèle 3/16"SQx13/4" Jusqu'au numéro de série: 441357359	1		
105	6012 702 0700	Arbre Jusqu'au numéro de série: 442919195	1		
106	6012 700 4800	Bride de palier Jusqu'au numéro de série: 442919195	1		

D - Entraînement



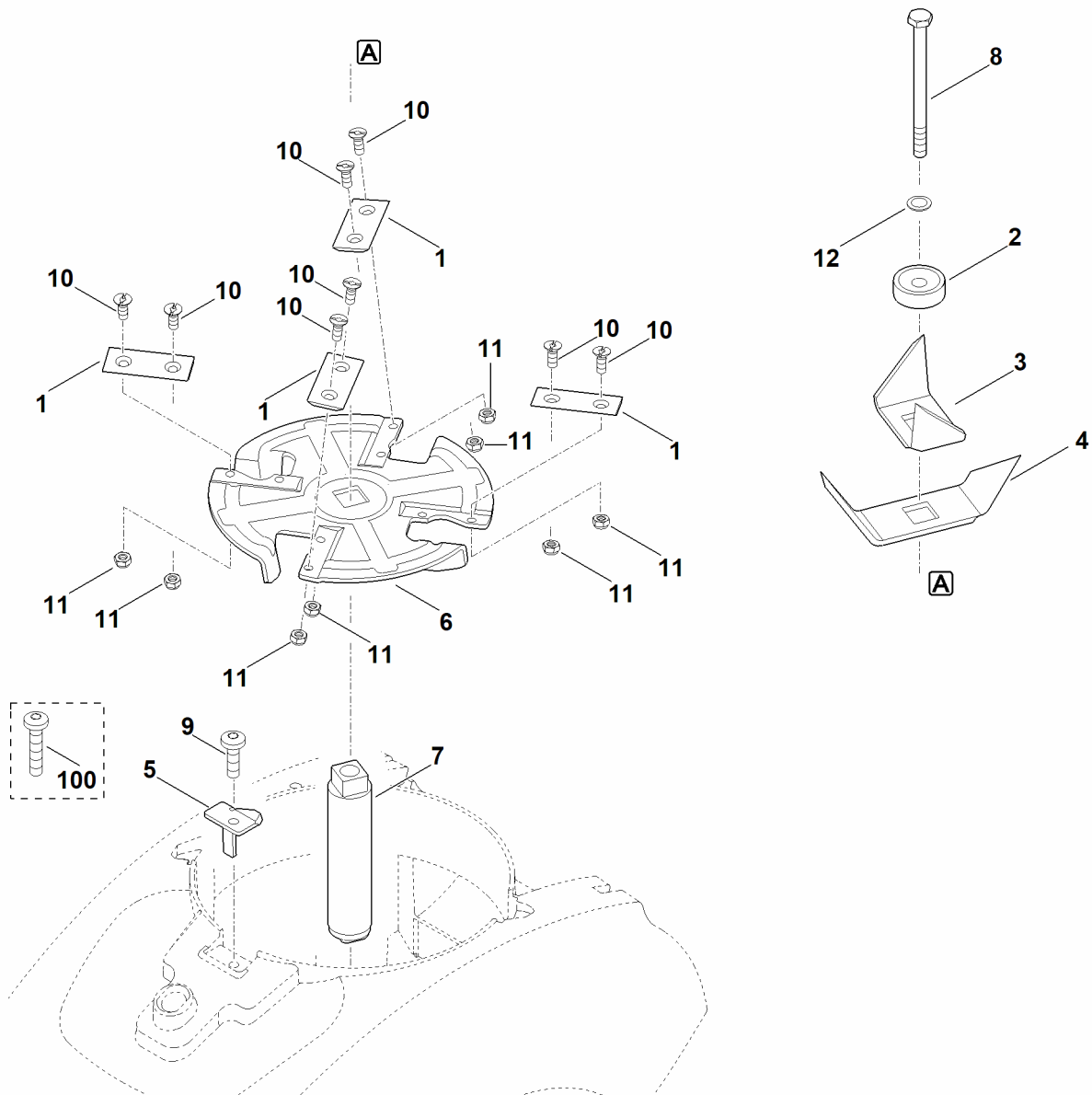
D - Entraînement

#	Numéro de pièce	Description	Quantité	Contient un ou plusieurs articles	Remarques
	6012 700 0400	Roue cpl.	2	19-22	
1	9460 624 1500	Anneau d'arrêt 15	2		
2	6012 701 4501	Tôle de canalisation	1		
3	6012 703 2300	Pied gauche	1		
4	6012 703 2310	Support de roues	1		
5	6012 703 6201	Console	1		
6	6012 703 8901	Plaque	1		
7	6012 706 0610	Ressort	1		
8	6012 706 2800	Etrier	1		
9	6012 007 1000	Kit cache	1		
10	6012 763 2710	Axe de roues	1		
11	9027 068 1820	Vis à tête bombée M8x20	4		
12	9027 318 1280	Vis à tête bombée M6x16	1		
13	9039 488 1850	Vis taraud M8x40	3		
14	9212 260 0900	Écrou à six pans M6	1		
15	9212 260 1100	Écrou à six pans M8	2		
16	9216 261 1100	Ecrou à embase M8	4		
17	9302 929 0900	Bouchon 50x25	2		
19	6012 704 9500	Pneu 10x3-4	2		
20		Badage roue	2		pas de pièce de rechange séparée
21	0000 704 6705	Tuyau 10x3 - 4	2		
22	6012 764 2700	Douille a collet	4		
23	6012 701 4505	Tôle de canalisation	1		
24	9075 478 4610	Vis cylindrique IS D6x16	2		
25	9212 260 0900	Écrou à six pans M6	2		
26	9104 007 4289	Vis Parker IS-P5x20	4		

D - Entraînement

#	Numéro de pièce	Description	Quantité	Contient un ou plusieurs articles	Remarques
100	6012 703 8900	Plaque Jusqu'au numéro de série: 442919195	1		

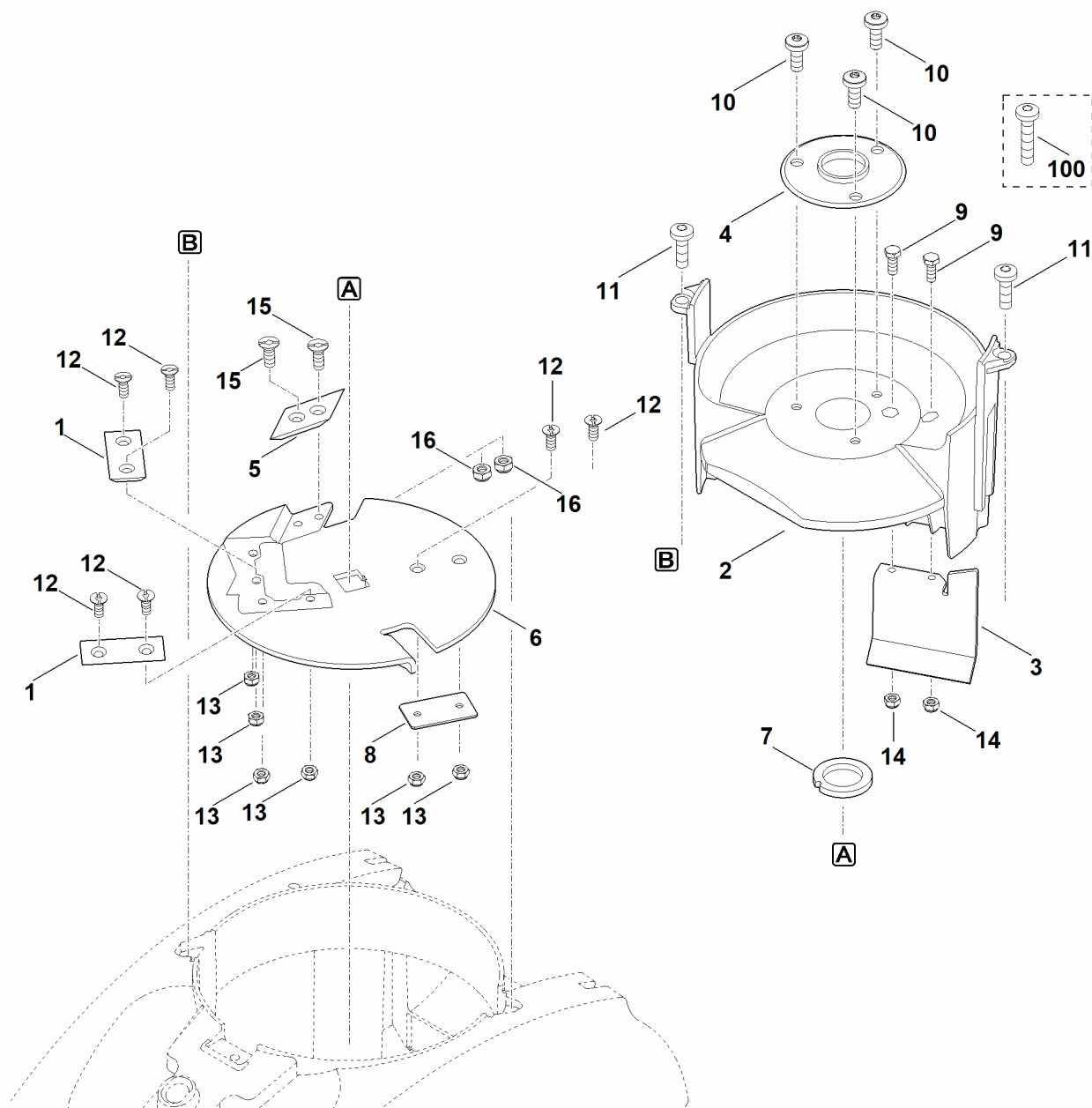
E - Jeu de couteaux (broyage)



E - Jeu de couteaux (broyage)

#	Numéro de pièce	Description	Quantité	Contient un ou plusieurs articles	Remarques
	6012 700 5110	Disque à couteaux cpl.	1	1,6,10,11	
1	6008 702 0121	Couteau	4		
2	6011 702 6700	Fixation rapide	1		
3	6012 702 0300	Couteau à ailettes	1		
4	6012 702 0310	Couteau à ailettes	1		
5	6012 702 0500	Couteau	1		
6	6012 702 1100	Disque à couteaux	1		
7	6012 702 3800	Guide-lame	1		
8	9007 319 2600	Vis à six pans M10x130	1		
9	9039 488 1835	Vis taraud M8x25	1		
10	9062 319 1285	Vis à tête fraisée M6x16	8		
11	9212 260 0900	Écrou à six pans M6	8		
12	9460 624 4031	Circlips 10,5	1		
100	9039 488 1850	Vis taraud M8x40 Jusqu'au numéro de série: 442169877	1		

F - Jeu de couteaux (hachage)



F - Jeu de couteaux (hachage)

#	Numéro de pièce	Description	Quantité	Contient un ou plusieurs articles	Remarques
	6012 700 5100	Disque à couteaux cpl.	1	1,5,6,8,12,13,15,16	
1	6008 702 0121	Couteau	2		
2	6012 701 1600	Garniture	1		
3	6012 701 3900	Chicane	1		
4	6012 701 4100	Support	1		
5	6012 702 0100	Couteau	1		
6	6012 702 1110	Disque à couteaux	1		
7	6012 702 1800	Rondelle	1		
8	6012 706 1500	Plaque calorifuge	1		
9	9008 318 1280	Vis à six pans M6x16	2		
10	9039 488 1801	Vis taraud M8x20	3		
11	9039 488 1835	Vis taraud M8x25	2		
12	9062 319 1285	Vis à tête fraisée M6x16	6		
13	9212 260 0900	Écrou à six pans M6	6		
14	9212 260 0900	Écrou à six pans M6	2		
15	9062 319 1850	Vis à tête fraisée M8x20	2		
16	9212 260 1100	Écrou à six pans M8	2		
100	9039 488 1850	Vis taraud M8x40 Jusqu'au numéro de série: 442169877	2		