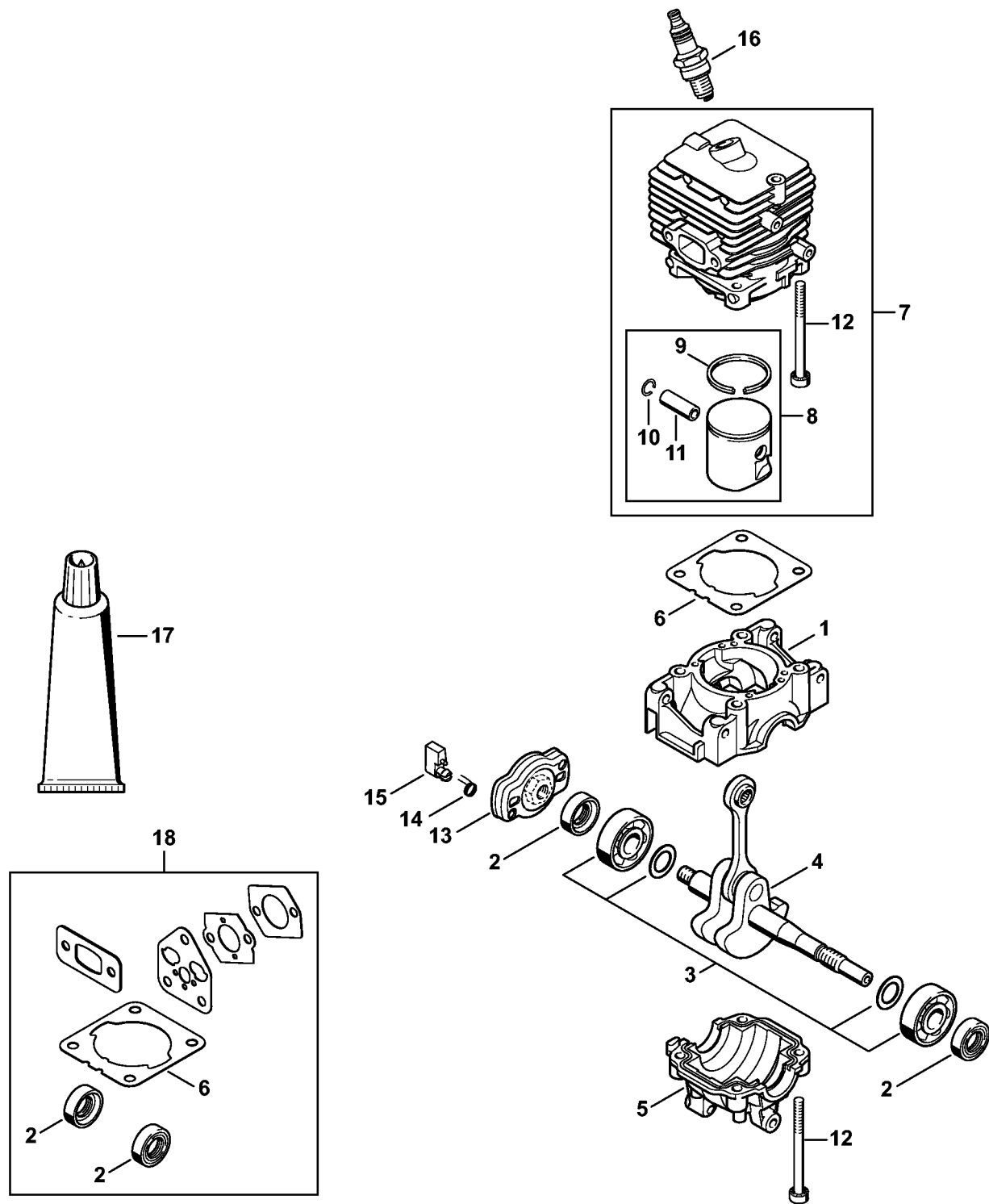


Carter, Cylindre

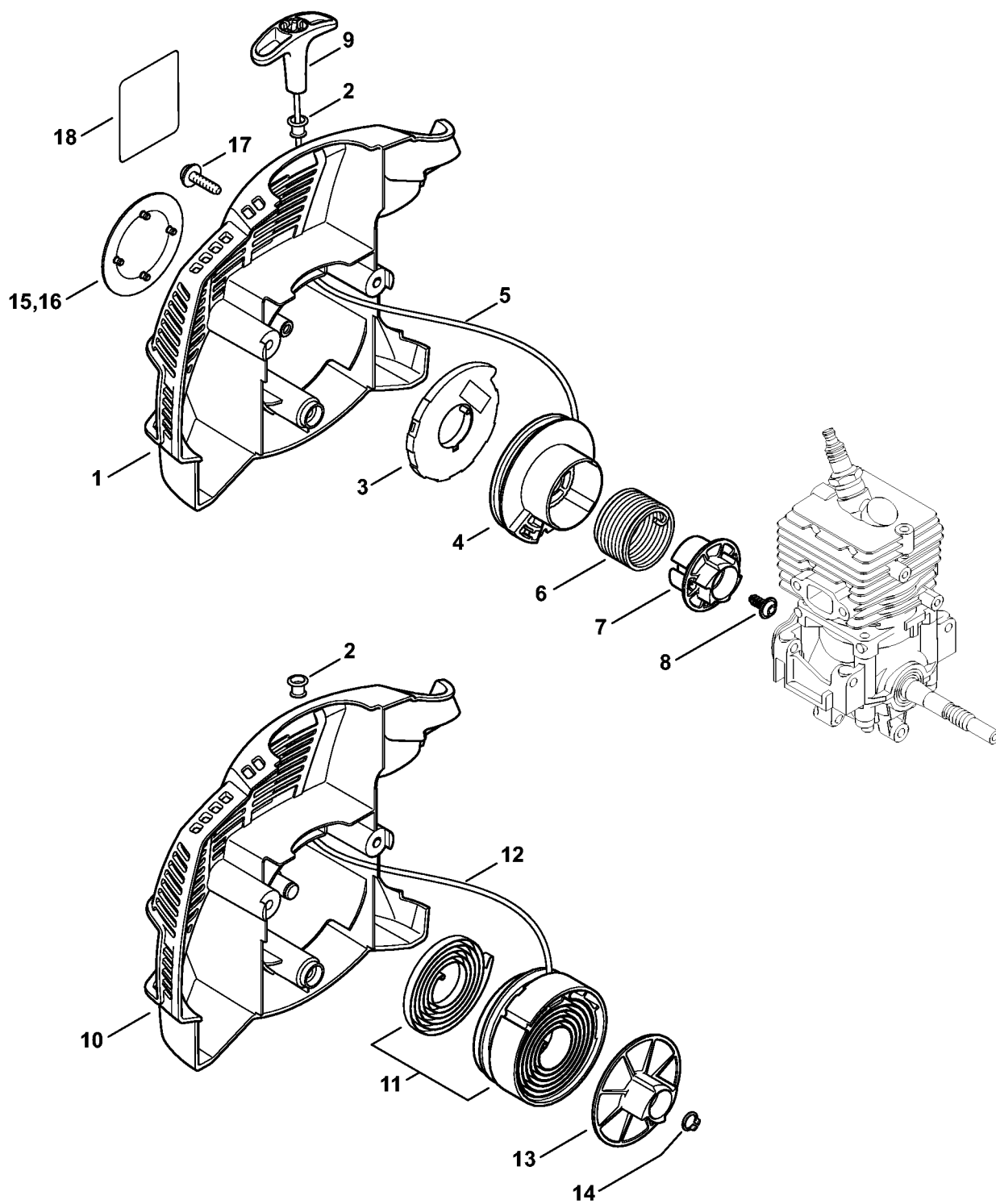


4144-GET-0102-A1

Carter, Cylindre

| # | Numéro de pièce | Description | Quantité | Contient un ou plusieurs articles | Remarques |
|----|-----------------|------------------------------------|----------|-----------------------------------|-----------|
| 1 | 4144 021 0301 | Carter de vilebrequin | 1 | | |
| 2 | 9639 003 1230 | Bague d'étanchéité 12x22x7 | 2 | | |
| 3 | 4144 020 2050 | Roulement à billes | 1 | | |
| 4 | 4144 030 0400 | Vilebrequin | 1 | | |
| 5 | 4144 021 2500 | Carter inférieur | 1 | | |
| 6 | 4144 029 2301 | Joint de cylindre | 1 | | |
| 7 | 4144 020 1200 | Cylindre avec piston Ø 34 mm | 1 | 8 - 12 | |
| 8 | 4144 030 2002 | Piston Ø 34 mm | 1 | 9 - 11 | |
| 9 | 4144 034 3000 | Segment de piston Ø 34x1,2 mm | 1 | | |
| 10 | 9463 650 0805 | Jonc d'arrêt 8x0,7 | 1 | | |
| 11 | 4241 034 1500 | Axe de piston 8x5x22 | 1 | | |
| 12 | 9075 478 4268 | Vis cylindrique IS-D5x60 | 4 | | |
| 13 | 4140 190 2010 | Entraîneur | 1 | | |
| 14 | 0000 998 0612 | Ressort coudé | 2 | | |
| 15 | 4133 195 7201 | Cliquet | 2 | | |
| 16 | 0000 400 7011 | Bougie NGK CMR6H | 1 | | |
| 17 | 0783 830 2000 | Tube de pâte d'étanchéité HT rouge | 1 | | |
| 18 | 4144 007 1012 | Jeu de joints | 1 | 2, 6 | |

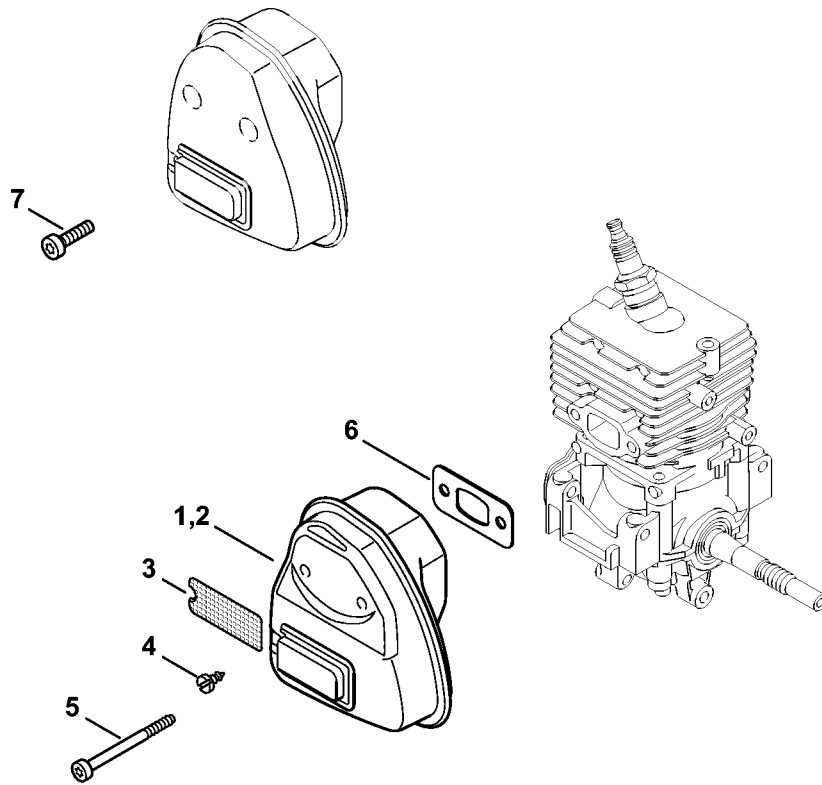
Dispositif de lancement ErgoStart



547ET026 SC

Dispositif de lancement ErgoStart

| # | Numéro de pièce | Description | Quantité | Contient un ou plusieurs articles | Remarques |
|----|-----------------|---------------------------------------|----------|-----------------------------------|-----------|
| | 4144 190 4013 | Dispositif de lancement | 1 | 1 - 9 | |
| 1 | 4144 190 0406 | Couvercle de lanceur | 1 | 2 | |
| 2 | 9416 868 6650 | Rivet 6,5x0,5x8,8 | 1 | | |
| 3 | 4180 190 0600 | Ressort de rappel | 1 | | |
| 4 | 4144 195 0401 | Poulie à câble | 1 | | |
| 5 | 4137 195 8200 | Câble de lancement Ø 2,7x910 mm | 1 | | |
| | 0000 930 2281 | Câble de lancement Ø 2,7 mm x 30,8 m | 1 | | |
| 6 | 4149 195 3500 | Ressort | 1 | | |
| 7 | 4144 195 2001 | Entraîneur | 1 | | |
| 8 | 9104 003 0960 | Vis Parker P5,5x12 | 1 | | |
| 9 | 4140 195 3400 | Poignée | 1 | | |
| 10 | 4144 190 0400 | Couvercle de lanceur | 1 | 2 | |
| 11 | 4144 190 1111 | Poulie à câble avec ressort de rappel | 1 | | |
| 12 | 4237 195 8200 | Câble de lancement Ø 2,7x1010 mm | 1 | | |
| 13 | 4144 195 2000 | Entraîneur | 1 | | |
| 14 | 9455 621 0750 | Circlip 9x1 | 1 | | |
| 15 | 4144 967 1509 | Plaque matricule FS 56 C | 1 | | |
| 17 | 0000 951 1100 | Vis cylindrique IS-D5x20 | 3 | | |

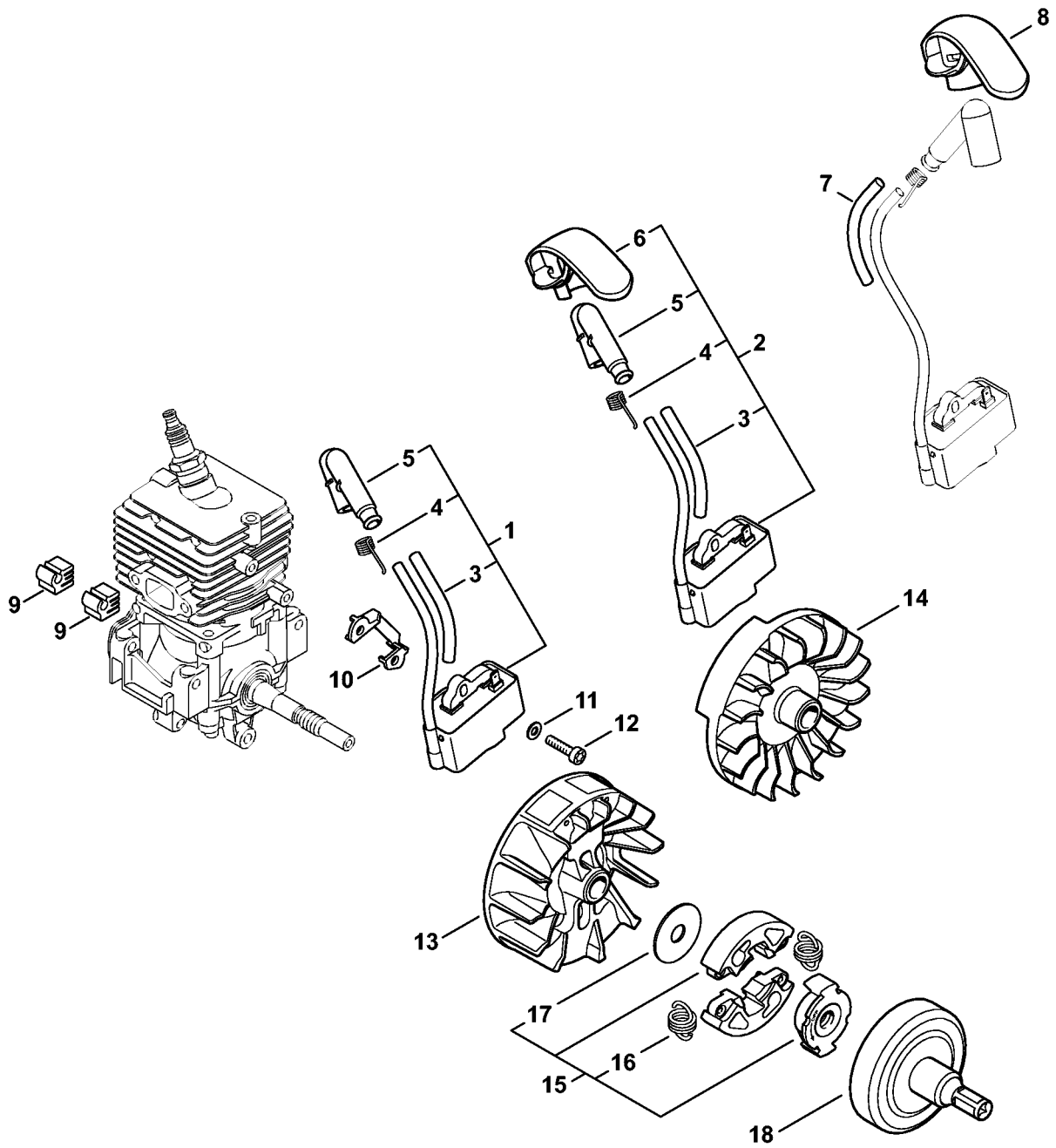


0414ET022 AM

Silencieux

| # | Numéro de pièce | Description | Quantité | Contient un ou plusieurs articles | Remarques |
|---|-----------------|--------------------------|----------|-----------------------------------|-----------|
| 1 | 4144 140 0604 | Silencieux | 1 | | |
| 5 | 9075 478 4268 | Vis cylindrique IS-D5x60 | 2 | | |
| 6 | 4144 149 0600 | Joint de silencieux | 1 | | |
| 7 | 9075 478 4136 | Vis cylindrique IS-D5x20 | 2 | | |
| | 4144 007 1012 | Jeu de joints | 1 | 6 | |

Dispositif d'allumage, Embrayage

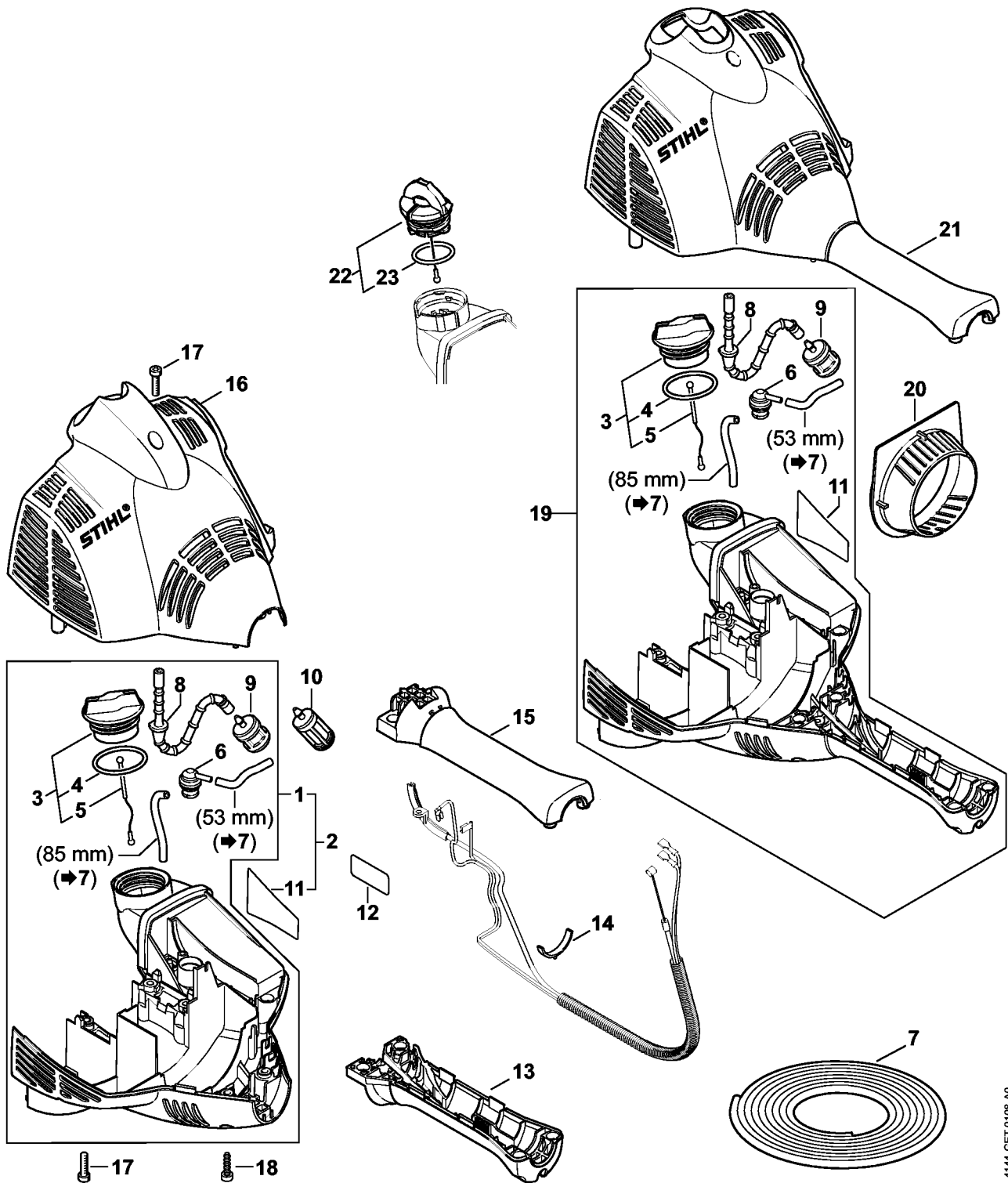


4144-GET-0074-A0

Dispositif d'allumage, Embrayage

| # | Numéro de pièce | Description | Quantité | Contient un ou plusieurs articles | Remarques |
|----|-----------------|-----------------------------|----------|-----------------------------------|-----------|
| 1 | 4144 400 1327 | Module d'allumage | 1 | 3 - 5 | |
| 2 | 4144 400 1303 | Module d'allumage | 1 | 3 - 6 | |
| 3 | 4144 442 0400 | Gaine isolante | 1 | | |
| 4 | 0000 998 0618 | Ressort coudé | 1 | | |
| 5 | 4144 405 1000 | Contact de câble d'allumage | 1 | | |
| 6 | 4144 405 8100 | Capuchon de protection | 1 | | |
| 7 | 4144 442 0401 | Gaine isolante | 1 | | |
| 8 | 4144 405 8101 | Capuchon de protection | 1 | | |
| 9 | 4144 448 1200 | Attache de câble | 2 | | |
| 10 | 4241 405 8000 | Pièce isolante | 1 | | |
| 11 | 9291 021 0100 | Rondelle 4,3 | 2 | | |
| 12 | 9075 478 3018 | Vis cylindrique IS-D4x18 | 2 | | |
| 13 | 4144 400 1203 | Rotor | 1 | | |
| 14 | 4144 400 1202 | Rotor | 1 | | |
| 15 | 4140 160 2005 | Embrayage | 1 | 16, 17 | |
| 16 | 4140 162 7901 | Ressort de tension | 2 | | |
| 17 | 4140 162 8900 | Rondelle | 1 | | |
| 18 | 4144 160 2904 | Cloche d'embrayage | 1 | | |

Carter moteur (Poignée tubulaire à deux mains)

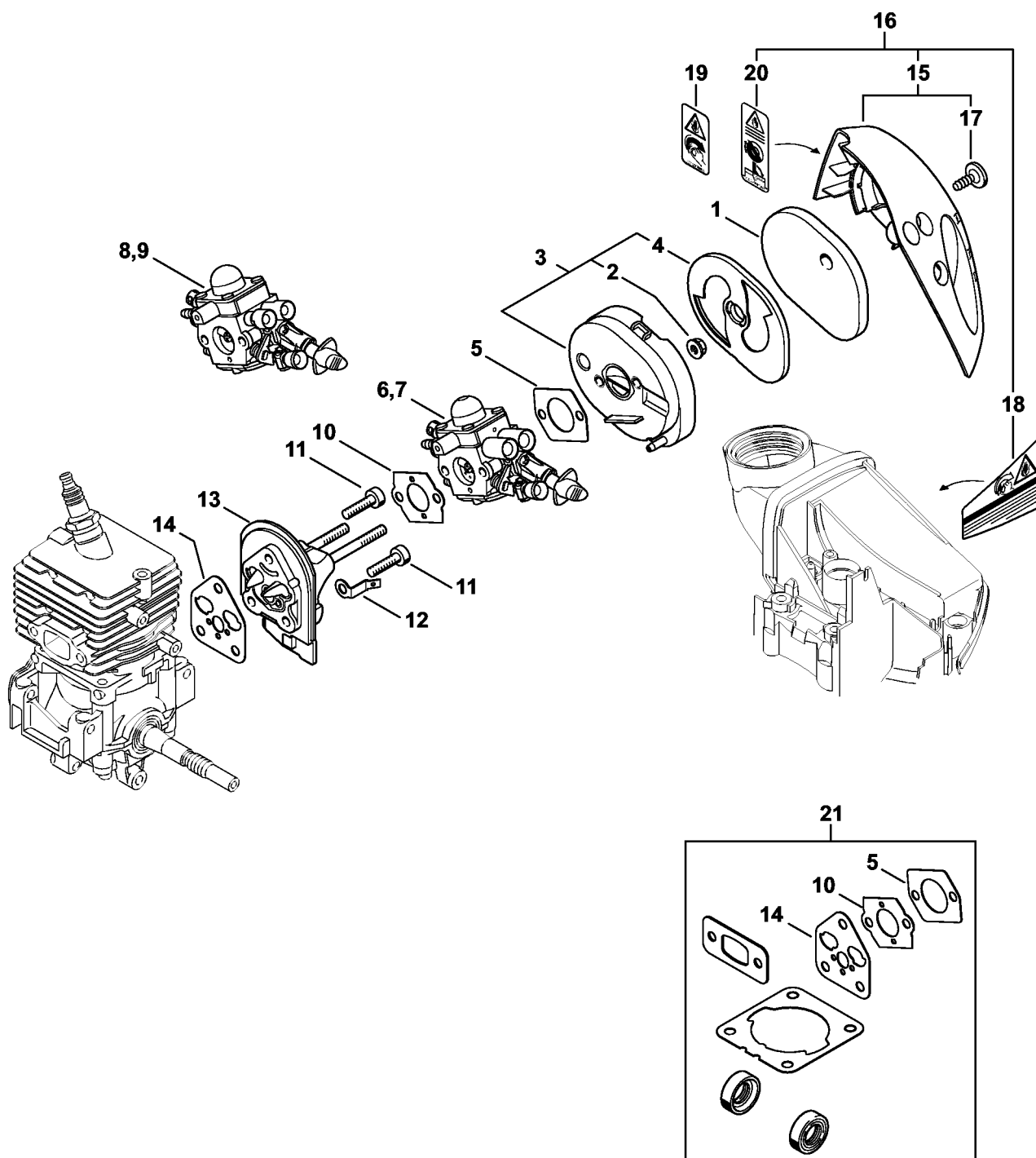


4144-GET-0108-A0

Carter moteur (Poignée tubulaire à deux mains)

| # | Numéro de pièce | Description | Quantité | Contient un ou plusieurs articles | Remarques |
|----|-----------------|--|----------|-----------------------------------|-----------|
| 1 | 4144 020 3027 | Carter moteur | 1 | 3 - 6, 8, 9 | |
| 2 | 4144 020 3028 | Carter moteur | 1 | 1, 3 - 6, 8, 9, 11 | USA |
| 3 | 0000 350 0527 | Bouchon de réservoir | 1 | 4, 5 | |
| 4 | 9645 951 3890 | Joint torique 35x3-FPM 80 | 1 | | |
| 5 | 0000 350 0900 | Corde | 1 | | |
| 6 | 0000 350 5807 | Aération de réservoir | 1 | | |
| 7 | 0000 930 2803 | Tuyau 3,1x5,7 mm x 1 m, R3 | 1 | | |
| 8 | 4144 358 0800 | Tuyau | 1 | | |
| 9 | 0000 350 3513 | Crépine d'aspiration | 1 | | |
| 10 | 0000 350 3502 | Crépine d'aspiration | 1 | | |
| 11 | 0000 967 4074 | Pictogramme d'avertissement bouchon de réservoir | 1 | | USA |
| 12 | 4241 967 7200 | Pictogramme d'avertissement Bouchon de réservoir | 1 | | USA |
| 13 | 4144 791 0903 | Monture de serrage inférieure | 1 | | |
| 14 | 4144 182 2100 | Support | 1 | | |
| 15 | 4144 791 0902 | Monture de serrage supérieure | 1 | | |
| 16 | 4144 080 1605 | Capot | 1 | | |
| 17 | 9075 478 4136 | Vis cylindrique IS-D5x20 | 5 | | |
| 18 | 9074 477 4135 | Vis cylindrique IS-P5x20 | 7 | | |
| 19 | 4144 020 3019 | Carter moteur | 1 | 3 - 6, 8 - 10 | |
| 20 | 4144 084 2500 | Défecteur d'air | 1 | | |
| 21 | 4144 080 1610 | Capot | 1 | | |
| 22 | 0000 350 0532 | Bouchon de réservoir | 1 | 23 | |
| 23 | 9645 948 7734 | Joint torique 25x3,5 | 1 | | |

Filtre à air, Bride intermédiaire

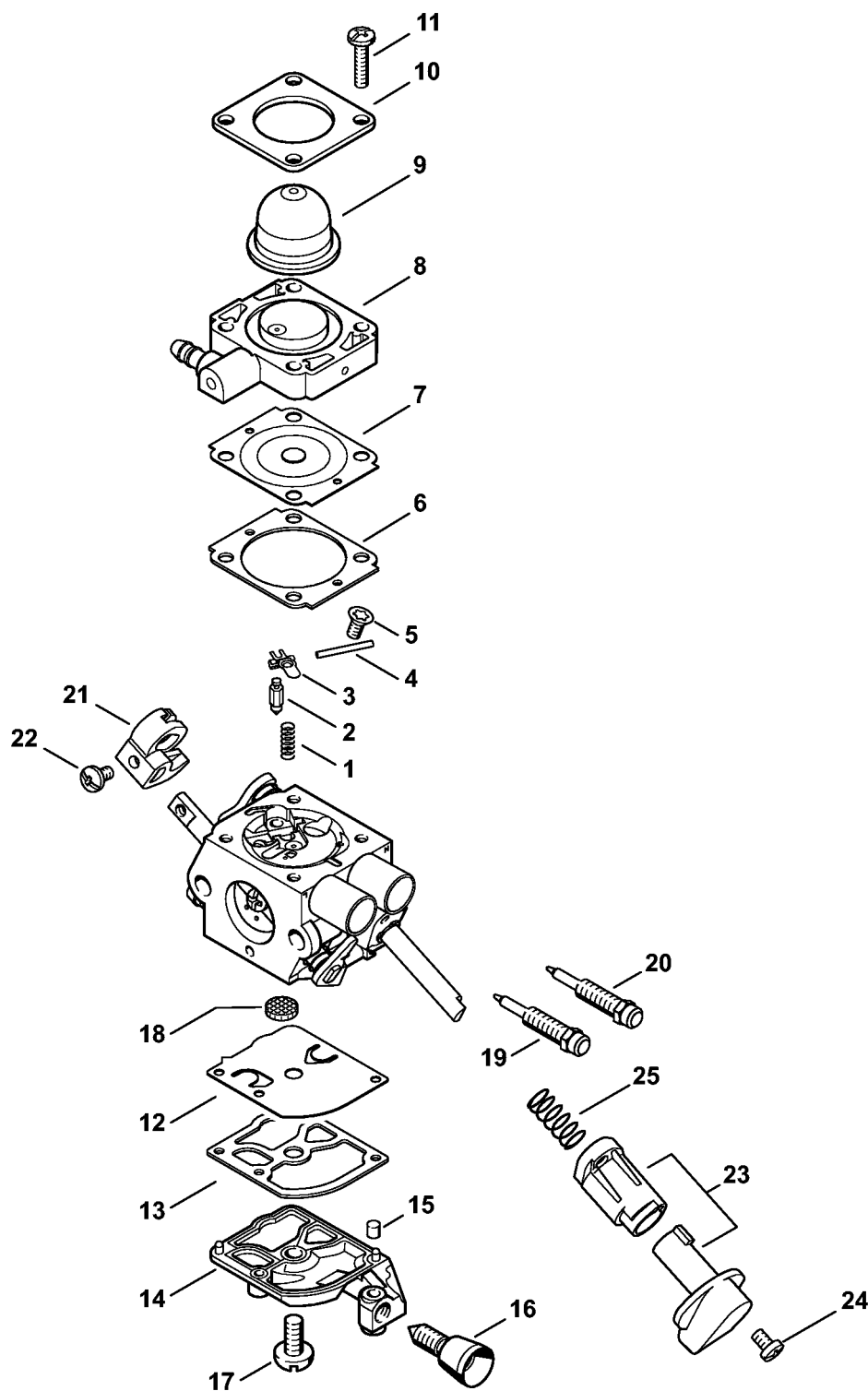


4144-GET-0107-A0

Filtre à air, Bride intermédiaire

| # | Numéro de pièce | Description | Quantité | Contient un ou plusieurs articles | Remarques |
|----|-----------------|--|----------|-----------------------------------|------------|
| 1 | 4144 124 2800 | Filtre | 1 | | |
| 2 | 9216 261 0700 | Écrou à six pans M5 | 2 | | |
| 3 | 4144 140 2805 | Boîtier de filtre | 1 | 2, 4 | |
| 4 | 4144 121 6900 | Chicane | 1 | | |
| 5 | 4114 149 1205 | Joint | 1 | | |
| 6 | 4144 120 0608 | Carburateur CIM-S267D | 1 | | |
| 7 | 4144 120 0605 | Carburateur CIM-S226B | 1 | | |
| 8 | 4144 120 0603 | Carburateur CIM-S207A | 1 | | |
| 9 | 4144 120 0604 | Carburateur CIM-S208A | 1 | | Californie |
| 10 | 4128 129 0900 | Joint | 1 | | |
| 11 | 9075 478 4136 | Vis cylindrique IS-D5x20 | 3 | | |
| 12 | 4144 431 2100 | Languette enfichable | 1 | | |
| 13 | 4144 120 2301 | Bride intermédiaire | 1 | | |
| 14 | 4144 129 0900 | Joint | 1 | | |
| 15 | 4144 140 1000 | Couvercle de filtre | 1 | 17 | |
| 16 | 4144 140 1001 | Couvercle de filtre | 1 | 15, 17, 18, 20 | USA |
| 17 | 0000 951 1105 | Vis cylindrique IS-P5x14 | 1 | | |
| 18 | 0000 967 4074 | Pictogramme d'avertissement bouchon de réservoir | 1 | | |
| 19 | 0000 967 7222 | Pictogramme d'avertissement bouchon de réservoir | 1 | | USA |
| 20 | 0000 967 3605 | Pictogramme d'avertissement Bouchon de réservoir | 1 | | USA |
| 21 | 4144 007 1012 | Jeu de joints | 1 | 5, 10, 14 | |

Carburateur C1M-S267



548ET031 SC

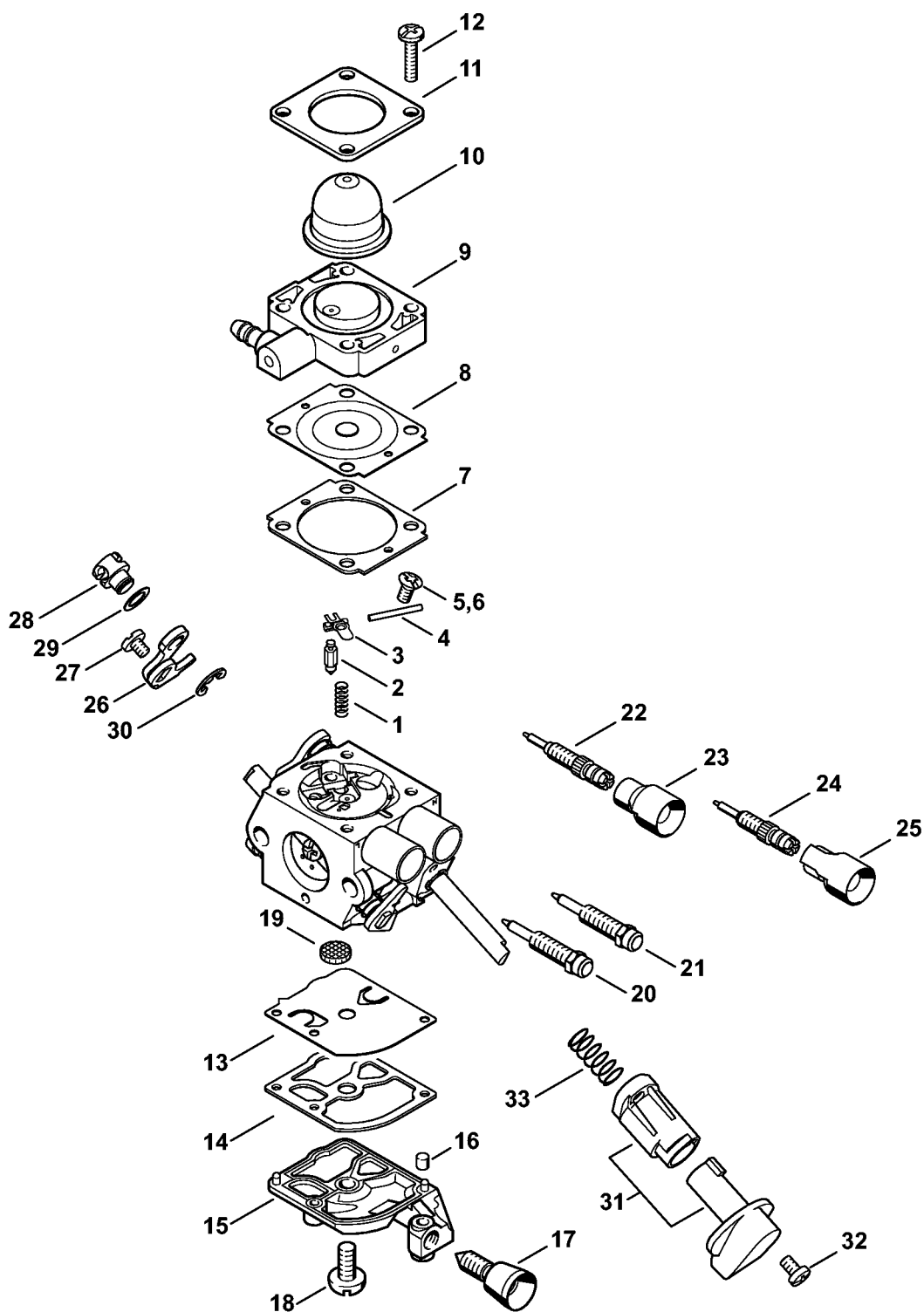
Carburateur C1M-S267

| # | Numéro de pièce | Description | Quantité | Contient un ou plusieurs articles | Remarques |
|----|-----------------|-------------------------------------|----------|-----------------------------------|-----------|
| | 4144 120 0608 | Carburateur C1M-S267D | 1 | 1 - 25 | |
| 1 | 4128 122 3000 | Ressort | 1 | | |
| 2 | Z000 018 Z000 | Pointeau d'admission | 1 | | |
| 3 | 1125 121 5000 | Levier de réglage d'admission | 1 | | |
| 4 | 1120 121 9200 | Axe | 1 | | |
| 5 | 0000 122 7101 | Vis | 1 | | |
| 6 | 4241 129 0901 | Joint de réglage | 1 | | |
| 7 | 4241 121 4702 | Membrane de réglage | 1 | | |
| 8 | 4144 120 2200 | Bride | 1 | | |
| 9 | 4226 121 2700 | Capuchon | 1 | | |
| 10 | 4140 121 0800 | Couvercle | 1 | | |
| 11 | 4241 122 7100 | Vis | 4 | | |
| 12 | 4241 121 4800 | Membrane de pompe | 1 | | |
| 13 | 1123 129 0905 | Joint de pompe | 1 | | |
| 14 | 4241 121 0800 | Couvercle | 1 | | |
| 15 | 1125 122 4200 | Pièce de serrage | 1 | | |
| 16 | 4140 122 6200 | Vis de réglage de régime de ralenti | 1 | | |
| 17 | 1120 122 7800 | Vis à tête bombée fraisée | 1 | | |
| 18 | 1123 121 7800 | Tamis | 1 | | |
| 19 | 4144 122 6802 | Vis L de richesse au ralenti | 1 | | |
| 20 | 4144 122 6700 | Vis H de richesse à haut régime | 1 | | |
| 21 | 4144 121 3501 | Levier de papillon | 1 | | |
| 22 | 4132 122 6600 | Vis à embase | 1 | | |
| 23 | 4144 180 9500 | Bouton de réglage | 1 | 24, 25 | |
| 24 | 4144 122 7100 | Vis | 1 | | |
| 25 | | Ressort | 1 | | |

Carburateur C1M-S267

| # | Numéro de pièce | Description | Quantité | Contient un ou plusieurs articles | Remarques |
|---|-----------------|------------------------------|----------|-----------------------------------|-----------|
| | 4241 007 1700 | Jeu de pièces de carburateur | 1 | 6, 7, 12, 13 | |

Carburateur C1M-S226, C1M-S207, C1M-S145



546ET024 AM

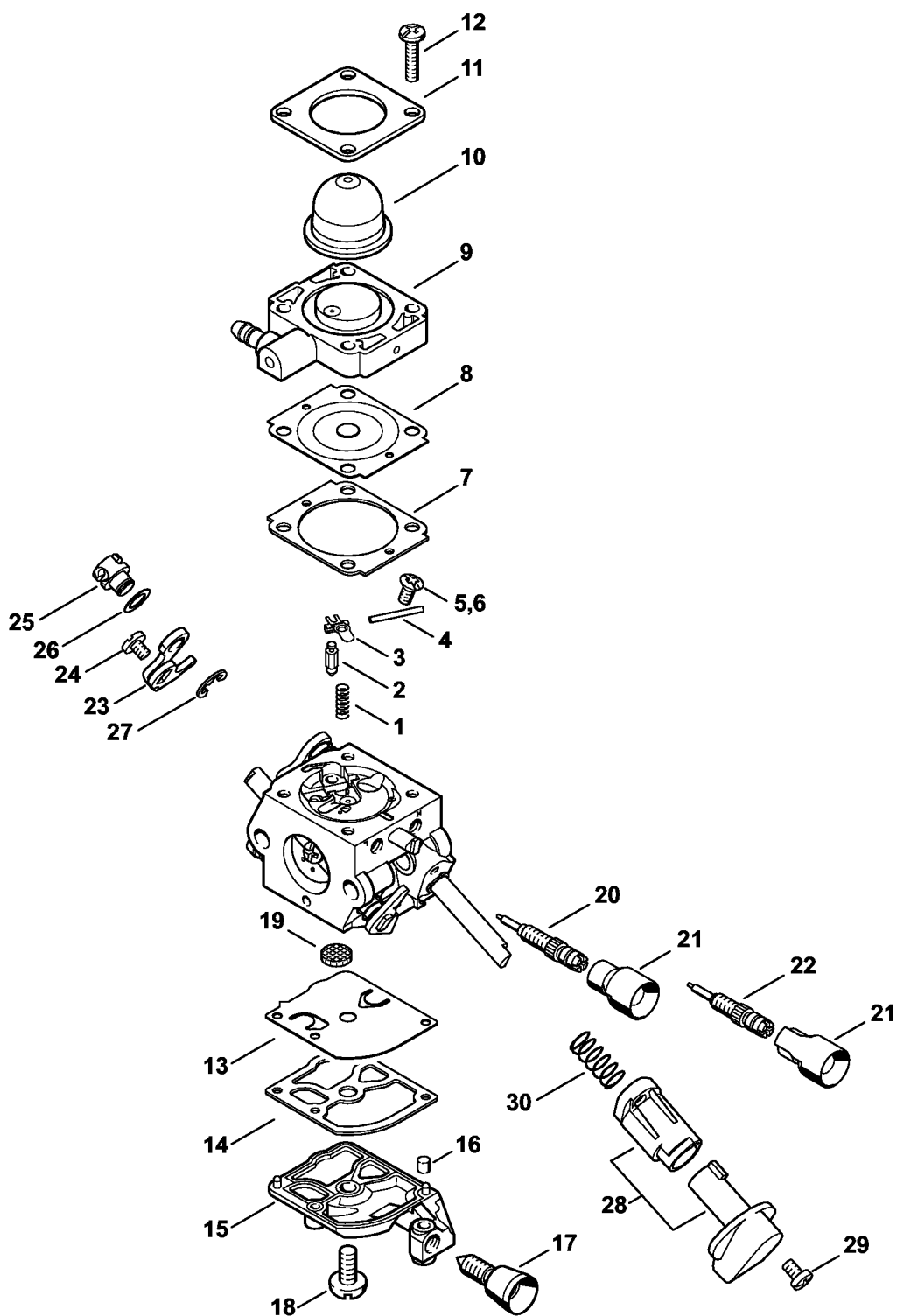
Carburateur C1M-S226, C1M-S207, C1M-S145

| # | Numéro de pièce | Description | Quantité | Contient un ou plusieurs articles | Remarques |
|-----------|-----------------|--|----------|-----------------------------------|-----------|
| | 4144 120 0605 | Carburateur C1M-S226B | 1 | 1 - 5, 7 - 21, 26 - 33 | |
| | 4144 120 0603 | Carburateur C1M-S207A | 1 | 1 - 5, 7 - 19, 22 - 33 | |
| | 4144 120 0600 | Carburateur C1M-S145C | 1 | 1 - 4, 6 - 19, 22 - 33 | |
| 1 | 4128 122 3000 | Ressort | 1 | | |
| 2 | Z000 018 Z000 | Pointeau d'admission | 1 | | |
| 3 | 1125 121 5000 | Levier de réglage d'admission | 1 | | |
| 4 | 1120 121 9200 | Axe | 1 | | |
| 5 | 0000 122 7101 | Vis | 1 | | |
| 6 | 4241 122 6600 | Vis à embase | 1 | | |
| 7 | 4241 129 0901 | Joint de réglage | 1 | | |
| 8 | 4241 121 4702 | Membrane de réglage | 1 | | |
| 9 | 4144 120 2200 | Bride | 1 | | |
| 10 | 4226 121 2700 | Capuchon | 1 | | |
| 11 | 4140 121 0800 | Couvercle | 1 | | |
| 12 | 4241 122 7100 | Vis | 4 | | |
| 13 | 4241 121 4800 | Membrane de pompe | 1 | | |
| 14 | 1123 129 0905 | Joint de pompe | 1 | | |
| 15 | 4241 121 0800 | Couvercle | 1 | | |
| 16 | 1125 122 4200 | Pièce de serrage | 1 | | |
| 17 | 4140 122 6200 | Vis de réglage de régime de ralenti | 1 | | |
| 18 | 1120 122 7800 | Vis à tête bombée fraisée | 1 | | |
| 19 | 1123 121 7800 | Tamis | 1 | | |
| 20 | 4144 122 6802 | Vis L de richesse au ralenti | 1 | | |
| 21 | 4144 122 6700 | Vis H de richesse à haut régime | 1 | | |
| 22 | 4144 122 6801 | Vis L de richesse au ralenti | 1 | | |
| 23 | Z010 061 Z013 | Capuchon de limitation de course de régl | 1 | | |

Carburateur C1M-S226, C1M-S207, C1M-S145

| # | Numéro de pièce | Description | Quantité | Contient un ou plusieurs articles | Remarques |
|----|-----------------|---------------------------------|----------|-----------------------------------|-----------|
| 24 | 4241 122 6700 | Vis H de richesse à haut régime | 1 | | |
| 25 | 4229 121 2701 | Capuchon | 1 | | |
| 26 | 4144 121 3500 | Levier de papillon | 1 | | |
| 27 | 9079 319 0280 | Vis à tête plate M3x3,5 | 1 | | |
| 28 | 4144 121 8900 | Boulon | 1 | | |
| 29 | 4137 121 8600 | Rondelle | 1 | | |
| 30 | 1120 122 9000 | Circlip | 1 | | |
| 31 | 4144 180 9500 | Bouton de réglage | 1 | 32, 33 | |
| 32 | 4144 122 7100 | Vis | 1 | | |
| 33 | | Ressort | 1 | | |
| | 4241 007 1700 | Jeu de pièces de carburateur | 1 | 7, 8, 13, 14 | |

Carburateur C1M-S208, C1M-S146 Californie



546ET020 SC

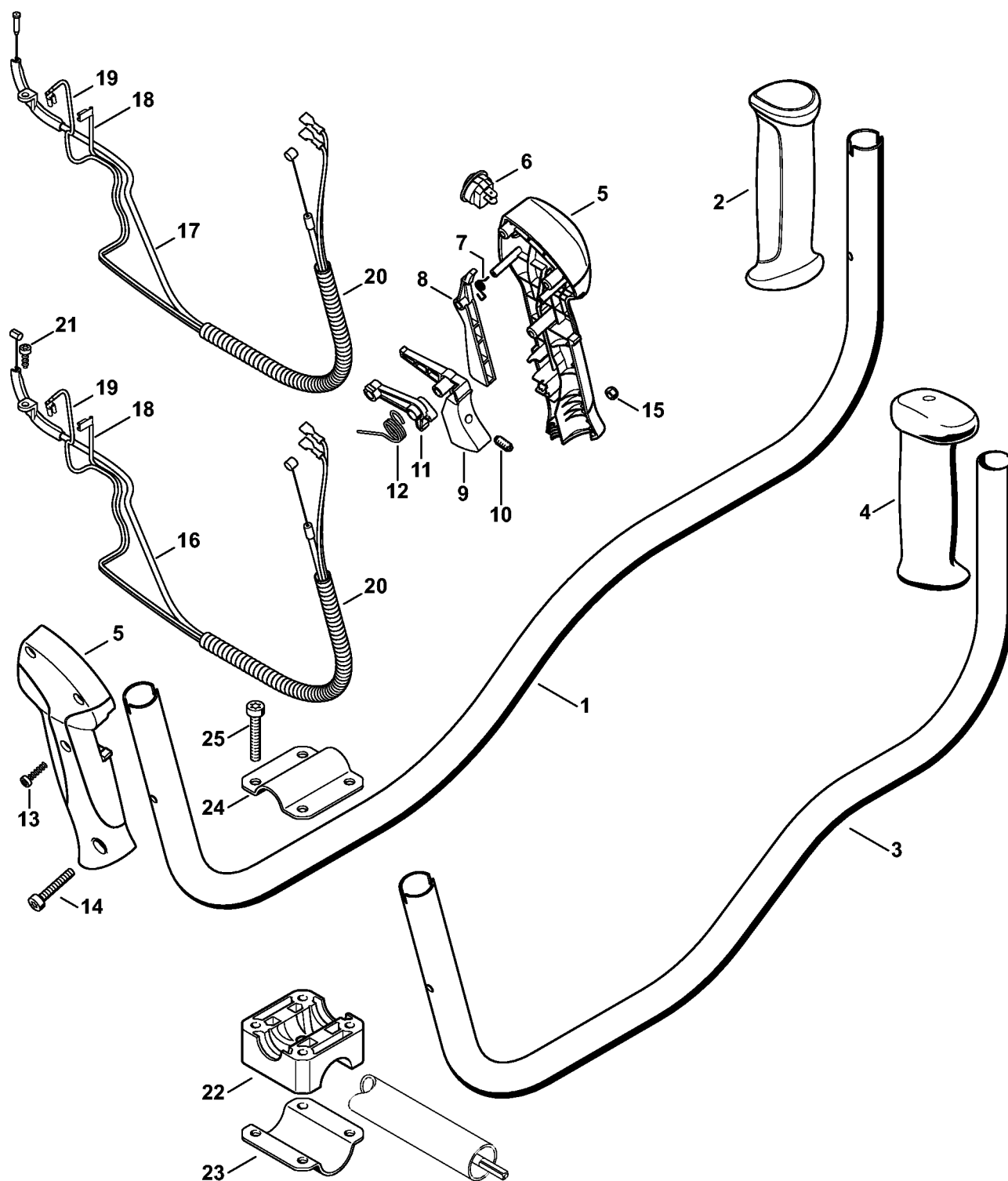
Carburateur C1M-S208, C1M-S146 Californie

| # | Numéro de pièce | Description | Quantité | Contient un ou plusieurs articles | Remarques |
|-----------|-----------------|-------------------------------------|----------|-----------------------------------|------------|
| | 4144 120 0604 | Carburateur C1M-S208A | 1 | 1 - 5, 7 - 30 | Californie |
| | 4144 120 0601 | Carburateur C1M-S146C | 1 | 1 - 4, 6 - 30 | Californie |
| 1 | 4128 122 3000 | Ressort | 1 | | |
| 2 | Z000 018 Z000 | Pointeau d'admission | 1 | | |
| 3 | 1125 121 5000 | Levier de réglage d'admission | 1 | | |
| 4 | 1120 121 9200 | Axe | 1 | | |
| 5 | 0000 122 7101 | Vis | 1 | | |
| 6 | 4241 122 6600 | Vis à embase | 1 | | |
| 7 | 4241 129 0901 | Joint de réglage | 1 | | |
| 8 | 4241 121 4702 | Membrane de réglage | 1 | | |
| 9 | 4144 120 2200 | Bride | 1 | | |
| 10 | 4226 121 2700 | Capuchon | 1 | | |
| 11 | 4140 121 0800 | Couvercle | 1 | | |
| 12 | 4241 122 7100 | Vis | 4 | | |
| 13 | 4241 121 4800 | Membrane de pompe | 1 | | |
| 14 | 1123 129 0905 | Joint de pompe | 1 | | |
| 15 | 4241 121 0800 | Couvercle | 1 | | |
| 16 | 1125 122 4200 | Pièce de serrage | 1 | | |
| 17 | 4140 122 6200 | Vis de réglage de régime de ralenti | 1 | | |
| 18 | 1120 122 7800 | Vis à tête bombée fraisée | 1 | | |
| 19 | 1123 121 7800 | Tamis | 1 | | |
| 20 | 4144 122 6801 | Vis L de richesse au ralenti | 1 | | |
| 21 | 4229 121 2701 | Capuchon | 2 | | |
| 22 | 4241 122 6700 | Vis H de richesse à haut régime | 1 | | |
| 23 | 4144 121 3500 | Levier de papillon | 1 | | |
| 24 | 9079 319 0280 | Vis à tête plate M3x3,5 | 1 | | |

Carburateur C1M-S208, C1M-S146 Californie

| # | Numéro de pièce | Description | Quantité | Contient un ou plusieurs articles | Remarques |
|-----------|-----------------|------------------------------|----------|-----------------------------------|-----------|
| 25 | 4144 121 8900 | Boulon | 1 | | |
| 26 | 4137 121 8600 | Rondelle | 1 | | |
| 27 | 1120 122 9000 | Circlip | 1 | | |
| 28 | 4144 180 9500 | Bouton de réglage | 1 | 29, 30 | |
| 29 | 4144 122 7100 | Vis | 1 | | |
| 30 | | Ressort | 1 | | |
| | 4241 007 1700 | Jeu de pièces de carburateur | 1 | 7, 8, 13, 14 | |

Poignée à deux mains



547ET030 SC

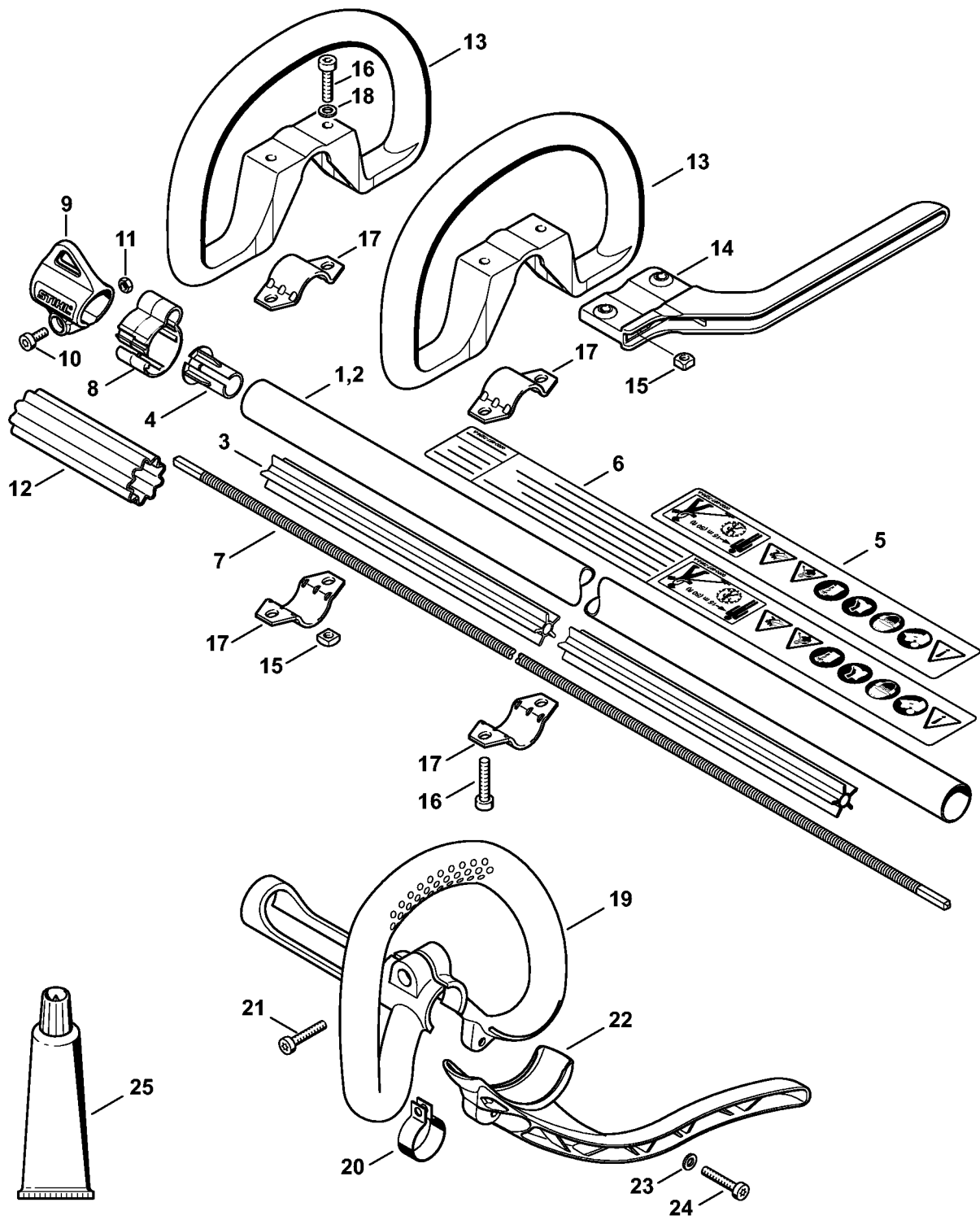
Poignée à deux mains

| # | Numéro de pièce | Description | Quantité | Contient un ou plusieurs articles | Remarques |
|----|-----------------|---------------------------|----------|-----------------------------------|-----------|
| 1 | 4144 790 1700 | Poignée tubulaire | 1 | 2 | |
| 2 | 4147 791 0302 | Poignée | 1 | | |
| 3 | 4144 790 1702 | Poignée tubulaire | 1 | 4 | J |
| 4 | 4128 791 0300 | Poignée gauche | 1 | | J |
| | 4144 790 1302 | Poignée de commande | 1 | 5 - 16, 18 - 20 | |
| | 4144 790 1300 | Poignée de commande | 1 | 5 - 15, 17 - 20 | |
| 5 | 4144 790 0300 | Poignée | 1 | | |
| 6 | 4144 430 0200 | Interrupteur d'arrêt | 1 | | |
| 7 | 4128 182 4501 | Ressort coudé | 1 | | |
| 8 | 4144 182 0800 | Levier d'arrêt | 1 | | |
| 9 | 4144 180 1501 | Manette des gaz | 1 | 10 | |
| 10 | 0000 953 0808 | Goujon fileté | 1 | | |
| 11 | 4144 182 2801 | Levier | 1 | | |
| 12 | 4144 182 4500 | Ressort coudé | 1 | | |
| 13 | 9074 478 3025 | Vis cylindrique IS-P4x16 | 3 | | |
| 14 | 9022 346 1069 | Vis cylindrique IS-M5x30 | 1 | | |
| 15 | 9210 261 0700 | Écrou à six pans M5 | 1 | | |
| | 4144 180 1105 | Câble de commande des gaz | 1 | 16, 18 - 20 | |
| 16 | 4144 182 3203 | Câble de commande des gaz | 1 | | |
| | 4144 180 1101 | Câble de commande des gaz | 1 | 17 - 20 | |
| 17 | 4144 182 3200 | Câble de commande des gaz | 1 | | |
| 18 | 4144 440 1911 | Câble | 1 | | |
| 19 | 4144 440 1910 | Câble | 1 | | |
| 20 | | Tuyau 500 mm | 1 | | |
| | 4203 711 7201 | Tuyau 960 mm | 1 | | |
| 21 | 9074 477 2995 | Vis cylindrique IS-P4x12 | 1 | | |

Poignée à deux mains

| # | Numéro de pièce | Description | Quantité | Contient un ou plusieurs articles | Remarques |
|----|-----------------|--------------------------|----------|-----------------------------------|-----------|
| 22 | 4137 791 6800 | Pièce de serrage | 1 | | |
| 23 | 4130 791 0606 | Monture de serrage | 1 | | |
| 24 | 4137 791 0900 | Monture de serrage | 1 | | |
| 25 | 9022 341 1380 | Vis cylindrique IS-M6x35 | 4 | | |

Tube complet, Poignée circulaire

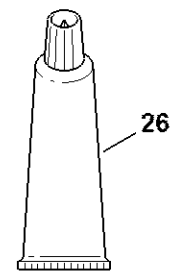
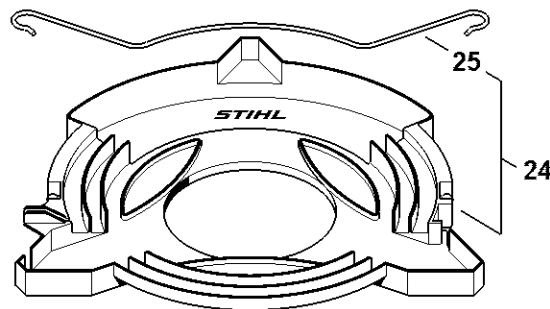
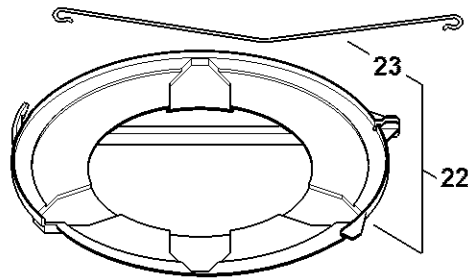
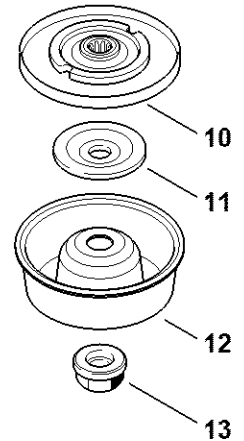
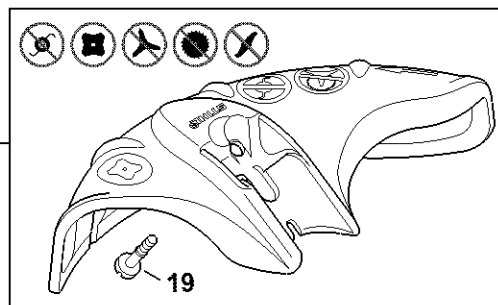
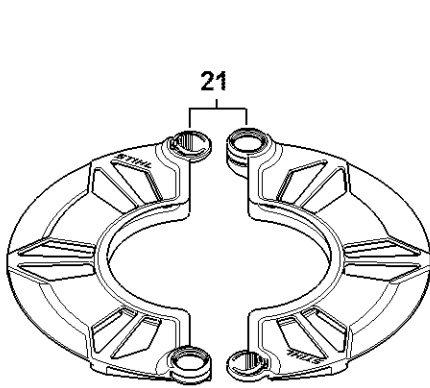
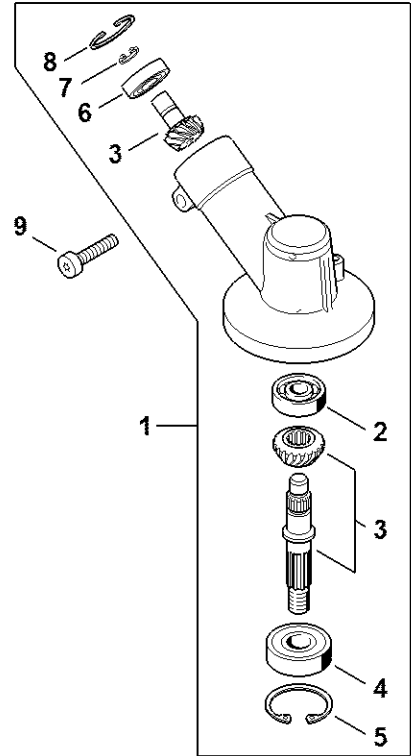
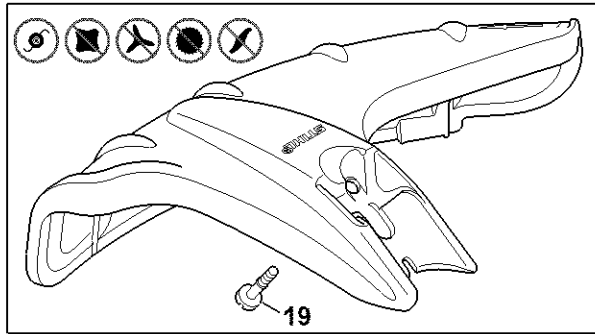
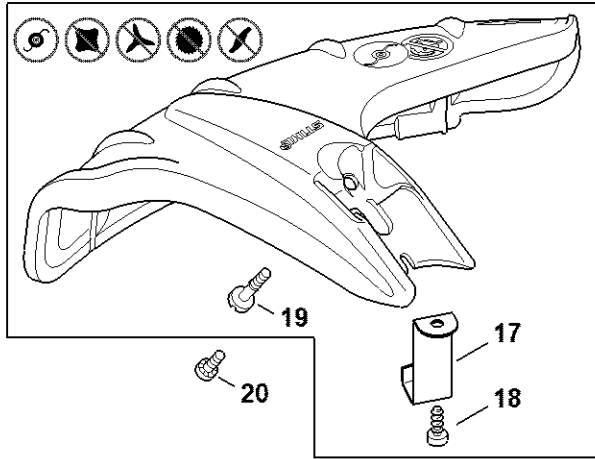


4144-GET-0125-A0

Tube complet, Poignée circulaire

| # | Numéro de pièce | Description | Quantité | Contient un ou plusieurs articles | Remarques |
|----|-----------------|----------------------------------|----------|-----------------------------------|-----------|
| 1 | 4140 710 7101 | Tube complet Ø 25,4 mm x 1,41 m | 1 | 3 - 5 | |
| 3 | 4137 711 7302 | Fourreau | 1 | | |
| 4 | 4140 711 2100 | Bouchon | 1 | | |
| 5 | 0000 967 7253 | Pictogramme d'avertissement FS | 1 | | |
| 7 | 4140 711 3202 | Arbre d'entraînement | 1 | | |
| 8 | 0000 182 2100 | Support Ø 25,4 mm | 1 | | |
| 9 | 0000 790 8801 | Oeillet de suspension | 1 | 10, 11 | |
| 10 | 9022 341 0980 | Vis cylindrique IS-M5x16 | 1 | | |
| 11 | 9210 261 0700 | Écrou à six pans M5 | 1 | | |
| 25 | 0781 120 1110 | Graisse multifonctionnelle 225 g | 1 | | |

Réducteur, Capot protecteur

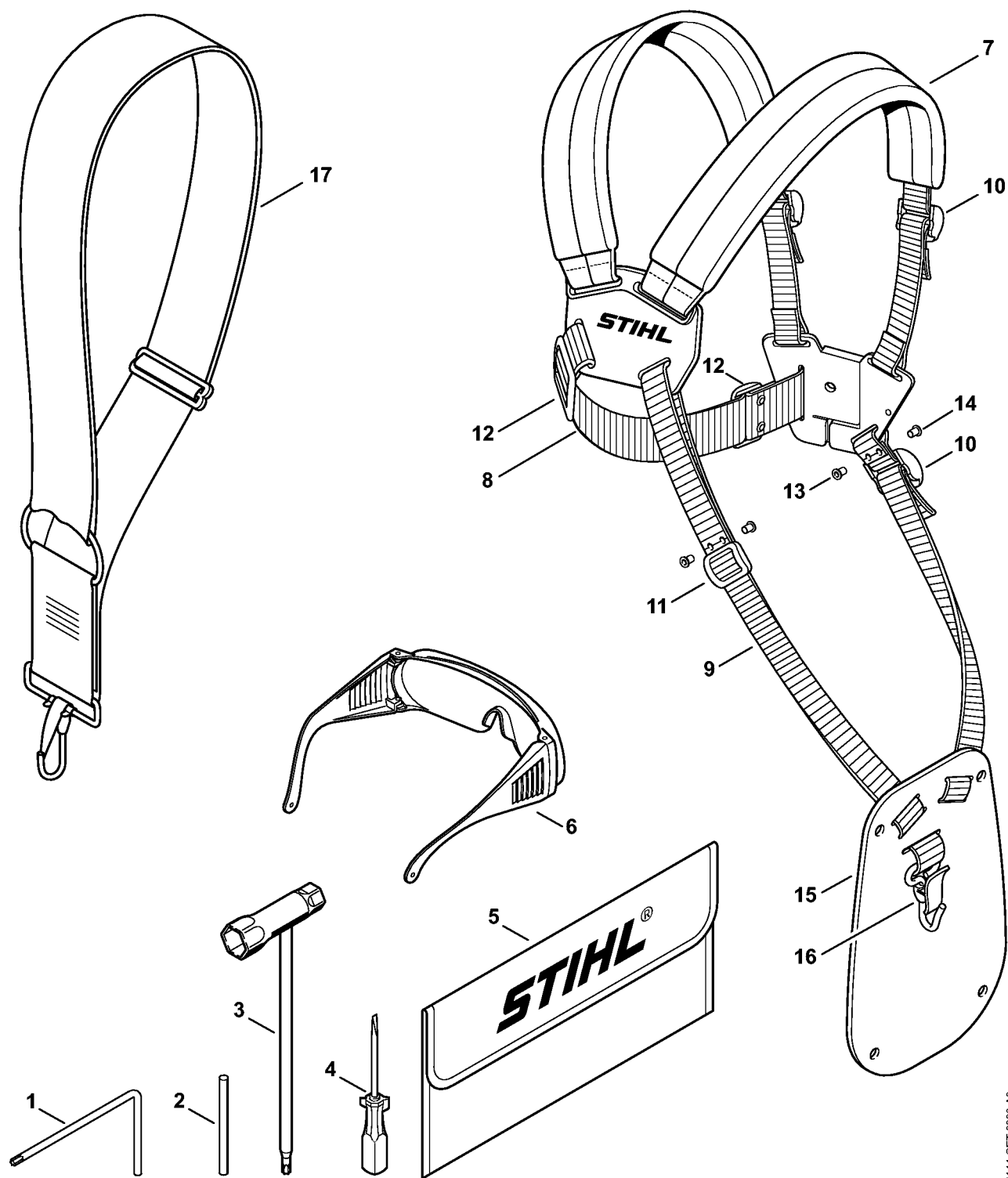


4144-BET-0124-A1

Réducteur, Capot protecteur

| # | Numéro de pièce | Description | Quantité | Contient un ou plusieurs articles | Remarques |
|----|-----------------|-------------------------------------|----------|-----------------------------------|-----------|
| 1 | 4144 640 0100 | Réducteur | 1 | 1 - 8 | |
| 2 | 9503 003 0062 | Roulement rainuré à billes 629 | 1 | | |
| 3 | 4144 640 7300 | Jeu de pignons | 1 | | |
| 4 | 9503 003 6440 | Roulement rainuré à billes 6201-2RS | 1 | | |
| 5 | 9456 621 3600 | Circlip 32x1,2 | 1 | | |
| 6 | 9503 003 9848 | Roulement rainuré à billes 609-2Z | 1 | | |
| 7 | 9455 621 0750 | Circlip 9x1 | 1 | | |
| 8 | 9456 621 2660 | Circlip 24x1,2 | 1 | | |
| 9 | 9075 478 4712 | Vis cylindrique IS-D6x28 | 1 | | |
| 10 | 4137 710 3800 | Disque de pression | 1 | | |
| 11 | 4130 713 1600 | Rondelle de pression | 1 | | |
| 12 | 4126 713 3100 | Disque porteur | 1 | | |
| 13 | 4126 642 7600 | Écrou à embase M10x1 à gauche | 1 | | |
| 14 | 4144 710 8116 | Capot protecteur | 1 | 19 | |
| 15 | 4144 710 8117 | Capot protecteur | 1 | 17 - 19 | |
| 16 | 4144 710 8121 | Capot protecteur | 1 | 19 | J |
| 17 | 4133 713 4110 | Couteau | 1 | | |
| 18 | 9074 478 4405 | Vis cylindrique IS-P6x14 | 1 | | |
| 19 | 9022 319 0981 | Vis cylindrique IS-M5x17 | 1 | | |
| 20 | 9022 341 0975 | Vis cylindrique IS-M5x14 | 1 | | |
| 21 | 0000 790 3901 | Protecteur de transport | 1 | | |
| 22 | 4119 790 3906 | Protecteur de transport Ø 260 | 1 | 23 | |
| 23 | 4119 792 4305 | Bride de fixation | 1 | | |
| 24 | 4116 790 3901 | Protecteur de transport Ø 350 | 1 | 25 | J |
| 25 | 4116 792 4300 | Bride de fixation | 1 | | J |
| 26 | 0781 120 1117 | Graisse de réducteur 80 g | 1 | | |

Outils, Accessoires optionnels



4144-GET-0006-A0

Outils, Accessoires optionnels

| # | Numéro de pièce | Description | Quantité | Contient un ou plusieurs articles | Remarques |
|----|-----------------|-------------------------------|----------|-----------------------------------|-----------|
| 1 | 0812 370 1000 | Tournevis T27x120x70 | 1 | | |
| 2 | 4130 893 7800 | Mandrin | 1 | | |
| 3 | 4180 890 3400 | Clé multiple | 1 | | |
| 4 | 0000 890 2300 | Tournevis | 1 | | |
| 5 | 0000 891 0810 | Pochette à outils | 1 | | |
| 6 | 0000 884 0307 | Lunettes de protection | 1 | | |
| 7 | 4119 710 9001 | Harnais | 1 | 8 - 16 | |
| 8 | | Sangle 38x780 mm | 1 | | |
| | 0000 930 2242 | Sangle 38 mm x 5 m | 1 | | |
| 9 | | Sangle 25 mm x 1,18 m | 1 | | |
| | 0000 930 2241 | Sangle 25 mm x 10 m | 1 | | |
| 10 | 4203 792 7200 | Boucle de réglage | 3 | | |
| 11 | 4119 718 6300 | Boucle de réglage | 1 | | |
| 12 | 4119 718 6310 | Boucle de réglage | 2 | | |
| 13 | 9408 021 4530 | Rivet, partie à riveter 4x8x6 | 12 | | |
| 14 | 9409 021 4420 | Rivet, partie tête 4x8 | 12 | | |
| 15 | 4119 718 7400 | Plaque de protection | 1 | | |
| 16 | 4147 710 6900 | Mousqueton | 1 | | |
| 17 | 4130 710 9000 | Bretelle | 1 | | |