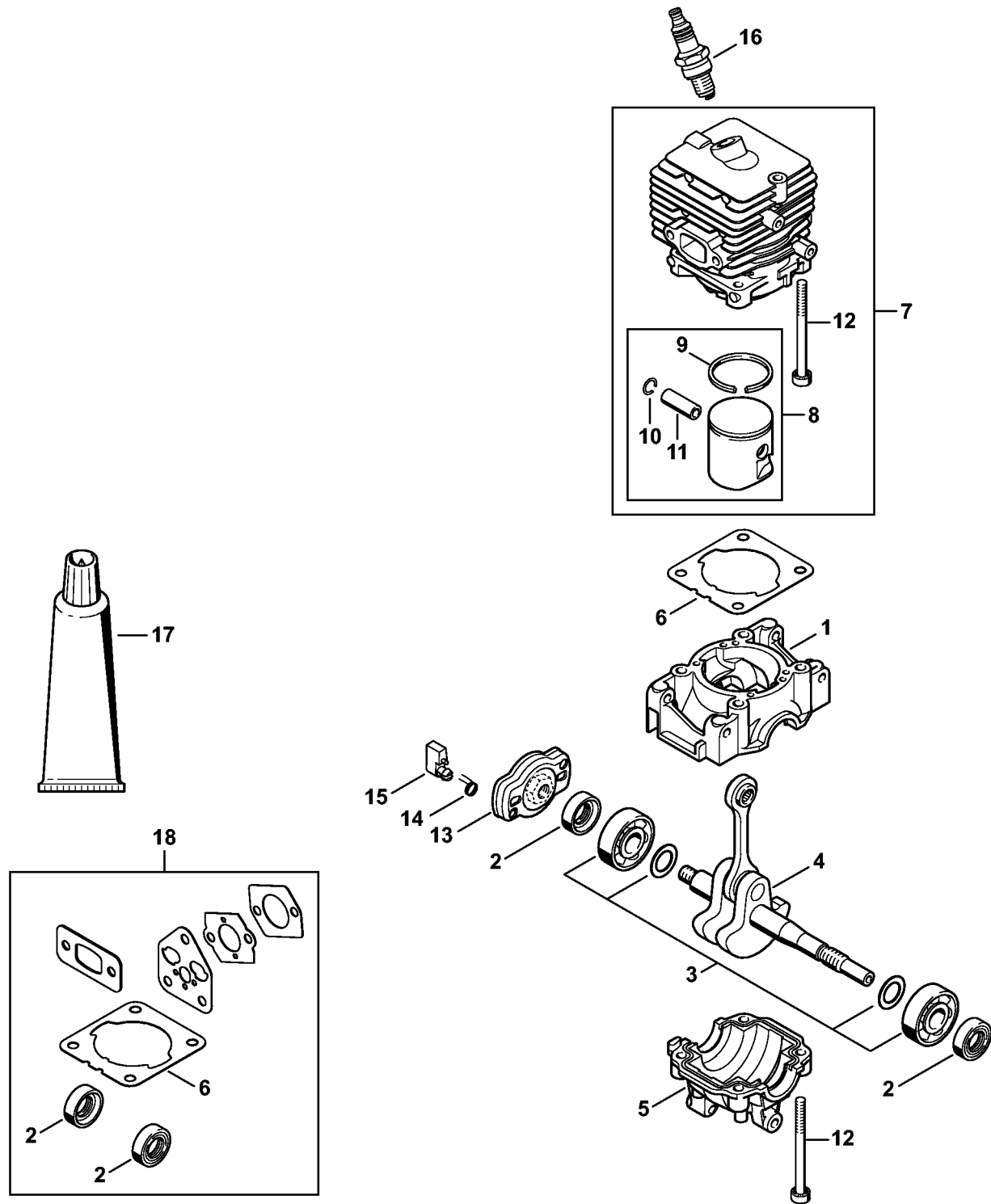


Carter, Cylindre

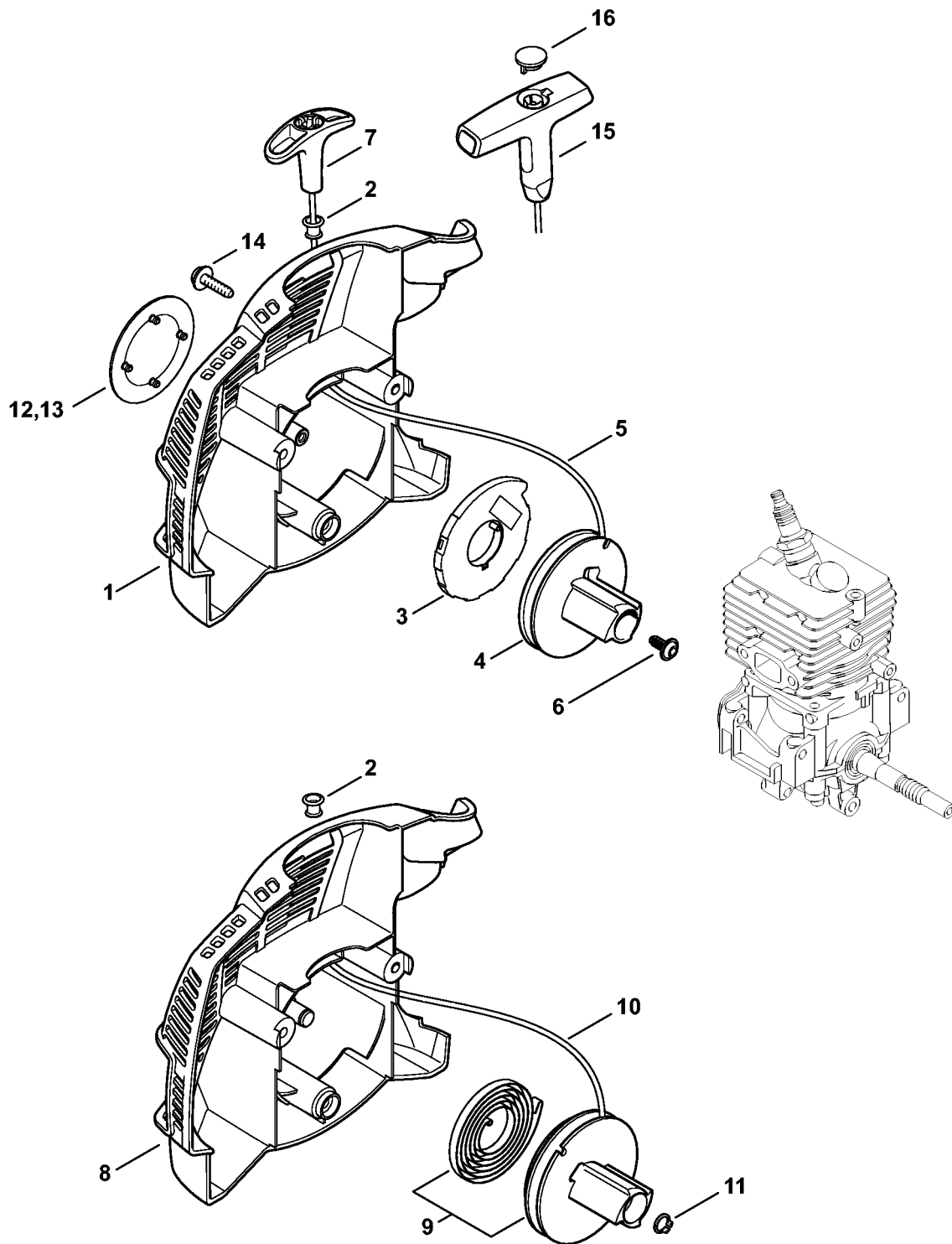


4144-GET-0102-A1

Carter, Cylindre

#	Numéro de pièce	Description	Quantité	Contient un ou plusieurs articles	Remarques
1	4144 021 0301	Carter de vilebrequin	1		
2	9639 003 1230	Bague d'étanchéité 12x22x7	2		
3	4144 020 2050	Roulement à billes	1		
4	4144 030 0400	Vilebrequin	1		
5	4144 021 2500	Carter inférieur	1		
6	4144 029 2301	Joint de cylindre	1		
7	4144 020 1200	Cylindre avec piston Ø 34 mm	1	8 - 12	
8	4144 030 2002	Piston Ø 34 mm	1	9 - 11	
9	4144 034 3000	Segment de piston Ø 34x1,2 mm	1		
10	9463 650 0805	Jonc d'arrêt 8x0,7	1		
11	4241 034 1500	Axe de piston 8x5x22	1		
12	9075 478 4268	Vis cylindrique IS-D5x60	4		
13	4140 190 2010	Entraîneur	1		
14	0000 998 0612	Ressort coudé	2		
15	4133 195 7201	Cliquet	2		
16	0000 400 7011	Bougie NGK CMR6H	1		
17	0783 830 2000	Tube de pâte d'étanchéité HT rouge	1		
18	4144 007 1012	Jeu de joints	1	2, 6	

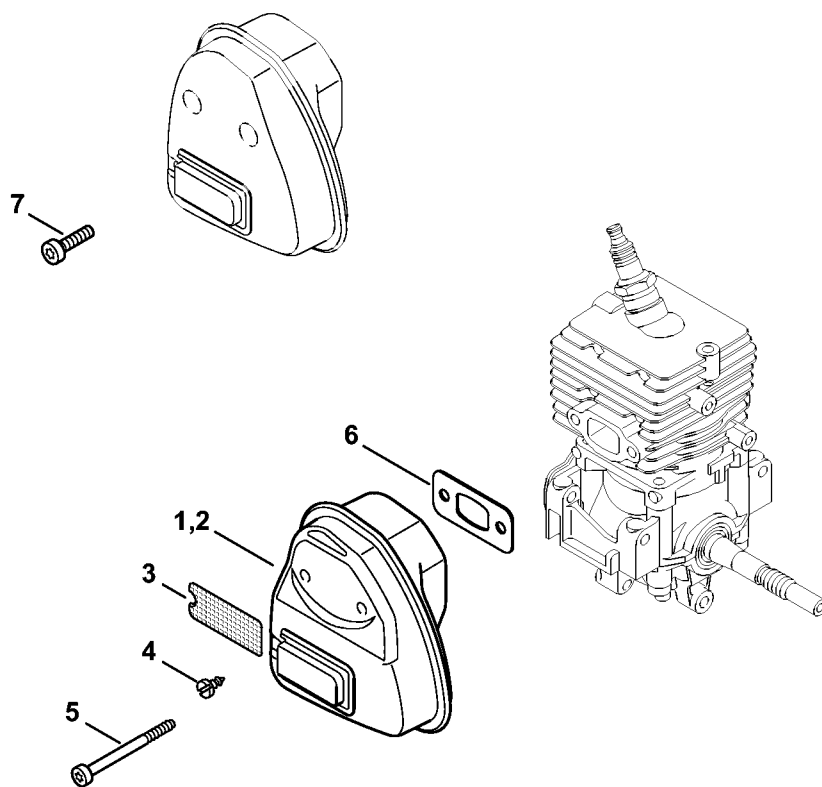
Dispositif de lancement



547ET025 SC

Dispositif de lancement

#	Numéro de pièce	Description	Quantité	Contient un ou plusieurs articles	Remarques
	4144 190 4004	Dispositif de lancement	1	1 - 7	
1	4144 190 0406	Couvercle de lanceur	1	2	
2	9416 868 6650	Rivet 6,5x0,5x8,8	1		
3	4180 190 0600	Ressort de rappel	1		
4	4144 195 0402	Poulie à câble	1		
5	4137 195 8200	Câble de lancement Ø 2,7x910 mm	1		
	0000 930 2281	Câble de lancement Ø 2,7 mm x 30,8 m	1		
6	9104 003 0960	Vis Parker P5,5x12	1		
7	4140 195 3400	Poignée	1		
8	4144 190 0400	Couvercle de lanceur	1	2	
9	4144 190 1100	Poulie à câble avec ressort de rappel	1		
10	4237 195 8200	Câble de lancement Ø 2,7x1010 mm	1		
11	9455 621 0750	Circlip 9x1	1		
12	4144 967 1502	Plaque matricule FS 56	1		
14	0000 951 1100	Vis cylindrique IS-D5x20	3		
15	0000 190 3403	Poignée ElastoStart Ø 2,7 mm	1	5, 16	
16	0000 195 7000	Capuchon	1		

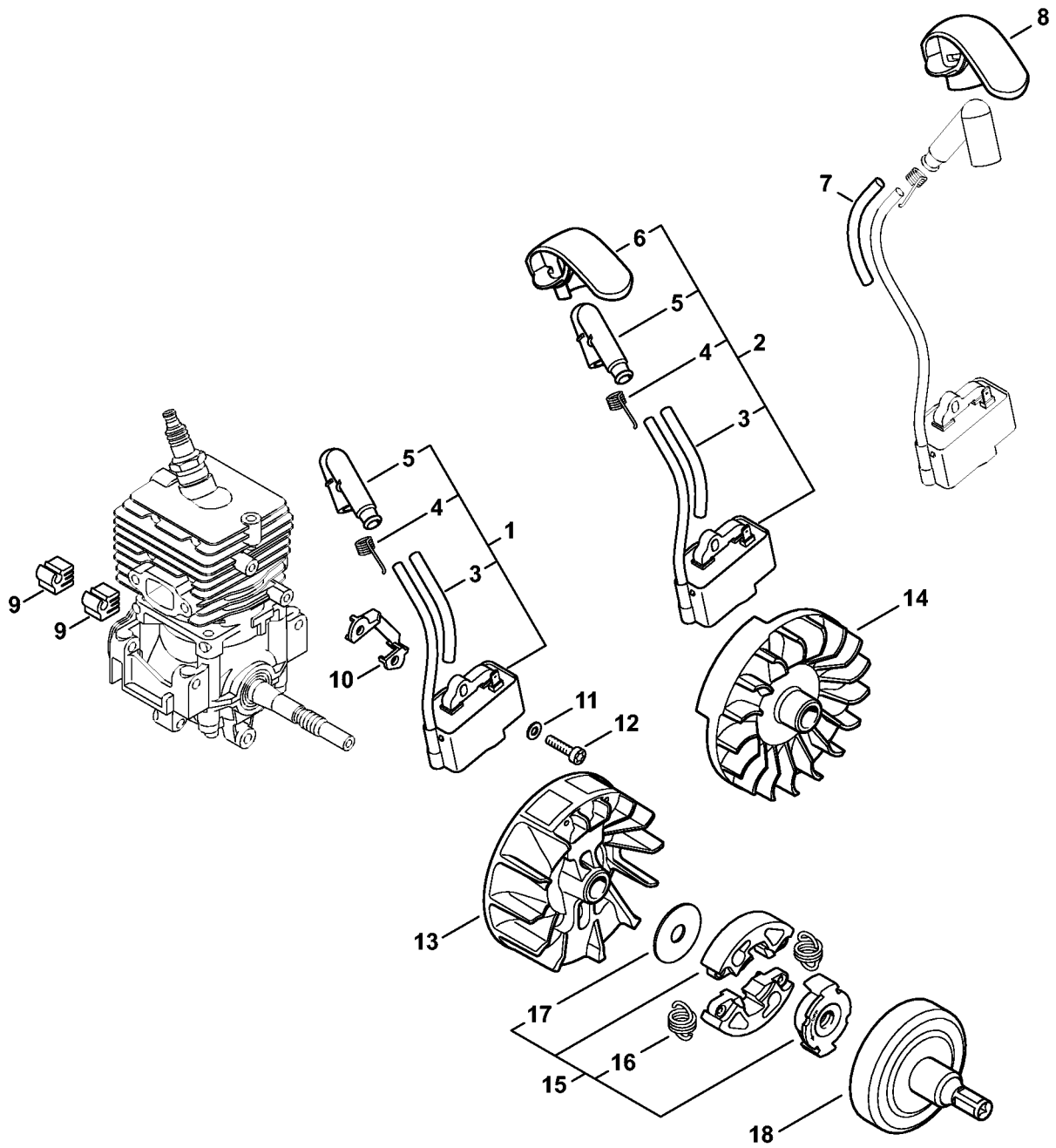


0414ET022 AM

Silencieux

#	Numéro de pièce	Description	Quantité	Contient un ou plusieurs articles	Remarques
1	4144 140 0604	Silencieux	1		
5	9075 478 4268	Vis cylindrique IS-D5x60	2		
6	4144 149 0600	Joint de silencieux	1		
7	9075 478 4136	Vis cylindrique IS-D5x20	2		
	4144 007 1012	Jeu de joints	1	6	

Dispositif d'allumage, Embrayage

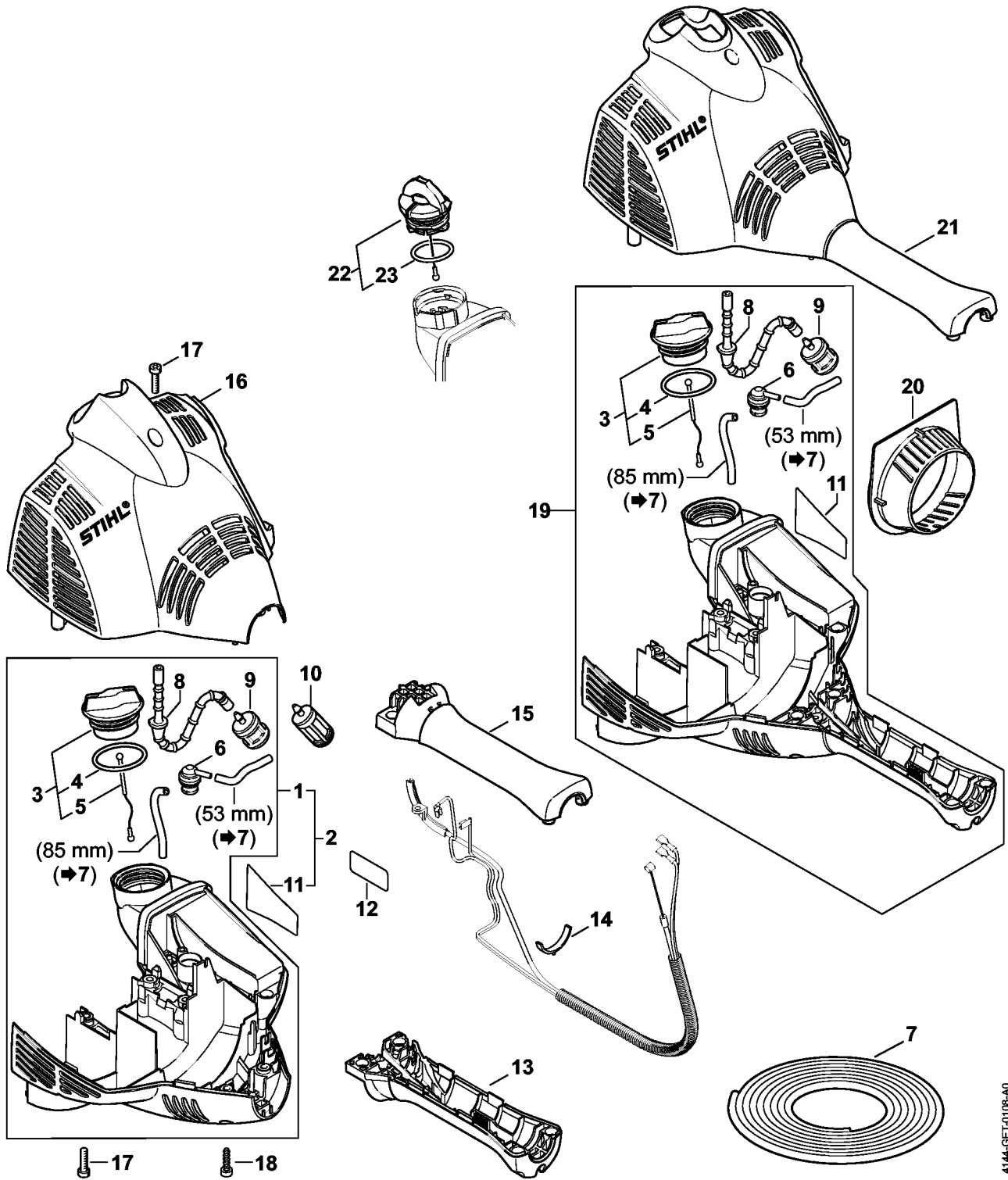


4144-GET-0074-A0

Dispositif d'allumage, Embrayage

#	Numéro de pièce	Description	Quantité	Contient un ou plusieurs articles	Remarques
1	4144 400 1327	Module d'allumage	1	3 - 5	
2	4144 400 1303	Module d'allumage	1	3 - 6	
3	4144 442 0400	Gaine isolante	1		
4	0000 998 0618	Ressort coudé	1		
5	4144 405 1000	Contact de câble d'allumage	1		
6	4144 405 8100	Capuchon de protection	1		
7	4144 442 0401	Gaine isolante	1		
8	4144 405 8101	Capuchon de protection	1		
9	4144 448 1200	Attache de câble	2		
10	4241 405 8000	Pièce isolante	1		
11	9291 021 0100	Rondelle 4,3	2		
12	9075 478 3018	Vis cylindrique IS-D4x18	2		
13	4144 400 1203	Rotor	1		
14	4144 400 1202	Rotor	1		
15	4140 160 2005	Embrayage	1	16, 17	
16	4140 162 7901	Ressort de tension	2		
17	4140 162 8900	Rondelle	1		
18	4144 160 2904	Cloche d'embrayage	1		

Carter moteur (Poignée tubulaire à deux mains)

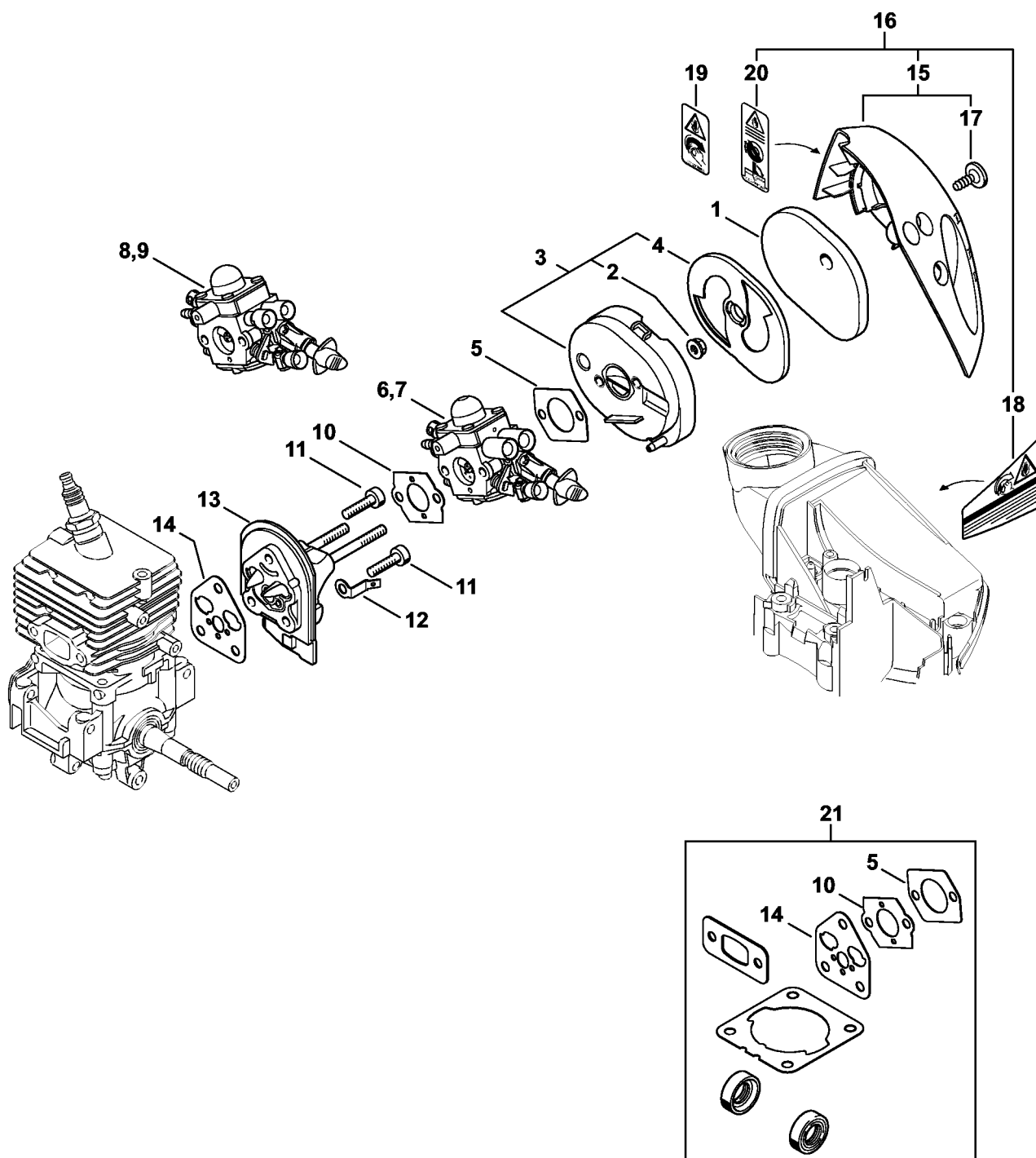


4144-GET-0108-A0

Carter moteur (Poignée tubulaire à deux mains)

#	Numéro de pièce	Description	Quantité	Contient un ou plusieurs articles	Remarques
1	4144 020 3027	Carter moteur	1	3 - 6, 8, 9	
2	4144 020 3028	Carter moteur	1	1, 3 - 6, 8, 9, 11	USA
3	0000 350 0527	Bouchon de réservoir	1	4, 5	
4	9645 951 3890	Joint torique 35x3-FPM 80	1		
5	0000 350 0900	Corde	1		
6	0000 350 5807	Aération de réservoir	1		
7	0000 930 2803	Tuyau 3,1x5,7 mm x 1 m, R3	1		
8	4144 358 0800	Tuyau	1		
9	0000 350 3513	Crépine d'aspiration	1		
10	0000 350 3502	Crépine d'aspiration	1		
11	0000 967 4074	Pictogramme d'avertissement bouchon de réservoir	1		USA
12	4241 967 7200	Pictogramme d'avertissement Bouchon de réservoir	1		USA
13	4144 791 0903	Monture de serrage inférieure	1		
14	4144 182 2100	Support	1		
15	4144 791 0902	Monture de serrage supérieure	1		
16	4144 080 1605	Capot	1		
17	9075 478 4136	Vis cylindrique IS-D5x20	5		
18	9074 477 4135	Vis cylindrique IS-P5x20	7		
19	4144 020 3019	Carter moteur	1	3 - 6, 8 - 10	
20	4144 084 2500	Défecteur d'air	1		
21	4144 080 1610	Capot	1		
22	0000 350 0532	Bouchon de réservoir	1	23	
23	9645 948 7734	Joint torique 25x3,5	1		

Filtre à air, Bride intermédiaire

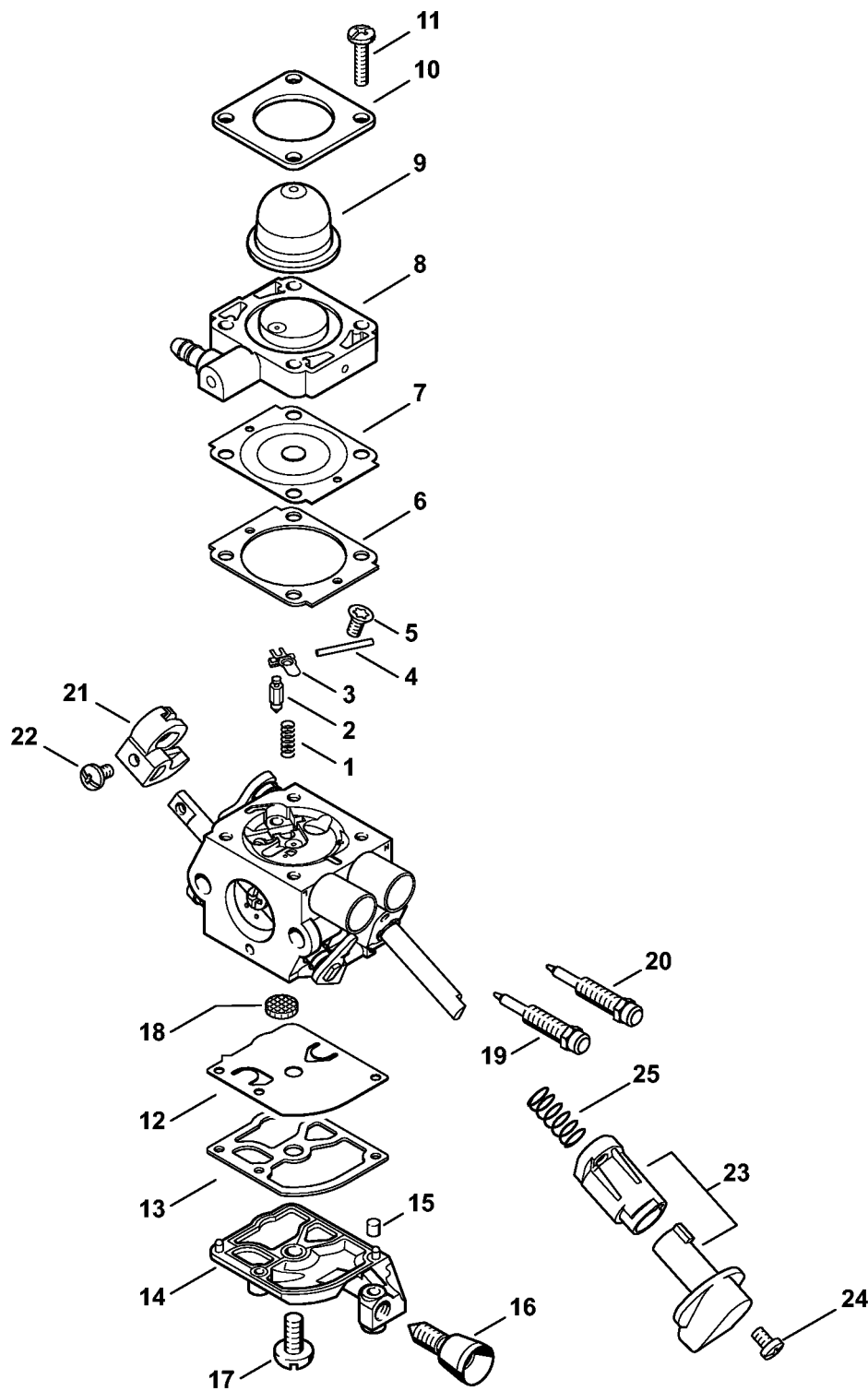


4144-GET-0107-A0

Filtre à air, Bride intermédiaire

#	Numéro de pièce	Description	Quantité	Contient un ou plusieurs articles	Remarques
1	4144 124 2800	Filtre	1		
2	9216 261 0700	Écrou à six pans M5	2		
3	4144 140 2805	Boîtier de filtre	1	2, 4	
4	4144 121 6900	Chicane	1		
5	4114 149 1205	Joint	1		
6	4144 120 0608	Carburateur CIM-S267D	1		
7	4144 120 0605	Carburateur CIM-S226B	1		
8	4144 120 0603	Carburateur CIM-S207A	1		
9	4144 120 0604	Carburateur CIM-S208A	1		Californie
10	4128 129 0900	Joint	1		
11	9075 478 4136	Vis cylindrique IS-D5x20	3		
12	4144 431 2100	Languette enfichable	1		
13	4144 120 2301	Bride intermédiaire	1		
14	4144 129 0900	Joint	1		
15	4144 140 1000	Couvercle de filtre	1	17	
16	4144 140 1001	Couvercle de filtre	1	15, 17, 18, 20	USA
17	0000 951 1105	Vis cylindrique IS-P5x14	1		
18	0000 967 4074	Pictogramme d'avertissement bouchon de réservoir	1		
19	0000 967 7222	Pictogramme d'avertissement bouchon de réservoir	1		USA
20	0000 967 3605	Pictogramme d'avertissement Bouchon de réservoir	1		USA
21	4144 007 1012	Jeu de joints	1	5, 10, 14	

Carburateur C1M-S267



548ET031 SC

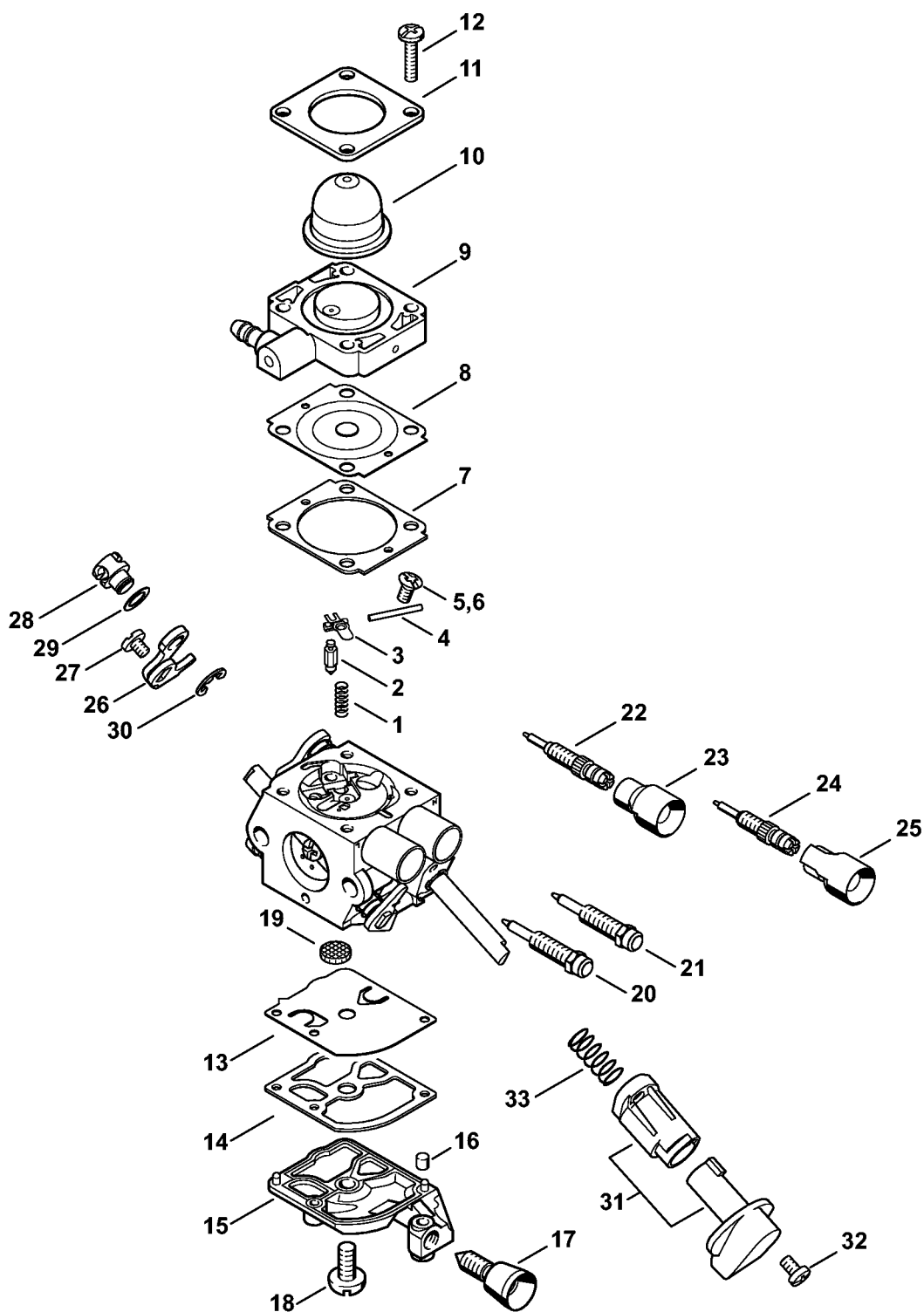
Carburateur C1M-S267

#	Numéro de pièce	Description	Quantité	Contient un ou plusieurs articles	Remarques
	4144 120 0608	Carburateur C1M-S267D	1	1 - 25	
1	4128 122 3000	Ressort	1		
2	Z000 018 Z000	Pointeau d'admission	1		
3	1125 121 5000	Levier de réglage d'admission	1		
4	1120 121 9200	Axe	1		
5	0000 122 7101	Vis	1		
6	4241 129 0901	Joint de réglage	1		
7	4241 121 4702	Membrane de réglage	1		
8	4144 120 2200	Bride	1		
9	4226 121 2700	Capuchon	1		
10	4140 121 0800	Couvercle	1		
11	4241 122 7100	Vis	4		
12	4241 121 4800	Membrane de pompe	1		
13	1123 129 0905	Joint de pompe	1		
14	4241 121 0800	Couvercle	1		
15	1125 122 4200	Pièce de serrage	1		
16	4140 122 6200	Vis de réglage de régime de ralenti	1		
17	1120 122 7800	Vis à tête bombée fraisée	1		
18	1123 121 7800	Tamis	1		
19	4144 122 6802	Vis L de richesse au ralenti	1		
20	4144 122 6700	Vis H de richesse à haut régime	1		
21	4144 121 3501	Levier de papillon	1		
22	4132 122 6600	Vis à embase	1		
23	4144 180 9500	Bouton de réglage	1	24, 25	
24	4144 122 7100	Vis	1		
25		Ressort	1		

Carburateur C1M-S267

#	Numéro de pièce	Description	Quantité	Contient un ou plusieurs articles	Remarques
	4241 007 1700	Jeu de pièces de carburateur	1	6, 7, 12, 13	

Carburateur C1M-S226, C1M-S207, C1M-S145



546ET024 AM

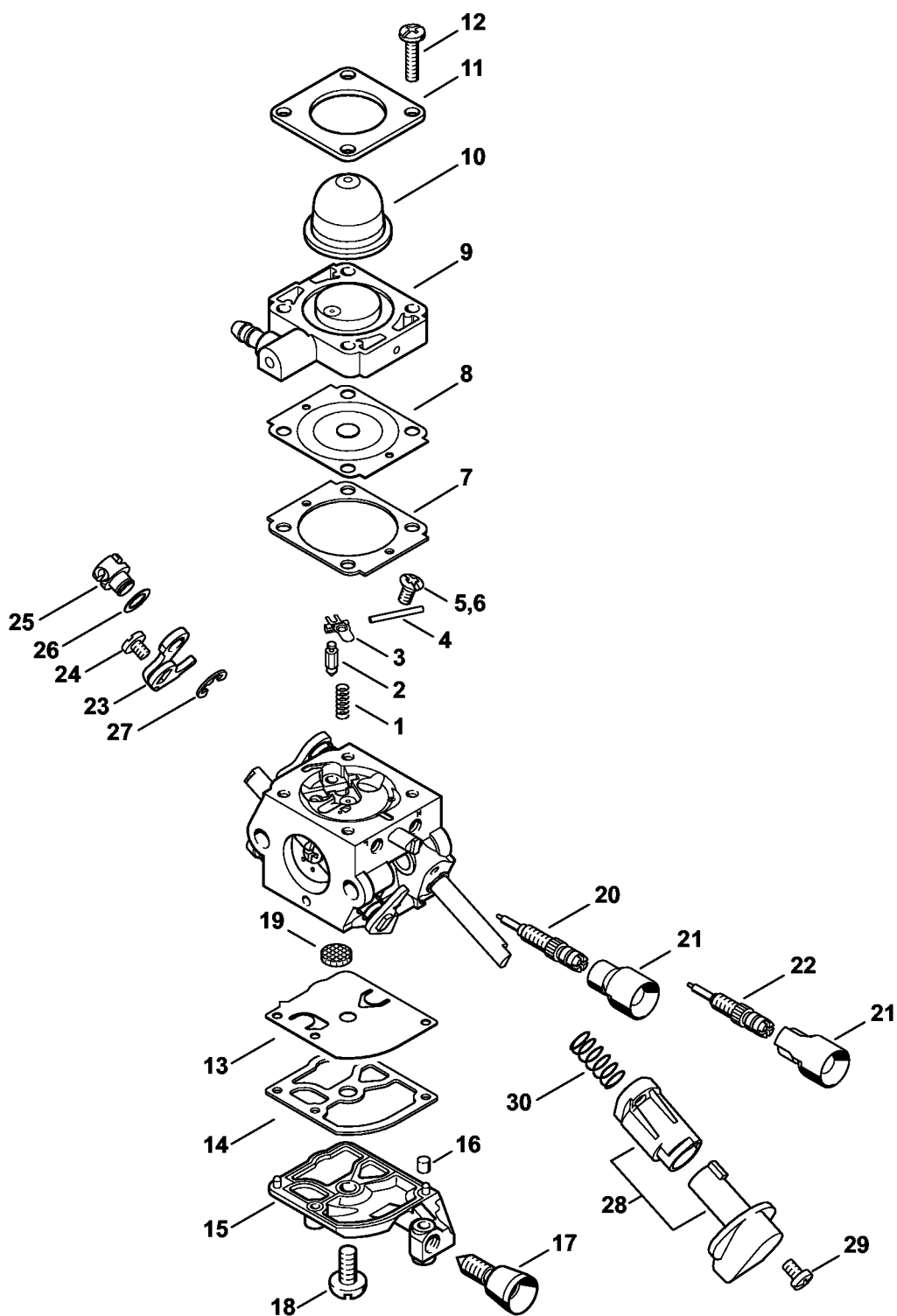
Carburateur C1M-S226, C1M-S207, C1M-S145

#	Numéro de pièce	Description	Quantité	Contient un ou plusieurs articles	Remarques
	4144 120 0605	Carburateur C1M-S226B	1	1 - 5, 7 - 21, 26 - 33	
	4144 120 0603	Carburateur C1M-S207A	1	1 - 5, 7 - 19, 22 - 33	
	4144 120 0600	Carburateur C1M-S145C	1	1 - 4, 6 - 19, 22 - 33	
1	4128 122 3000	Ressort	1		
2	Z000 018 Z000	Pointeau d'admission	1		
3	1125 121 5000	Levier de réglage d'admission	1		
4	1120 121 9200	Axe	1		
5	0000 122 7101	Vis	1		
6	4241 122 6600	Vis à embase	1		
7	4241 129 0901	Joint de réglage	1		
8	4241 121 4702	Membrane de réglage	1		
9	4144 120 2200	Bride	1		
10	4226 121 2700	Capuchon	1		
11	4140 121 0800	Couvercle	1		
12	4241 122 7100	Vis	4		
13	4241 121 4800	Membrane de pompe	1		
14	1123 129 0905	Joint de pompe	1		
15	4241 121 0800	Couvercle	1		
16	1125 122 4200	Pièce de serrage	1		
17	4140 122 6200	Vis de réglage de régime de ralenti	1		
18	1120 122 7800	Vis à tête bombée fraisée	1		
19	1123 121 7800	Tamis	1		
20	4144 122 6802	Vis L de richesse au ralenti	1		
21	4144 122 6700	Vis H de richesse à haut régime	1		
22	4144 122 6801	Vis L de richesse au ralenti	1		
23	Z010 061 Z013	Capuchon de limitation de course de régl	1		

Carburateur C1M-S226, C1M-S207, C1M-S145

#	Numéro de pièce	Description	Quantité	Contient un ou plusieurs articles	Remarques
24	4241 122 6700	Vis H de richesse à haut régime	1		
25	4229 121 2701	Capuchon	1		
26	4144 121 3500	Levier de papillon	1		
27	9079 319 0280	Vis à tête plate M3x3,5	1		
28	4144 121 8900	Boulon	1		
29	4137 121 8600	Rondelle	1		
30	1120 122 9000	Circlip	1		
31	4144 180 9500	Bouton de réglage	1	32, 33	
32	4144 122 7100	Vis	1		
33		Ressort	1		
	4241 007 1700	Jeu de pièces de carburateur	1	7, 8, 13, 14	

Carburateur C1M-S208, C1M-S146 Californie



546ET020 SC

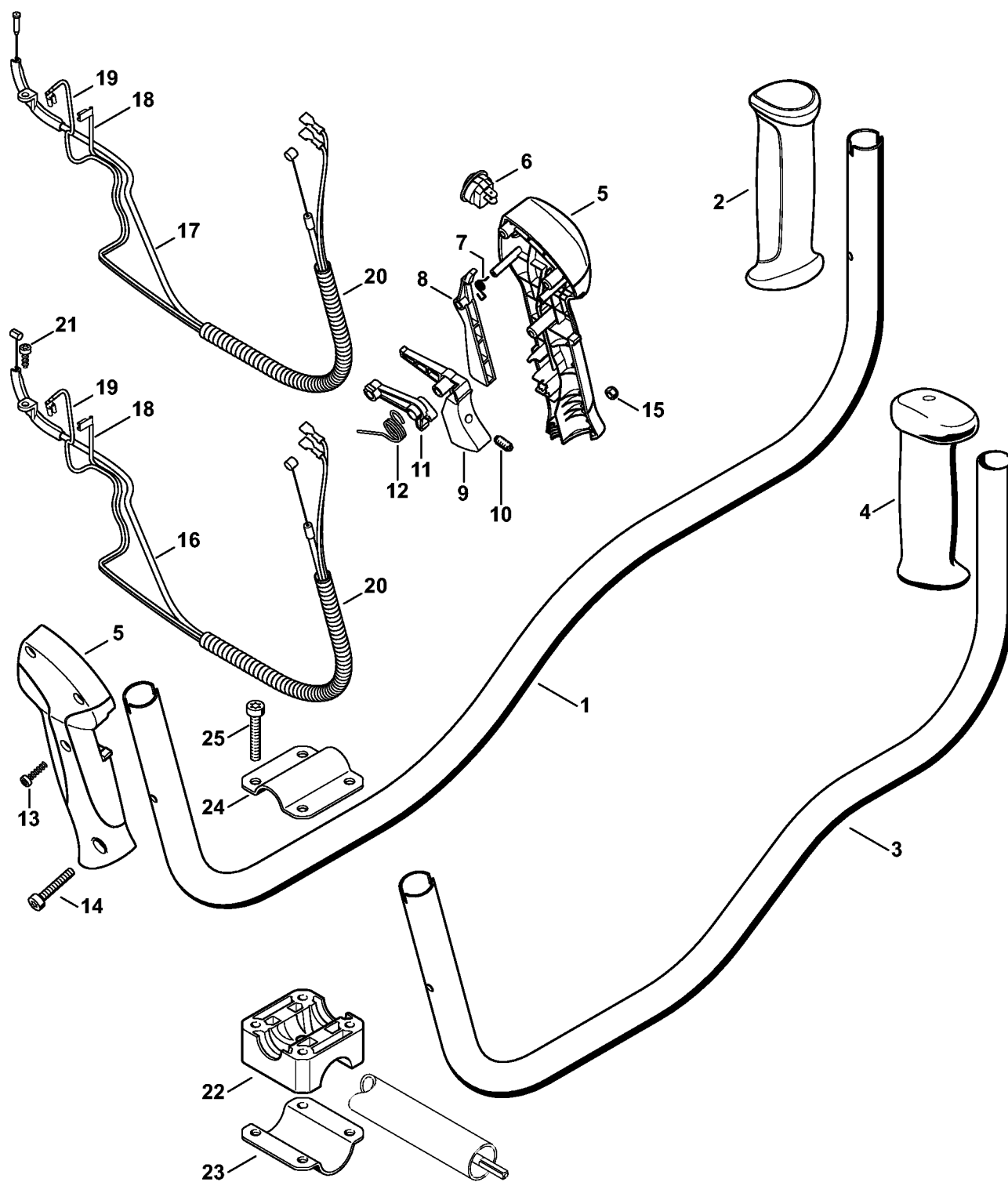
Carburateur C1M-S208, C1M-S146 Californie

#	Numéro de pièce	Description	Quantité	Contient un ou plusieurs articles	Remarques
	4144 120 0604	Carburateur C1M-S208A	1	1 - 5, 7 - 30	Californie
	4144 120 0601	Carburateur C1M-S146C	1	1 - 4, 6 - 30	Californie
1	4128 122 3000	Ressort	1		
2	Z000 018 Z000	Pointeau d'admission	1		
3	1125 121 5000	Levier de réglage d'admission	1		
4	1120 121 9200	Axe	1		
5	0000 122 7101	Vis	1		
6	4241 122 6600	Vis à embase	1		
7	4241 129 0901	Joint de réglage	1		
8	4241 121 4702	Membrane de réglage	1		
9	4144 120 2200	Bride	1		
10	4226 121 2700	Capuchon	1		
11	4140 121 0800	Couvercle	1		
12	4241 122 7100	Vis	4		
13	4241 121 4800	Membrane de pompe	1		
14	1123 129 0905	Joint de pompe	1		
15	4241 121 0800	Couvercle	1		
16	1125 122 4200	Pièce de serrage	1		
17	4140 122 6200	Vis de réglage de régime de ralenti	1		
18	1120 122 7800	Vis à tête bombée fraisée	1		
19	1123 121 7800	Tamis	1		
20	4144 122 6801	Vis L de richesse au ralenti	1		
21	4229 121 2701	Capuchon	2		
22	4241 122 6700	Vis H de richesse à haut régime	1		
23	4144 121 3500	Levier de papillon	1		
24	9079 319 0280	Vis à tête plate M3x3,5	1		

Carburateur C1M-S208, C1M-S146 Californie

#	Numéro de pièce	Description	Quantité	Contient un ou plusieurs articles	Remarques
25	4144 121 8900	Boulon	1		
26	4137 121 8600	Rondelle	1		
27	1120 122 9000	Circlip	1		
28	4144 180 9500	Bouton de réglage	1	29, 30	
29	4144 122 7100	Vis	1		
30		Ressort	1		
	4241 007 1700	Jeu de pièces de carburateur	1	7, 8, 13, 14	

Poignée à deux mains



547ET030 SC

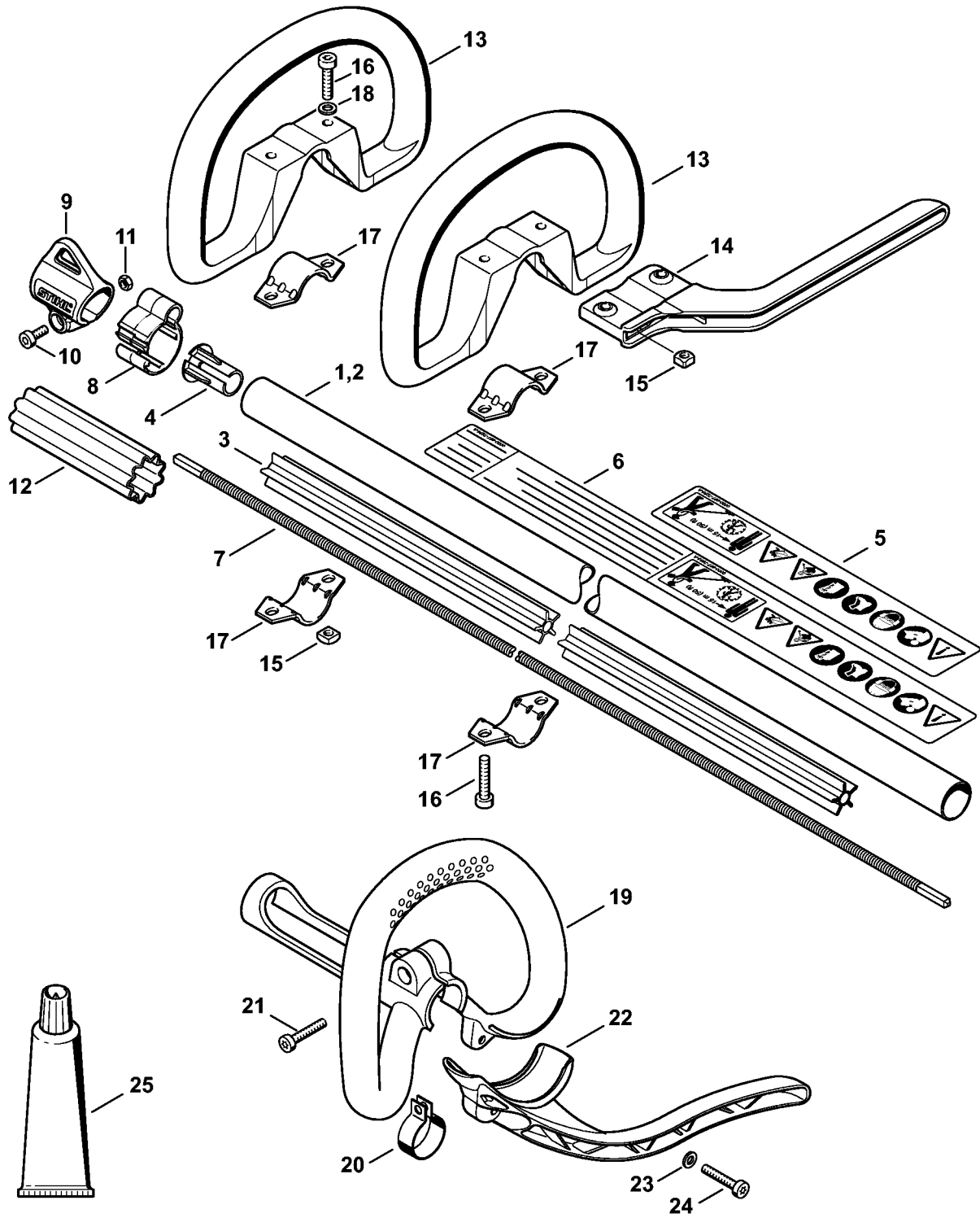
Poignée à deux mains

#	Numéro de pièce	Description	Quantité	Contient un ou plusieurs articles	Remarques
1	4144 790 1700	Poignée tubulaire	1	2	
2	4147 791 0302	Poignée	1		
	4144 790 1302	Poignée de commande	1	5 - 16, 18 - 20	
	4144 790 1300	Poignée de commande	1	5 - 15, 17 - 20	
5	4144 790 0300	Poignée	1		
6	4144 430 0200	Interrupteur d'arrêt	1		
7	4128 182 4501	Ressort coudé	1		
8	4144 182 0800	Levier d'arrêt	1		
9	4144 180 1501	Manette des gaz	1	10	
10	0000 953 0808	Goujon fileté	1		
11	4144 182 2801	Levier	1		
12	4144 182 4500	Ressort coudé	1		
13	9074 478 3025	Vis cylindrique IS-P4x16	3		
14	9022 346 1069	Vis cylindrique IS-M5x30	1		
15	9210 261 0700	Écrou à six pans M5	1		
	4144 180 1105	Câble de commande des gaz	1	16, 18 - 20	
16	4144 182 3203	Câble de commande des gaz	1		
	4144 180 1101	Câble de commande des gaz	1	17 - 20	
17	4144 182 3200	Câble de commande des gaz	1		
18	4144 440 1911	Câble	1		
19	4144 440 1910	Câble	1		
20		Tuyau 500 mm	1		
	4203 711 7201	Tuyau 960 mm	1		
21	9074 477 2995	Vis cylindrique IS-P4x12	1		
22	4137 791 6800	Pièce de serrage	1		
23	4130 791 0606	Monture de serrage	1		

Poignée à deux mains

#	Numéro de pièce	Description	Quantité	Contient un ou plusieurs articles	Remarques
24	4137 791 0900	Monture de serrage	1		
25	9022 341 1380	Vis cylindrique IS-M6x35	4		

Tube complet, Poignée circulaire

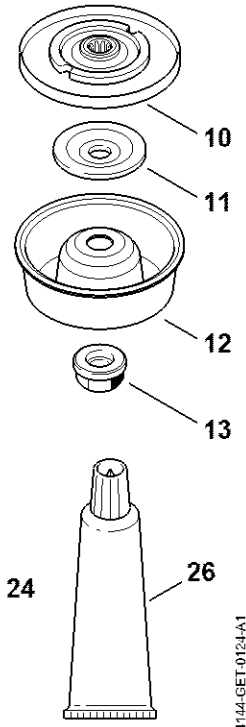
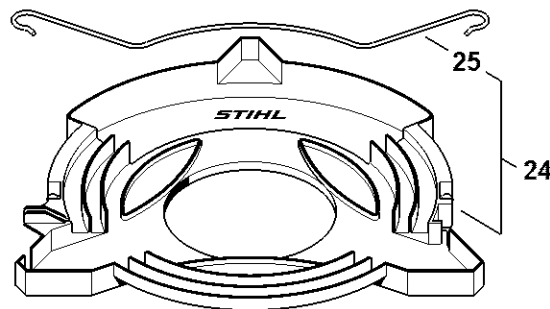
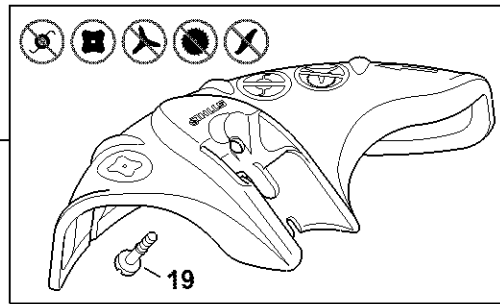
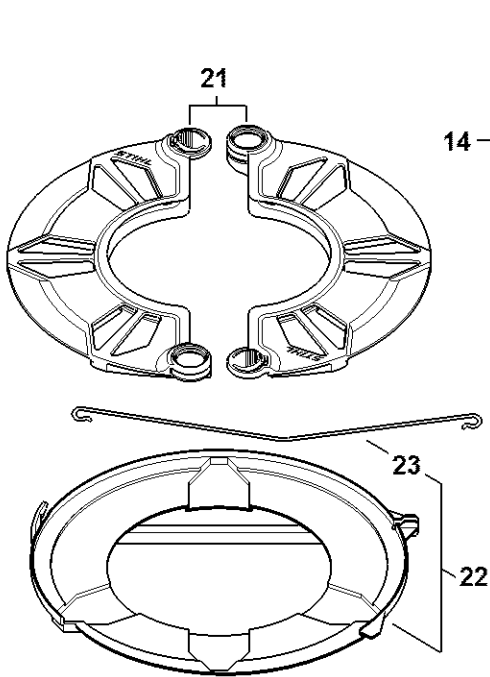
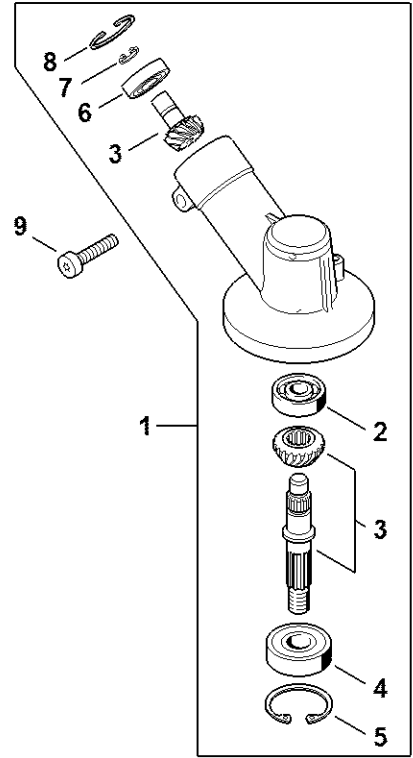
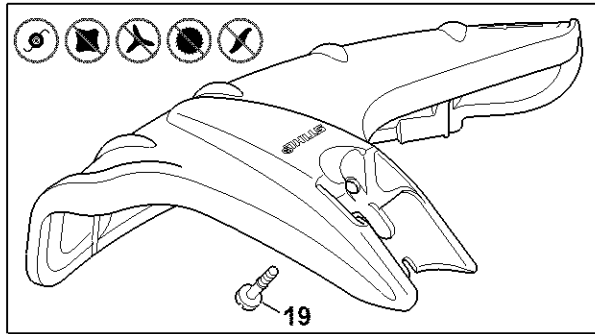
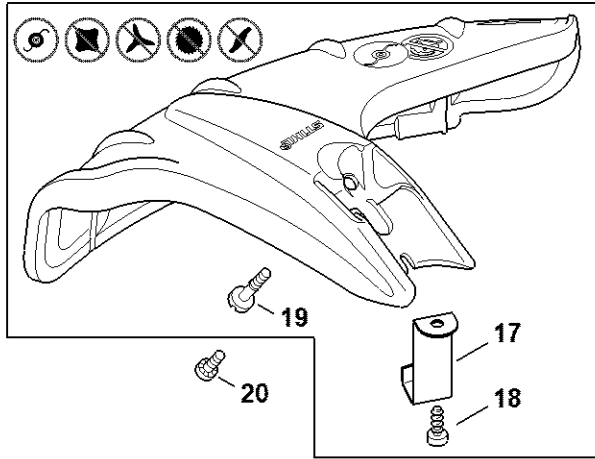


4144-GET-0125-A0

Tube complet, Poignée circulaire

#	Numéro de pièce	Description	Quantité	Contient un ou plusieurs articles	Remarques
1	4140 710 7101	Tube complet Ø 25,4 mm x 1,41 m	1	3 - 5	
3	4137 711 7302	Fourreau	1		
4	4140 711 2100	Bouchon	1		
5	0000 967 7253	Pictogramme d'avertissement FS	1		
7	4140 711 3202	Arbre d'entraînement	1		
8	0000 182 2100	Support Ø 25,4 mm	1		
9	0000 790 8801	Oeillet de suspension	1	10, 11	
10	9022 341 0980	Vis cylindrique IS-M5x16	1		
11	9210 261 0700	Écrou à six pans M5	1		
25	0781 120 1110	Graisse multifonctionnelle 225 g	1		

Réducteur, Capot protecteur

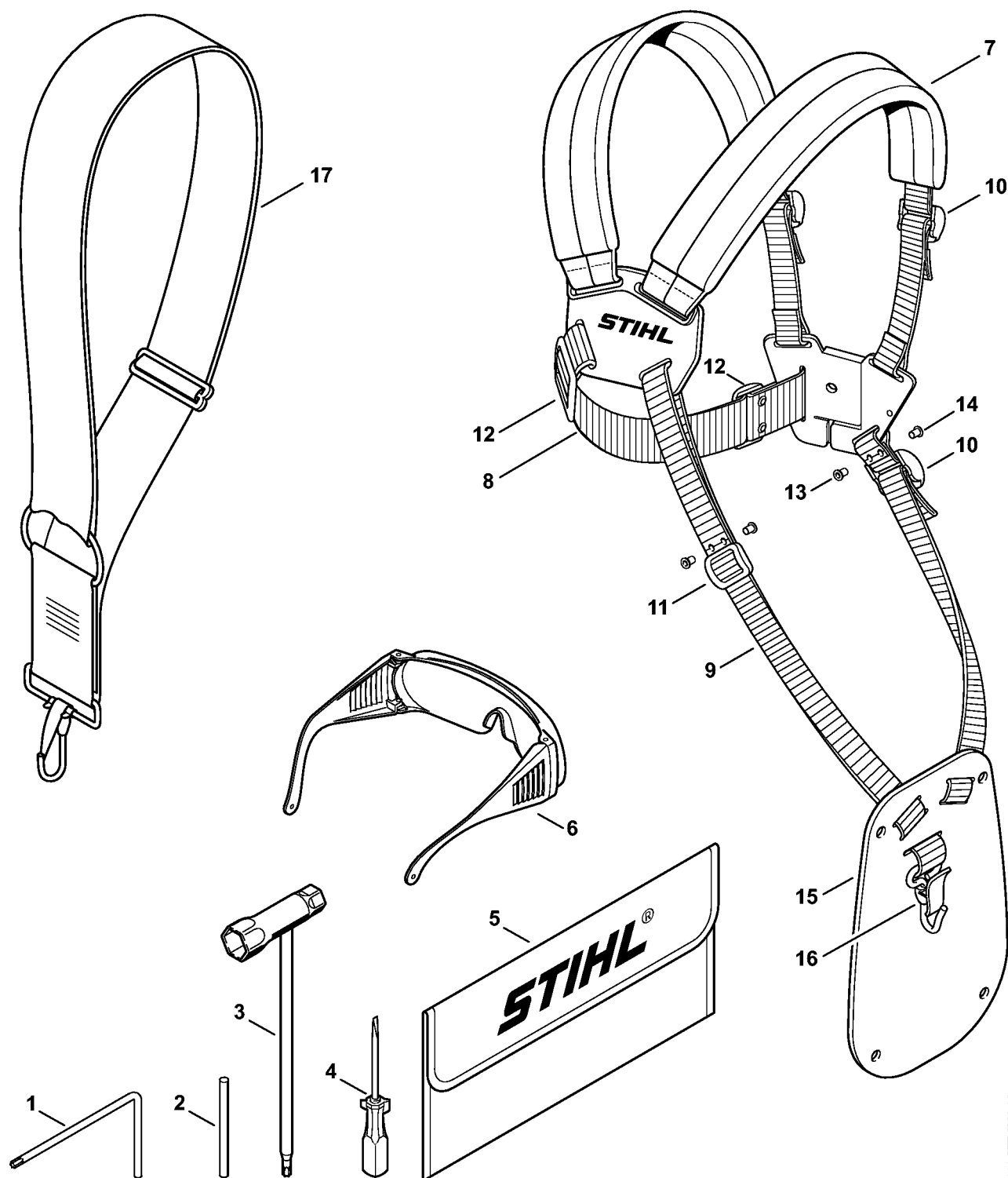


4144-BET-0124-A1

Réducteur, Capot protecteur

#	Numéro de pièce	Description	Quantité	Contient un ou plusieurs articles	Remarques
1	4144 640 0100	Réducteur	1	1 - 8	
2	9503 003 0062	Roulement rainuré à billes 629	1		
3	4144 640 7300	Jeu de pignons	1		
4	9503 003 6440	Roulement rainuré à billes 6201-2RS	1		
5	9456 621 3600	Circlip 32x1,2	1		
6	9503 003 9848	Roulement rainuré à billes 609-2Z	1		
7	9455 621 0750	Circlip 9x1	1		
8	9456 621 2660	Circlip 24x1,2	1		
9	9075 478 4712	Vis cylindrique IS-D6x28	1		
10	4137 710 3800	Disque de pression	1		
11	4130 713 1600	Rondelle de pression	1		
12	4126 713 3100	Disque porteur	1		
13	4126 642 7600	Écrou à embase M10x1 à gauche	1		
14	4144 710 8116	Capot protecteur	1	19	
15	4144 710 8117	Capot protecteur	1	17 - 19	
17	4133 713 4110	Couteau	1		
18	9074 478 4405	Vis cylindrique IS-P6x14	1		
19	9022 319 0981	Vis cylindrique IS-M5x17	1		
20	9022 341 0975	Vis cylindrique IS-M5x14	1		
21	0000 790 3901	Protecteur de transport	1		
22	4119 790 3906	Protecteur de transport Ø 260	1	23	
23	4119 792 4305	Bride de fixation	1		
24	4116 790 3901	Protecteur de transport Ø 350	1	25	J
25	4116 792 4300	Bride de fixation	1		J
26	0781 120 1117	Graisse de réducteur 80 g	1		

Outils, Accessoires optionnels



4144-GET-0006-A0

Outils, Accessoires optionnels

#	Numéro de pièce	Description	Quantité	Contient un ou plusieurs articles	Remarques
1	0812 370 1000	Tournevis T27x120x70	1		
2	4130 893 7800	Mandrin	1		
3	4180 890 3400	Clé multiple	1		
4	0000 890 2300	Tournevis	1		
5	0000 891 0810	Pochette à outils	1		
6	0000 884 0307	Lunettes de protection	1		
7	4119 710 9001	Harnais	1	8 - 16	
8		Sangle 38x780 mm	1		
	0000 930 2242	Sangle 38 mm x 5 m	1		
9		Sangle 25 mm x 1,18 m	1		
	0000 930 2241	Sangle 25 mm x 10 m	1		
10	4203 792 7200	Boucle de réglage	3		
11	4119 718 6300	Boucle de réglage	1		
12	4119 718 6310	Boucle de réglage	2		
13	9408 021 4530	Rivet, partie à riveter 4x8x6	12		
14	9409 021 4420	Rivet, partie tête 4x8	12		
15	4119 718 7400	Plaque de protection	1		
16	4147 710 6900	Mousqueton	1		
17	4130 710 9000	Bretelle	1		