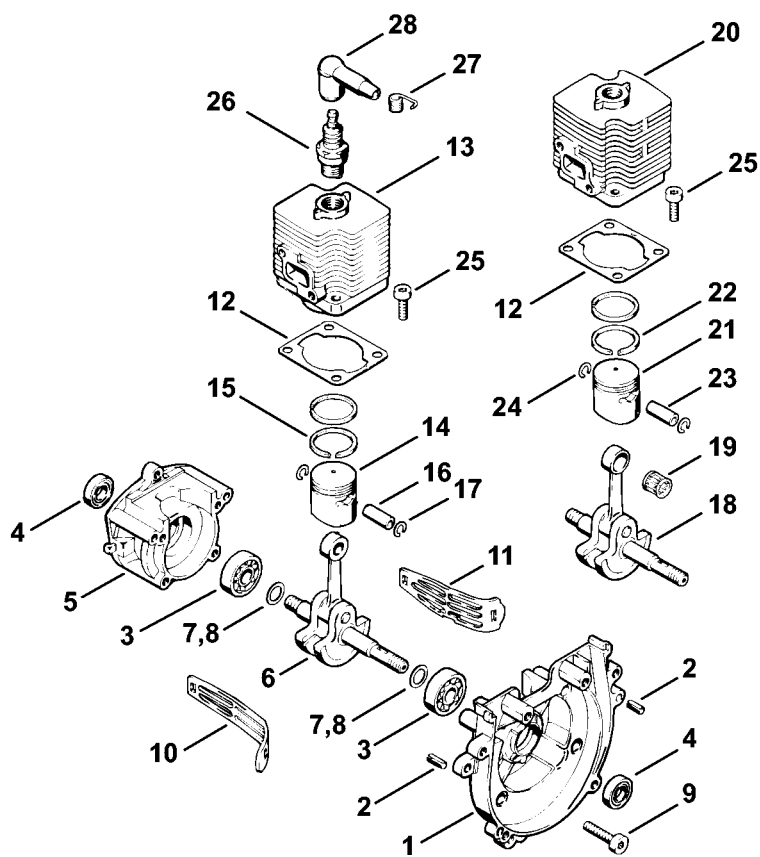


# Carter, Cylindre



302ET001 LA

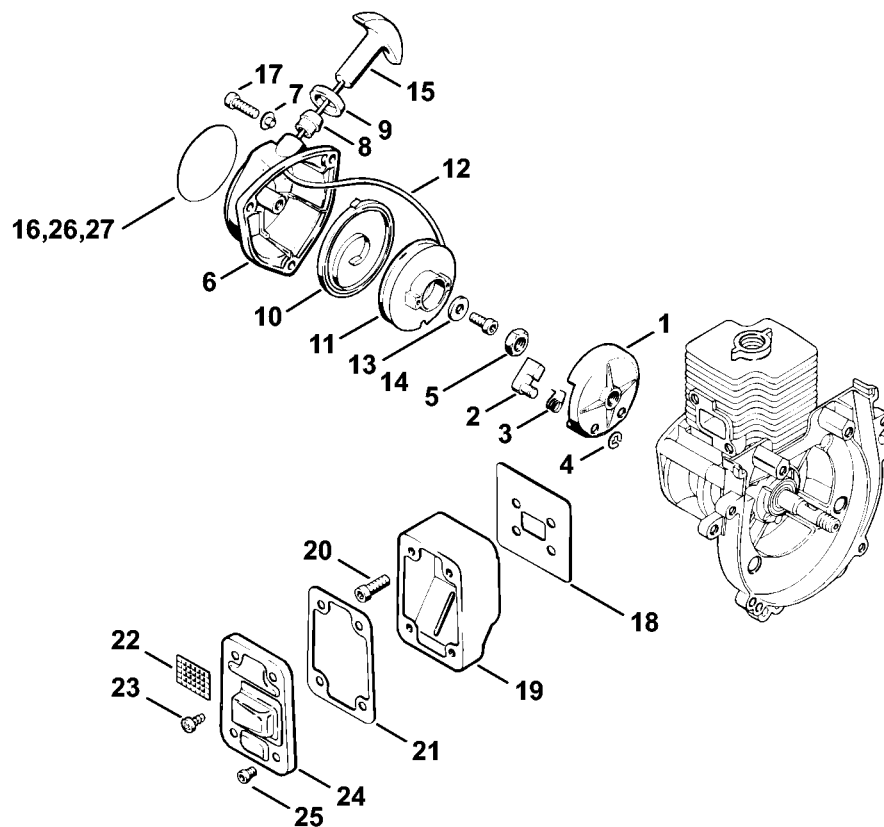
# Carter, Cylindre

| #  | Numéro de pièce | Description                                  | Quantité | Contient un ou plusieurs articles | Remarques |
|----|-----------------|----------------------------------------------|----------|-----------------------------------|-----------|
| 1  | 4123 020 2601   | Demi-carter de vilebrequin, côté ventilateur | 1        | 2 - 4                             |           |
| 2  | 9380 620 2570   | Goupille élastique 5x12                      | 4        |                                   |           |
| 3  | 9503 003 6320   | Roulement rainuré à billes 6200              | 2        |                                   |           |
| 4  | 9640 003 0960   | Bague d'étanchéité 10x20x5                   | 2        |                                   |           |
| 5  | 4123 020 2801   | Demi-carter de vilebrequin, côté lanceur     | 1        | 3, 4                              |           |
| 7  | 0000 958 1018   | Rondelle 0,1 mm                              | 1        |                                   |           |
| 8  | 0000 958 1019   | Rondelle 0,2 mm                              | 1        |                                   |           |
| 9  | 9022 371 1050   | Vis cylindrique IS-M5x25                     | 4        |                                   |           |
| 10 | 4123 084 2200   | Pièce de protection                          | 1        |                                   |           |
| 11 | 4123 084 2205   | Pièce de protection                          | 1        |                                   |           |
| 12 | 4123 029 2300   | Joint de cylindre                            | 1        |                                   |           |
| 13 | 4125 022 0500   | Cylindre Ø 29 mm                             | 1        |                                   |           |
| 14 | 4125 034 0500   | Piston Ø 29 mm                               | 1        |                                   |           |
| 15 | 4125 034 3000   | Segment de piston                            | 2        |                                   |           |
| 16 | 4118 034 1500   | Axe de piston                                | 1        |                                   |           |
| 17 | 9463 650 0805   | Jonc d'arrêt 8x0,7                           | 2        |                                   |           |
| 18 | 4123 030 0400   | Vilebrequin                                  | 1        |                                   |           |
| 19 | 9512 003 1840   | Cage à aiguilles 8x11x12                     | 1        |                                   |           |
|    | 4123 020 1200   | Cylindre avec piston Ø 31 mm                 | 1        | 20 - 24                           |           |
| 20 | 4123 022 0500   | Cylindre Ø 31 mm                             | 1        |                                   |           |
|    | 4123 030 2000   | Piston Ø 31 mm                               | 1        | 21 - 24                           |           |
| 21 | 4123 034 0500   | Piston Ø 31 mm                               | 1        |                                   |           |
| 22 | 4123 034 3000   | Segment de piston Ø 31x1,3 mm                | 2        |                                   |           |
| 23 | 4112 034 1500   | Axe de piston                                | 1        |                                   |           |
| 24 | 9463 650 0800   | Jonc d'arrêt 8x0,7                           | 2        |                                   |           |
| 25 | 9022 341 0980   | Vis cylindrique IS-M5x16                     | 4        |                                   |           |

# Carter, Cylindre

| #  | Numéro de pièce | Description                        | Quantité | Contient un ou plusieurs articles | Remarques |
|----|-----------------|------------------------------------|----------|-----------------------------------|-----------|
| 26 | 0000 400 7000   | Bougie NGK BPMR7A                  | 1        |                                   |           |
| 26 | 1110 400 7005   | Bougie Bosch WSR 6 F               | 1        |                                   |           |
| 27 | 0000 998 0606   | Ressort coudé                      | 1        |                                   |           |
| 28 | 1106 405 1000   | Contact de câble d'allumage        | 1        |                                   |           |
|    | 0783 830 2000   | Tube de pâte d'étanchéité HT rouge | 1        |                                   |           |

# Dispositif de lancement, Silencieux



302ET002 LA

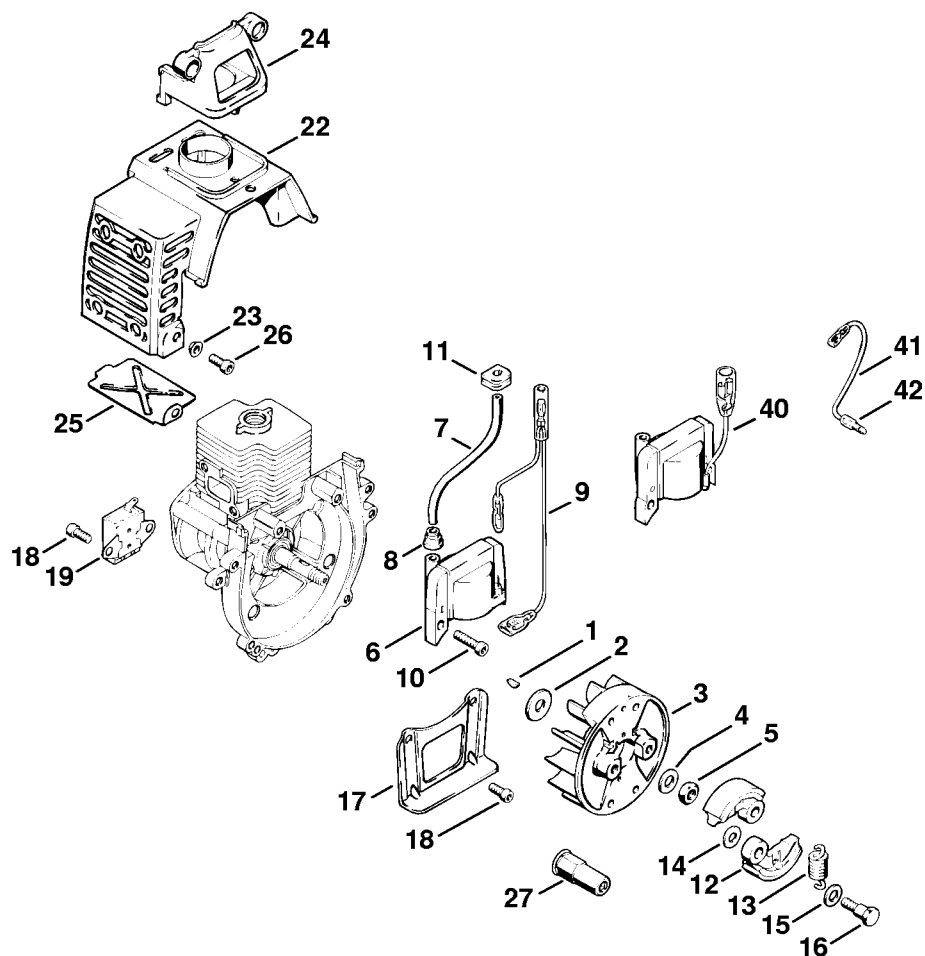
# Dispositif de lancement, Silencieux

| #  | Numéro de pièce | Description                        | Quantité | Contient un ou plusieurs articles | Remarques |
|----|-----------------|------------------------------------|----------|-----------------------------------|-----------|
| 1  | 4123 190 2000   | Entraîneur                         | 1        | 2 - 4                             |           |
| 2  | 4123 195 7200   | Cliquet                            | 1        |                                   |           |
| 3  | 0000 998 0609   | Ressort coudé                      | 1        |                                   |           |
| 4  | 9460 624 0400   | Anneau d'arrêt 4                   | 1        |                                   |           |
| 5  | 9208 260 1110   | Écrou à six pans M8                | 1        |                                   |           |
|    | 4123 190 4000   | Dispositif de lancement            | 1        | 6 - 15                            |           |
| 6  | 4123 190 0400   | Couvercle de lanceur               | 1        | 7, 8                              |           |
| 7  |                 | Rivet tubulaire 6,5x0,5x5,8        | 3        |                                   |           |
| 8  | 4126 084 9100   | Douille                            | 1        |                                   |           |
| 9  | 4123 195 5400   | Recouvrement                       | 1        |                                   |           |
| 10 | 4126 195 1600   | Ressort de rappel                  | 1        |                                   |           |
| 11 | 4123 195 0400   | Poulie à câble                     | 1        |                                   |           |
| 12 | 0000 195 8200   | Câble de lancement Ø 3x800 mm      | 1        |                                   |           |
|    | 0000 930 2208   | Câble de lancement Ø 3 mm x 30,5 m | 1        |                                   |           |
|    | 0000 930 2211   | Câble de lancement Ø 3 mm x 60,8 m | 1        |                                   |           |
| 13 | 4215 195 9000   | Rondelle                           | 1        |                                   |           |
| 14 | 9022 341 0960   | Vis cylindrique IS-M5x12           | 1        |                                   |           |
| 15 | 4123 195 3400   | Poignée                            | 1        |                                   |           |
| 16 | 4125 967 1500   | Plaque matricule FS 52             | 1        |                                   |           |
| 17 | 9022 341 0980   | Vis cylindrique IS-M5x16           | 3        |                                   |           |
| 18 | 4123 149 0600   | Joint de silencieux                | 1        |                                   |           |
| 19 | 4123 145 0700   | Couvercle d'entrée                 | 1        |                                   |           |
| 20 | 9022 341 0980   | Vis cylindrique IS-M5x16           | 2        |                                   |           |
| 21 | 4123 149 0605   | Joint de silencieux                | 1        |                                   |           |
| 22 | 1113 141 9000   | Grille                             | 1        |                                   |           |
| 23 | 9099 021 2740   | Vis Parker 3,9x9,5                 | 1        |                                   |           |

# Dispositif de lancement, Silencieux

| #         | Numéro de pièce | Description             | Quantité | Contient un ou plusieurs articles | Remarques |
|-----------|-----------------|-------------------------|----------|-----------------------------------|-----------|
| <b>24</b> | 4123 140 0800   | Couvercle de sortie     | 1        | 22, 23                            |           |
| <b>25</b> | 9022 313 0610   | Vis cylindrique IS-M4x6 | 4        |                                   |           |
| <b>26</b> | 4125 967 1520   | Plaque matricule FS 48  | 1        |                                   |           |
| <b>27</b> | 4125 967 1510   | Plaque matricule FS 56  | 1        |                                   |           |

# Dispositif d'allumage, Embrayage



302ET000 SC

# Dispositif d'allumage, Embrayage

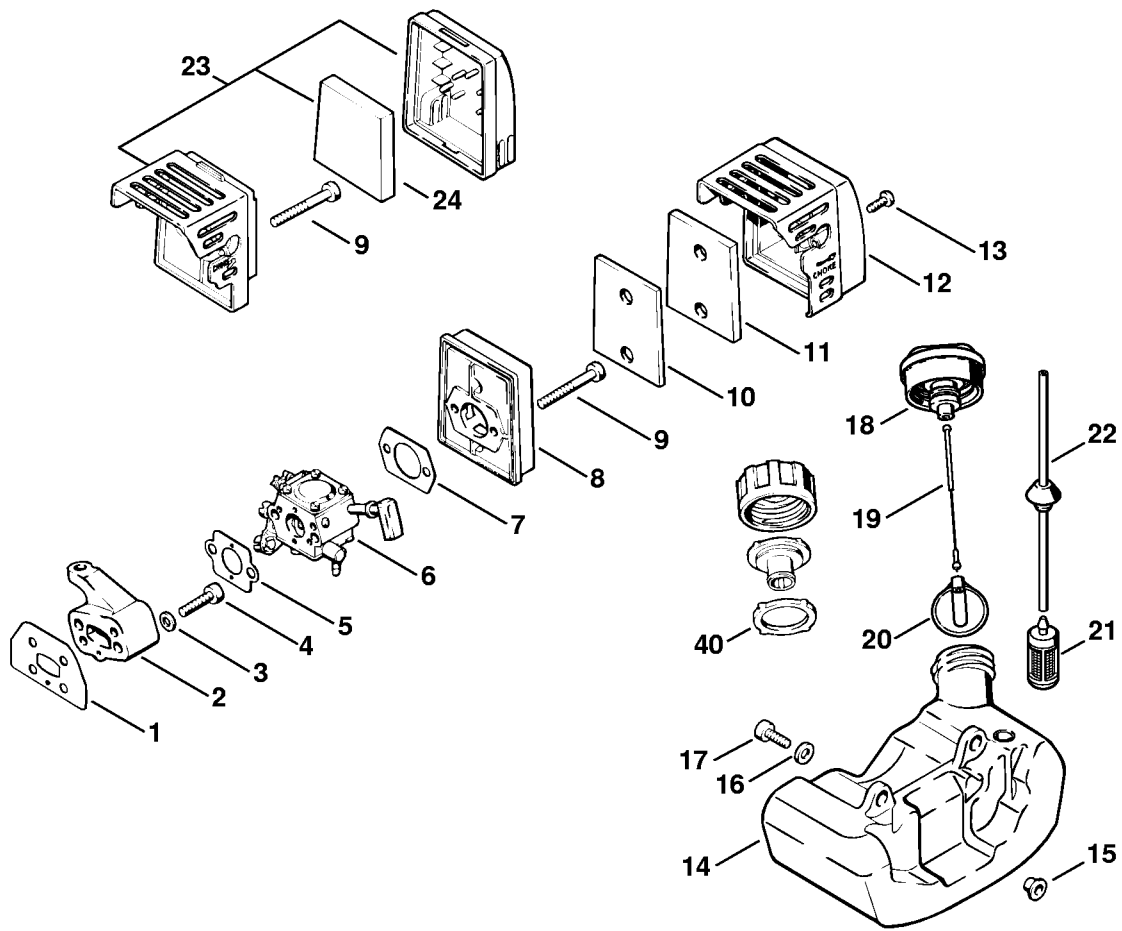
| #  | Numéro de pièce | Description                 | Quantité | Contient un ou plusieurs articles | Remarques |
|----|-----------------|-----------------------------|----------|-----------------------------------|-----------|
| 1  | 4112 036 8600   | Clavette demi-lune          | 1        |                                   |           |
| 2  | 0000 958 0816   | Rondelle                    | 1        |                                   |           |
| 3  | 4123 400 1200   | Rotor                       | 1        |                                   |           |
| 4  | 9291 021 0180   | Rondelle 8,4                | 1        |                                   |           |
| 5  | 9208 260 1110   | Écrou à six pans M8         | 1        |                                   |           |
| 6  | 4123 400 1301   | Bobine d'allumage           | 1        | 7 - 9                             |           |
| 7  |                 | Câble d'allumage 175 mm     | 1        |                                   |           |
|    | 0000 405 0600   | Cable d'allumage 1 m        | 1        |                                   |           |
|    | 0000 930 2251   | Câble d'allumage 10 m       | 1        |                                   |           |
| 8  | 0000 989 1012   | Douille de protection       | 1        |                                   |           |
| 9  | 4123 440 1101   | Câble de court-circuit      | 1        |                                   |           |
| 10 | 9022 341 1020   | Vis cylindrique IS-M5x20    | 2        |                                   |           |
| 11 | 4126 432 9200   | Douille                     | 1        |                                   |           |
| 12 | 4123 160 2000   | Embrayage                   | 1        | 13                                |           |
| 13 | 4123 997 1100   | Ressort de tension          | 1        |                                   |           |
| 14 | 4123 162 8900   | Rondelle                    | 2        |                                   |           |
| 15 | 4123 162 8901   | Rondelle                    | 2        |                                   |           |
| 16 | 4126 162 4200   | Vis à embase                | 2        |                                   |           |
| 17 | 4123 791 7600   | Support                     | 1        |                                   |           |
| 18 | 9022 341 0960   | Vis cylindrique IS-M5x12    | 4        |                                   |           |
| 19 | 4123 400 1000   | Appareil de distribution    | 1        |                                   |           |
| 22 | 4123 080 1600   | Capot                       | 1        | 23                                |           |
| 23 | 9416 868 6510   | Rivet tubulaire 6,5x0,5x3,0 | 3        |                                   |           |
| 24 | 4123 084 9200   | Support                     | 1        |                                   |           |
| 25 | 4123 084 1400   | Défecteur d'air             | 1        |                                   |           |
| 26 | 9022 341 0960   | Vis cylindrique IS-M5x12    | 3        |                                   |           |



# Dispositif d'allumage, Embrayage

| #  | Numéro de pièce | Description            | Quantité | Contient un ou plusieurs articles | Remarques |
|----|-----------------|------------------------|----------|-----------------------------------|-----------|
| 40 | 4112 440 2200   | Câble de masse         | 1        |                                   |           |
| 41 | 4123 440 1100   | Câble de court-circuit | 1        | 42                                |           |
| 42 | 0751 030 8487   | Fiche cylindrique      | 1        |                                   |           |

# Filtre à air, Réservoir d'essence

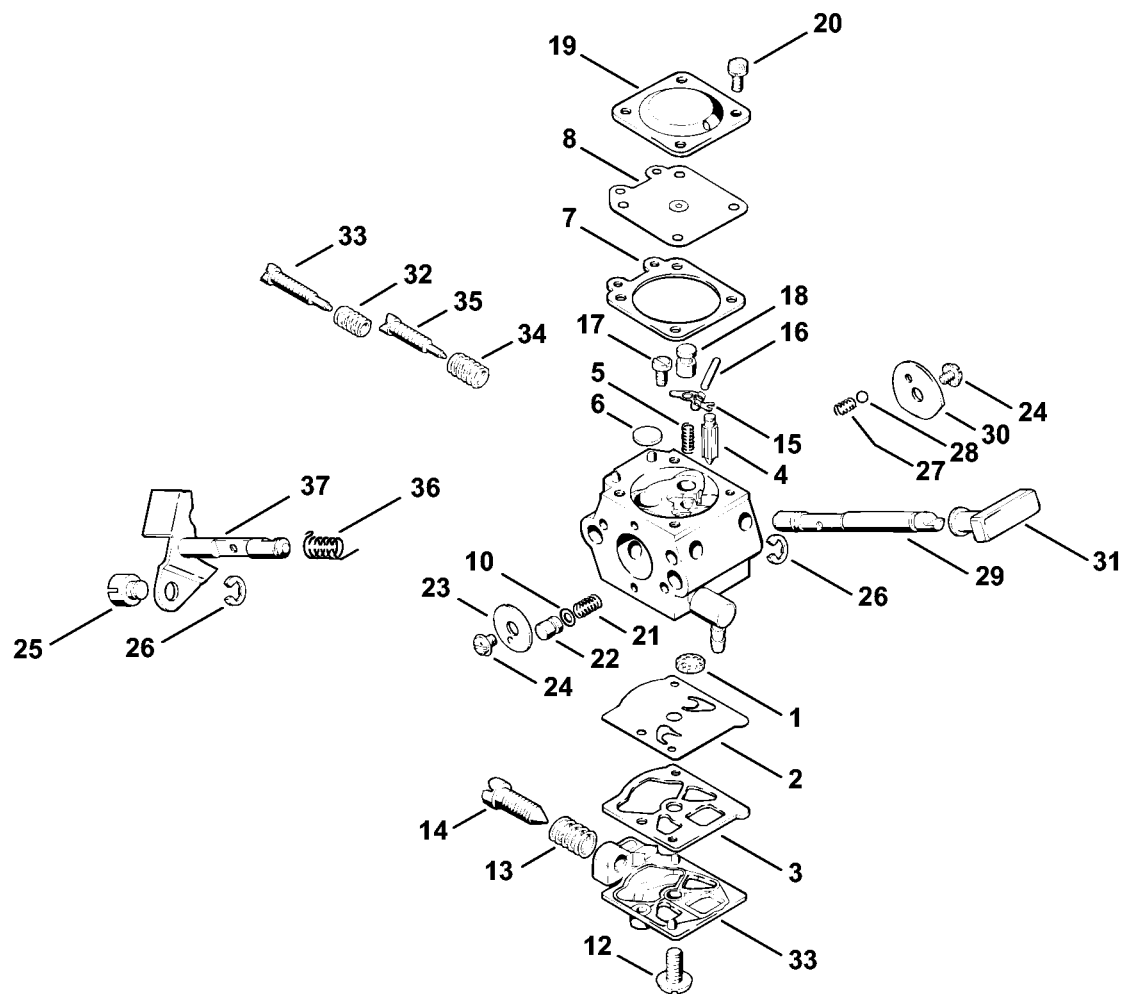


302ET014 SC

# Filtre à air, Réservoir d'essence

| #  | Numéro de pièce | Description              | Quantité | Contient un ou plusieurs articles | Remarques |
|----|-----------------|--------------------------|----------|-----------------------------------|-----------|
| 1  | 4123 129 0500   | Joint                    | 1        |                                   |           |
| 2  | 4123 120 2200   | Bride                    | 1        |                                   |           |
| 3  | 9291 021 0120   | Rondelle 5,3             | 2        |                                   |           |
| 4  | 9022 371 1050   | Vis cylindrique IS-M5x25 | 2        |                                   |           |
| 5  | 4211 129 0900   | Joint                    | 1        |                                   |           |
| 6  | 4132 120 0600   | Carburateur WT-112       | 1        |                                   |           |
| 7  | 4114 149 1205   | Joint                    | 1        |                                   |           |
| 8  | 4123 141 0800   | Boîtier de filtre        | 1        |                                   |           |
| 9  | 9022 341 1220   | Vis cylindrique IS-M5x48 | 2        |                                   |           |
| 10 | 4123 124 0800   | Filtre                   | 1        |                                   |           |
| 11 | 4123 124 0801   | Filtre                   | 1        |                                   |           |
| 12 | 4123 140 1000   | Couvercle de filtre      | 1        |                                   |           |
| 13 | 9022 313 0660   | Vis cylindrique IS-M4x12 | 2        |                                   |           |
|    | 4123 350 0405   | Réservoir d'essence      | 1        | 14 - 22                           |           |
| 14 | 4123 350 0400   | Réservoir d'essence      | 1        | 15                                |           |
| 15 | 4112 358 8100   | Insert                   | 2        |                                   |           |
| 16 | 9307 021 0120   | Rondelle 5,3             | 2        |                                   |           |
| 17 | 9022 341 0980   | Vis cylindrique IS-M5x16 | 2        |                                   |           |
| 18 | 4128 350 0505   | Bouchon de réservoir     | 1        | 19, 20                            |           |
| 19 | 0000 350 0900   | Corde                    | 1        |                                   |           |
| 20 | 0000 353 0800   | Pièce de sûreté          | 1        |                                   |           |
| 21 | 0000 350 3502   | Crépine d'aspiration     | 1        |                                   |           |
| 22 | 4126 358 7700   | Tuyau avec douille       | 1        |                                   |           |
| 40 | 4126 359 0700   | Joint                    | 1        |                                   |           |

# Carburateur



302ET004.LA

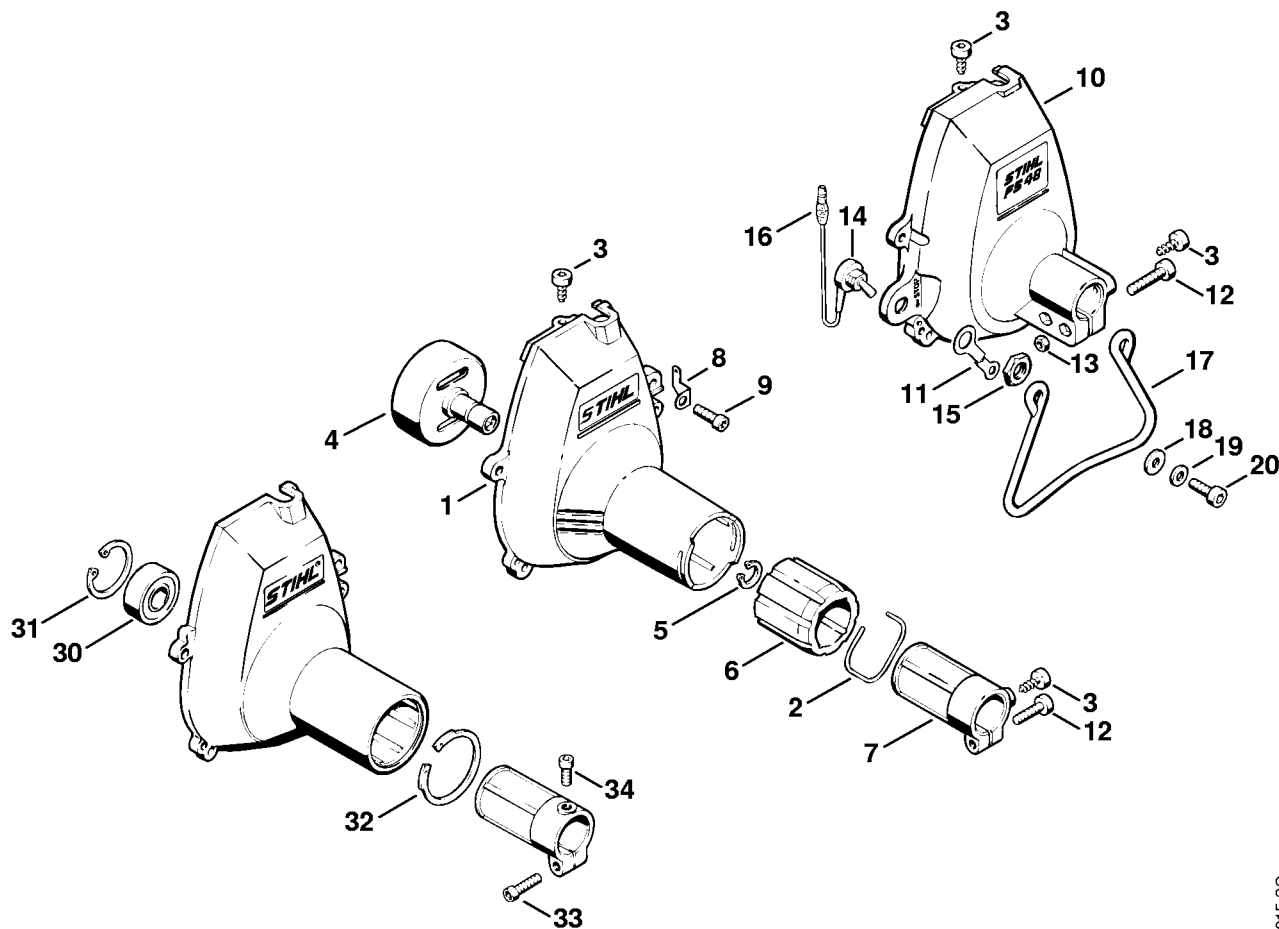
# Carburateur

| #  | Numéro de pièce | Description                         | Quantité | Contient un ou plusieurs articles | Remarques |
|----|-----------------|-------------------------------------|----------|-----------------------------------|-----------|
|    | 4132 120 0600   | Carburateur WT-112                  | 1        | 1 - 37                            |           |
| 1  | 1114 121 7800   | Tamis                               | 1        |                                   |           |
| 2  | 1120 121 4805   | Membrane de pompe                   | 1        |                                   |           |
| 3  | 1120 129 0905   | Joint                               | 1        |                                   |           |
| 4  | 1110 121 5100   | Pointeau d'admission                | 1        |                                   |           |
| 5  | 1120 122 3001   | Ressort                             | 1        |                                   |           |
| 6  | 4117 122 9402   | Bouchon                             | 1        |                                   |           |
| 7  | 1120 129 0900   | Joint                               | 1        |                                   |           |
| 8  | 1113 121 4705   | Membrane de réglage                 | 1        |                                   |           |
| 10 | 1120 122 3600   | Anneau de joint                     | 1        |                                   |           |
| 11 | 4117 121 0803   | Couvercle                           | 1        |                                   |           |
| 12 | 1114 122 7100   | Vis                                 | 1        |                                   |           |
| 13 | 4117 122 3006   | Ressort                             | 1        |                                   |           |
| 14 | 4117 122 6200   | Vis de réglage de régime de ralenti | 1        |                                   |           |
| 15 | 1113 121 5000   | Levier de réglage d'admission       | 1        |                                   |           |
| 16 | 1113 121 9200   | Axe                                 | 1        |                                   |           |
| 17 | 1114 122 7400   | Vis à tête ronde                    | 1        |                                   |           |
| 18 | 1120 121 5405   | Gicleur à soupape                   | 1        |                                   |           |
| 19 | 1113 121 0800   | Couvercle                           | 1        |                                   |           |
| 20 | 1115 122 7101   | Vis à tête ronde                    | 4        |                                   |           |
| 21 | 1120 121 2402   | Ressort                             | 1        |                                   |           |
| 22 | 1120 121 5801   | Piston de pompe                     | 1        |                                   |           |
| 23 | 4117 121 3300   | Papillon                            | 1        |                                   |           |
| 24 | 1110 122 7400   | Vis à tête ronde                    | 2        |                                   |           |
| 25 | 4117 121 8900   | Boulon                              | 1        |                                   |           |
| 26 | 1117 122 9000   | Circlip                             | 2        |                                   |           |

# Carburateur

| #  | Numéro de pièce | Description                     | Quantité | Contient un ou plusieurs articles | Remarques |
|----|-----------------|---------------------------------|----------|-----------------------------------|-----------|
| 27 | 1116 122 3000   | Ressort                         | 1        |                                   |           |
| 28 | 1116 122 4200   | Bille                           | 1        |                                   |           |
| 29 | 4126 121 3000   | Axe de volet de démarrage       | 1        |                                   |           |
| 30 | 4117 121 2900   | Volet de démarrage              | 1        |                                   |           |
| 31 | 4126 123 7300   | Levier                          | 1        |                                   |           |
| 32 | 1115 122 3002   | Ressort                         | 1        |                                   |           |
| 33 | 1120 122 6805   | Vis L de richesse au ralenti    | 1        |                                   |           |
| 34 | 4117 122 3007   | Ressort                         | 1        |                                   |           |
| 35 | 1120 122 6705   | Vis H de richesse à haut régime | 1        |                                   |           |
| 36 | 4117 122 3200   | Ressort coudé                   | 1        |                                   |           |
| 37 | 4132 120 7100   | Axe de papillon avec levier     | 1        |                                   |           |
|    | 4117 007 1061   | Jeu de pièces de carburateur    | 1        | 1 - 10                            |           |

# Carter de ventilateur



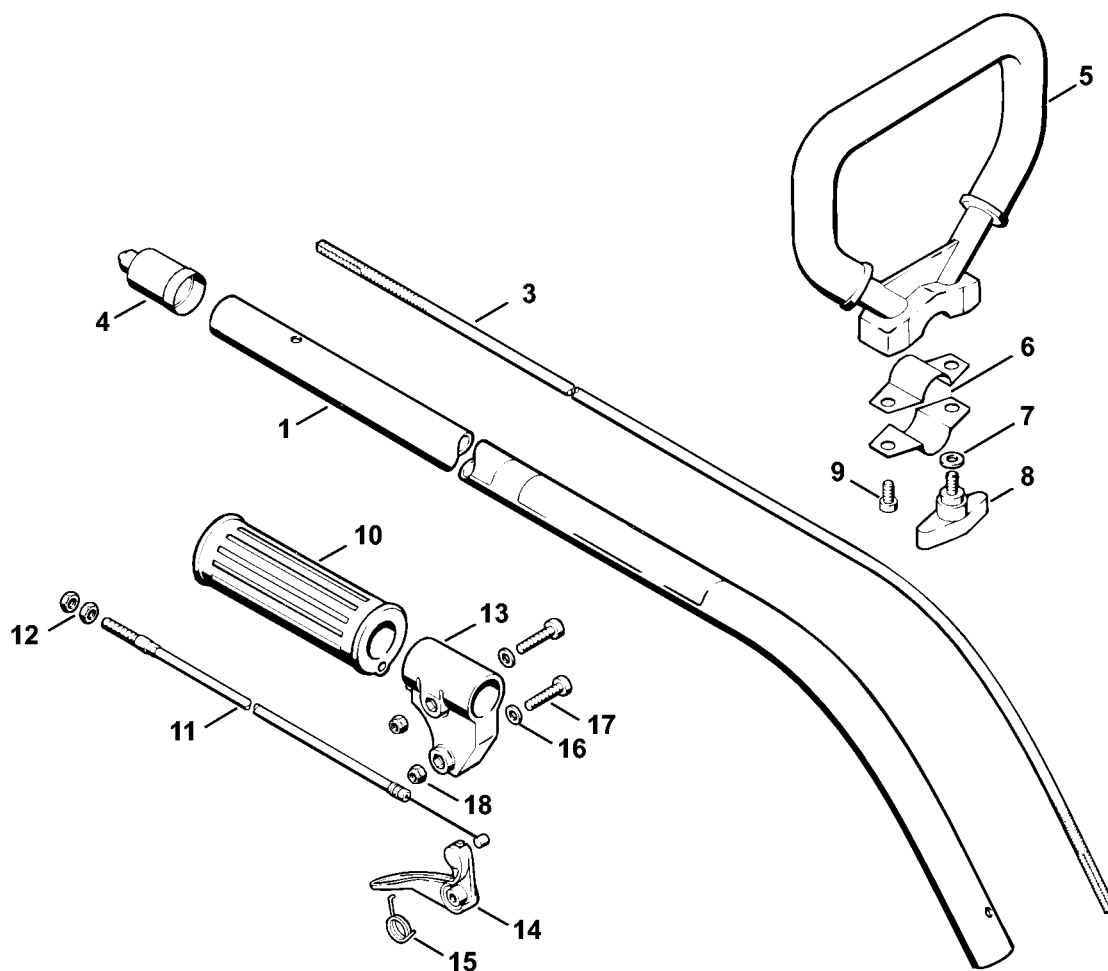
302ET015 SC

# Carter de ventilateur

| #  | Numéro de pièce | Description                         | Quantité | Contient un ou plusieurs articles | Remarques |
|----|-----------------|-------------------------------------|----------|-----------------------------------|-----------|
| 1  | 4123 080 1800   | Carter de ventilateur               | 1        | 2, 3                              |           |
| 2  | 9457 621 4481   | Circlip                             | 1        |                                   |           |
| 3  | 9074 478 4125   | Vis cylindrique IS 5x14             | 1        |                                   |           |
| 4  | 4125 160 2900   | Cloche d'embrayage                  | 1        |                                   |           |
| 5  | 9455 621 1130   | Circlip 12x1                        | 1        |                                   |           |
| 6  | 4123 791 9300   | Pièce en caoutchouc                 | 1        |                                   |           |
| 7  | 4125 790 7200   | Douille                             | 1        | 3                                 |           |
| 8  | 4123 431 2100   | Languette enfichable                | 1        |                                   |           |
| 9  | 9022 341 0980   | Vis cylindrique IS-M5x16            | 4        |                                   |           |
| 30 | 9503 003 6440   | Roulement rainuré à billes 6201-2RS | 1        |                                   |           |
| 31 | 9456 621 3600   | Circlip 32x1,2                      | 1        |                                   |           |
| 32 | 9450 621 4480   | Circlip 42x1,75                     | 1        |                                   |           |
| 33 | 9022 341 1020   | Vis cylindrique IS-M5x20            | 1        |                                   |           |
| 34 | 9022 341 0960   | Vis cylindrique IS-M5x12            | 3        |                                   |           |



# Tube complet, Poignée en arc

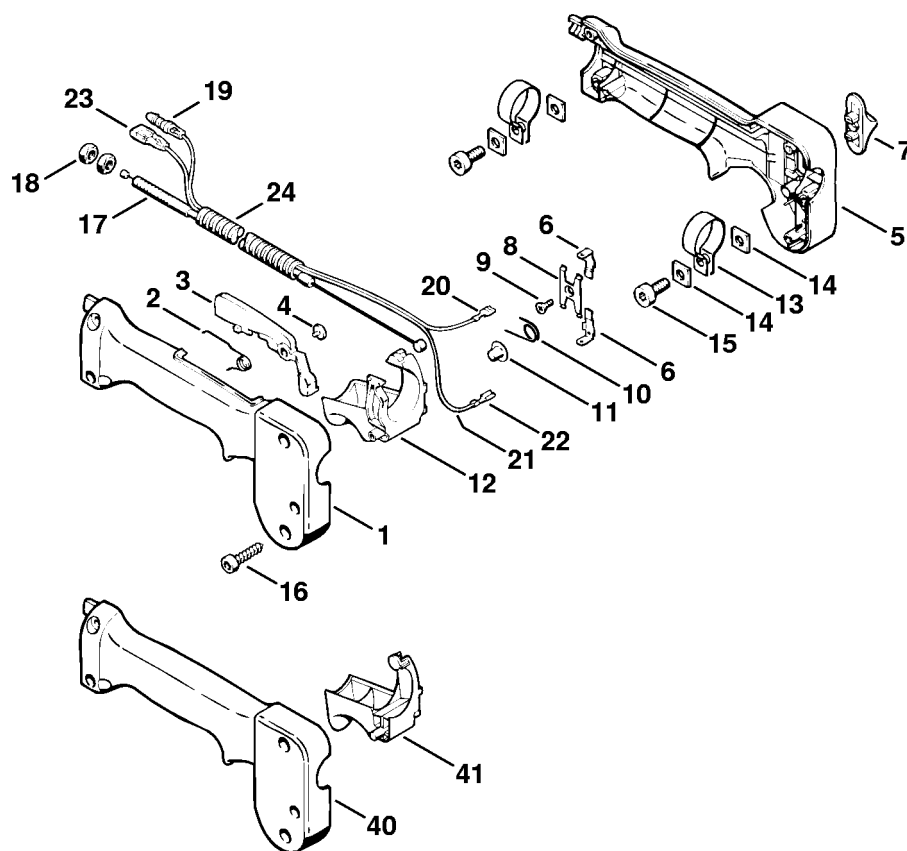


302ET006 LA

# Tube complet, Poignée en arc

| #  | Numéro de pièce | Description              | Quantité | Contient un ou plusieurs articles | Remarques |
|----|-----------------|--------------------------|----------|-----------------------------------|-----------|
| 1  | 4125 710 7100   | Tube complet             | 1        |                                   |           |
| 3  | 4118 182 8201   | Arbre flexible           | 1        |                                   |           |
| 4  | 4133 717 2000   | Capuchon                 | 1        |                                   |           |
| 5  | 4123 790 1300   | Poignée en arc           | 1        |                                   |           |
| 6  | 4125 791 7400   | Collier de serrage       | 2        |                                   |           |
| 7  | 9291 021 0140   | Rondelle 6,4             | 1        |                                   |           |
| 8  | 4118 790 7500   | Vis à garrot             | 1        |                                   |           |
| 9  | 9022 341 1260   | Vis cylindrique IS-M6x12 | 1        |                                   |           |
| 12 | 9208 260 0900   | Écrou à six pans M6      | 2        |                                   |           |

# Poignée de commande FS 52, FS 56



302ET016 SC

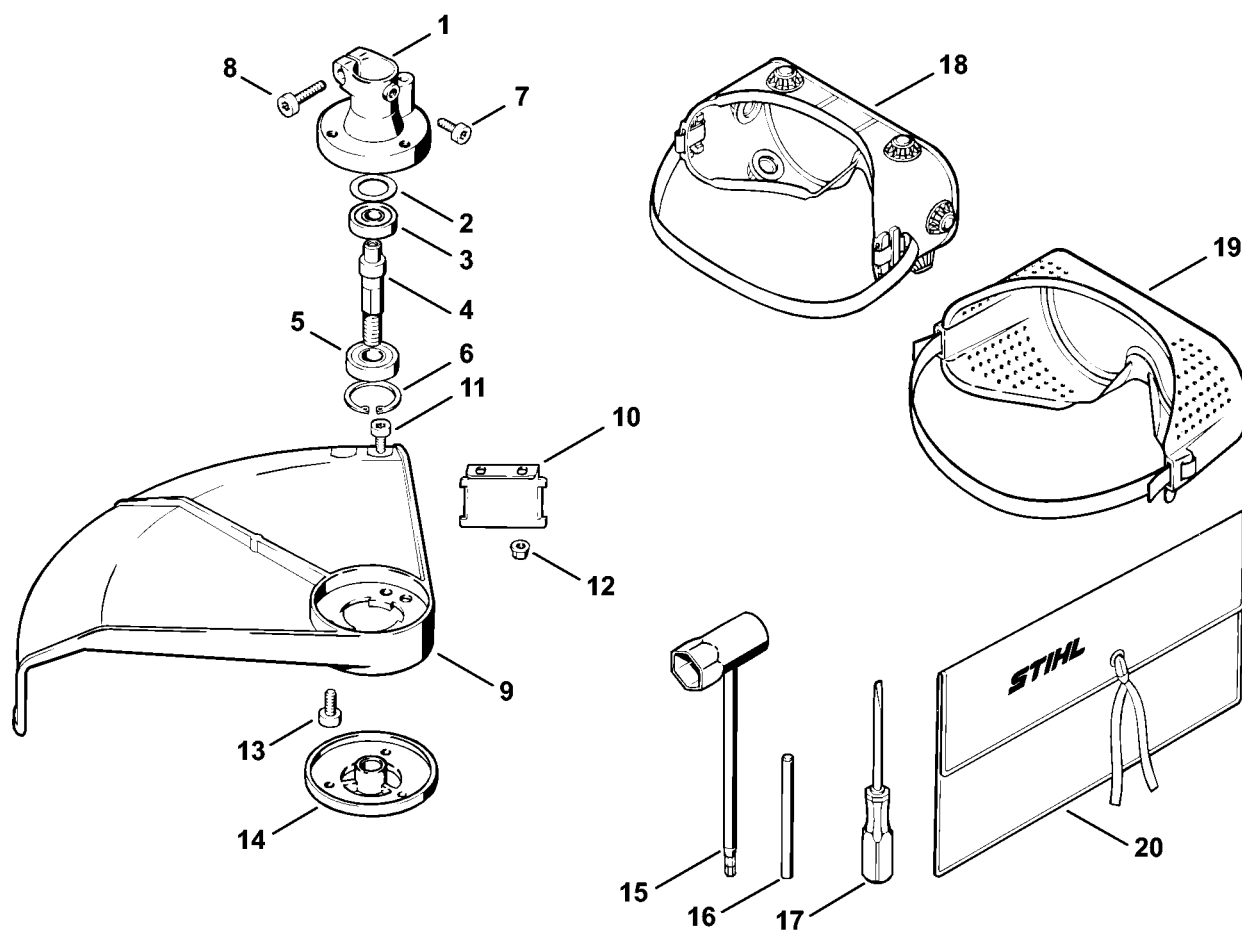
# Poignée de commande FS 52, FS 56

| #         | Numéro de pièce | Description                   | Quantité | Contient un ou plusieurs articles | Remarques |
|-----------|-----------------|-------------------------------|----------|-----------------------------------|-----------|
|           | 4125 790 1303   | Poignée de commande           | 1        | 1 - 16                            |           |
| <b>1</b>  | 4125 791 0802   | Monture de poignée extérieure | 1        |                                   |           |
| <b>2</b>  | 4126 182 4506   | Ressort coudé                 | 1        |                                   |           |
| <b>3</b>  | 4126 182 0806   | Levier d'arrêt                | 1        |                                   |           |
| <b>4</b>  | 4126 182 6210   | Vis à embase                  | 1        |                                   |           |
| <b>5</b>  | 4125 790 1102   | Monture de poignée intérieure | 1        | 6                                 |           |
| <b>6</b>  | 4126 791 5300   | Languette enfichable          | 2        |                                   |           |
| <b>7</b>  | 4126 182 1705   | Curseur combiné               | 1        |                                   |           |
| <b>8</b>  | 4126 182 4705   | Ressort d'encliquetage        | 1        |                                   |           |
| <b>9</b>  | 4126 182 6205   | Vis à embase                  | 1        |                                   |           |
| <b>10</b> | 4126 182 4505   | Ressort coudé                 | 1        |                                   |           |
| <b>11</b> | 9417 003 7510   | Clip-écrou                    | 1        |                                   |           |
| <b>12</b> | 4125 182 1001   | Manette des gaz               | 1        |                                   |           |
| <b>13</b> | 4125 791 9400   | Collier de serrage            | 2        |                                   |           |
| <b>14</b> | 4126 792 6100   | Rondelle à quatre pans        | 4        |                                   |           |
| <b>15</b> | 9022 341 0980   | Vis cylindrique IS-M5x16      | 2        |                                   |           |
| <b>16</b> | 9074 478 3065   | Vis cylindrique IS-P4x19      | 4        |                                   |           |
| <b>17</b> | 4126 180 1115   | Câble de commande des gaz     | 1        | 18                                |           |
| <b>18</b> | 9208 260 0900   | Écrou à six pans M6           | 2        |                                   |           |
| <b>19</b> | 0751 030 8487   | Fiche cylindrique             | 1        |                                   |           |
| <b>20</b> |                 | Câble 670 mm                  | 1        |                                   |           |
| <b>21</b> |                 | Câble 820 mm                  | 1        |                                   |           |
|           | 0751 010 1110   | Câble 10 m                    | 1        |                                   |           |
| <b>22</b> | 0751 030 8953   | Clip enfichable 4,8-1         | 3        |                                   |           |
| <b>23</b> | 0751 030 8470   | Douille                       | 3        |                                   |           |
| <b>24</b> |                 | Tuyau 435 mm                  | 1        |                                   |           |

# Poignée de commande FS 52, FS 56

| #         | Numéro de pièce | Description                   | Quantité | Contient un ou plusieurs articles | Remarques |
|-----------|-----------------|-------------------------------|----------|-----------------------------------|-----------|
|           | 4203 711 7201   | Tuyau 960 mm                  | 1        |                                   |           |
| <b>40</b> | 4125 791 0801   | Monture de poignée extérieure | 1        |                                   |           |
| <b>41</b> | 4125 182 1000   | Manette des gaz               | 1        |                                   |           |

# Carter de logement



302ET009 LA

# Carter de logement

| #         | Numéro de pièce | Description                        | Quantité | Contient un ou plusieurs articles | Remarques |
|-----------|-----------------|------------------------------------|----------|-----------------------------------|-----------|
|           | 4125 640 1400   | Carter de logement                 | 1        | 1 - 7                             |           |
| <b>1</b>  | 4125 641 1800   | Carter de logement                 | 1        |                                   |           |
| <b>2</b>  | 4125 641 2600   | Rondelle                           | 1        |                                   |           |
| <b>3</b>  | 9503 003 5040   | Roulement rainuré à billes 6000-RS | 1        |                                   |           |
| <b>4</b>  | 4125 642 0600   | Arbre de sortie                    | 1        |                                   |           |
| <b>5</b>  | 9503 003 5140   | Roulement rainuré à billes 6001-RS | 1        |                                   |           |
| <b>6</b>  | 9456 621 3100   | Circlip 28x1,2                     | 1        |                                   |           |
| <b>7</b>  | 9022 341 0960   | Vis cylindrique IS-M5x12           | 1        |                                   |           |
| <b>8</b>  | 9022 371 1020   | Vis cylindrique IS-M5x20           | 1        |                                   |           |
| <b>9</b>  | 4125 710 8120   | Capot protecteur                   | 1        | 10 - 13                           |           |
| <b>10</b> | 4125 713 4100   | Couteau                            | 1        |                                   |           |
| <b>11</b> | 9022 341 0950   | Vis cylindrique IS M5x10           | 2        |                                   |           |
| <b>12</b> | 9216 261 0700   | Écrou à six pans M5                | 2        |                                   |           |
| <b>13</b> | 9022 341 1270   | Vis cylindrique IS-M6x14           | 3        |                                   |           |
| <b>14</b> | 4125 713 1500   | Disque de pression                 | 1        |                                   |           |
| <b>15</b> | 4119 890 3400   | Clé multiple                       | 1        |                                   |           |
| <b>16</b> | 4126 893 7800   | Mandrin                            | 1        |                                   |           |
| <b>17</b> | 0000 890 2300   | Tournevis                          | 1        |                                   |           |
| <b>18</b> | 0000 884 0301   | Lunettes de protection             | 1        |                                   |           |
| <b>19</b> | 0000 884 0302   | Lunettes de protection             | 1        |                                   | USA       |
|           |                 | Accessoires optionnels             | 1        |                                   |           |
| <b>20</b> | 0000 891 0810   | Pochette à outils                  | 1        |                                   |           |
|           | 4123 007 1050   | Jeu de joints                      | 1        |                                   |           |