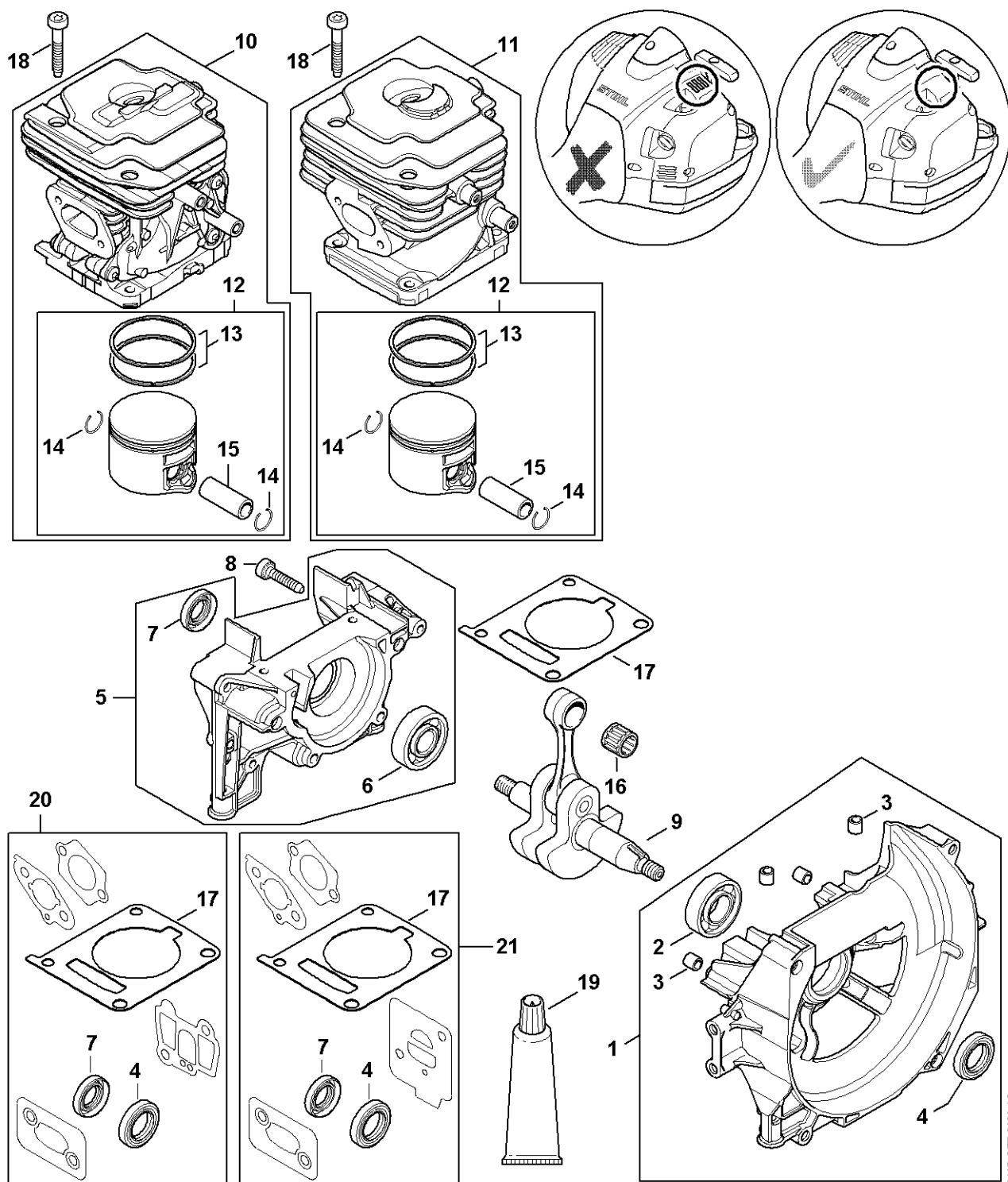


# Carter, Cylindre FS 360 C

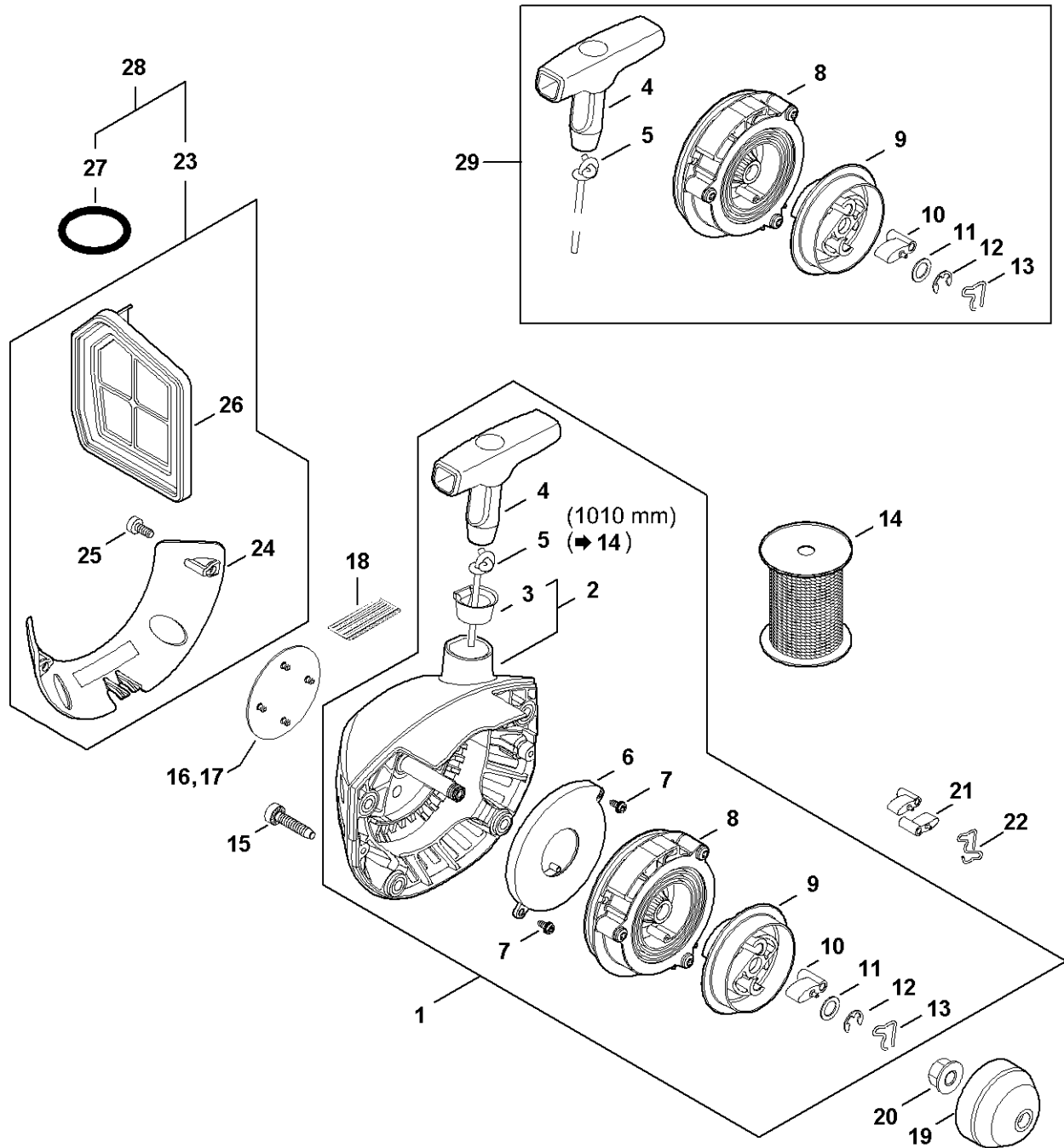


4137-GET-0108-A0

# Carter, Cylindre FS 360 C

#	Numéro de pièce	Description	Quantité	Contient un ou plusieurs articles	Remarques
1	4147 020 2602	Demi-carter de vilebrequin côté ventilat	1	2 - 4	
2	9503 003 0310	Roulement rainuré à billes 6002	1		
3	0000 988 8600	Douille	4		
4	9639 003 1585	Bague d'étanchéité 15x25x5	1		
5	4147 020 2904	Demi-carter de vilebrequin	1	6, 7	
6	9503 003 0242	Roulement rainuré à billes 6201	1		
7	9640 003 1195	Bague d'étanchéité 12x22x5	1		
8	9075 478 4159	Vis cylindrique IS-D5x24	4		
9	4147 030 0403	Vilebrequin	1		
10	4147 020 1206	Cylindre avec piston Ø 40 mm	1	12 - 15	
11	4147 020 1203	Cylindre avec piston Ø 40 mm	1	12 - 15	
12	4147 030 2003	Piston Ø 40 mm	1	13 - 15	
13	4147 034 3003	Segment de piston Ø 40x1,2 mm	2		
14	9463 650 1100	Jonc d'arrêt 11	2		
15	4147 034 1500	Axe de piston 11x7x24	1		
16	9512 003 2349	Cage à aiguilles 11x14x12,5	1		
17	4147 029 2300	Joint de cylindre	1		
18	9075 478 4167	Vis cylindrique IS-D5x32	4		
19	0783 830 2000	Tube de pâte d'étanchéité HT rouge	1		
20	4147 007 1602	Jeu de joints	1	4, 7, 22	
21	4147 007 1601	Jeu de joints	1	4, 7, 22	

# Dispositif de lancement Ergostart



4157-GET-0109-A0

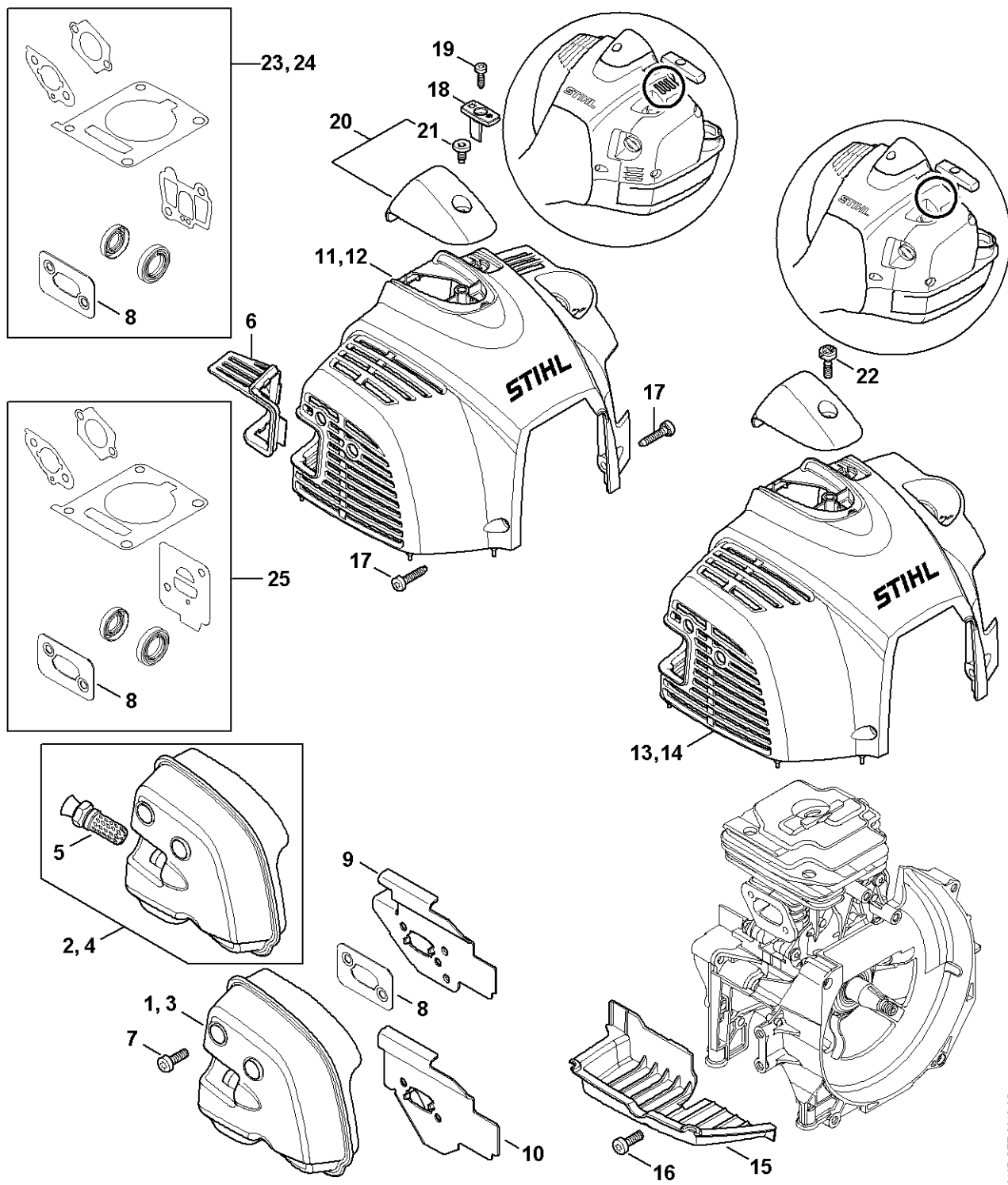
# Dispositif de lancement Ergostart

#	Numéro de pièce	Description	Quantité	Contient un ou plusieurs articles	Remarques
1	4147 190 4012	Dispositif de lancement	1	2 - 13	
2	4148 190 0402	Couvercle de lanceur	1	3	
3	1110 084 9102	Douille	1		
4	1121 195 3400	Poignée	1		
5	4147 195 8200	Câble de lancement Ø 3x1010 mm	1		
6	4147 190 0600	Ressort de rappel	1		
7	9104 003 0410	Vis Parker P3x6	2		
8	4147 190 1011	Poulie à câble	1		
9	4147 195 2000	Entraîneur	1		
10	4116 195 7200	Cliquet	1		
11	0000 958 0806	Rondelle	1		
12	9460 624 0600	Anneau d'arrêt 6	1		
13	1118 195 3500	Ressort	1		
14	0000 930 2298	Câble de lancement Ø 3 mm x 30,5 m	1		
15	9075 478 4159	Vis cylindrique IS-D5x24	4		
16	4147 967 1507	Plaque matricule FS 360 C	1		
19	4147 195 0600	Roue de lanceur	1		
20	0000 955 0802	Écrou à embase M8x1	1		
21	0000 195 7200	Cliquet	2		
22	1128 195 3500	Ressort	1		
23	4147 007 1013	Jeu de pièces de plaque de recouvrement	1	24 - 26	
24	4147 195 5400	Recouvrement	1		
25	9074 478 3005	Vis cylindrique IS-P4x14	2		
26	4147 140 4400	Filtre à air	1		
27	9645 951 7735	Joint torique N 25x3,5-FPM75	1		

# Dispositif de lancement Ergostart

#	Numéro de pièce	Description	Quantité	Contient un ou plusieurs articles	Remarques
28	4147 007 1001	Jeu de pièces de plaque de recouvrement	1	24 - 27	
29	4147 007 1801	Kit de réparation	1	4, 5, 8 - 13	

# Silencieux, Capot

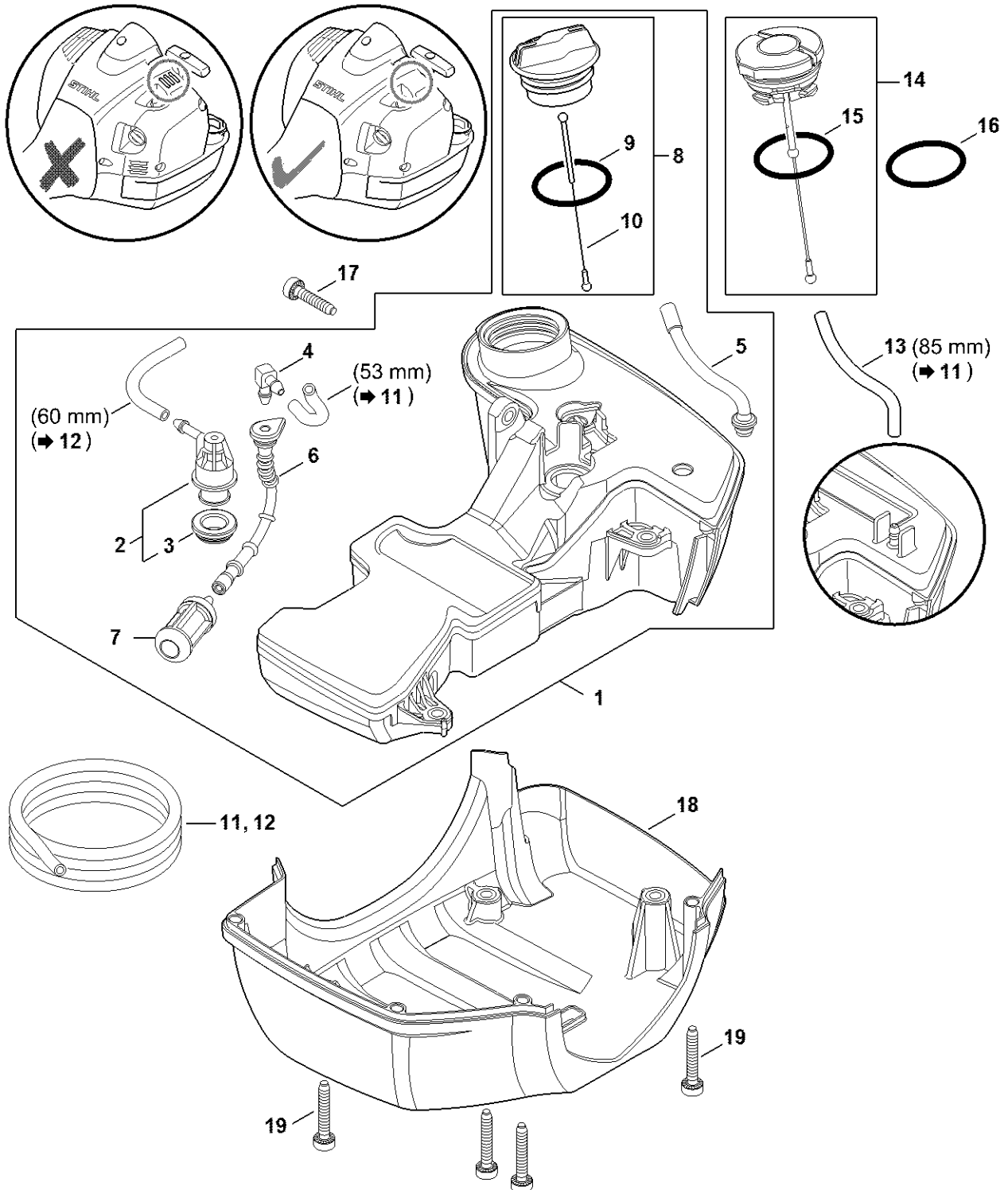


4147-GET-0110-A0

# Silencieux, Capot

#	Numéro de pièce	Description	Quantité	Contient un ou plusieurs articles	Remarques
1	4147 140 0601	Silencieux	1		
3	4147 140 0600	Silencieux	1		
7	9022 341 0983	Vis cylindrique IS-M5x16	3		
8	4147 149 0601	Joint de silencieux	1		
9	4147 141 3201	Tôle de refroidissement	1		
10	4147 141 3200	Tôle de refroidissement	1		
13	4147 080 1600	Capot	1		
15	4147 020 4000	Pièce intercalaire	1		
16	9022 341 0983	Vis cylindrique IS-M5x16	1		
17	9075 478 4159	Vis cylindrique IS-D5x24	2		
18	4147 084 4102	Tiroir	1		
19	9074 478 3005	Vis cylindrique IS-P4x14	1		
20	4147 080 0401	Recouvrement	1	21	
21	0000 951 1114	Vis M5x12	1		
22	9022 319 0981	Vis cylindrique IS-M5x17	1		
24	4147 007 1602	Jeu de joints	1	8	
25	4147 007 1601	Jeu de joints	1	8	

# Réservoir d'essence



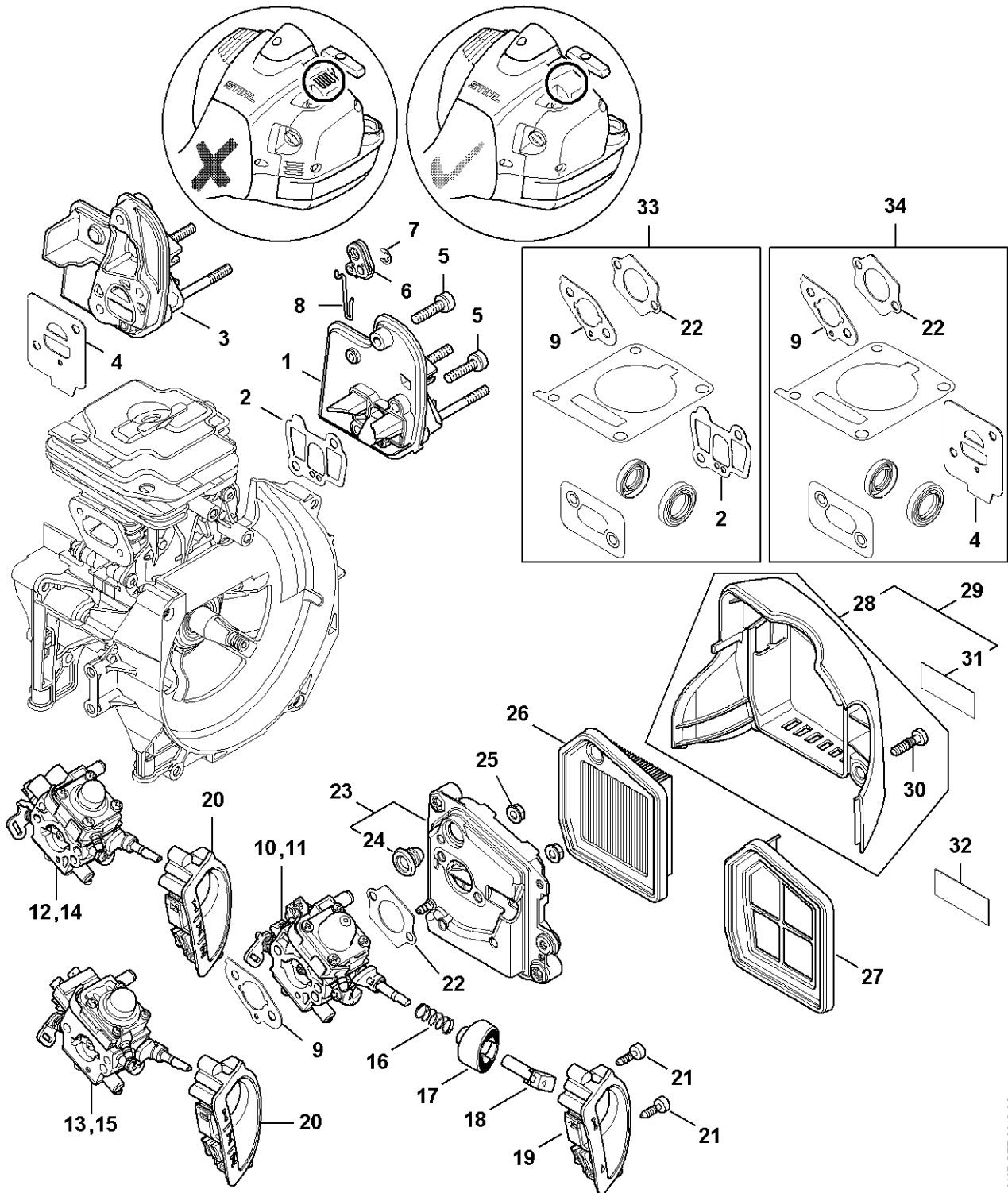
4147 GET 011-A1



# Réservoir d'essence

#	Numéro de pièce	Description	Quantité	Contient un ou plusieurs articles	Remarques
1	4147 350 0404	Réservoir d'essence	1	2 - 10	
2	0000 350 5812	Aération de réservoir	1	3	
3	4223 353 9201	Douille	1		
4	4224 122 3900	Raccord en équerre	1		
5	4147 358 0803	Tuyau	1		
6	4147 358 0800	Tuyau	1		
7	0000 350 3521	Crépine d'aspiration	1		
8	0000 350 0527	Bouchon de réservoir	1	9, 10	
9	9645 951 3890	Joint torique 35x3-FPM 80	1		
10	0000 350 0900	Corde	1		
11	0000 937 5004	Tuyau 3,1x5,7 mm x 1 m, R5	1		
12	0000 930 2803	Tuyau 3,1x5,7 mm x 1 m, R3	1		
12	0712 923 8004	Tuyau 3,1x5,7 mm x 10 m, R3	1		
13		Tuyau 3,1x5,7x85 mm, R5 Jusqu'au numéro de série: 174501159	1		
14	0000 350 0533	Bouchon de réservoir Jusqu'au numéro de série: 174501159	1	15	
15	9645 948 7734	Joint torique 25x3,5 Jusqu'au numéro de série: 174501159	1		
16	9645 951 7735	Joint torique N 25x3,5-FPM75	1		
17	9075 478 4159	Vis cylindrique IS-D5x24	1		
18	4147 350 6600	Plaque de protection	1		
19	9075 478 4167	Vis cylindrique IS-D5x32	4		

# Bride intermédiaire, Filtre à air

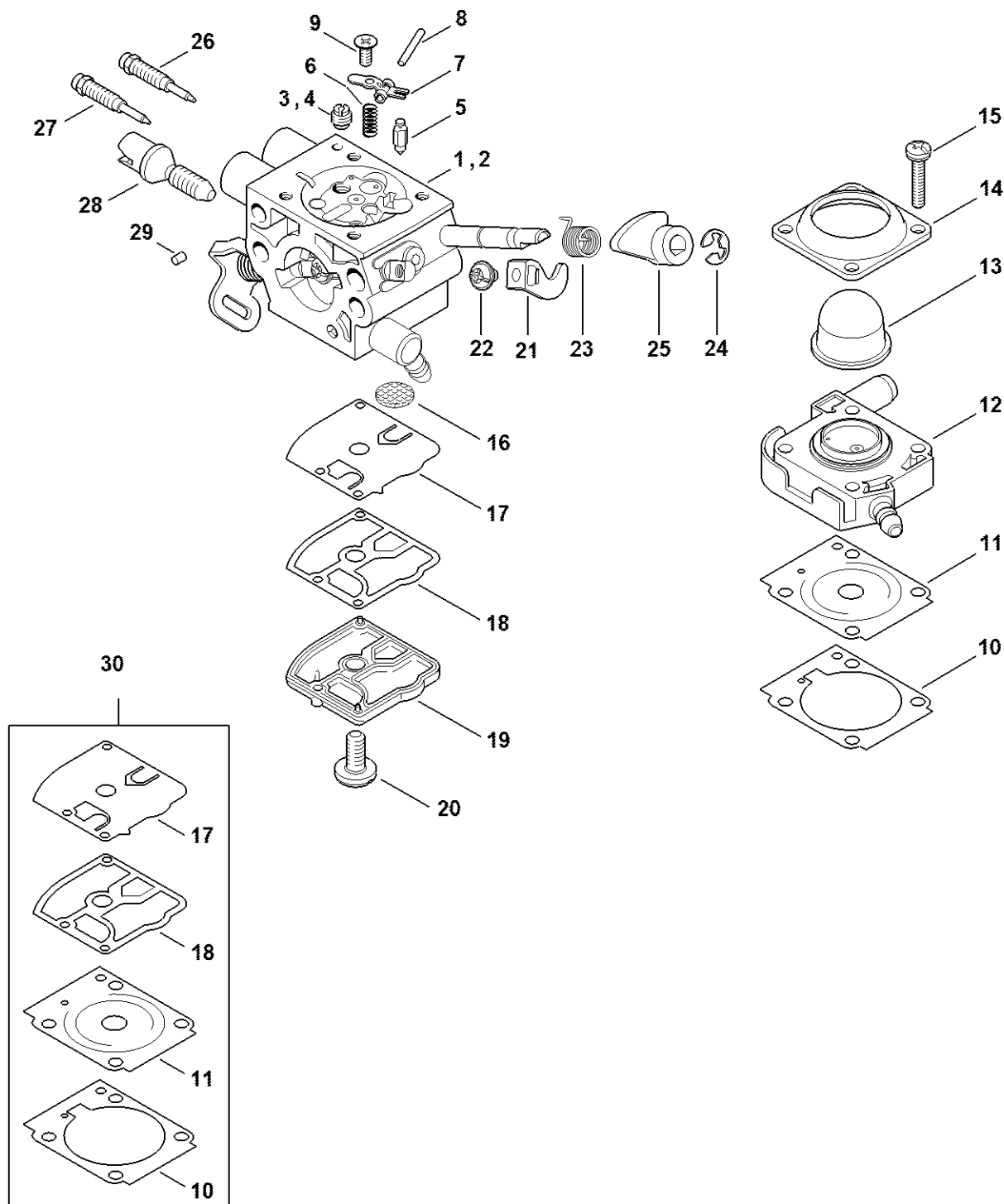


4147-GET-0112-JAO

# Bride intermédiaire, Filtre à air

#	Numéro de pièce	Description	Quantité	Contient un ou plusieurs articles	Remarques
1	4147 120 2301	Bride intermédiaire	1		
2	4147 129 0903	Joint	1		
3	4147 120 2300	Bride intermédiaire	1		
4	4147 129 0900	Joint	1		
5	9022 341 1045	Vis cylindrique IS-M5x24	3		
6	4147 182 2800	Levier	1		
7	9460 624 0400	Anneau d'arrêt 4	1		
8	4147 182 1500	Tringlerie des gaz	1		
9	4147 129 0901	Joint	1		
12	4147 120 0625	Carburateur 4147/25	1		
13	4147 120 0600	Carburateur WTF-5A	1		
16	0000 997 0842	Ressort de pression	1		
17	4147 182 2803	Levier	1		
18	4147 182 2802	Levier	1		
20	4147 141 9803	Douille	1		
21	9074 478 3005	Vis cylindrique IS-P4x14	2		
22	4147 129 0902	Joint	1		
23	4147 140 2802	Boîtier de filtre	1	24	
24	4134 123 7500	Douille	1		
25	9216 261 0700	Écrou à six pans M5	2		
26	4147 141 0300	Filtre à air	1		
27	4147 140 4400	Filtre à air	1		
28	4147 140 1000	Couvercle de filtre	1	30	
30	9022 319 1027	Vis cylindrique IS-M5x21	2		
33	4147 007 1602	Jeu de joints	1	2, 9, 22	
34	4147 007 1601	Jeu de joints	1	4, 9, 22	

# Carburateur 4147/24, 4147/25

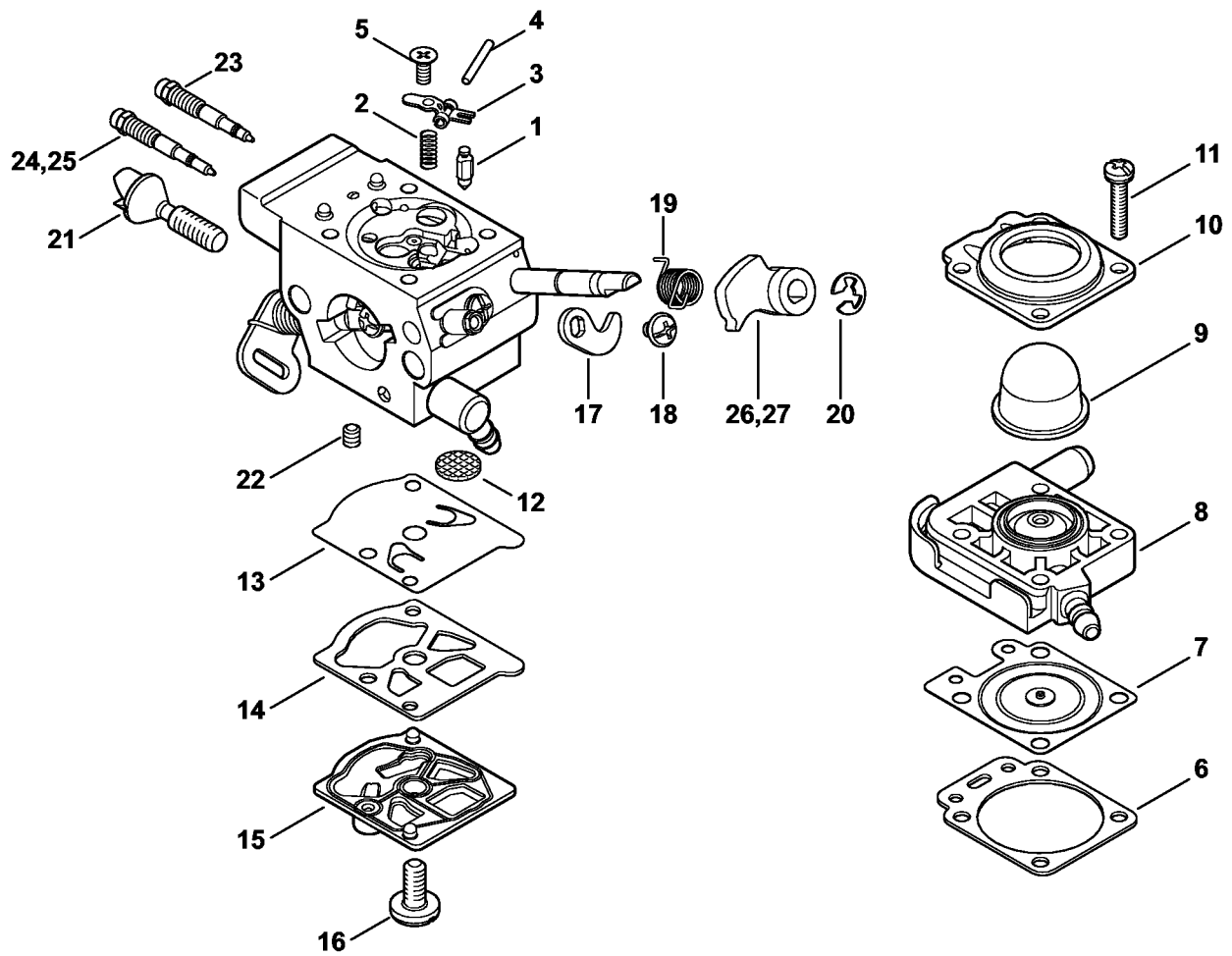


4147-GET-0030-A1

# Carburateur 4147/24, 4147/25

#	Numéro de pièce	Description	Quantité	Contient un ou plusieurs articles	Remarques
2	4147 120 0625	Carburateur 4147/25	1	4 - 29	
4	4137 121 5601	Gicleur fixe 0.42	1		

# Carburateur WTF-10, WTF-11, WTF-5, WTF-6



6904ET004 SC

# Carburateur WTF-10, WTF-11, WTF-5, WTF-6

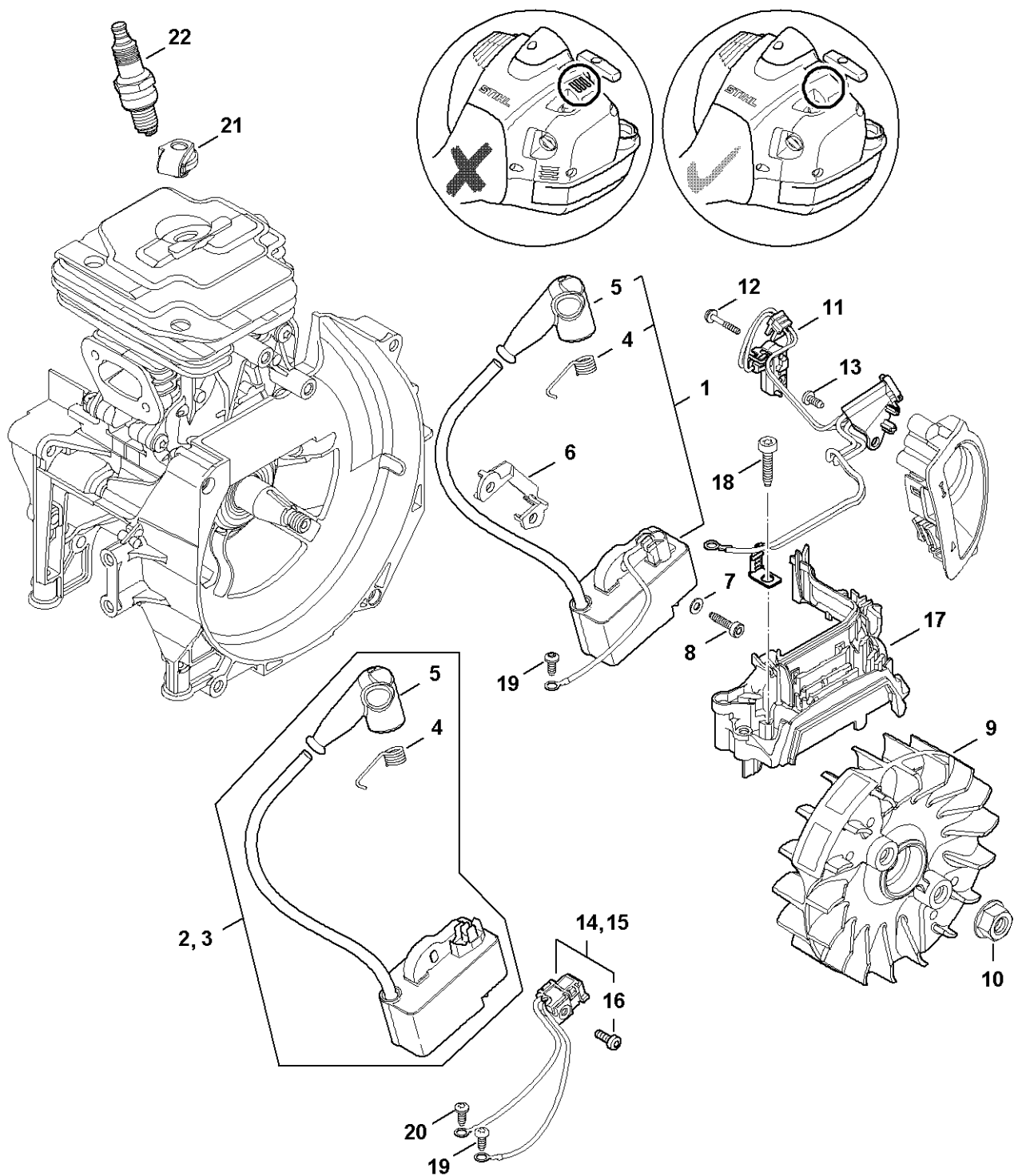
#	Numéro de pièce	Description	Quantité	Contient un ou plusieurs articles	Remarques
	4147 120 0605	Carburateur WTF-10A	1	1 - 24, 26	
	4147 120 0600	Carburateur WTF-5A	1	1 - 24, 27	
<b>1</b>	4116 121 5100	Pointeau d'admission	1		
<b>2</b>	4147 122 3000	Ressort	1		
<b>3</b>	1121 121 5000	Levier de réglage d'admission	1		
<b>4</b>	1113 121 9200	Axe	1		
<b>5</b>	1121 122 7103	Vis à tête ronde	1		
<b>6</b>	4133 129 0901	Joint	1		
<b>7</b>	4147 121 4700	Membrane de réglage	1		
<b>8</b>	4147 120 2201	Bride	1		
<b>9</b>	4133 121 2700	Capuchon	1		
<b>10</b>	4133 121 0801	Couvercle	1		
<b>11</b>	4147 122 7100	Vis	4		
<b>12</b>	1114 121 7800	Tamis	1		
<b>13</b>	1121 121 4801	Membrane de pompe	1		
<b>14</b>	4147 129 0904	Joint	1		
<b>15</b>	1143 120 2600	Couvercle de pompe	1		
<b>16</b>	1114 122 7100	Vis	1		
<b>17</b>	4147 121 3500	Levier de papillon	1		
<b>18</b>	1121 122 7102	Vis à tête ronde	1		
<b>19</b>	4147 122 3200	Ressort coudé	1		
<b>20</b>	1117 122 9000	Circlip	1		
<b>21</b>	4147 122 6200	Vis de réglage de régime de ralenti	1		
<b>22</b>	1122 121 7700	Pièce de serrage	1		
<b>23</b>	4147 122 6700	Vis H de richesse à haut régime	1		
<b>24</b>	4147 122 6800	Vis L de richesse au ralenti	1		

# Carburateur WTF-10, WTF-11, WTF-5, WTF-6

#	Numéro de pièce	Description	Quantité	Contient un ou plusieurs articles	Remarques
<b>26</b>	4147 121 6602	Levier	1		
<b>27</b>	4147 121 6600	Levier	1		
	4147 007 1700	Jeu de pièces de carburateur	1	6, 7, 13, 14	



# Dispositif d'allumage

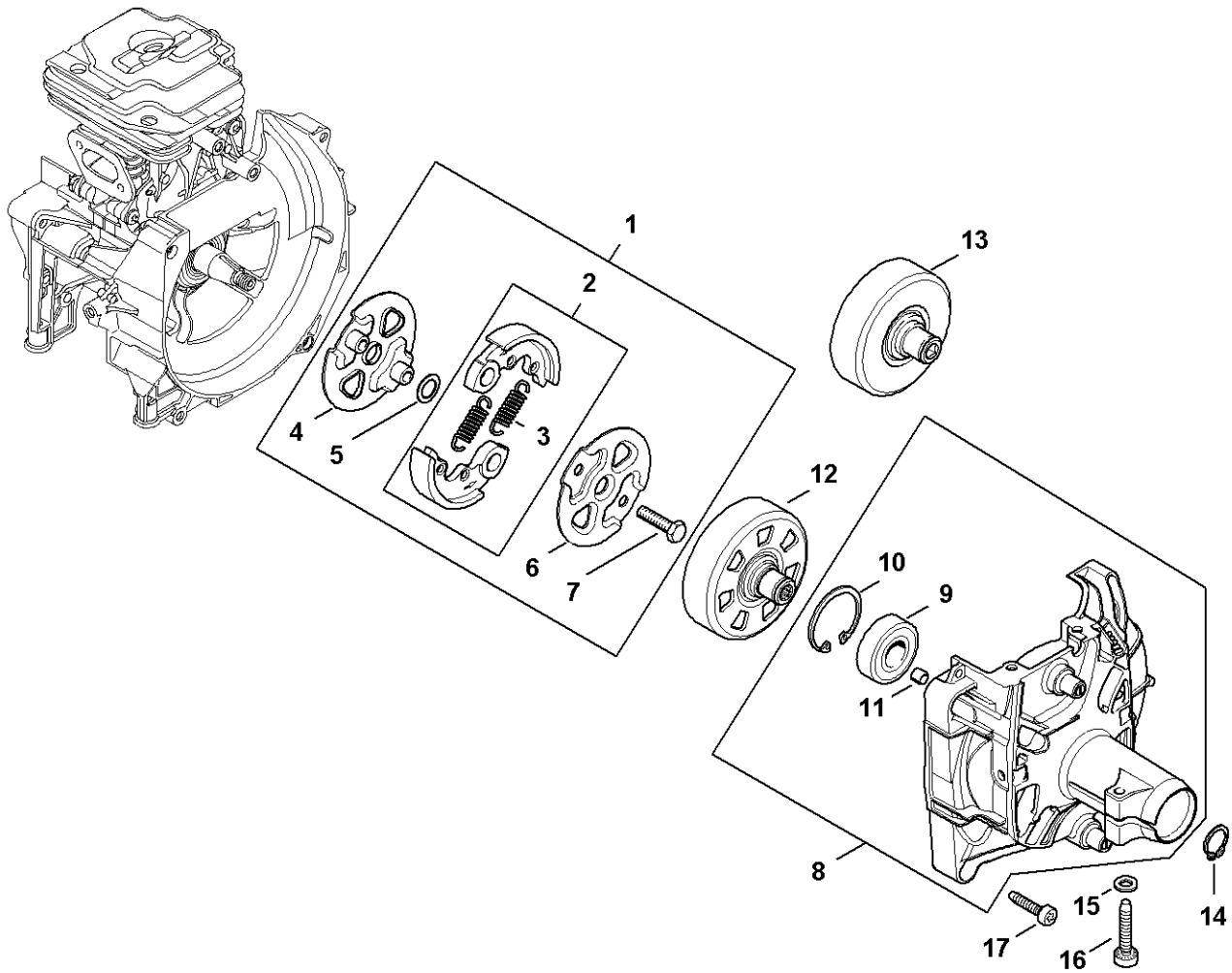


4147-GET-0051-A1

# Dispositif d'allumage

#	Numéro de pièce	Description	Quantité	Contient un ou plusieurs articles	Remarques
1	4147 400 1313	Module d'allumage	1	4, 5	
4	0000 998 0604	Ressort coudé	1		
5	0000 405 1005	Contact de câble d'allumage	1		
6	4241 405 8000	Pièce isolante Jusqu'au numéro de série: 178262347	1		
7	9291 021 0100	Rondelle 4,3	2		
8	9075 478 3019	Vis cylindrique IS-D4x18	2		
9	4147 400 1200	Rotor	1		
10	0000 955 0802	Écrou à embase M8x1	1		
17	4147 448 1207	Attache de câble	1		
18	9075 478 4159	Vis cylindrique IS-D5x24	2		
19	9074 478 2970	Vis cylindrique IS-P4x10	1		
21	4147 448 1202	Attache de câble	1		
22	0000 400 7011	Bougie NGK CMR6H	1		

# Embrayage, Carter d'accouplement

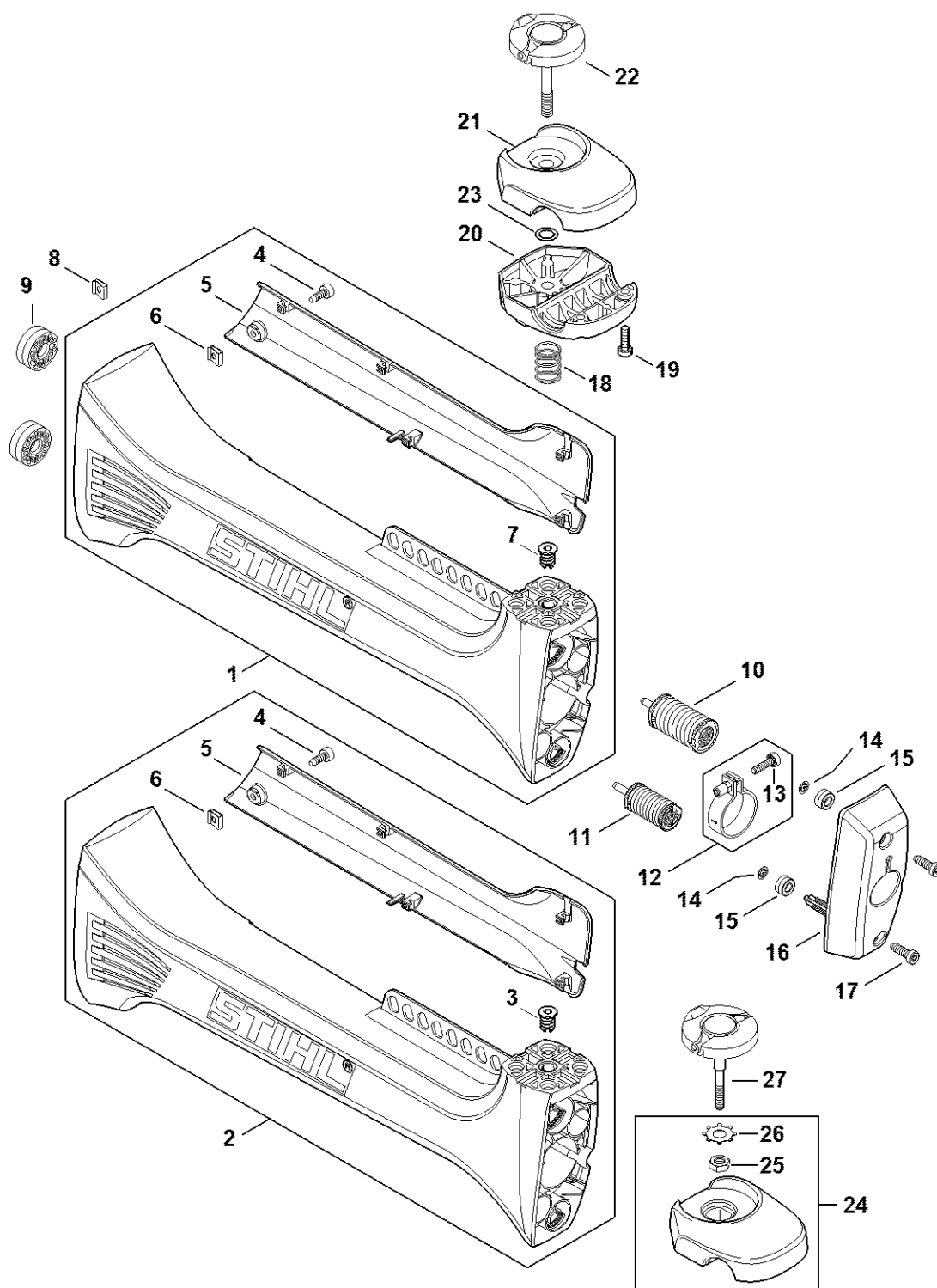


4147-GET-0115-A0

# Embrayage, Carter d'accouplement

#	Numéro de pièce	Description	Quantité	Contient un ou plusieurs articles	Remarques
1	4147 160 2002	Embrayage	1	2 - 7	
2	4147 160 2000	Embrayage	1	3	
3	0000 997 5519	Ressort de tension	2		
4	4147 160 3000	Rondelle de recouvrement	1		
5	0000 958 1000	Rondelle 16x10x0,5	2		
6	4128 162 1000	Rondelle de recouvrement	1		
7	0000 951 0600	Vis à six pans M6	2		
8	4147 160 0617	Carter d'accouplement	1	9 - 11	
9	9503 003 7452	Roulement rainuré à billes 6202-2RS	1		
10	9456 621 3860	Circlip 35x1,5	1		
11	0000 988 8600	Douille	2		
12	4147 160 2902	Cloche d'embrayage	1		
14	9455 621 1520	Circlip 15x1	1		
15	9291 021 0140	Rondelle 6,4	1		
16	9075 478 4720	Vis cylindrique IS-D6x35	1		
17	9075 478 4159	Vis cylindrique IS-D5x24	4		

# Système AV

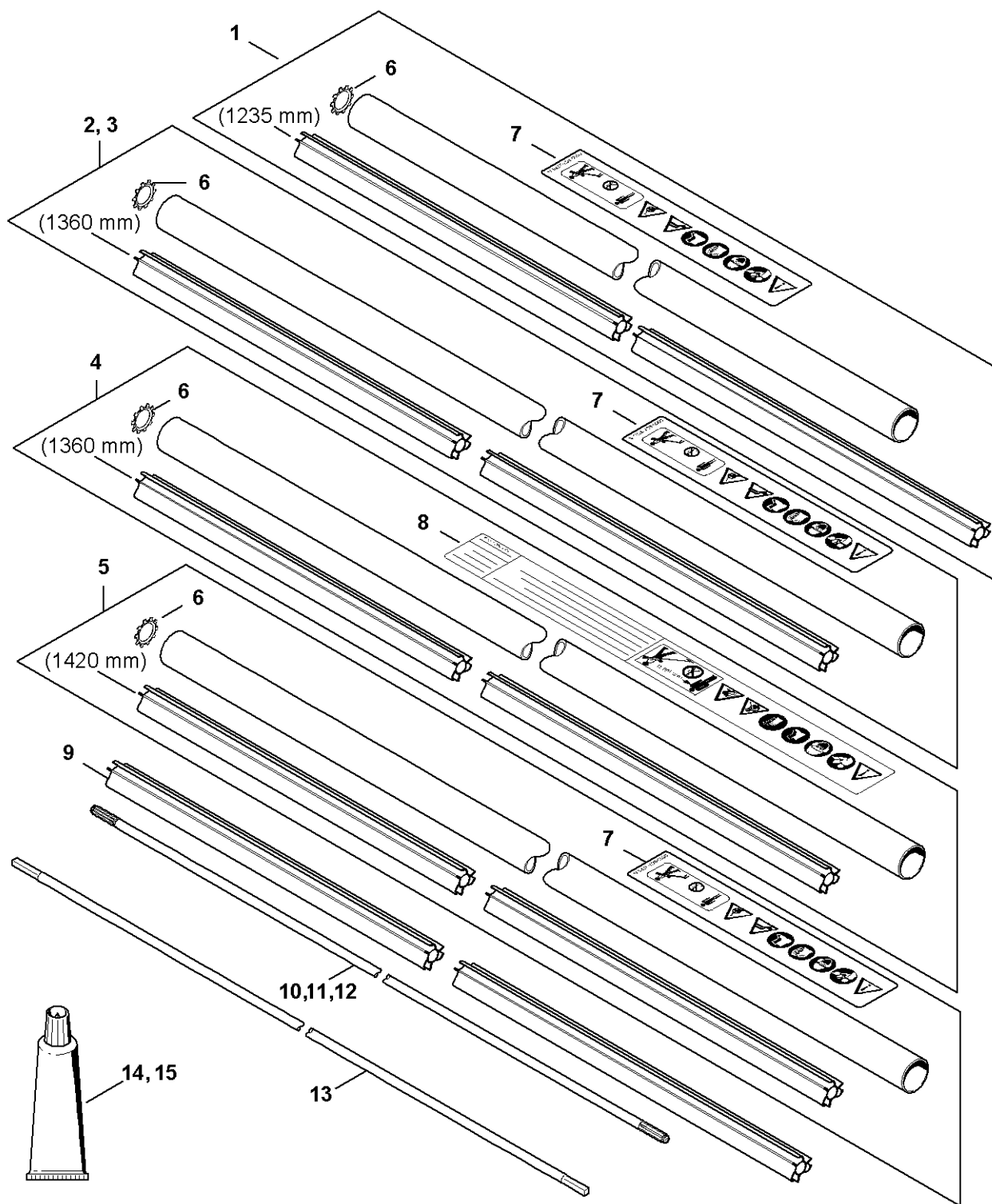


4147-GET-0026-A2

# Système AV

#	Numéro de pièce	Description	Quantité	Contient un ou plusieurs articles	Remarques
2	4147 790 0903	Carter AV	1	3 - 6	
3	9799 003 0410	Insert fileté M6x15,4	1		
4	9074 478 4125	Vis cylindrique IS 5x14	1		
5	4147 791 4300	Pièce de protection	1		
6	9286 620 9821	Clip-écrou 4,8	1		
8	9286 620 9810	Clip-écrou 4,2	1		
9	4147 792 9301	Amortisseur en caoutchouc	2		
10	4147 790 8301	AV-Ressort	1		
11	4147 790 8300	AV-Ressort	1		
12	4128 710 6700	Collier de serrage	1	13	
13	9022 341 1010	Vis cylindrique IS-M5x18	1		
14	9417 003 7512	Clip-écrou 4,0x9,6x1,8	2		
15	4147 791 2801	Butoir annulaire	2		
16	4147 791 7600	Support	1		
17	9074 478 4425	Vis cylindrique IS-P6x19	2		
18	0000 997 1701	Ressort de pression	1		
19	9022 341 0980	Vis cylindrique IS-M5x16	2		
20	4147 791 0901	Monture de serrage	1		
24	4147 790 4800	Monture de serrage	1	25, 26	
25	9211 260 1150	Écrou à six pans M8x1 gauche	1		
26	9451 621 2925	Anneau denté 24x0,5	1		
27	4147 790 7501	Vis à garrot	1		

# Tube complet



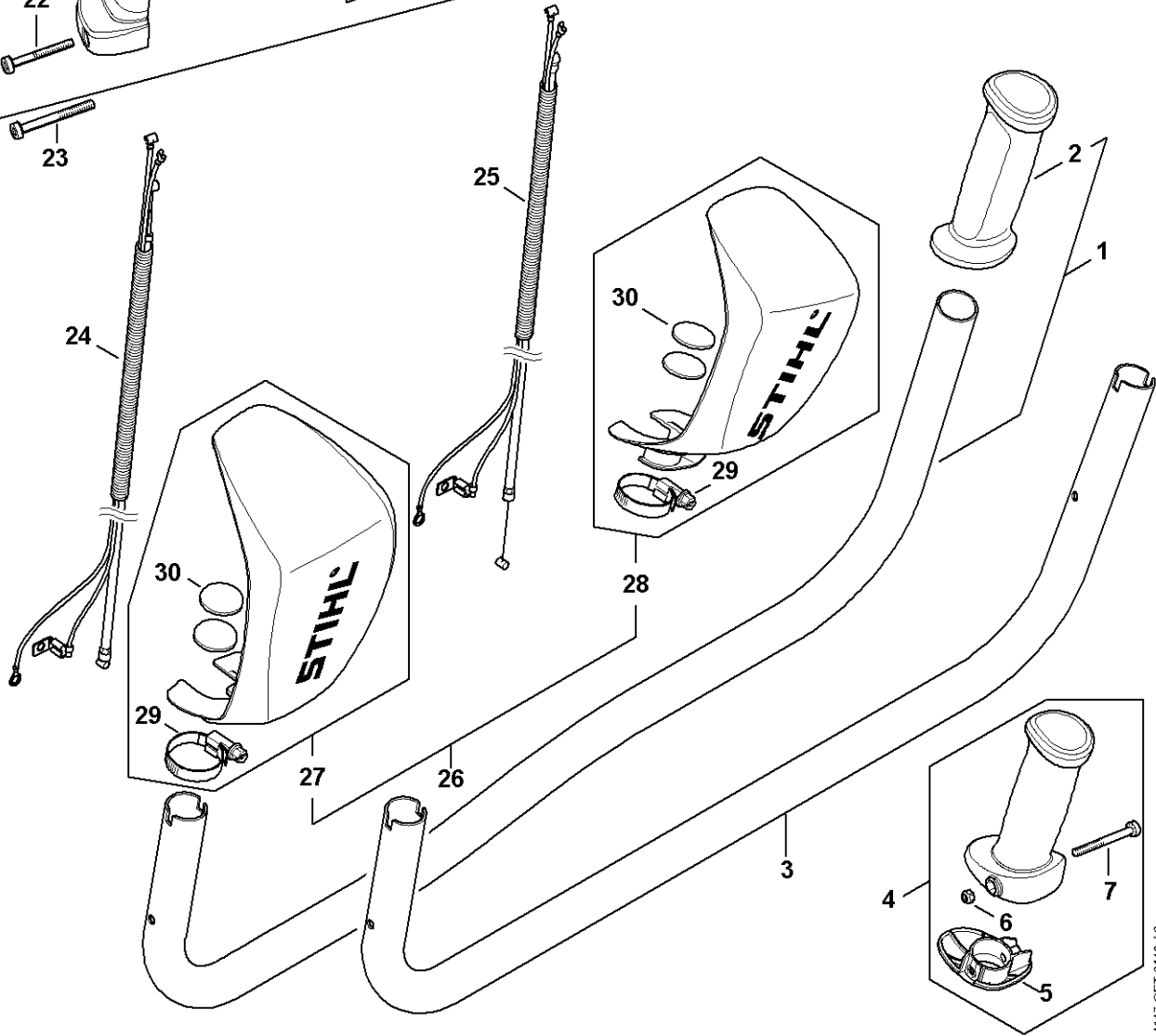
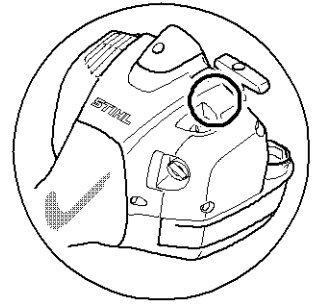
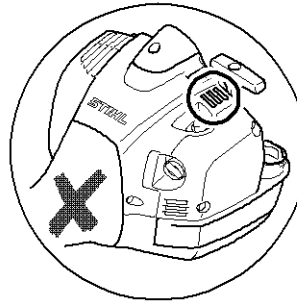
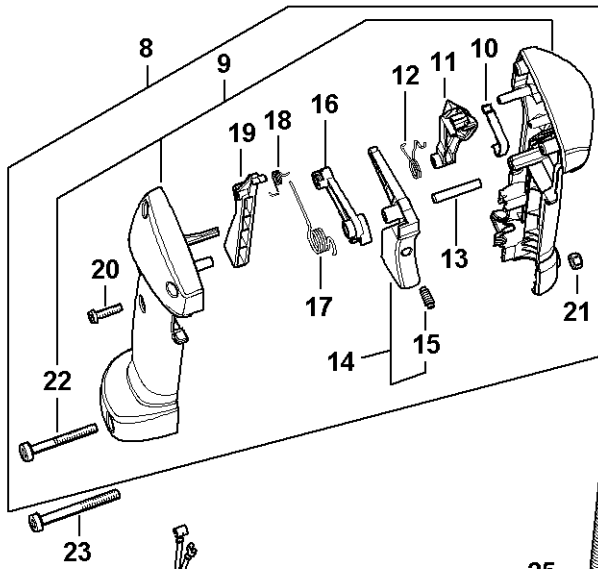
4147-GET-0116-A0

# Tube complet

#	Numéro de pièce	Description	Quantité	Contient un ou plusieurs articles	Remarques
2	4147 710 7105	Tube complet Ø 28 mm x 1,47 m	1	6, 7	
6	9451 621 2933	Anneau denté 24x0,5	1		
7	0000 967 7253	Pictogramme d'avertissement FS	1		
9	4128 711 7301	Fourreau 1425 mm	1		
11	4147 711 3205	Arbre d'entraînement 1,523 m	1		
14	0781 120 1109	Graisse multifonctionnelle 80 g	1		
15	0781 120 1110	Graisse multifonctionnelle 225 g	1		



# Poignée à deux mains



4147-GET-0118-A0

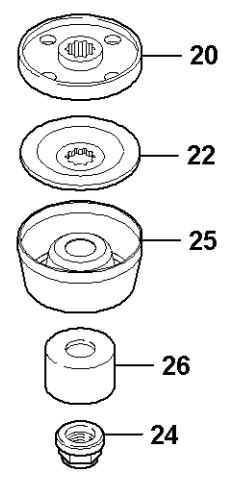
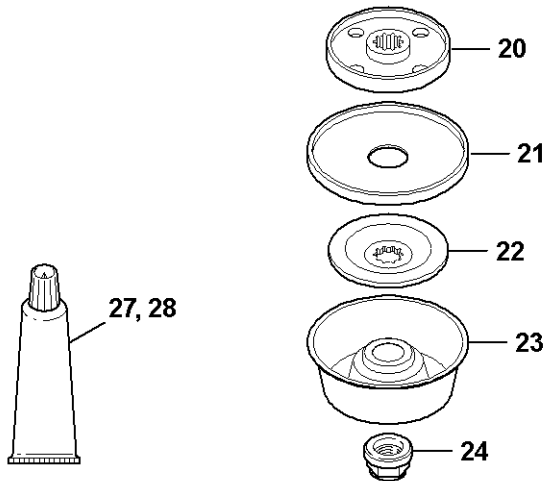
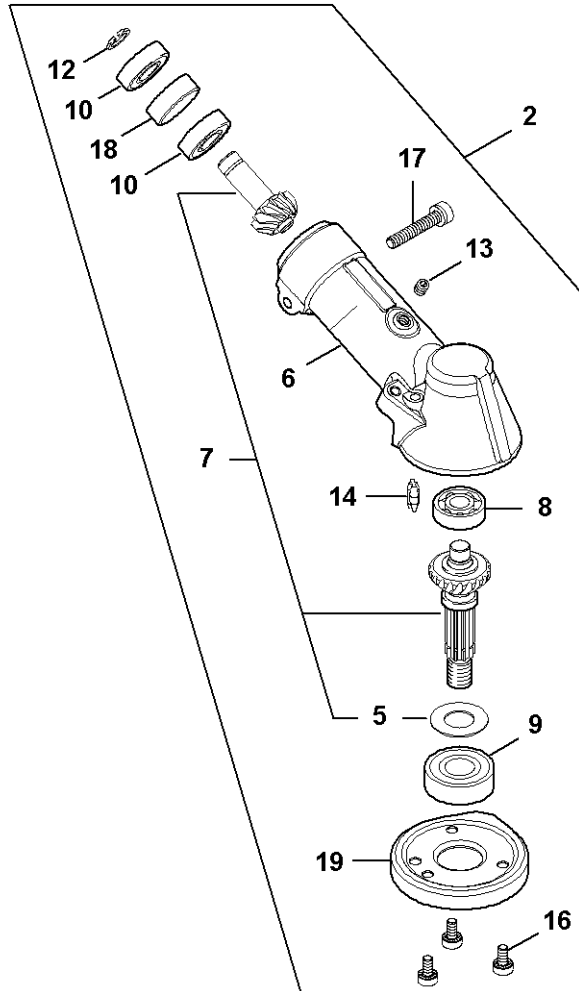
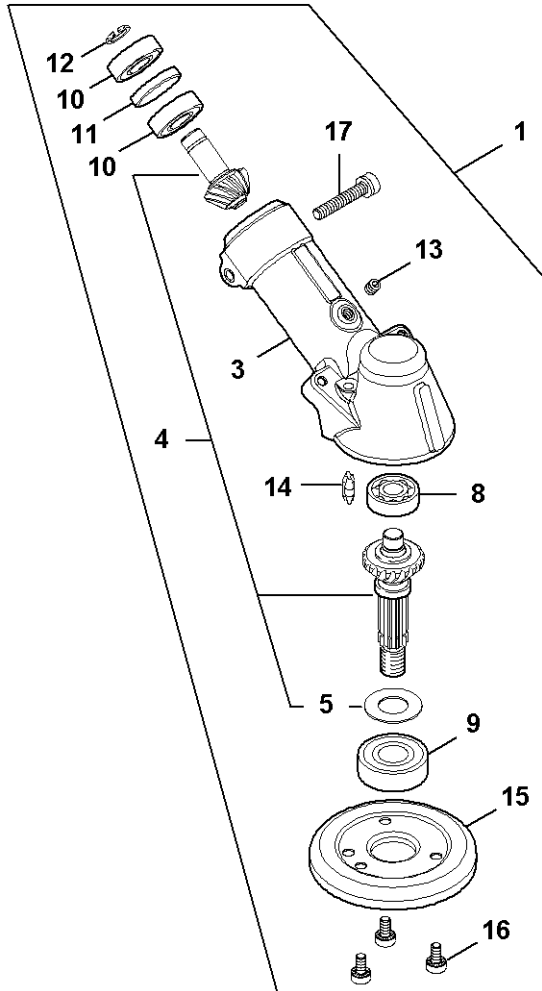
# Poignée à deux mains

#	Numéro de pièce	Description	Quantité	Contient un ou plusieurs articles	Remarques
1	4147 790 1702	Poignée tubulaire	1	2	
2	4147 791 0301	Poignée	1		
4	4147 790 0300	Poignée	1	5 - 7	
5	4147 791 7500	Recouvrement	1		
6	9214 320 0700	Écrou de sécurité M5	1		
7	9022 341 1220	Vis cylindrique IS-M5x48	1		
8	4148 790 1307	Poignée de commande	1	9 - 22	
9	4148 790 0304	Poignée	1	22	
10	4147 442 1600	Ressort de connexion	1		
11	4147 182 2801	Levier	1		
12	4147 182 4502	Ressort coudé	1		
13	9371 470 2683	Goupille cylindrique 5x28	1		
14	4144 180 1501	Manette des gaz	1	15	
15	0000 953 0808	Goujon fileté	1		
16	4144 182 2801	Levier	1		
17	4144 182 4500	Ressort coudé	1		
18	4128 182 4501	Ressort coudé	1		
19	4144 182 0800	Levier d'arrêt	1		
20	9074 478 3025	Vis cylindrique IS-P4x16	3		
21	9214 320 0700	Écrou de sécurité M5	1		
22	9022 341 1090	Vis cylindrique IS-M5x40	1		
23	9022 341 1220	Vis cylindrique IS-M5x48	1		
25	4147 180 1100	Câble de commande des gaz	1		
26	4147 790 9102	Protège-main	1	27 - 30	
27	4147 790 9100	Protège-main	1	29, 30	
28	4147 790 9101	Protège-main	1	29, 30	

## Poignée à deux mains

#	Numéro de pièce	Description	Quantité	Contient un ou plusieurs articles	Remarques
29	9771 021 2245	Collier de serrage	2		
30	4147 790 5001	Fermeture à bande velcro	1		10 pièces

# Réducteur

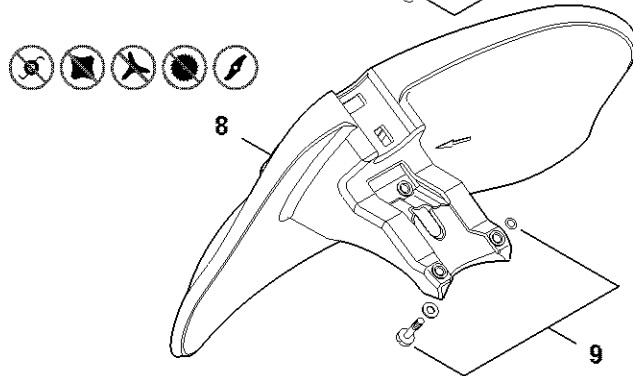
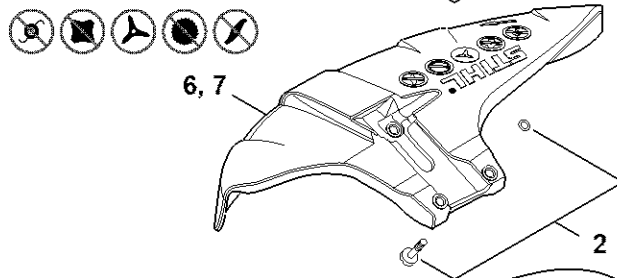
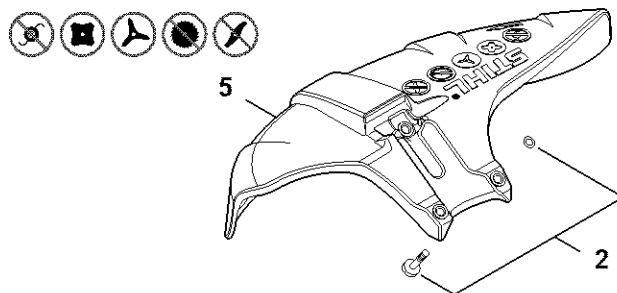
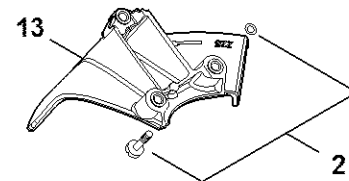
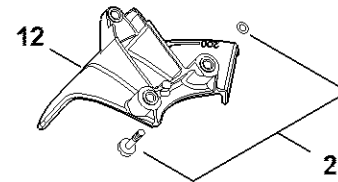
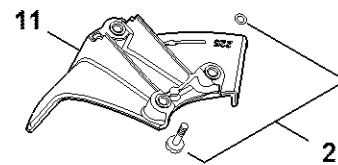
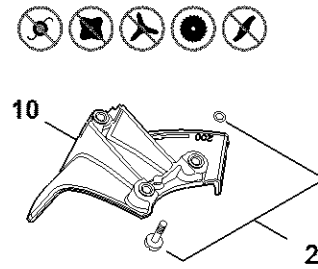
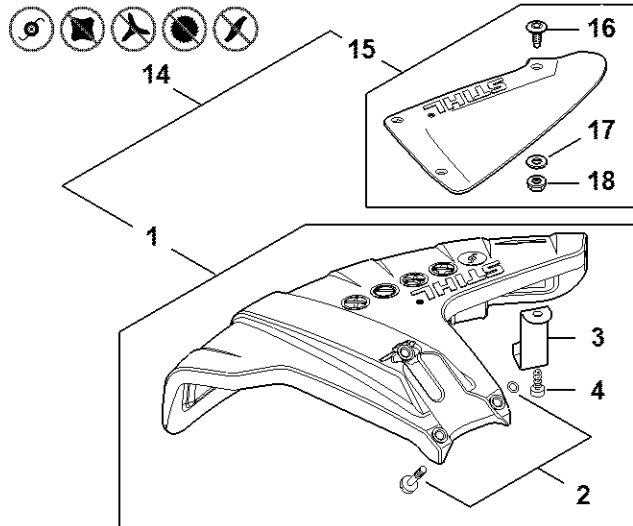


4147-GET-0120-A0

# Réducteur

#	Numéro de pièce	Description	Quantité	Contient un ou plusieurs articles	Remarques
1	4147 640 0104	Réducteur	1	3 - 5, 8 - 17	
3	4147 641 0300	Carter de réducteur	1		
4	4147 640 7302	Jeu de pignons	1	5	
5	4147 642 9500	Disque centrifuge	1		
8	9503 003 0103	Roulement rainuré à billes 6000	1		
9	9503 003 7454	Roulement rainuré à billes 6202-2RS	1		
10	9503 003 5159	Roulement rainuré à billes 6001-2Z	2		
11	4147 642 8501	Douille d'écartement	1		
12	9455 021 1131	Circlip 12x1	1		
13	0000 953 1001	Goujon fileté M6	1		
14	4147 641 0800	Bouchon de sûreté	1		
15	4128 717 2704	Anneau de protection	1		
16	9022 399 0950	Vis cylindrique IS M5x10	3		
17	0000 790 6105	Vis à douille M6	1		
20	4147 710 3800	Disque de pression	1		
21	4119 717 2800	Rondelle de protection	1		
22	4128 713 1600	Rondelle de pression	1		
23	4119 713 3100	Disque porteur	1		
24	4119 642 7600	Écrou à embase M12x1,5 à gauche	1		
25	4116 713 3100	Disque porteur	1		
26	4116 717 2702	Anneau de protection	1		
27	0781 120 1117	Graisse de réducteur 80 g	1		
28	0781 120 1118	Graisse de réducteur 225 g	1		

# Capot protecteur FS 410 C, FS 410-K

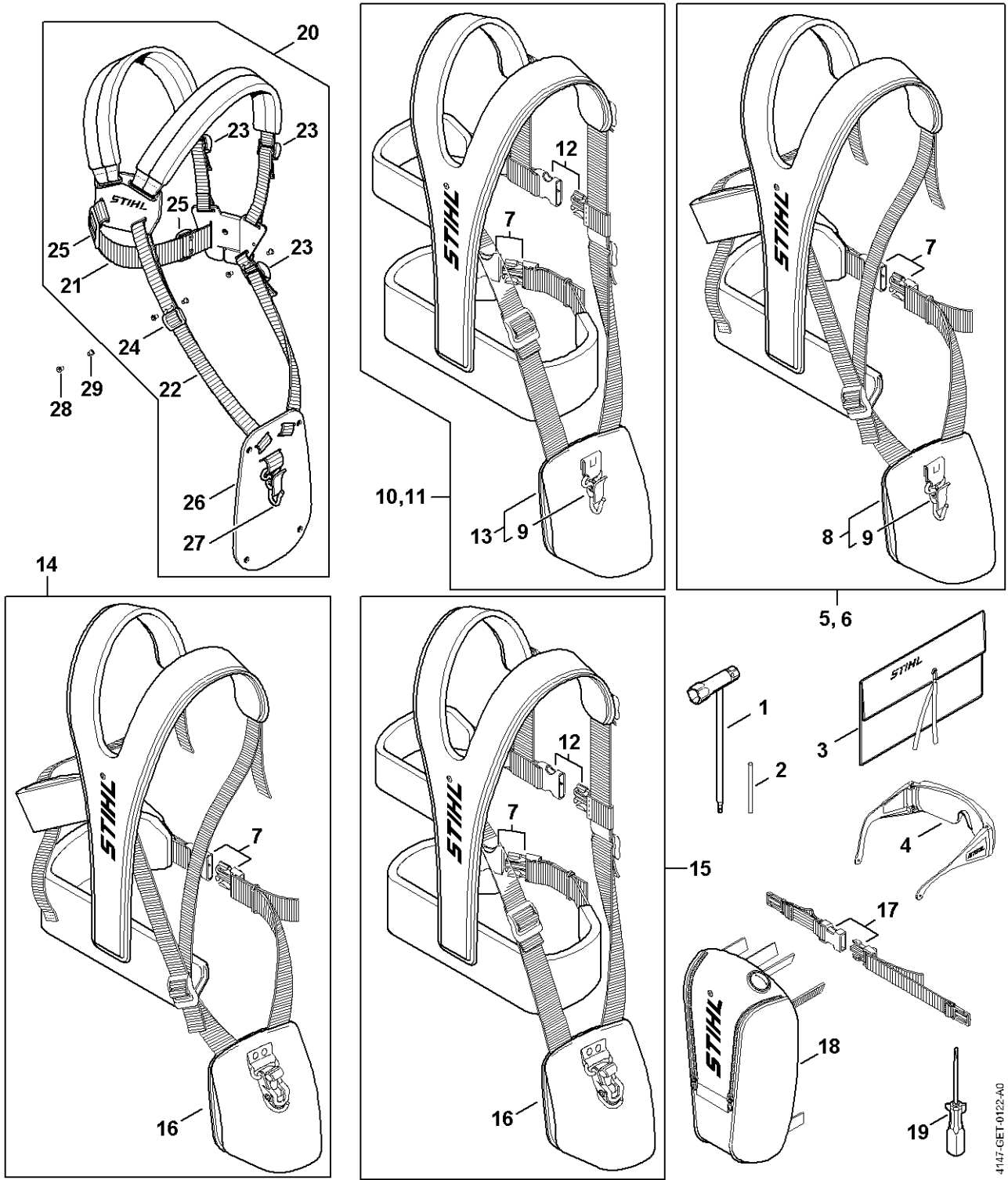


4147-GET-0123-1A0

# Capot protecteur FS 410 C, FS 410-K

#	Numéro de pièce	Description	Quantité	Contient un ou plusieurs articles	Remarques
1	4147 710 8100	Capot protecteur	1	3, 4	
2	0000 007 1044	Jeu de pièces de vis	1		10 pièces
3	4133 713 4110	Couteau	1		
4	9074 478 4405	Vis cylindrique IS-P6x14	1		
5	4147 710 8115	Pièce de protection	1		
8	4147 710 8116	Pièce de protection	1		
9	0000 007 1043	Jeu de pièces de vis	1		10 pièces
12	4147 710 8200	Butée Ø 200 mm	1		
13	4147 710 8201	Butée Ø 225 mm	1		
14	4147 710 8108	Capot protecteur	1	1, 3, 4, 15 - 18	
15	4147 710 8107	Capot protecteur	1	16 - 18	
16	0000 951 1112	Vis cylindrique IS-M5x12	4		
17	9309 021 0110	Rondelle 5,3	4		
18	9216 263 0700	Écrou à six pans M5	4		

# Outils, Bretelle double



4147-GET-0122-A0



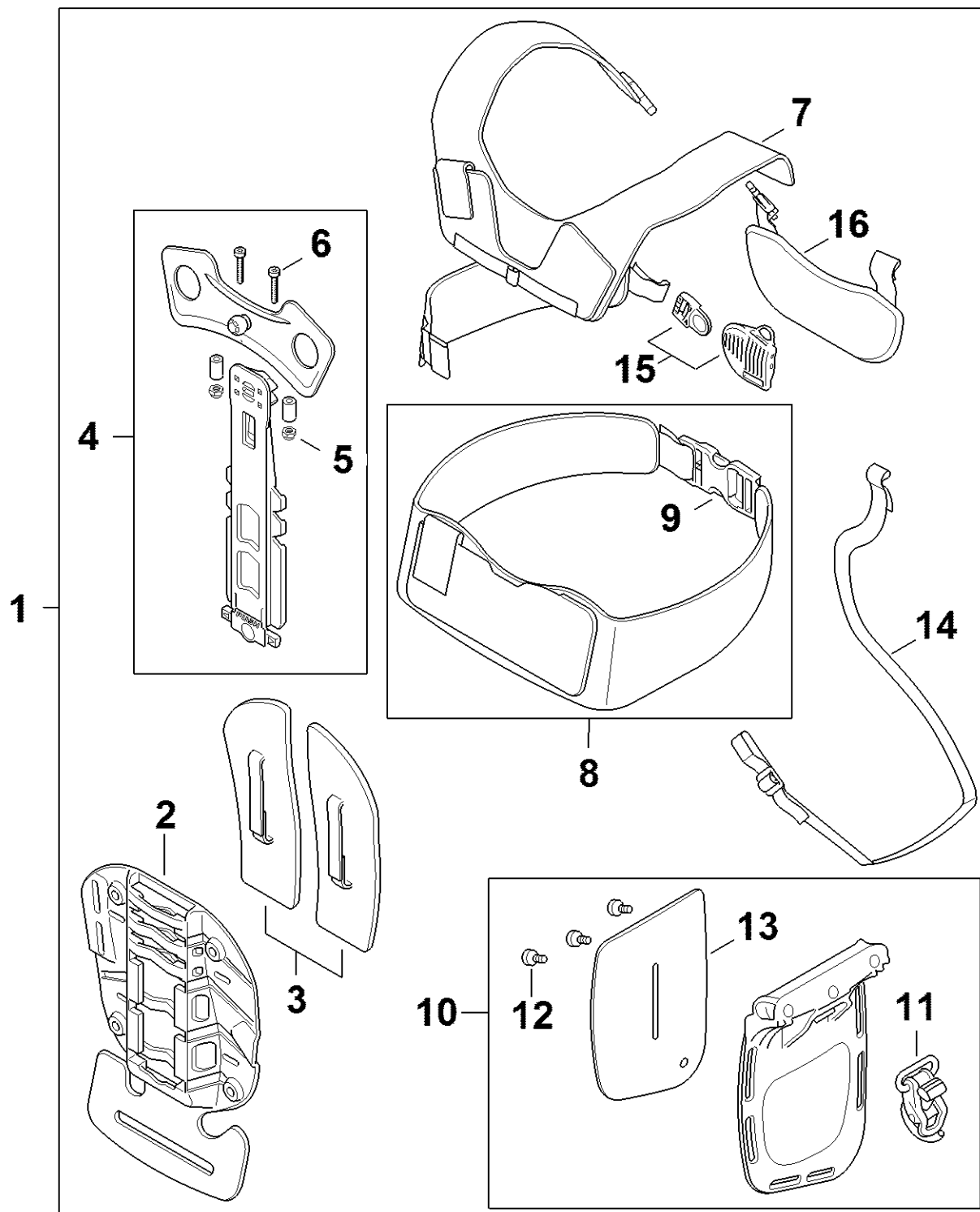
# Outils, Bretelle double

#	Numéro de pièce	Description	Quantité	Contient un ou plusieurs articles	Remarques
1	4180 890 3400	Clé multiple	1		
2	4130 893 7800	Mandrin	1		
3	0000 891 0810	Pochette à outils	1		
4	0000 884 0307	Lunettes de protection	1		pas pour Argentine
5	4147 710 9002	Harnais universel ADVANCE	1	7 - 9	
6	4147 710 9004	Harnais universel ADVANCE XXL	1	7 - 9	
7	4134 710 6401	Fermeture	1		
8	4147 740 2500	Rembourrage	1	9	
9	4147 710 6900	Mousqueton	1		
10	4147 710 9003	Harnais forestier ADVANCE	1	7, 9, 12, 13	
11	4147 710 9009	Harnais forestier ADVANCE XXL	1	7, 9, 12, 13	
12	4147 710 6402	Fermeture avec sangle	1		
13	4147 740 2501	Rembourrage	1	9	
14	4147 710 9014	Harnais universel ADVANCE PLUS	1	7, 16	
15	4147 710 9015	Harnais forestier ADVANCE PLUS	1	7, 12, 16	
16	4147 740 2502	Rembourrage	1		
17	0000 790 7700	Sangle pectorale	1		
18	4147 881 5700	Sac à dos pour outils	1		
19	0000 890 2300	Tournevis	1		
20	4119 710 9001	Harnais	1	21 - 27	
21		Sangle 38x780 mm	1		
	0000 930 2242	Sangle 38 mm x 5 m	1		
22		Sangle 25 mm x 1,18 m	1		
	0000 930 2241	Sangle 25 mm x 10 m	1		
23	4203 792 7200	Boucle de réglage	3		
24	4119 718 6300	Boucle de réglage	1		

# Outils, Bretelle double

#	Numéro de pièce	Description	Quantité	Contient un ou plusieurs articles	Remarques
25	4119 718 6310	Boucle de réglage	2		
26	4119 718 7400	Plaque de protection	1		
27	4147 710 6900	Mousqueton	1		
28	9408 021 4530	Rivet, partie à riveter 4x8x6	1		
29	9409 021 4420	Rivet, partie tête 4x8	1		

# Harnais forestier ADVANCE X-TREEm



4147-GET-0063-A0

# Harnais forestier ADVANCE X-TREEm

#	Numéro de pièce	Description	Quantité	Contient un ou plusieurs articles	Remarques
1	0000 710 9001	Harnais forestier ADVANCE X-TREEm	1	2 - 16	
2	0000 718 7501	Plaque dorsale	1		
3	0000 790 7300	Coussin protège-reins	1		
4	0000 830 0100	Adaptateur d'épaules	1	5, 6	
5	9214 320 0600	Écrou de sécurité M4	2		
6	9022 313 0740	Vis IS-M4x25-8.8	2		
7	0000 710 8801	Harnais	1		
8	0000 710 9100	Ceinture	1	9	
9	0000 710 6401	Fermeture	1		
10	0000 740 2500	Rembourrage	1	11 - 13	
11	4147 710 6901	Mousqueton	1		
12	9022 313 0650	Vis cylindrique IS-M4x10	3		
13	0000 740 2510	Rembourrage	1		
14	0000 710 6502	Courroie	1		
15	0000 710 6400	Fermeture	1		
16	0000 790 9400	Plaque pectorale	1		