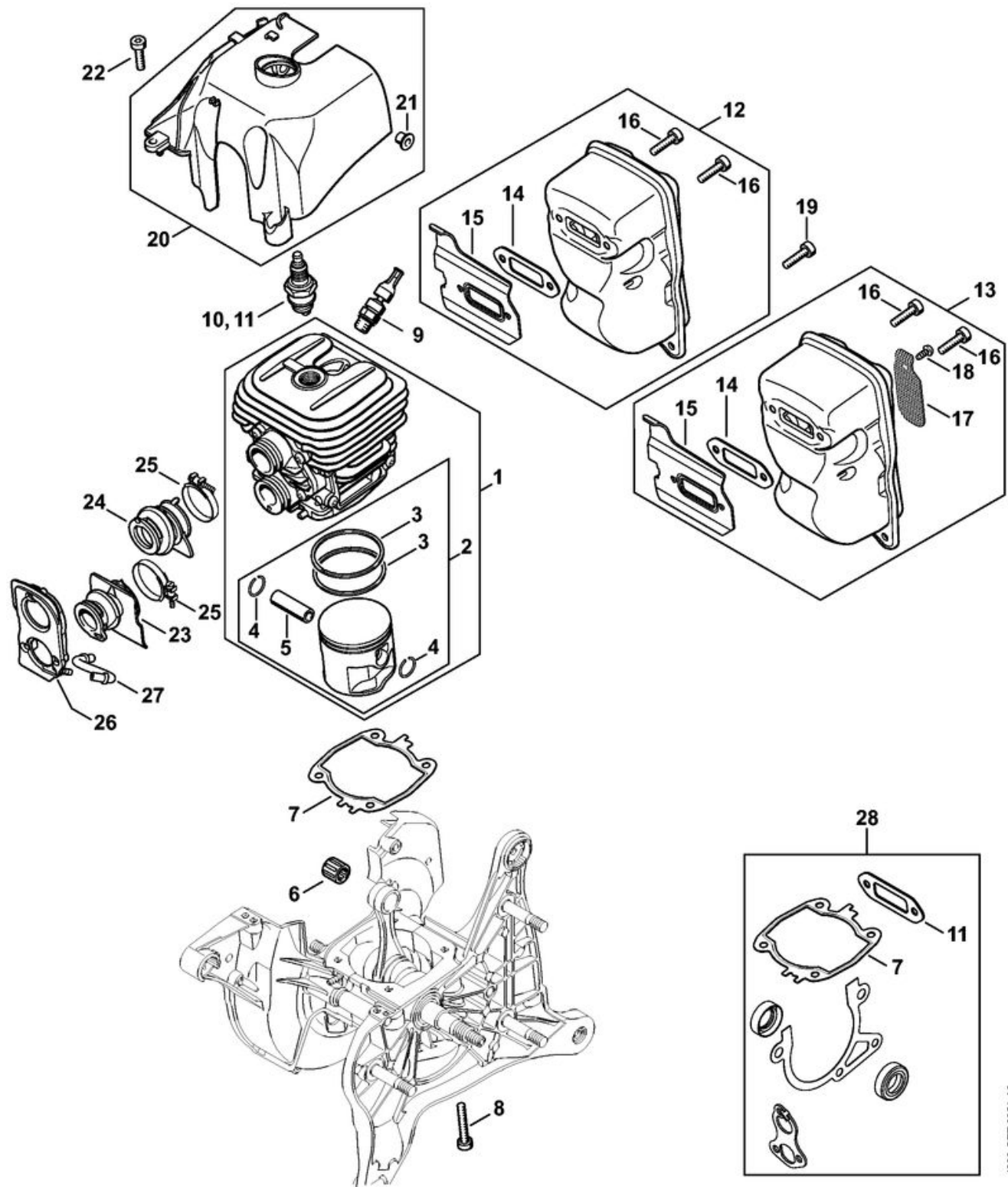
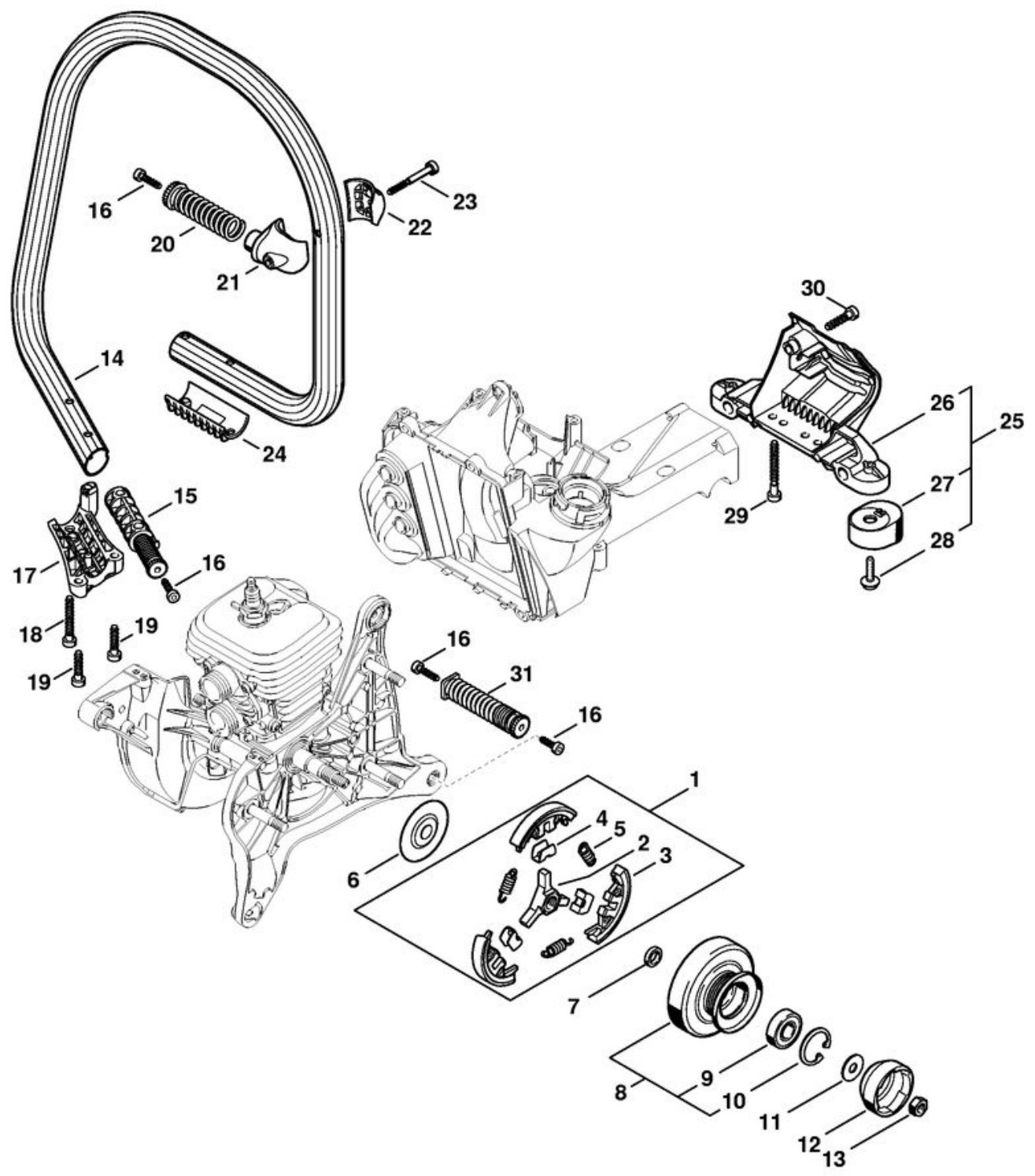


1	4238 020 1209	Cylindre avec piston Ø 50 mm
2	4238 030 2008	Piston Ø 50 mm
3	1128 034 3000	Segment de piston Ø 50x1,2 mm
4	9463 650 1000	Jonc d'arrêt 10
5	4238 034 1500	Axe de piston 10x6x32
6	9512 003 2344	Cage à aiguilles 10x14x13
7	4238 029 2300	Joint de cylindre
8	9022 371 1073	Vis cylindrique IS-M5x32
9	4238 020 9400	Soupape de décompression
10	1110 400 7005	Bougie Bosch WSR 6 F
11	0000 400 7000	Bougie NGK BPMR7A
12	4238 140 0610	Silencieux
14	4238 149 0600	Joint de silencieux
15	0000 141 3200	Tôle de refroidissement
16	9022 371 1020	Vis cylindrique IS-M5x20
19	9022 371 1020	Vis cylindrique IS-M5x20
20	4238 080 0900	Capot de canalisation d'air
21	9991 003 5087	Douille 7,5x6,8
22	9022 371 1020	Vis cylindrique IS-M5x20
23	4238 141 2203	Coude
24	4238 141 2202	Coude
25	9771 021 2536	Collier de serrage 30x5
26	4238 140 2200	Bride
27	0000 141 8600	Tuyau d'impulsions
28	4238 007 1600	Jeu de joints

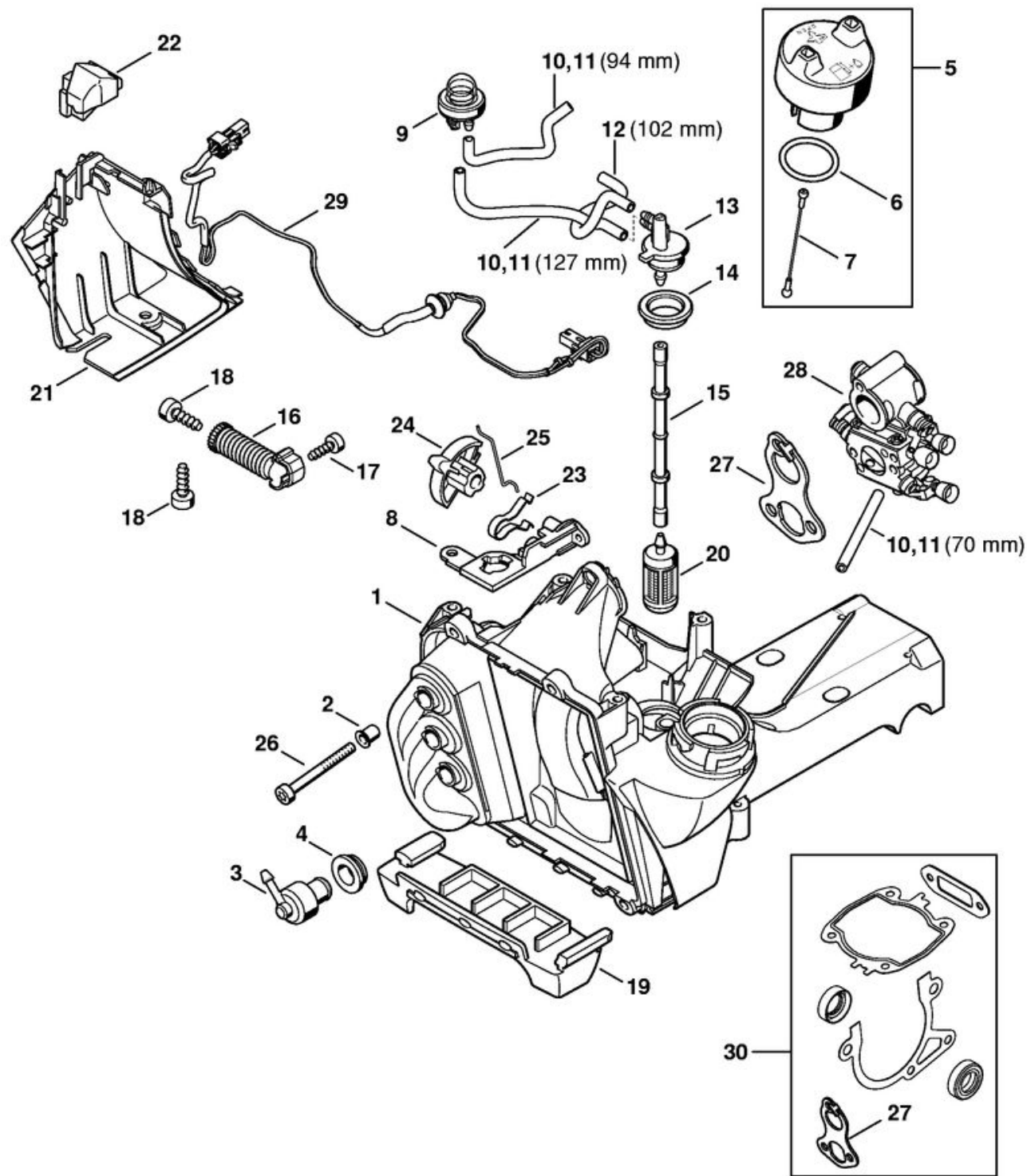


STIHL TS 440-A

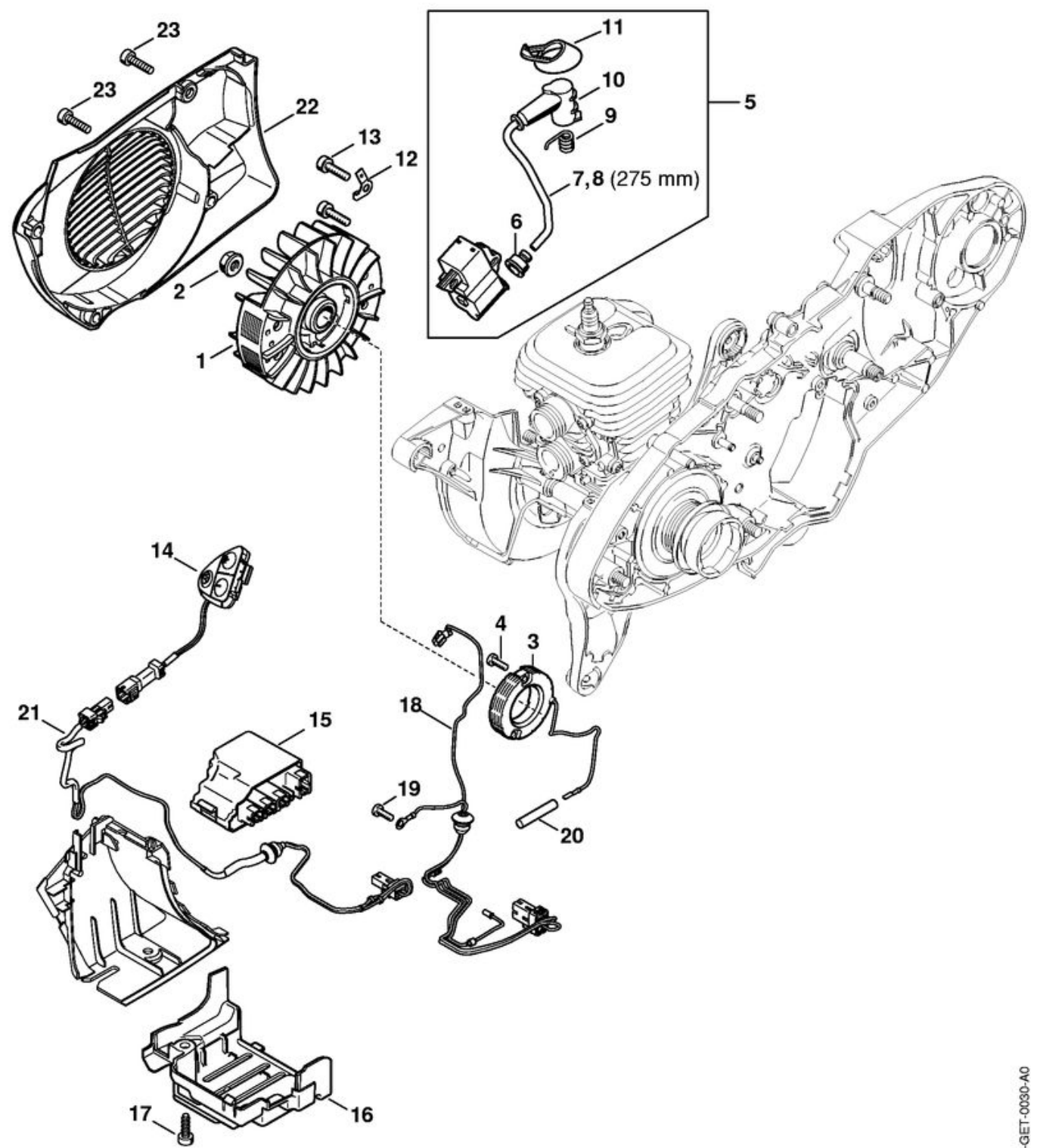
1	4238 160 2002	Embrayage
2	1125 162 3202	Entraîneur
3	1128 162 0806	Masselotte
4	1128 162 3000	Pièce de fixation
5	0000 997 5510	Ressort de tension
6	1122 162 1000	Rondelle de recouvrement 52 mm
7	0000 036 0210	Anneau
8	4238 760 8510	Poulie à courroie
9	9503 003 6310	Roulement rainuré à billes 6200-2RS
10	9456 621 3310	Circlip 30x1,2
11	0000 958 0824	Rondelle
12	4223 195 0600	Roue de lanceur
13	9210 261 1140	Écrou à six pans M8x1
14	4238 791 1700	Poignée tubulaire
15	4238 790 8301	AV-Ressort
16	9074 478 4425	Vis cylindrique IS-P6x19
17	4238 791 0910	Élément de serrage
18	9074 478 4705	Vis cylindrique IS-P6x40
19	9074 478 4143	Vis cylindrique IS-P6x26
20	4238 790 8302	AV-Ressort
21	4238 791 1900	Crampon de tube de poignée
22	4238 791 0900	Élément de serrage
23	9075 478 4190	Vis cylindrique IS-D5x45
24	4238 791 0905	Monture de serrage
25	4238 790 7606	Support
26	4238 791 7606	Support
27	4238 790 9300	Amortisseur en caoutchouc
28	0000 951 1100	Vis cylindrique IS-D5x20
29	9074 478 4706	Vis cylindrique IS-P6x50
30	9074 478 4143	Vis cylindrique IS-P6x26
31	4238 790 8304	AV-Ressort



1	4238 350 0807	Carter de réservoir
2	9443 825 7131	Rivet tubulaire 7,5x1x9,1
3	4238 350 5800	Aération de réservoir
4	4223 353 9201	Douille
5	0000 350 0514	Bouchon de réservoir
6	9645 948 2471	Joint torique 23x3
7	0000 350 0905	Corde
8	4238 352 8201	Crampon
9	4238 350 6201	Pompe à carburant
10	0000 930 2803	Tuyau 3,1x5,7 mm x 1 m, R3
11	0712 923 8004	Tuyau 3,1x5,7 mm x 10 m, R3
12	0000 937 5004	Tuyau 3,1x5,7 mm x 1 m, R5
13	4238 353 2701	Pièce de raccordement
14	4238 353 9200	Douille
15	4238 358 7700	Tuyau
16	4238 790 8300	AV-Ressort
17	9074 477 4130	Vis cylindrique IS-P5x16
18	9074 478 4425	Vis cylindrique IS-P6x19
19	4238 354 0100	Pied
20	0000 350 3521	Crépine d'aspiration
21	4238 141 6301	Défecteur d'air
22	4238 791 5900	Butoir d'arrêt
23	4238 121 2400	Ressort à lame
24	4238 121 6100	Levier de volet de démarrage
25	4238 185 1500	Tringlerie de volet de démarrage
26	9022 341 1220	Vis cylindrique IS-M5x48
27		Joint
28	4238 120 0600	Carburateur C1Q-S118H
29	4238 440 3003	Faisceau de câbles
30	4238 007 1600	Jeu de joints

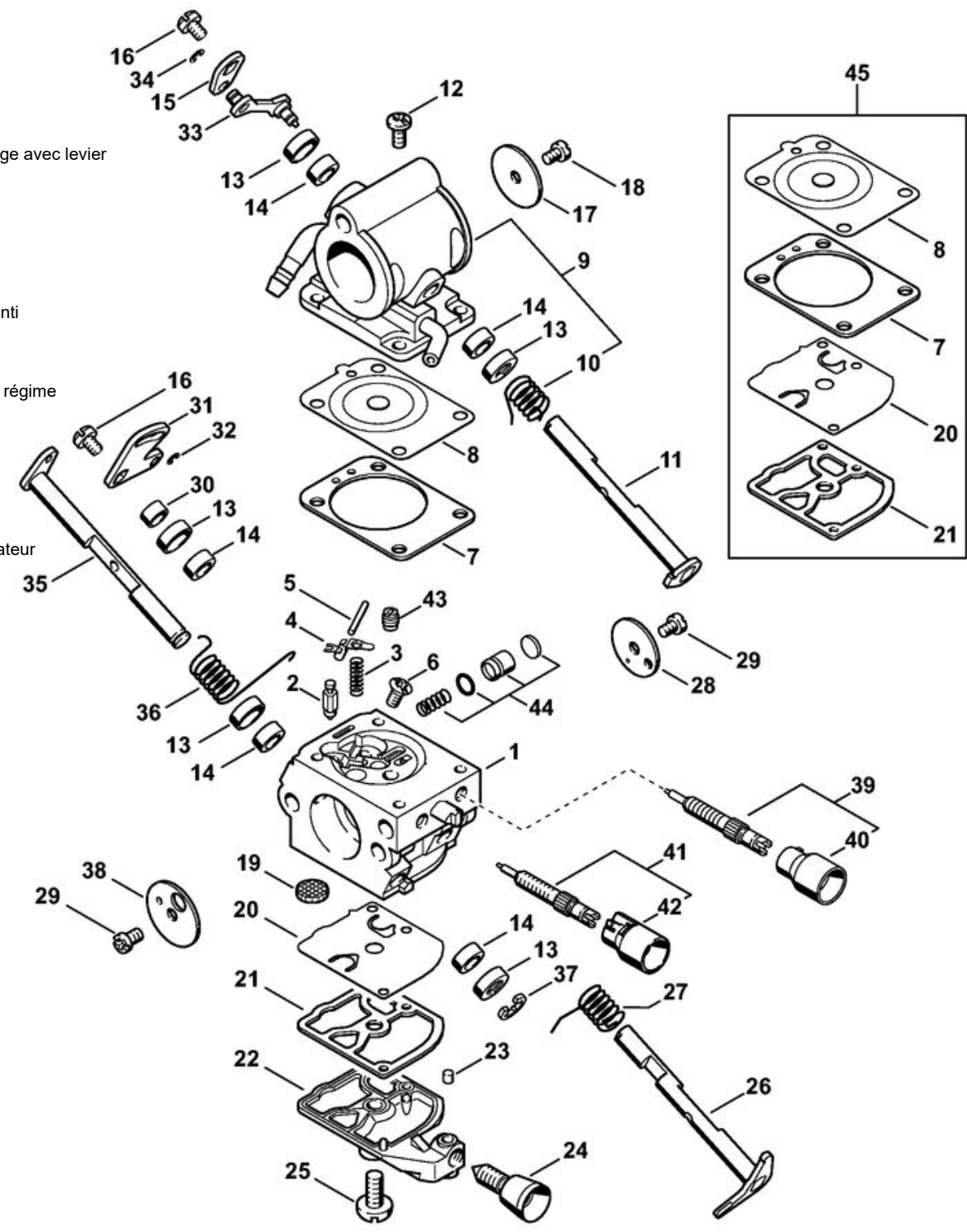


1	4238 400 1204	Rotor
2	0000 955 0802	Écrou à embase M8x1
3	4238 400 4001	Générateur
4	9022 313 0658	Vis cylindrique IS-M4x12
5	4238 400 1304	Module d'allumage
6	0000 989 1002	Douille de protection
7	0000 405 0600	Cable d'allumage 1 m
8	0000 930 2251	Câble d'allumage 10 m
9	0000 998 0604	Ressort coudé
10	1128 405 1000	Contact de câble d'allumage
11	4223 084 1600	Recouvrement
12	4238 431 2100	Languette enfichable
13	9022 341 1019	Vis cylindrique IS-M5x20
14	4238 430 6500	Tableau de touches
15	4238 430 1400	Module électronique
16	4238 403 2202	Couvercle
17	9074 478 4425	Vis cylindrique IS-P6x19
18	4238 440 3002	Faisceau de câbles
19	9022 313 0658	Vis cylindrique IS-M4x12
20	1121 442 0402	Gaine isolante 35 mm
21	4238 440 3003	Faisceau de câbles
22	4238 080 3102	Couvercle de ventilateur
23	9022 371 1020	Vis cylindrique IS-M5x20

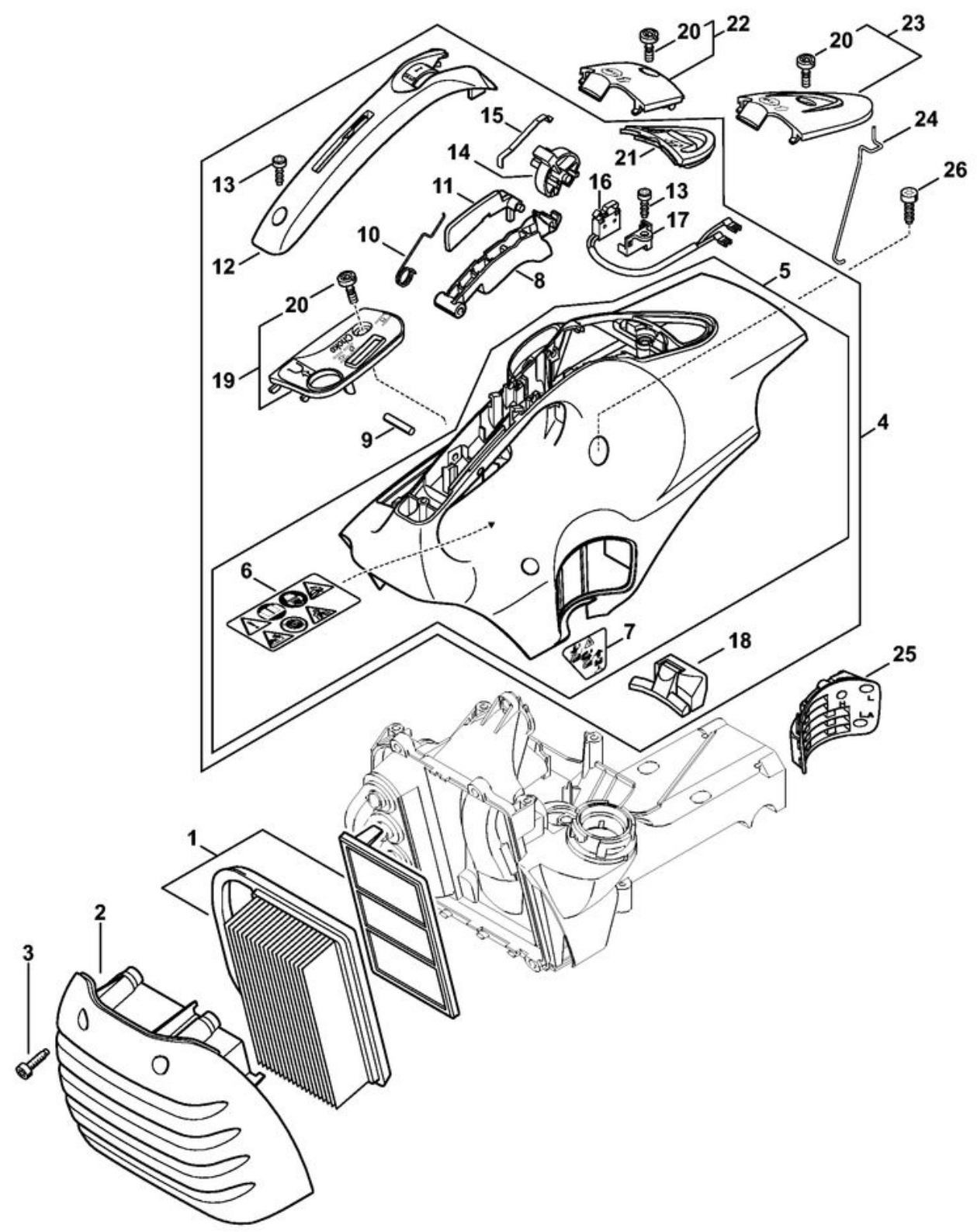


1	4238 120 0600	Carburateur C1Q-S118H
2	Z000018Z000	Pointeau d'admission
3	1129 122 3001	Ressort
4	1125 121 5000	Levier de réglage d'admission
5	1120 121 9200	Axe
6	1120 122 6600	Vis à embase
7	4238 129 0901	Joint de réglage
8	4238 121 4700	Membrane de réglage
9	4238 120 0850	Couvercle
10	4238 122 3202	Ressort coudé
11	4238 120 7300	Axe de volet d'air avec levier
12	1120 122 6601	Vis à embase
13	4238 121 9400	Anneau
14	4238 122 3600	Anneau de joint
15	4238 121 6601	Levier
16	1139 122 7101	Vis
17	4180 121 3301	Papillon
18	1125 122 7402	Vis à tête ronde
19	1123 121 7800	Tamis
20	1129 121 4800	Membrane de pompe
21	1123 129 0905	Joint de pompe
22	4134 121 0802	Couvercle
23	1125 122 4200	Pièce de serrage
24	4229 122 6200	Vis de réglage de régime de ralenti
25	1120 122 7800	Vis à tête bombée fraisée
26	4238 120 7100	Axe de papillon avec levier
27	1123 122 3000	Ressort
28	4238 121 3300	Papillon
29	1125 122 7403	Vis à tête ronde
30	4238 122 5000	Douille d'écartement

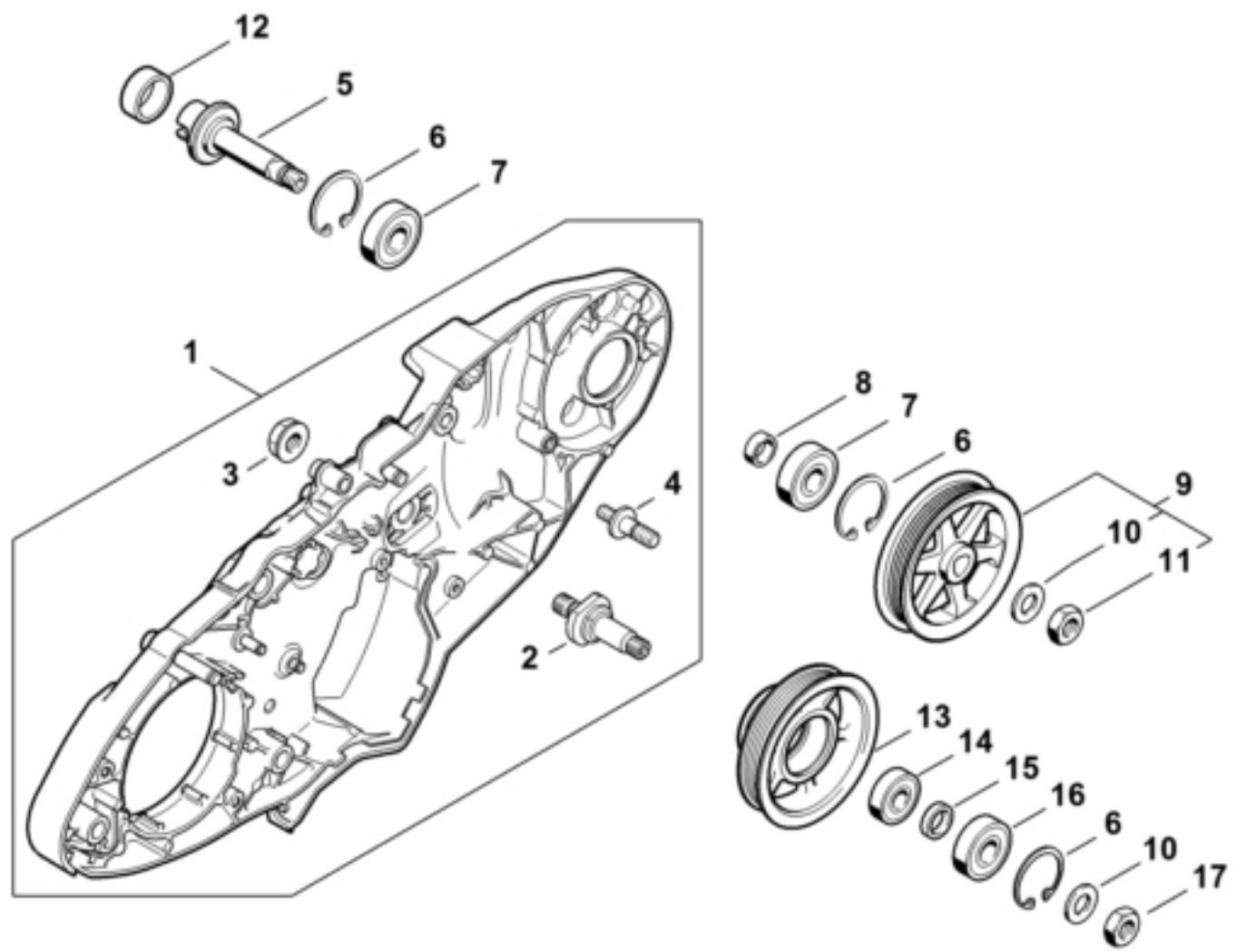
31	4238 121 6600	Levier
32	4238 122 9000	Circlip
33	4238 124 2100	Tringlerie
34	1125 122 9003	Circlip
35	4238 120 7200	Axe de volet de démarrage avec levier
36	4238 122 3200	Ressort coudé
37	1120 122 9000	Circlip
38	4128 121 2900	Volet de démarrage
39	4238 120 6801	Vis L de richesse au ralenti
40	4144 121 2700	Capuchon
41	4238 120 6700	Vis H de richesse à haut régime
42	4229 121 2701	Capuchon
43	4238 121 5601	Gicleur fixe 0,70
44	4238 120 9700	Jeu de Piston de pompe
45	4238 007 1060	Jeu de pièces de carburateur

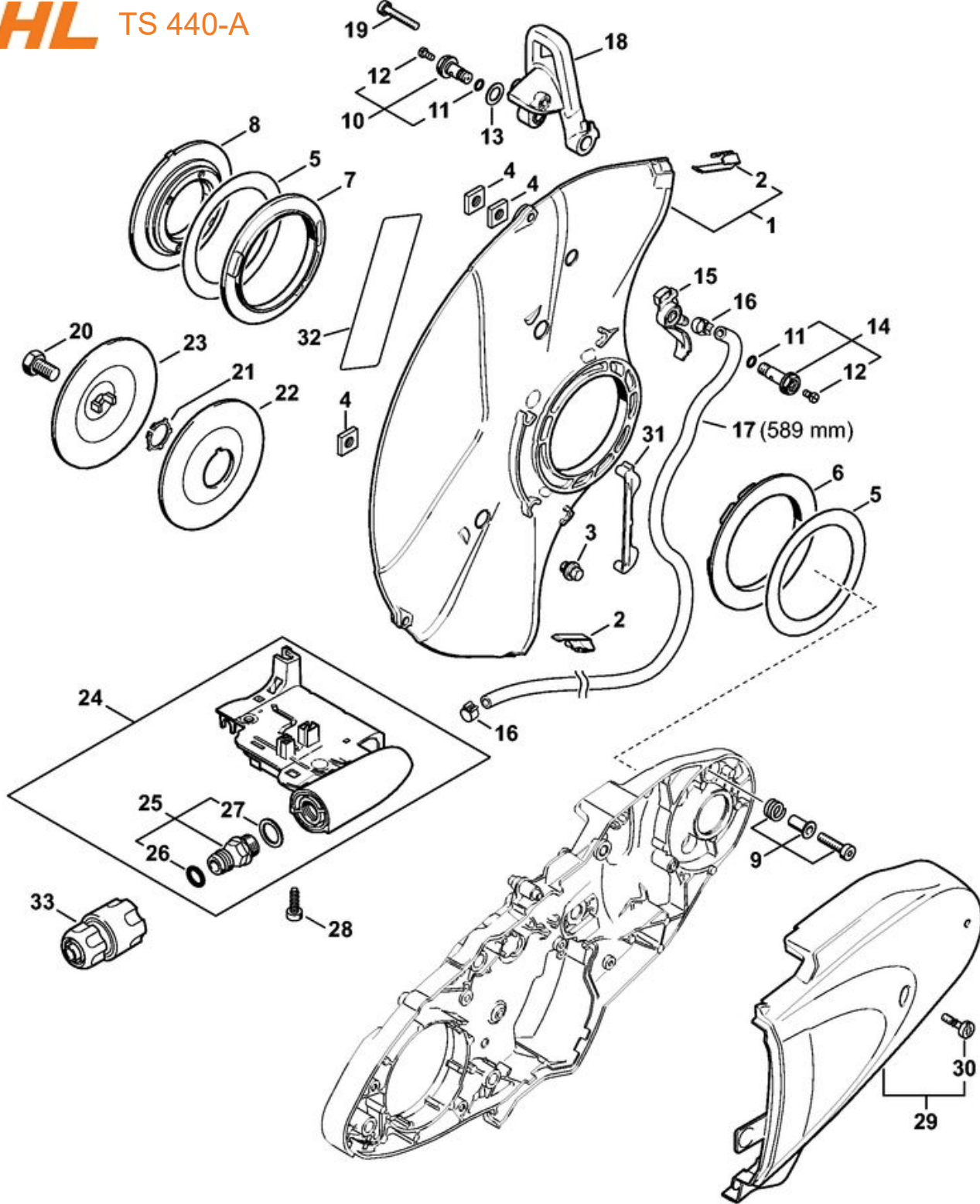


1	4238 140 4403	Filtere à air
2	4238 140 1000	Couvercle de filtre
3	0000 951 1109	Vis cylindrique IS-M5x20
4	4238 080 1604	Capot
5	4238 080 1602	Capot
6	0000 967 3799	Pictogramme d'avertissement TS
7	0000 967 4000	Pictogramme d'avertissement Bouchon de réservoir
8	4238 182 1000	Manette des gaz
9	9371 470 2640	Goupille cylindrique 5x24
10	4238 182 4500	Ressort coudé
11	4238 182 0800	Levier d'arrêt
12	4238 791 0600	Monture de poignée
13	9074 477 4130	Vis cylindrique IS-P5x16
14	4238 182 0900	Arbre de commande
15	4238 182 4700	Ressort à lame
16	4238 430 0501	Commutateur
17	4238 435 6001	Support
18	4238 087 8301	Butoir en caoutchouc
19	4238 080 2201	Capuchon
20	9022 319 0981	Vis cylindrique IS-M5x17
21	4238 084 7400	Douille
22	4238 080 2200	Capuchon
24	4238 182 1500	Tringlerie des gaz
25	4238 123 7500	Douille
26	9074 478 4425	Vis cylindrique IS-P6x19



1	4238 700 1201	Raccord
2	4238 084 6500	Axe
3	9220 260 1300	Écrou à six pans M10
4	4238 664 2400	Vis à embase M8
5	4224 704 0502	Arbre
6	9456 621 3600	Circlip 32x1,2
7	9503 003 6440	Roulement rainuré à billes 6201-2RS
8	0000 961 1206	Anneau
9	4238 760 8505	Poulie à courroie
10	9291 021 0200	Rondelle 10,5
11	9211 260 1350	Écrou à six pans M10x1 gauche (Agent de blocage de filetage, très forte résistance,(40 Nm))
12	0000 708 4200	Douille d'arbre
13	4238 764 8508	Poulie à courroie
14	9503 003 5136	Roulement rainuré à billes 6001-2RS
15	4238 704 3202	Douille
16	9503 003 6444	Roulement rainuré à billes 6201-2RS
17	9211 260 1350	Écrou à six pans M10x1 gauche

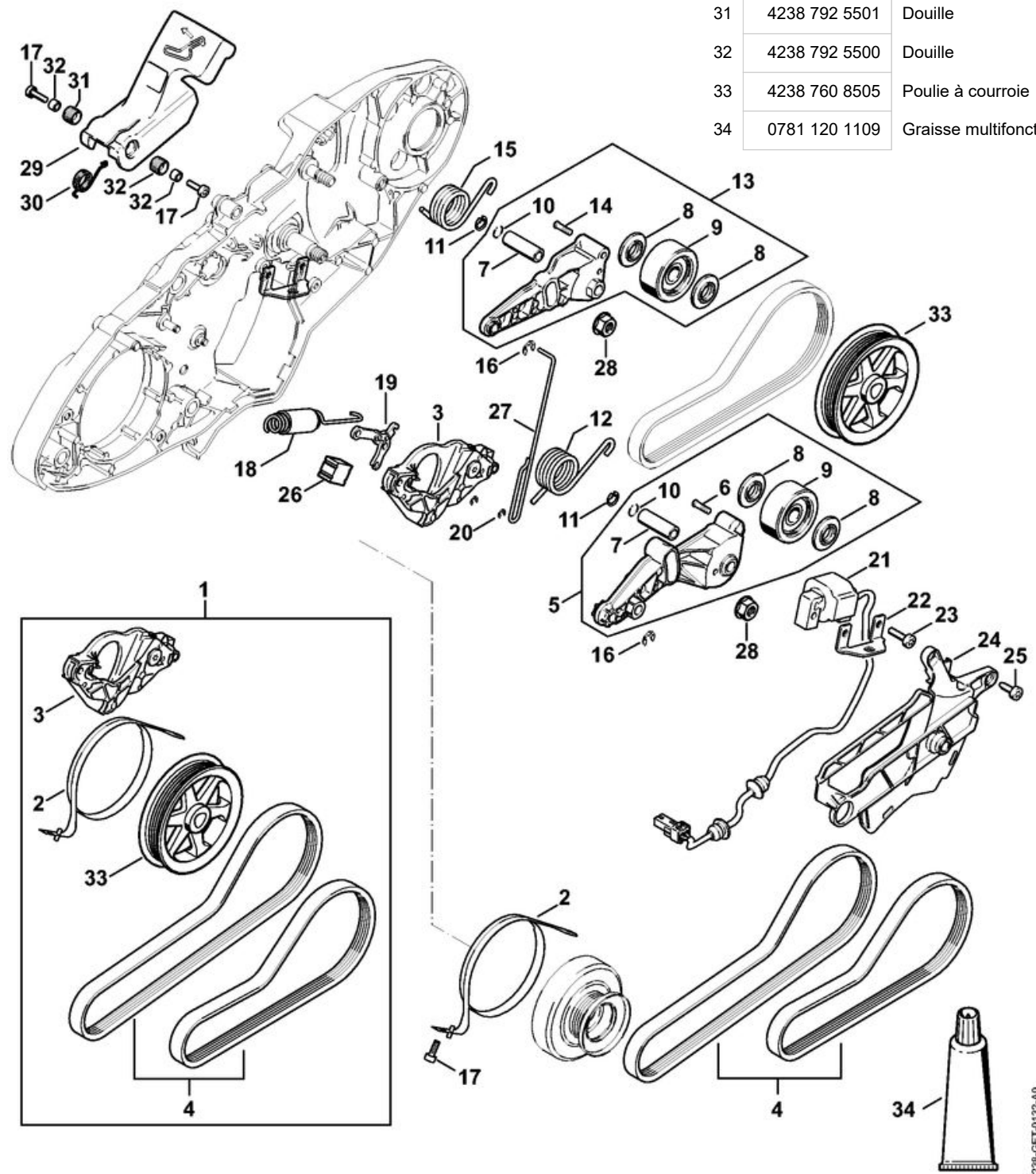




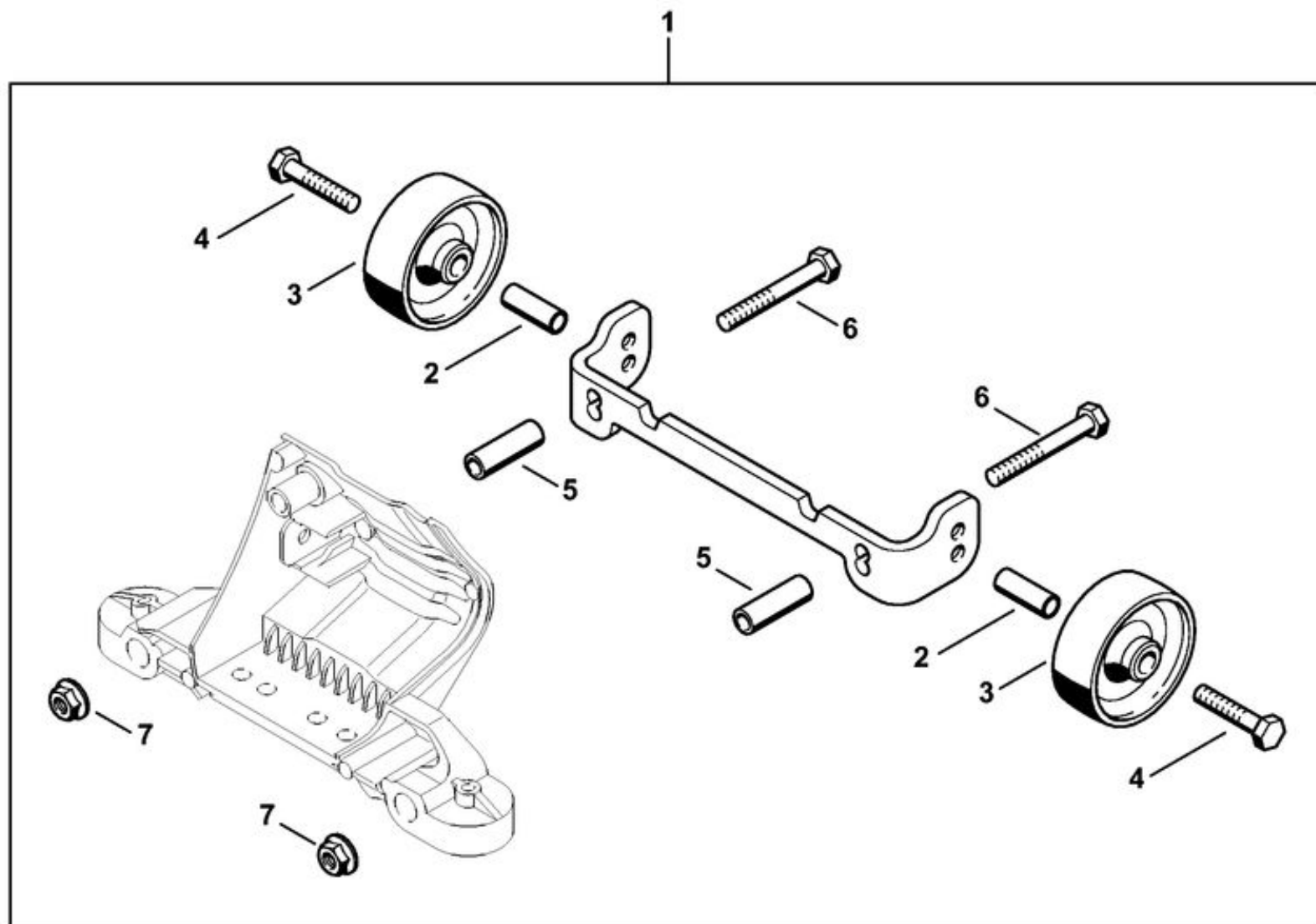
1	4238 700 8112	Capot protecteur
2	4238 706 0400	Pièce de renforcement
3	4238 691 1500	Vis à embase M8
4	4224 708 8300	Écrou à quatre pans
5	4201 706 9202	Rondelle
6	4224 706 8802	Anneau en caoutchouc
7	4224 706 8801	Anneau en caoutchouc
8	4205 706 2903	Bride
9	4238 710 9500	Vis de tension
10	0000 670 0207	Vis creuse
11	9645 948 0340	Joint torique 6x1,5
12	9041 216 0630	Vis cylindrique M4x8
13	0000 679 2000	Joint
14	0000 670 0206	Vis creuse
15	4238 677 8203	Raccord
16	9771 021 0921	Collier de serrage 10/7
17	0000 937 4049	Tuyau 5,6x1,9 mm x 1 m
18	4238 700 2902	Levier de réglage
19	9022 341 1070	Vis cylindrique IS-M5x30
20	4201 708 8402	Vis à six pans M10x18
21	9450 721 2150	Circlips 20x1,2
22	4201 708 3004	Rondelle de pression Ø 103 mm
23	4201 708 3014	Rondelle de pression Ø 103 mm
24	4238 670 5205	Electrovanne
25	4238 700 7300	Raccord de flexible avec tamis
26	9645 945 7506	Joint torique 10x3
27	0000 894 3100	Anneau de joint
28	9074 478 4425	Vis cylindrique IS-P6x19
29	4238 700 8111	Capot protecteur
30		Vis cylindrique IS-M5
31	4238 692 0602	Serre-flan
32	0000 967 7355	Pictogramme d'avertissement
33	4201 670 1700	Manchon d'accouplement 1/2"

- 1 4238 007 4501 Kit de réparation
- 2 1138 160 5400 Collier de frein
- 3 4238 690 0400 Levier de frein
- 4 4238 007 1004 Jeu de courroies Poly-V
- 5 4238 690 0600 Bras de tension
- 6 4238 162 5203 Boulon
- 7 Axe de piston 10x6x30
- 8 4238 691 0600 Douille
- 9 4238 690 0700 Galet tendeur
- 10 9463 650 1000 Jonc d'arrêt 10
- 11 9456 621 0850 Circlip 10x1
- 12 4238 692 0900 Ressort coudé
- 13 4238 690 0601 Bras de tension
- 14 1120 162 5200 Boulon
- 15 4238 692 0901 Ressort coudé
- 16 9460 624 0500 Anneau d'arrêt 5
- 17 9022 346 0658 Vis cylindrique IS-M4x12
- 18 4238 690 1200 Ressort de tension
- 19 1128 160 5000 Levier
- 20 9460 624 0400 Anneau d'arrêt 4
- 21 4238 430 4900 Électro-aimant
- 22 4238 692 0501 Support
- 23 9022 341 0710 Vis cylindrique IS-M4x20
- 24 4238 690 1100 Serre-flan
- 25 9075 478 3012 Vis cylindrique IS-D4x12
- 26 4238 691 1300 Butoir d'arrêt
- 27 4238 692 0400 Tige de traction
- 28 9220 260 1100 Écrou à six pans M8
- 29 4238 692 0300 Levier d'entraînement
- 30 4238 692 0903 Ressort coudé

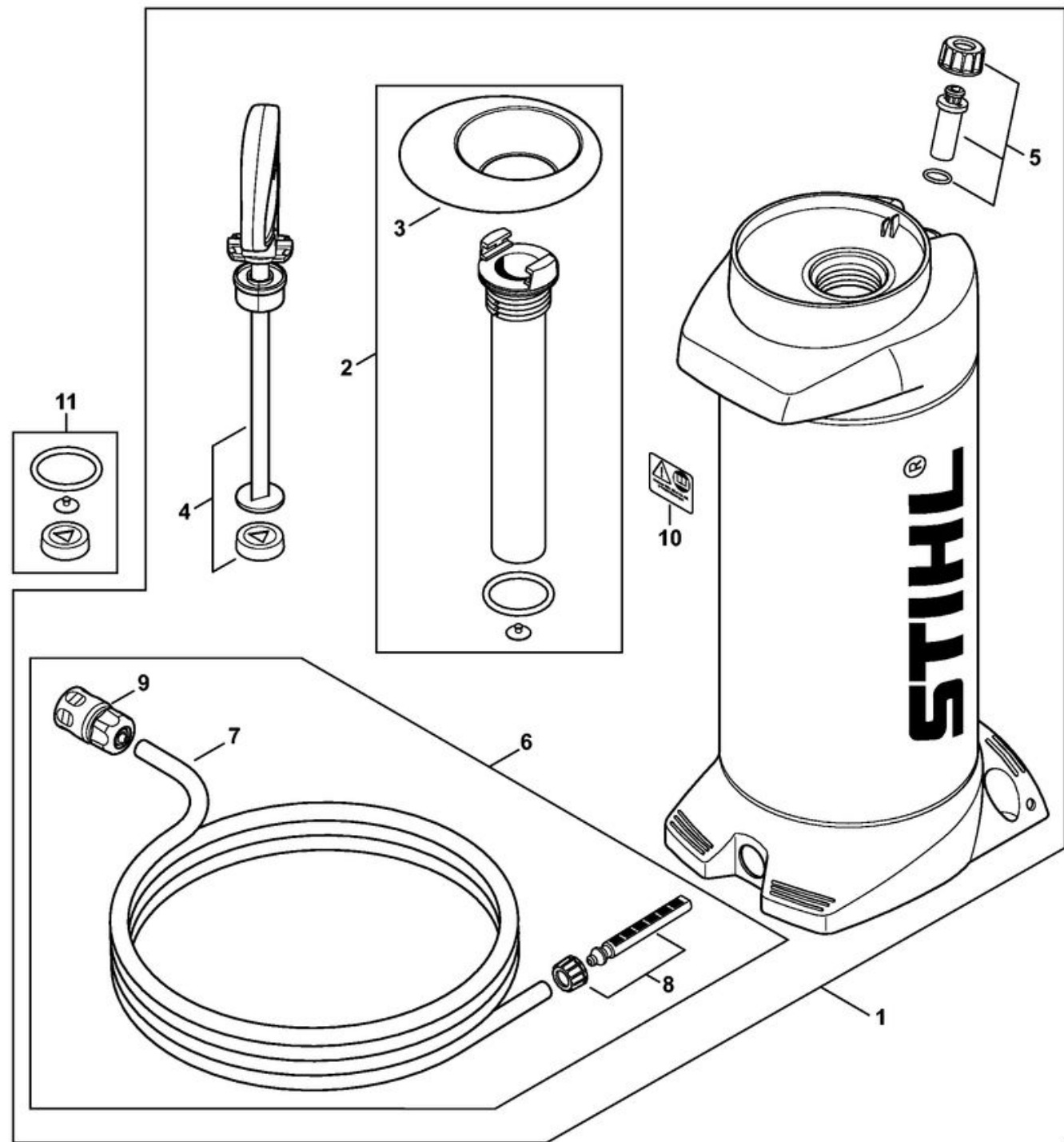
- 31 4238 792 5501 Douille
- 32 4238 792 5500 Douille
- 33 4238 760 8505 Poulie à courroie
- 34 0781 120 1109 Graisse multifonctionnelle 80 g



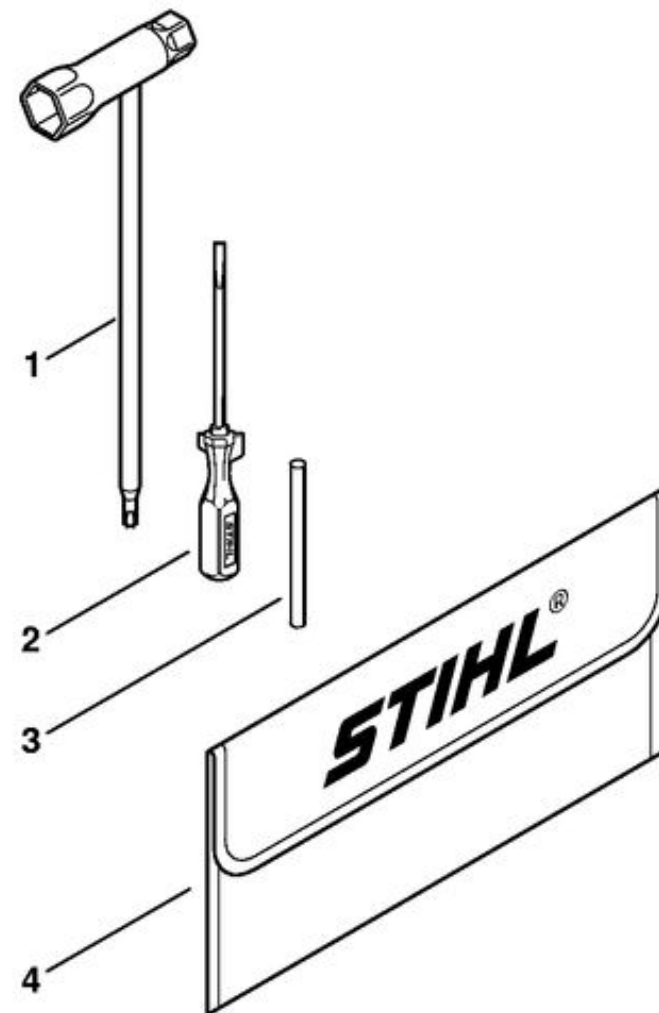
1	4224 007 1014	Kit de montage de roues
2	4223 791 7200	Douille
3	4223 791 3600	Roue
4	9007 319 1370	Vis à six pans M6x30
5	4224 791 7204	Douille
6		Vis à six pans M6x45
7	9220 260 0900	Écrou à six pans M6



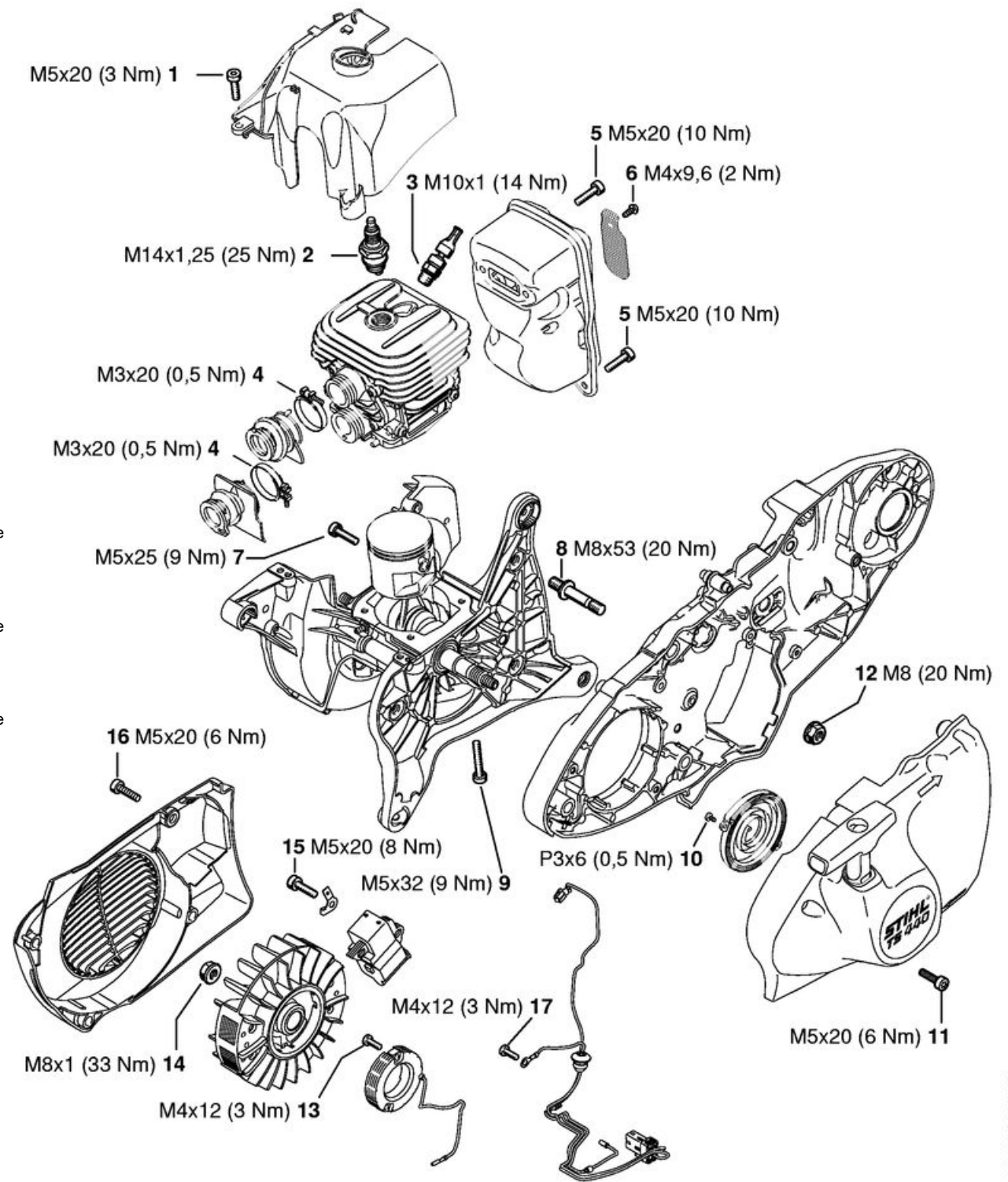
1	0000 670 6000	Réservoir d'eau
2	0000 670 6600	Tube de pompe
3	0000 676 0500	Entonnoir
4	0000 670 7702	Poignée
5	0000 670 5000	Soupape
6		Tuyau
7	4309 678 1100	Tuyau 4 m
8		Tamis
9	4201 670 1700	Manchon d'accouplement 1/2"
10	0000 967 7304	Pictogramme d'avertissement
11	0000 007 1601	Jeu de joints



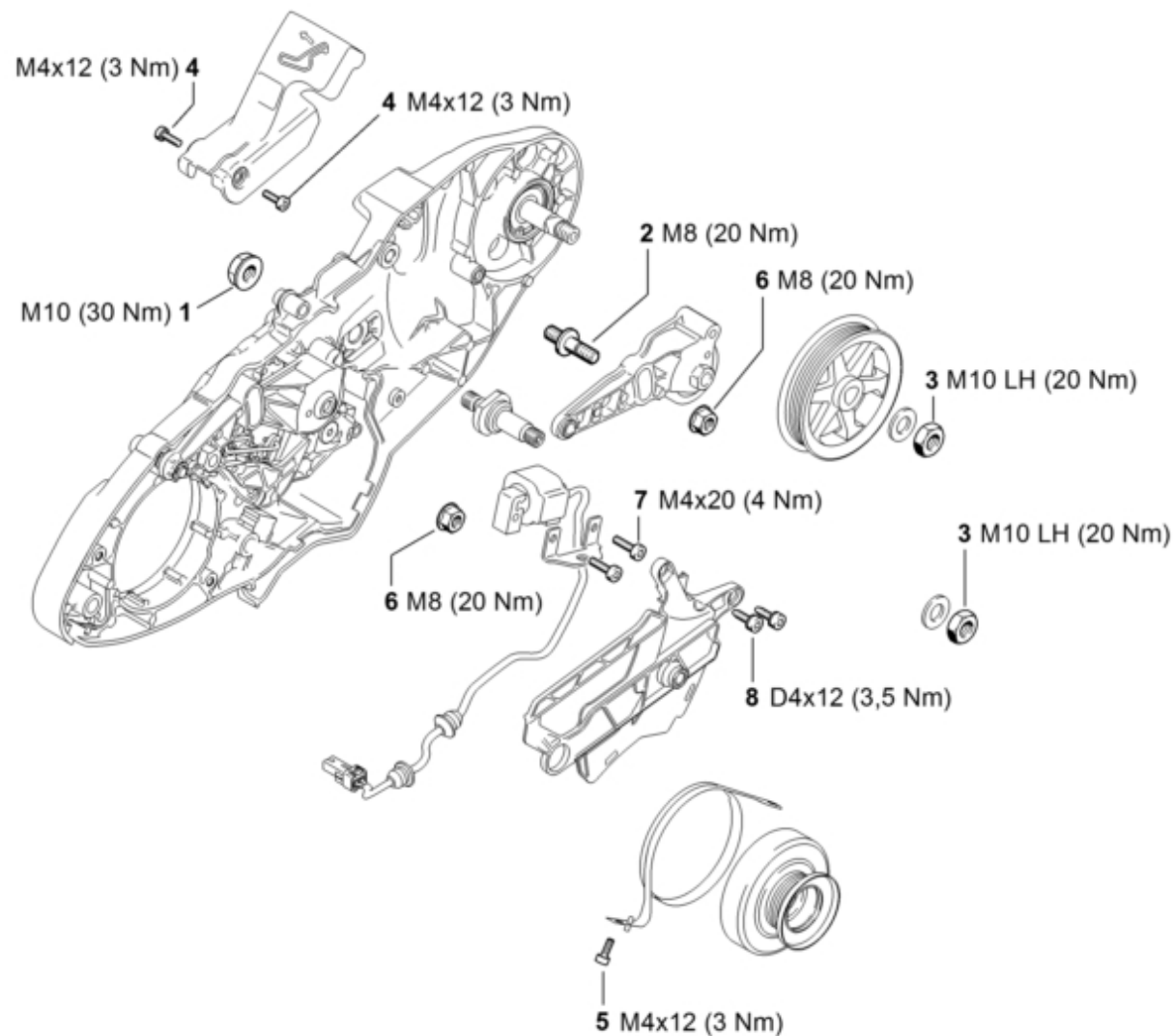
1	4224 890 3400	Clé multiple
2	5910 890 2305	Tournevis
3	4130 893 7800	Mandrin
4	0000 891 0810	Pochette à outils
5		Support (USA)
6		Collier de serrage (USA)
7	9022 341 0980	Vis cylindrique IS-M5x16 (USA)
8	9214 320 0700	Écrou de sécurité M5 (USA)
9		Plaque indicatrice (USA)



1	9022 371 1020	Vis cylindrique IS-M5x20 (À denture indesserrable)
2	1110 400 7005	Bougie Bosch WSR 6 F
3	4238 020 9400	Soupape de décompression
4	9771 021 2536	Collier de serrage 30x5
5	9022 371 1020	Vis cylindrique IS-M5x20 (À denture indesserrable)
6	9039 448 0656	Vis taraud M4x9,6
7	9022 371 1050	Vis cylindrique IS-M5x25 (À denture indesserrable)
8	0000 953 6610	Goujon fileté (garnie de microcapsules d'agent de blocage de filetage)
9	9022 371 1073	Vis cylindrique IS-M5x32 (À denture indesserrable)
10	9104 003 0410	Vis Parker P3x6
11	9022 371 1020	Vis cylindrique IS-M5x20 (À denture indesserrable)
12	9220 260 1100	Écrou à six pans M8
13	9022 313 0658	Vis cylindrique IS-M4x12 (garnie de microcapsules d'agent de blocage de filetage)
14	0000 955 0802	Écrou à embase M8x1
15	9022 341 1019	Vis cylindrique IS-M5x20 (garnie de microcapsules d'agent de blocage de filetage)
16	9022 371 1020	Vis cylindrique IS-M5x20 (À denture indesserrable)
17	9022 313 0658	Vis cylindrique IS-M4x12 (garnie de microcapsules d'agent de blocage de filetage)



1	9220 260 1300	Écrou à six pans M10 (garnie de microcapsules d'agent de blocage de filetage)
2	4238 664 2400	Vis à embase M8 (garnie de microcapsules d'agent de blocage de filetage)
3	9211 260 1350	Écrou à six pans M10x1 gauche (Agent de blocage de filetage, très forte résistance,(40 Nm))
4	9022 346 0658	Vis cylindrique IS-M4x12 (Garnie de microcapsules d'agent de blocage de filetage, à denture indesserrable)
5	9022 346 0658	Vis cylindrique IS-M4x12 (Garnie de microcapsules d'agent de blocage de filetage, à denture indesserrable)
6	9220 260 1100	Écrou à six pans M8
7	9022 341 0710	Vis cylindrique IS-M4x20 (garnie de microcapsules d'agent de blocage de filetage)
8	9075 478 3012	Vis cylindrique IS-D4x12 (À denture indesserrable)
9	9211 260 1350	Écrou à six pans M10x1 gauche



1	9022 341 1070	Vis cylindrique IS-M5x30 (À denture indesserrable)
2	0000 670 0207	Vis creuse
3	9041 216 0630	Vis cylindrique M4x8
4	0000 670 0206	Vis creuse
5	4201 708 8402	Vis à six pans M10x18
6	4238 691 1500	Vis à embase M8
7	9022 341 1358	Vis cylindrique IS-M6x28 (À denture indesserrable)
8	9074 478 4425	Vis cylindrique IS-P6x19
9	4238 700 7300	Raccord de flexible avec tamis
10	9022 319 1027	Vis cylindrique IS-M5x21

