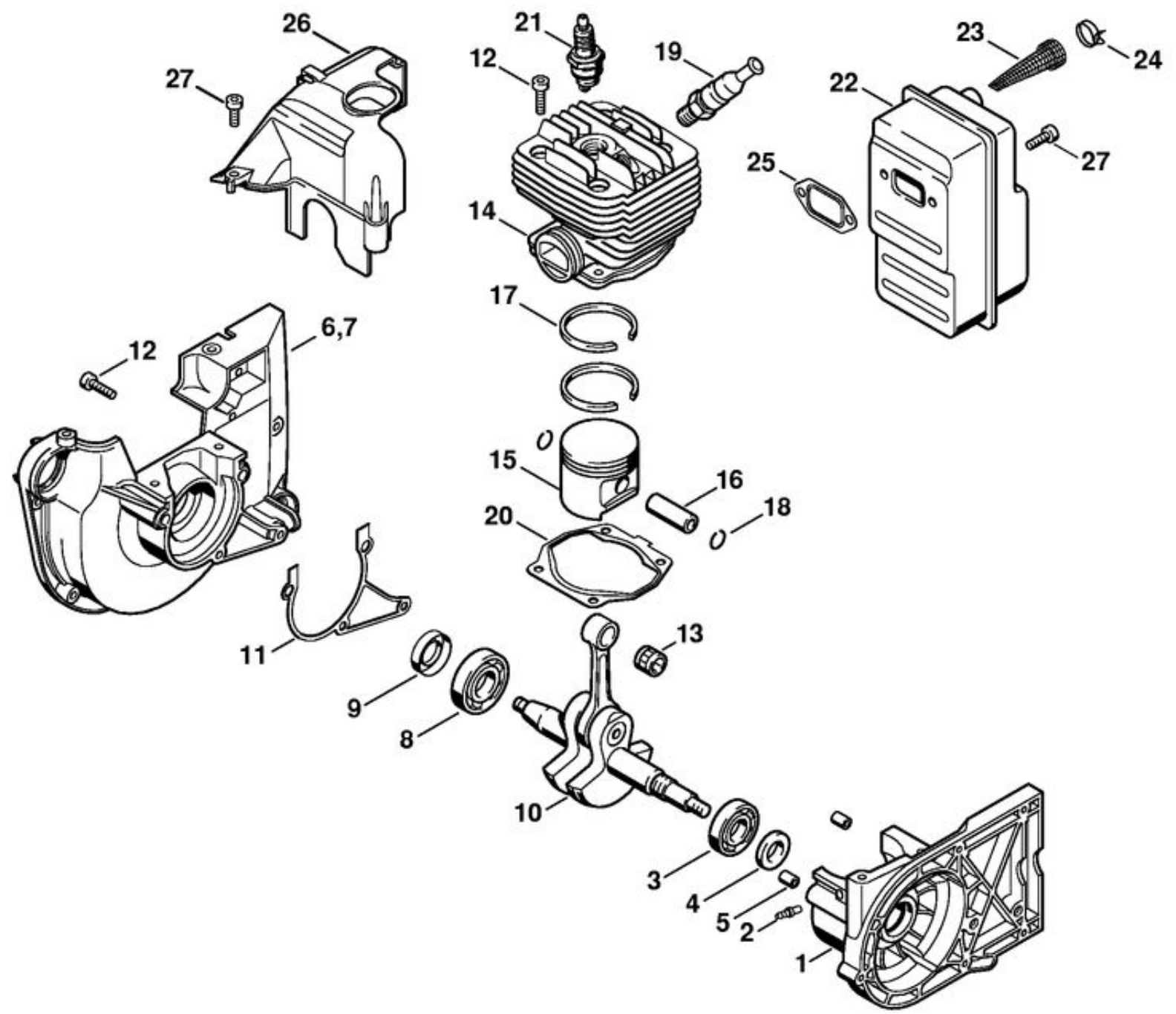
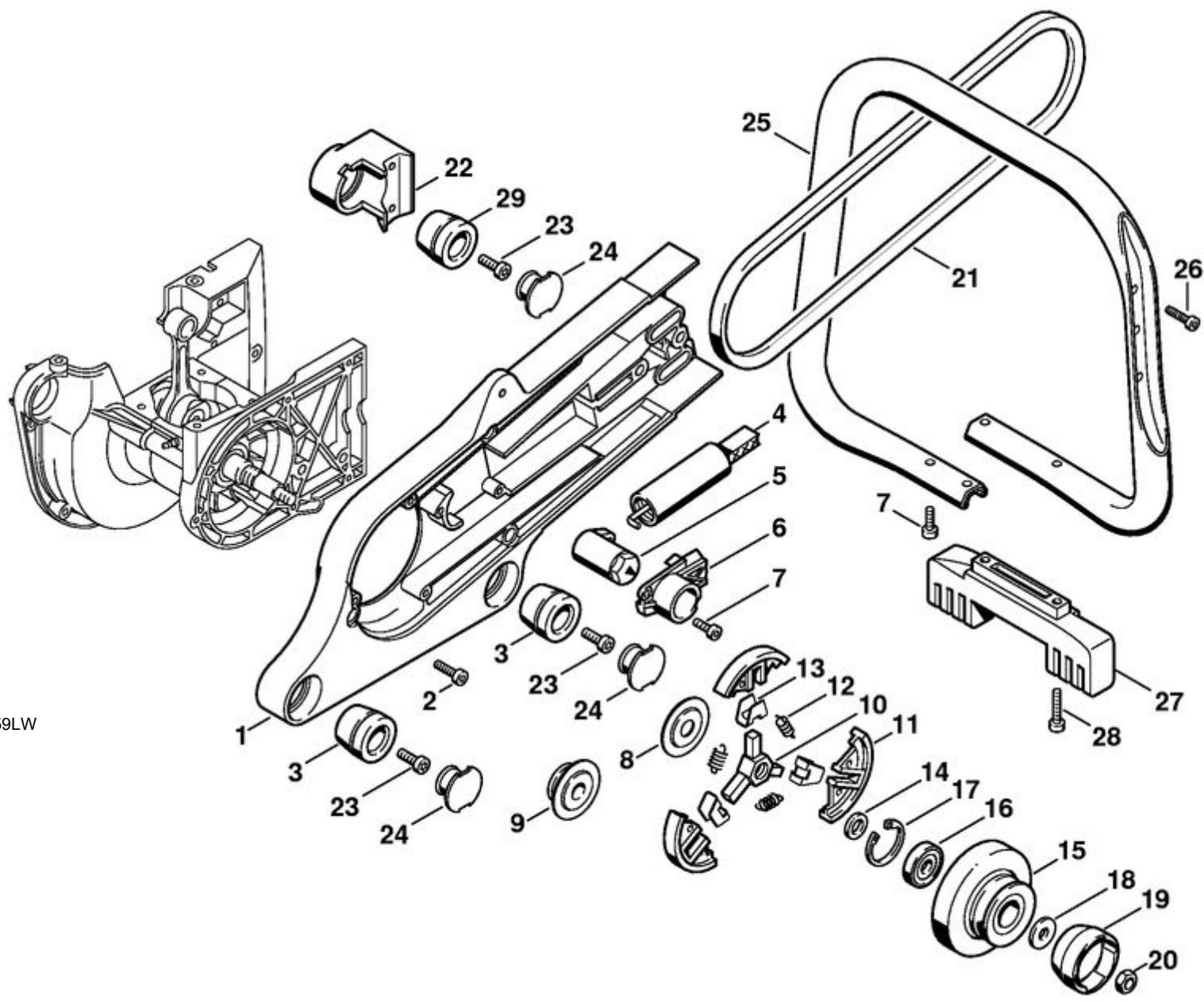


1	4223 020 2900	Carter de vilebrequin
2	0000 988 5211	Manchon
3	9503 003 0341	Roulement rainuré à billes 6202
4	9640 003 1570	Bague d'étanchéité 15x24x7
5	0000 988 8600	Douille
6	4223 020 2601	Carter de vilebrequin
7	4223 020 2600	Carter de vilebrequin
8	9503 003 0450	Roulement rainuré à billes 6203
9	9640 003 1745	Bague d'étanchéité 17x28x7
10	4223 030 0400	Vilebrequin
11	4223 029 0500	Joint
12	9022 371 1020	Vis cylindrique IS-M5x20
13	9512 003 2340	Cage à aiguilles 10x14x13
14	4223 020 1200	Cylindre avec piston Ø 49 mm
15	4223 030 2000	Piston Ø 49 mm
16	1110 034 1500	Axe de piston 10x6x32
17	1127 034 3006	Segment de piston Ø 49x1,5 mm
18	9463 650 1000	Jonc d'arrêt 10
19	4223 020 9400	Soupape de décompression
20		Joint de cylindre
21	1110 400 7005	Bougie Bosch WSR 6 F
21	0000 400 7000	Bougie NGK BPMR7A
22	4223 140 0601	Silencieux
23	4223 141 9000	Grille
24	4223 141 6600	Agrafe
25	1125 149 0601	Joint de silencieux
26		Capot de canalisation d'air
27	9022 371 1020	Vis cylindrique IS-M5x20
	4223 007 1050	Jeu de joints

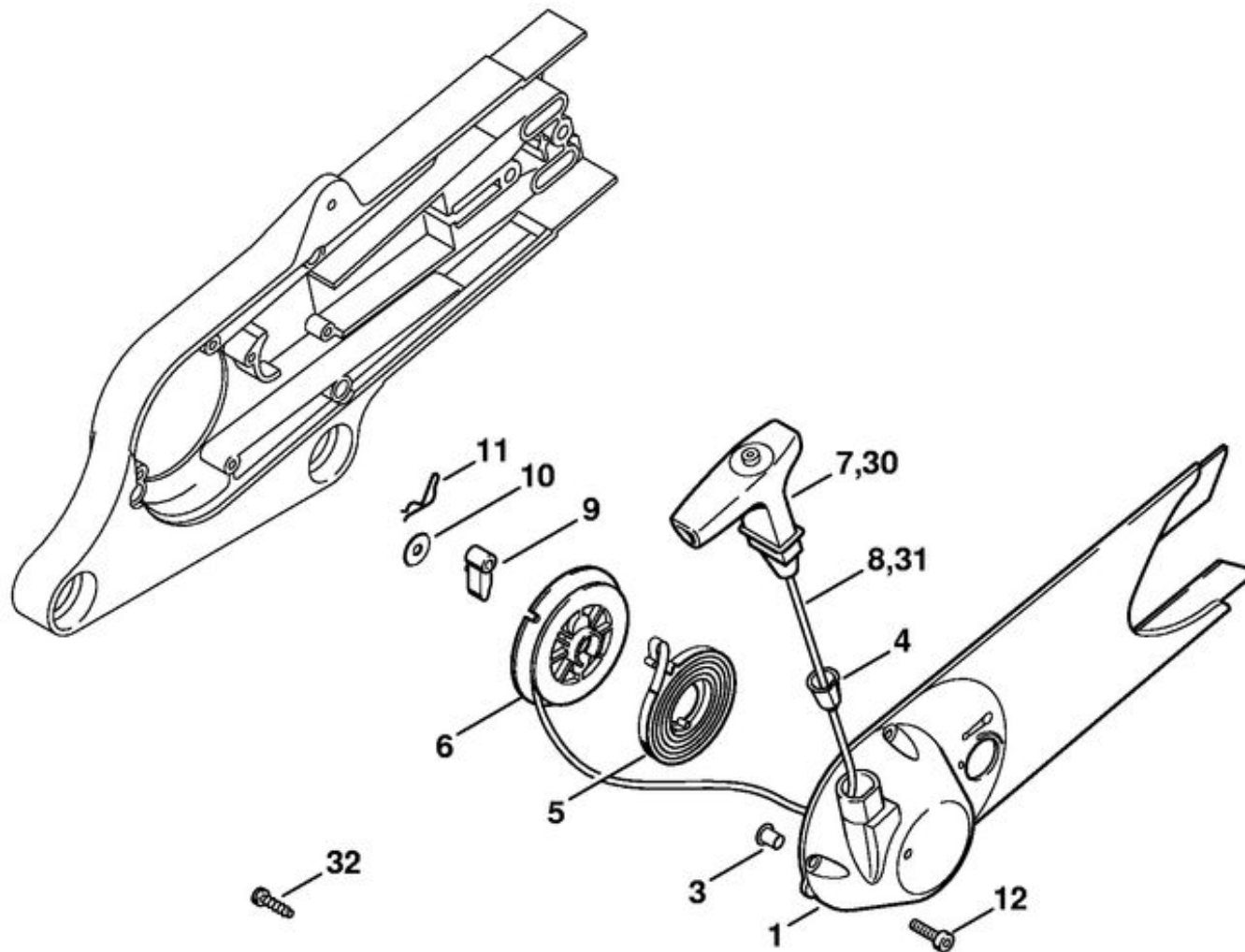


1	4223 701 0200	Carter de découpeuse
2	9022 371 1020	Vis cylindrique IS-M5x20
3		Butoir annulaire 1125/06
4	4221 660 0400	Système de tension
5	4221 664 2100	Levier de serrage
6	4221 664 4200	Couvercle
7	9022 341 0980	Vis cylindrique IS-M5x16
8	4223 162 1000	Rondelle de recouvrement
9		Rondelle de recouvrement
10	1125 160 2005	Embrayage
11	1128 162 0806	Masselotte
12	0000 997 5815	Ressort de tension
13	1128 162 3000	Pièce de fixation
14	0000 961 1003	Anneau
15	4223 700 2500	Poulie à gorge
16	9503 003 6310	Roulement rainuré à billes 6200-2RS
17	9456 621 3310	Circlip 30x1,2
18	0000 958 0824	Rondelle
19	4223 195 0600	Roue de lanceur
20	9210 261 1140	Écrou à six pans M8x1
21	9490 000 7851	Courroie trapézoïdale étroite 10/6x859LW
22	4223 791 1900	Crampon de tube de poignée
23	9022 341 1280	Vis cylindrique IS-M6x16
24	1125 791 7306	Bouchon
25	4223 790 1750	Poignée tubulaire
26	9074 478 4435	Vis cylindrique IS-P6x19
27	4223 791 7600	Support
28	9022 371 1050	Vis cylindrique IS-M5x25
29		Butoir annulaire 1125/06



4223 190 0401 Couverture de lanceur avec lanceur

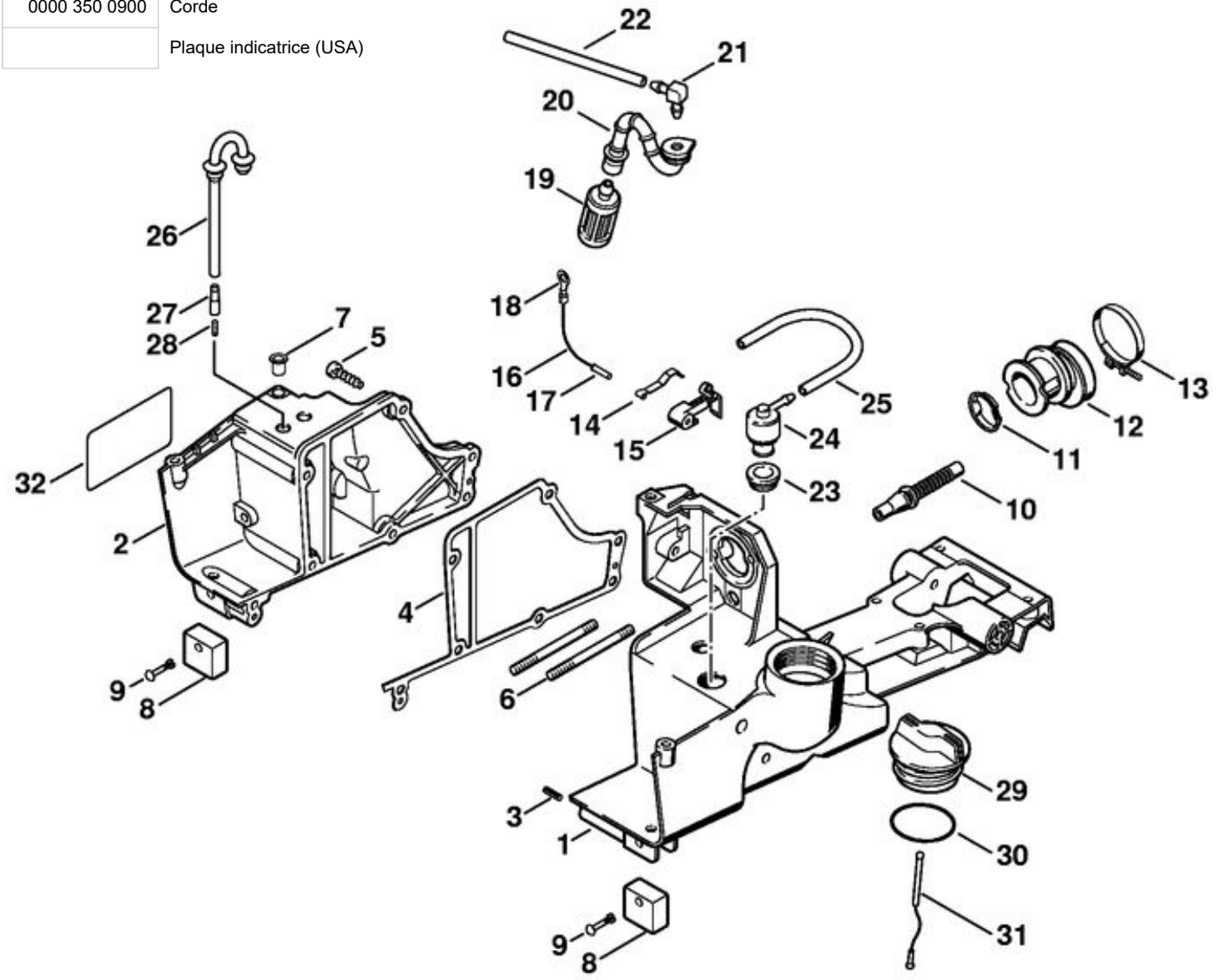
1	4223 190 0411	Couvercle de lanceur
3	9443 825 7130	Rivet tubulaire 7,5x1x6,8
3	9416 868 6630	Rivet tubulaire 6,5x0,5x6,8
4	1110 084 9102	Douille
5	4223 190 0600	Ressort de rappel
6	4223 190 1001	Poulie à câble
7	0000 190 3414	Poignée ElastoStart Ø 4,5 mm
8	0000 190 2901	Câble de lancement Ø 4,5 mm
	0000 930 2295	Câble de lancement Ø 4,5 mm / 28 pièces
9	4116 195 7200	Cliquet
10	0000 958 0923	Rondelle
11	1118 195 3500	Ressort
12	9022 371 1020	Vis cylindrique IS-M5x20
30	1128 190 3400	Poignée ElastoStart Ø 3,5 mm
31	1128 190 2900	Câble de lancement Ø 3,5 mm
	0000 930 2267	Câble de lancement Ø 3,5 mm / 28 pièces
32	4223 084 5600	Vis à encoche





1	4223 350 0804	Carter de réservoir
2	4223 350 0805	Carter de réservoir gauche
3		Goupille élastique 3x12
4	4223 359 0701	Joint
5	9075 478 4155	Vis cylindrique IS-D5x24
6	9121 319 1120	Goujon fileté M5x55
7	9416 868 6531	Rivet tubulaire 6,5x0,5x6,8
8	4223 792 9300	Amortisseur en caoutchouc
9	4223 792 2300	Cheville
10	4223 141 8600	Tuyau d'impulsions
11	1122 141 1805	Douille
12	4223 141 2200	Coude
13	9771 021 2620	Collier de serrage Ø 36x5
14	4223 442 1600	Ressort de connexion
15	4223 435 6005	Support
16	4223 440 2200	Câble de masse
17		Douille de contact
18		Cosse de câble A5-1,5
19	0000 350 3500	Crépine d'aspiration
	4223 350 3601	Jeu tuyau flexible avec raccord coudé
20	4223 358 7701	Tuyau
21	4224 122 3900	Raccord en équerre
22		Tuyau 3,1x5,7x87 mm, R3
	0000 930 2803	Tuyau 3,1x5,7 mm x 1 m, R3
	0712 923 8004	Tuyau 3,1x5,7 mm x 10 m, R3
23	4223 353 9201	Douille
24	4223 350 5803	Aération de réservoir
25		Tuyau 3,1x5,7x87 mm, R3
	0000 930 2803	Tuyau 3,1x5,7 mm x 1 m, R3
	0712 923 8004	Tuyau 3,1x5,7 mm x 10 m, R3

26	4223 350 5805	Aération de réservoir
27	4205 350 5800	Aération de réservoir
28		Insert d'aération
29	0000 350 0527	Bouchon de réservoir
30	9645 951 3890	Joint torique 35x3-FPM 80
31	0000 350 0900	Corde
32		Plaque indicatrice (USA)

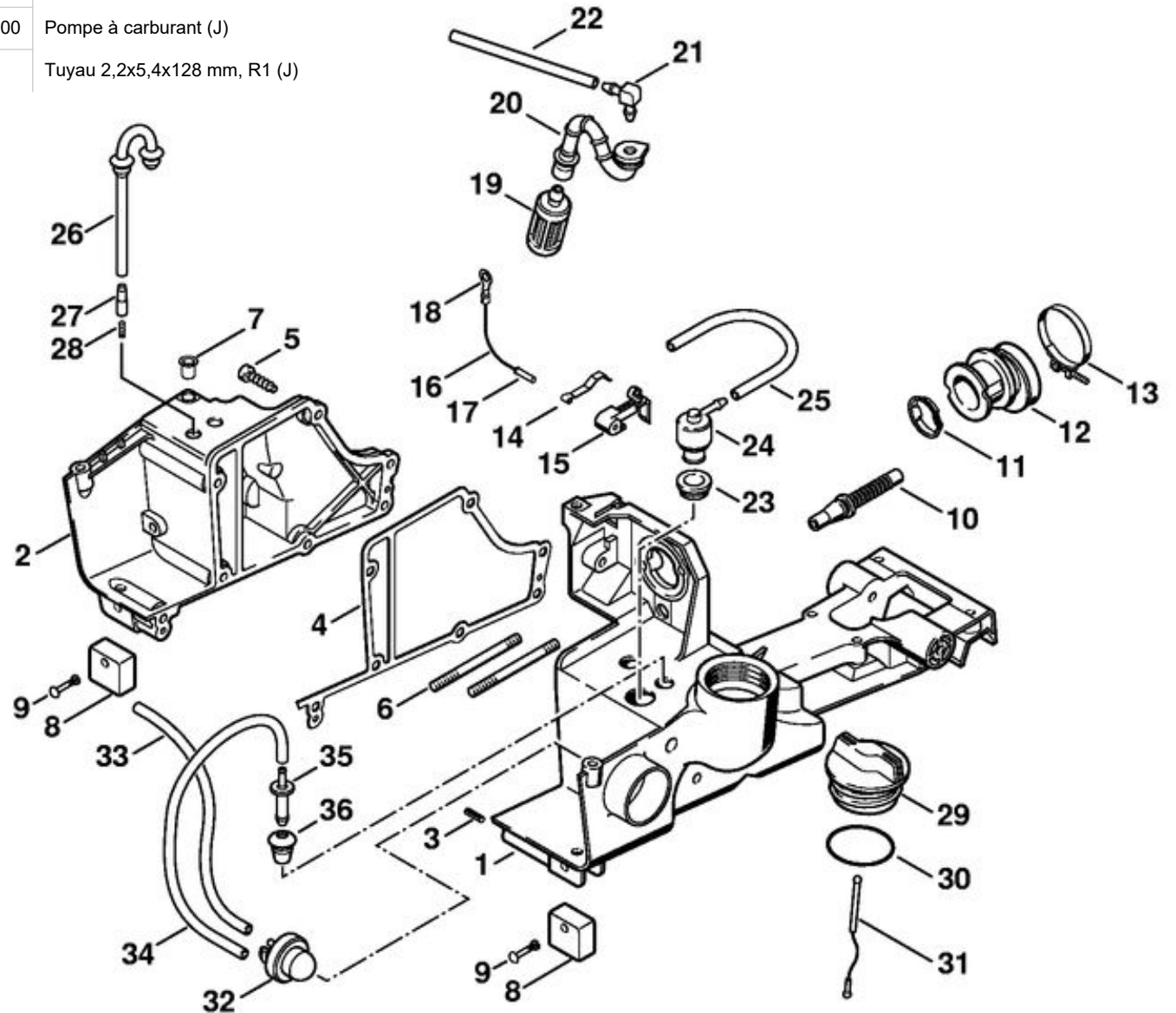


# STIHL TS 400

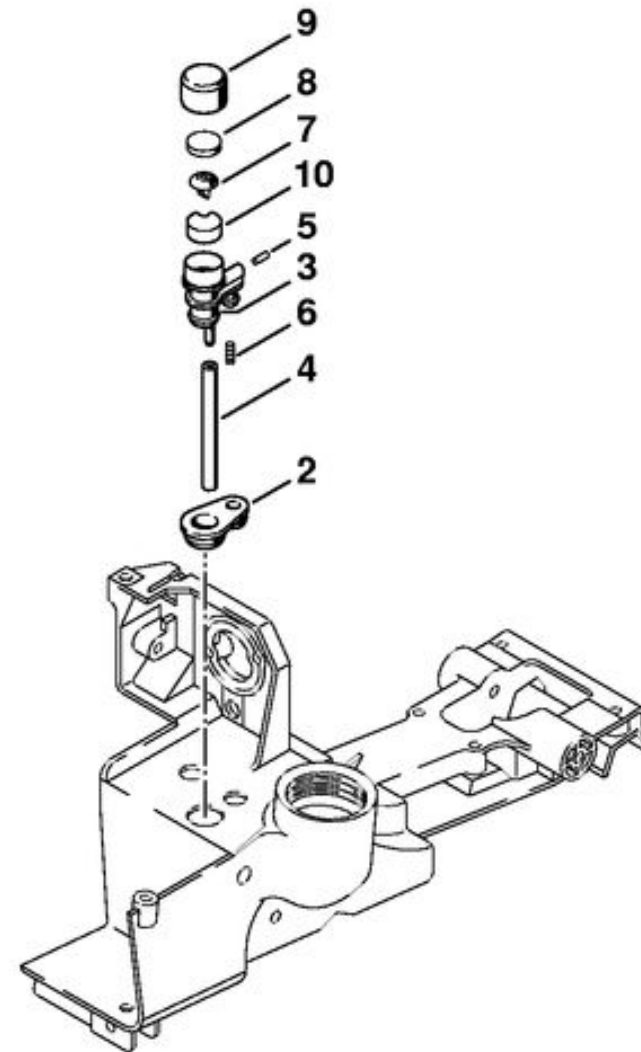
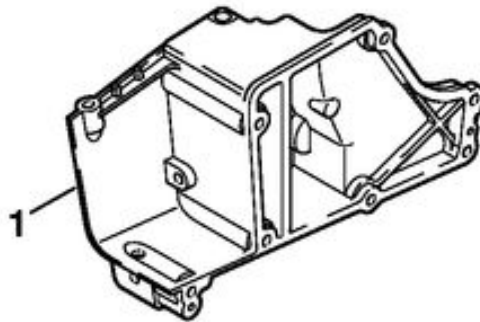
1		Carter de réservoir (J)
2	4223 350 0805	Carter de réservoir gauche
3		Goupille élastique 3x12
4	4223 359 0701	Joint
5	9075 478 4155	Vis cylindrique IS-D5x24
6	9121 319 1120	Goujon fileté M5x55
7	9416 868 6531	Rivet tubulaire 6,5x0,5x6,8
8	4223 792 9300	Amortisseur en caoutchouc
9	4223 792 2300	Cheville
10	4223 141 8600	Tuyau d'impulsions
11	1122 141 1805	Douille
12	4223 141 2200	Coude
13	9771 021 2620	Collier de serrage Ø 36x5
14	4223 442 1600	Ressort de connexion
15	4223 435 6005	Support
16		Câble de masse 52 mm
	0751 010 1110	Câble 10 m
17		Douille de contact
18		Cosse de câble A5-1,5
19	0000 350 3500	Crépine d'aspiration
	4223 350 3601	Jeu tuyau flexible avec raccord coudé
20	4223 358 7701	Tuyau
21	4224 122 3900	Raccord en équerre
22		Tuyau 3,1x5,7x87 mm, R3
	0000 930 2803	Tuyau 3,1x5,7 mm x 1 m, R3
	0712 923 8004	Tuyau 3,1x5,7 mm x 10 m, R3
23	4223 353 9201	Douille
24	4223 350 5803	Aération de réservoir
25		Tuyau 3,1x5,7x87 mm, R3
	0000 930 2803	Tuyau 3,1x5,7 mm x 1 m, R3

	0712 923 8004	Tuyau 3,1x5,7 mm x 10 m, R3
26	4223 350 5805	Aération de réservoir
27	4205 350 5800	Aération de réservoir
28		Insert d'aération
29	0000 350 0527	Bouchon de réservoir
30	9645 951 3890	Joint torique 35x3-FPM 80
31	0000 350 0900	Corde
32	1130 350 6200	Pompe à carburant (J)
33		Tuyau 2,2x5,4x128 mm, R1 (J)

		Tuyau flexible avec raccord (J)
34		Tuyau 2,2x5,4x144 mm, R1 (J)
	0000 930 2802	Tuyau 2,2x5,4 mm x 1 m, R1 (J)
35	0000 988 5206	Manchon (J)
36	0000 989 0608	Douille (J)

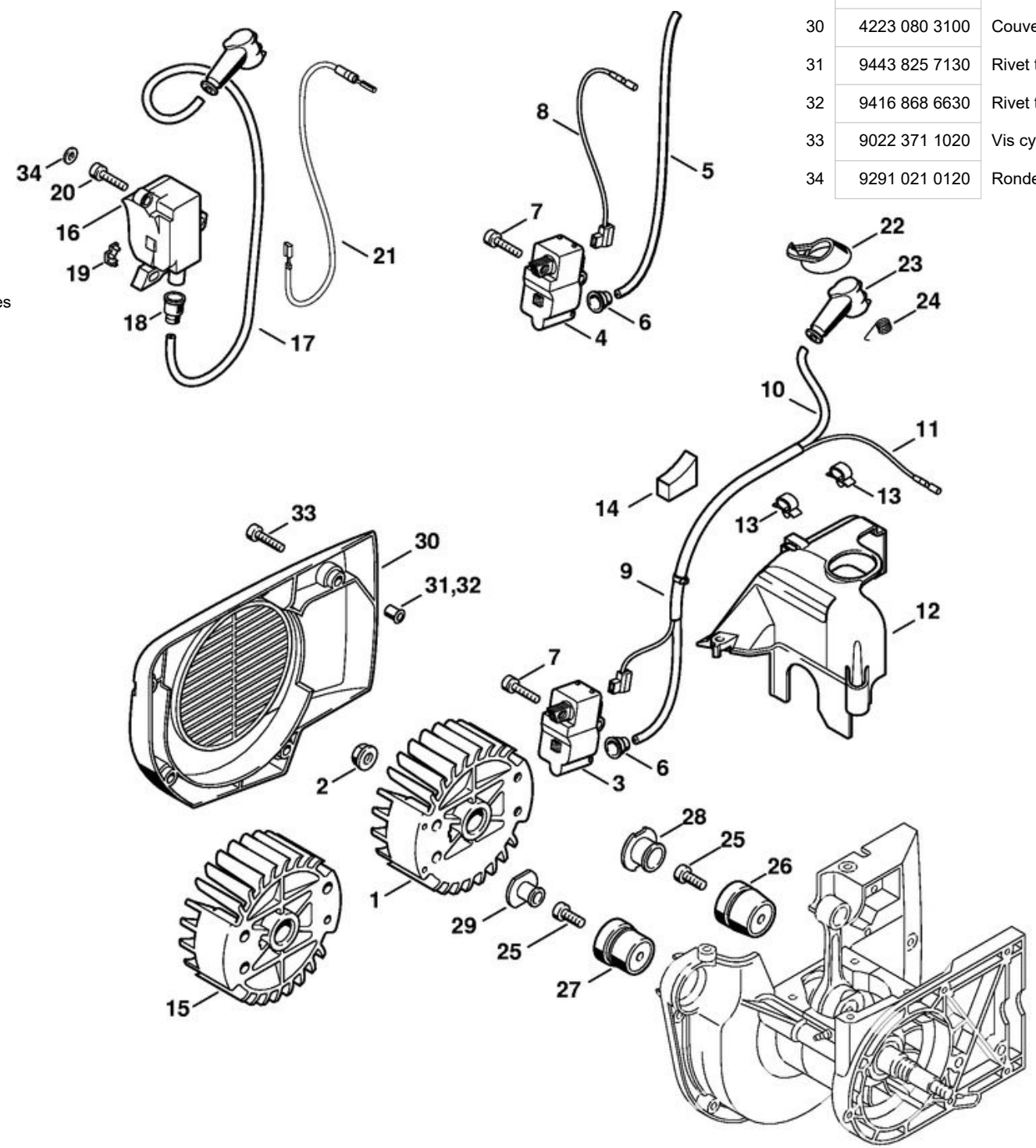


1		Cartier de réservoir gauche
2		Douille
3	4223 350 5800	Aération de réservoir
4		Tuyau 3,1x5,7x65 mm, R3
	0000 930 2803	Tuyau 3,1x5,7 mm x 1 m, R3
5		Aiguille 3x5
6		Insert d'aération
7	4114 353 1600	Soupape
8	0000 358 1810	Filtre
9		Capuchon
10		Filtre



# STIHL TS 400

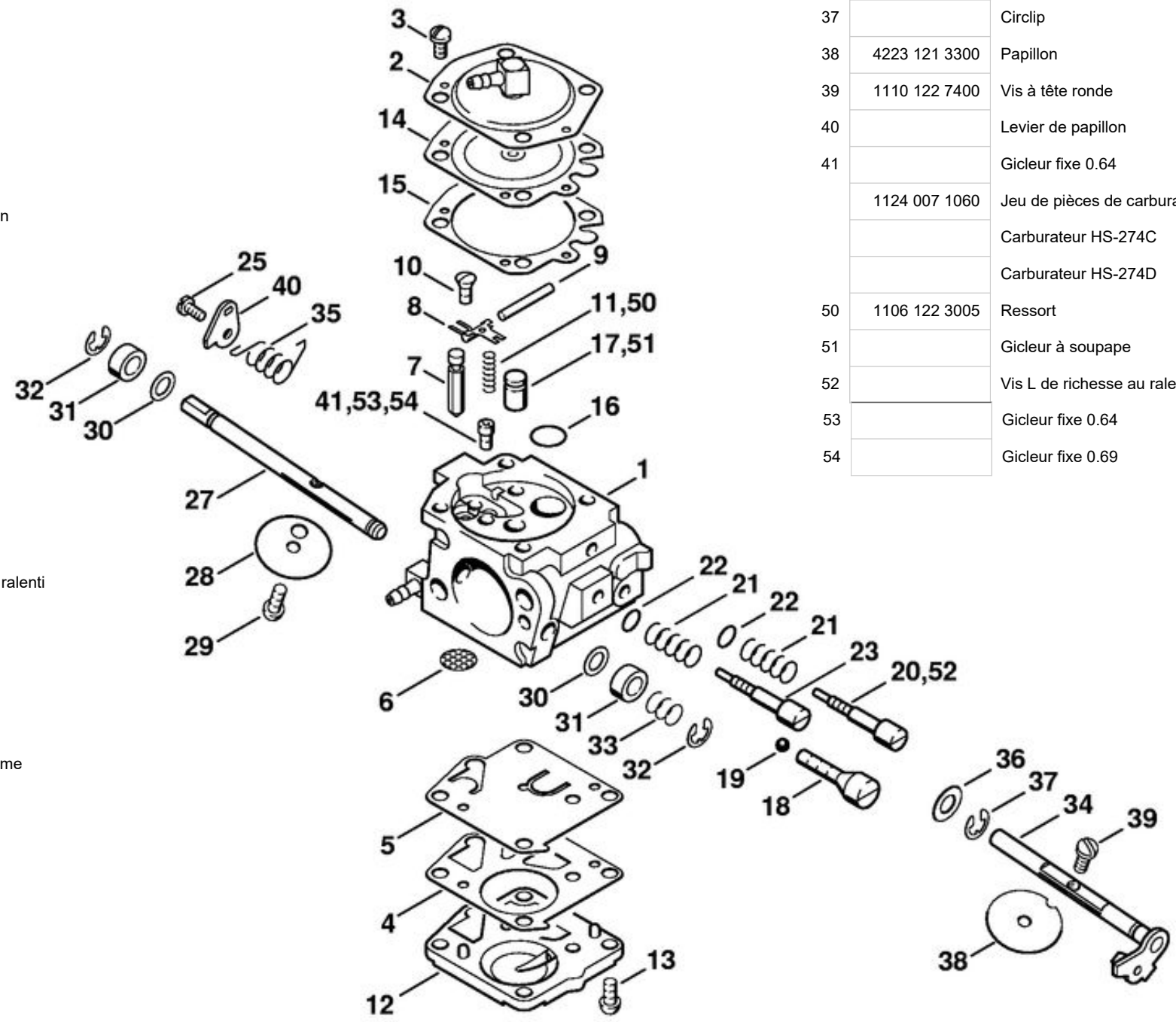
1	4223 400 1201	Rotor
2	0000 955 0802	Écrou à embase M8x1
3	4223 400 1303	Module d'allumage
4		Module d'allumage
5		Câble d'allumage 330 mm
6	0000 989 1002	Douille de protection
7	9022 341 1019	Vis cylindrique IS-M5x20
8		Câble de court-circuit
	4223 007 1015	Kit de transformation Faisceau de câbles
9	4223 440 3001	Faisceau de câbles
10		Câble d'allumage
11		Câble de court-circuit
12	4223 080 0900	Capot de canalisation d'air
13	4223 701 3300	Attache de câble
14	4223 431 8300	Pièce intercalaire
15	4223 400 1200	Rotor
16	4223 400 1300	Module d'allumage
17		Câble d'allumage 370 mm
	0000 405 0600	Cable d'allumage 1 m
	0000 930 2251	Câble d'allumage 10 m
18	0000 989 1010	Douille de protection
19		Attache de câble
20	9022 341 1019	Vis cylindrique IS-M5x20
21	4223 440 1100	Câble de court-circuit 380 mm
22	4223 084 1600	Recouvrement
23	1128 405 1000	Contact de câble d'allumage
24	0000 998 0604	Ressort coudé
25	9022 341 1280	Vis cylindrique IS-M6x16
26		Butoir annulaire 1125/06
27	1121 790 9912	Butoir annulaire



28	1125 791 7306	Bouchon
29	1119 791 7306	Bouchon
30	4223 080 3100	Couvercle de ventilateur
31	9443 825 7130	Rivet tubulaire 7,5x1x6,8
32	9416 868 6630	Rivet tubulaire 6,5x0,5x6,8
33	9022 371 1020	Vis cylindrique IS-M5x20
34	9291 021 0120	Rondelle 5,3



1	Carburateur HS-274E
2	Couvercle
3	1106 122 7400 Vis à tête ronde
4	Joint
5	Membrane de pompe
6	4221 121 7800 Tamis
7	4116 121 5100 Pointeau d'admission
8	1124 121 5000 Levier de réglage d'admission
9	1110 121 9200 Axe
10	Vis à tête bombée fraisée
11	1124 122 3000 Ressort
12	Couvercle
13	Vis à tête bombée
14	Membrane de réglage
15	Joint
16	1110 122 9410 Bouchon
17	Gicleur à soupape
18	Vis de réglage de régime de ralenti
19	4221 122 4200 Bille
20	4221 122 6801 Vis L de richesse au ralenti
21	1110 122 3030 Ressort
22	4223 122 3600 Anneau de joint
23	4223 122 6700 Vis H de richesse à haut régime
25	Vis
27	4223 120 7200 Axe de volet de démarrage
28	4223 121 2900 Volet de démarrage
29	1110 122 7400 Vis à tête ronde
30	4221 122 3605 Anneau de joint
31	4221 121 9400 Anneau
32	Circlip
33	4223 122 3000 Ressort

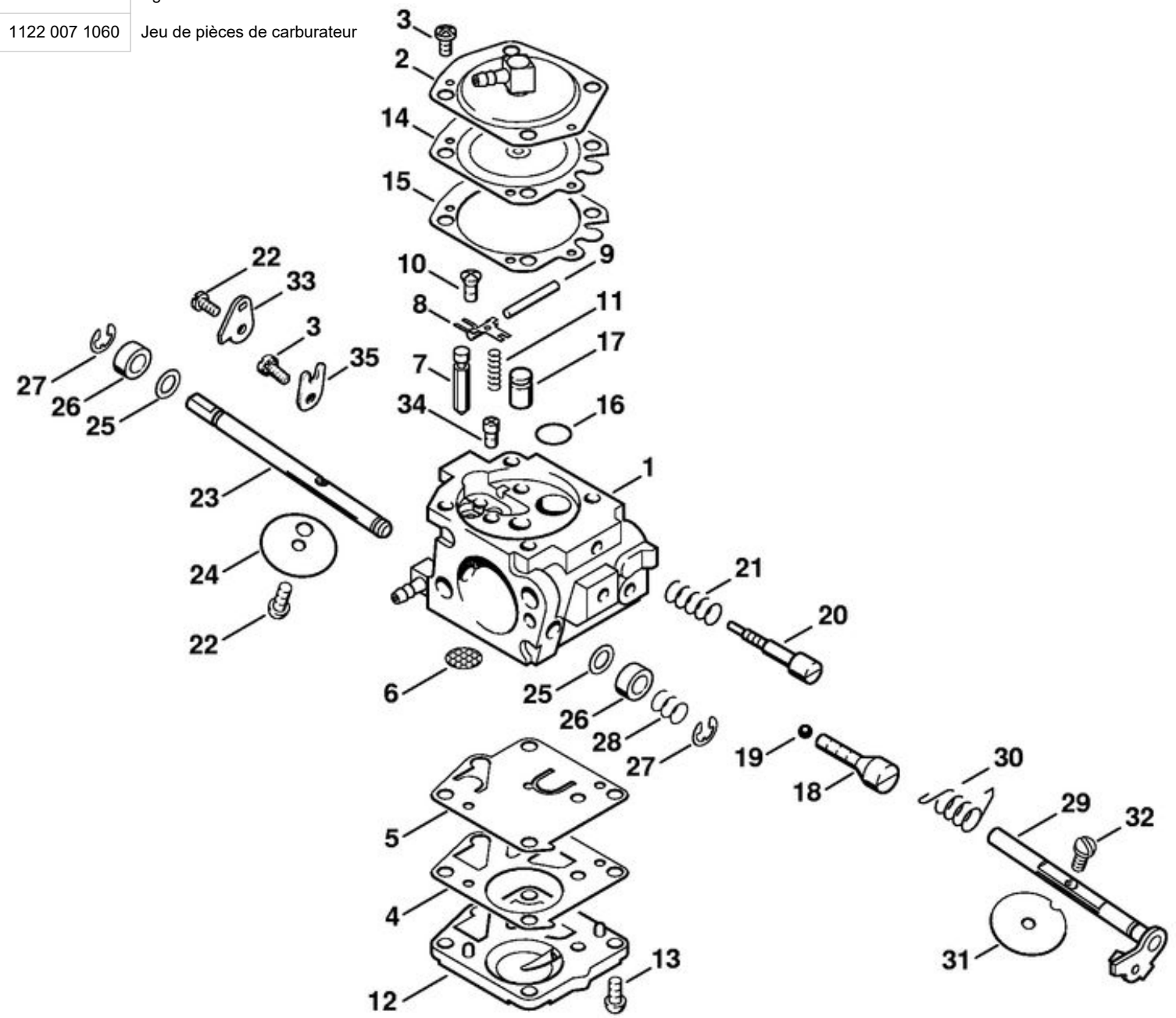


34	4223 120 7101	Axe de papillon avec levier
35	4223 122 3200	Ressort coudé
36		Rondelle
37		Circlip
38	4223 121 3300	Papillon
39	1110 122 7400	Vis à tête ronde
40		Levier de papillon
41		Gicleur fixe 0.64
	1124 007 1060	Jeu de pièces de carburateur
		Carburateur HS-274C
		Carburateur HS-274D
50	1106 122 3005	Ressort
51		Gicleur à soupape
52		Vis L de richesse au ralenti
53		Gicleur fixe 0.64
54		Gicleur fixe 0.69

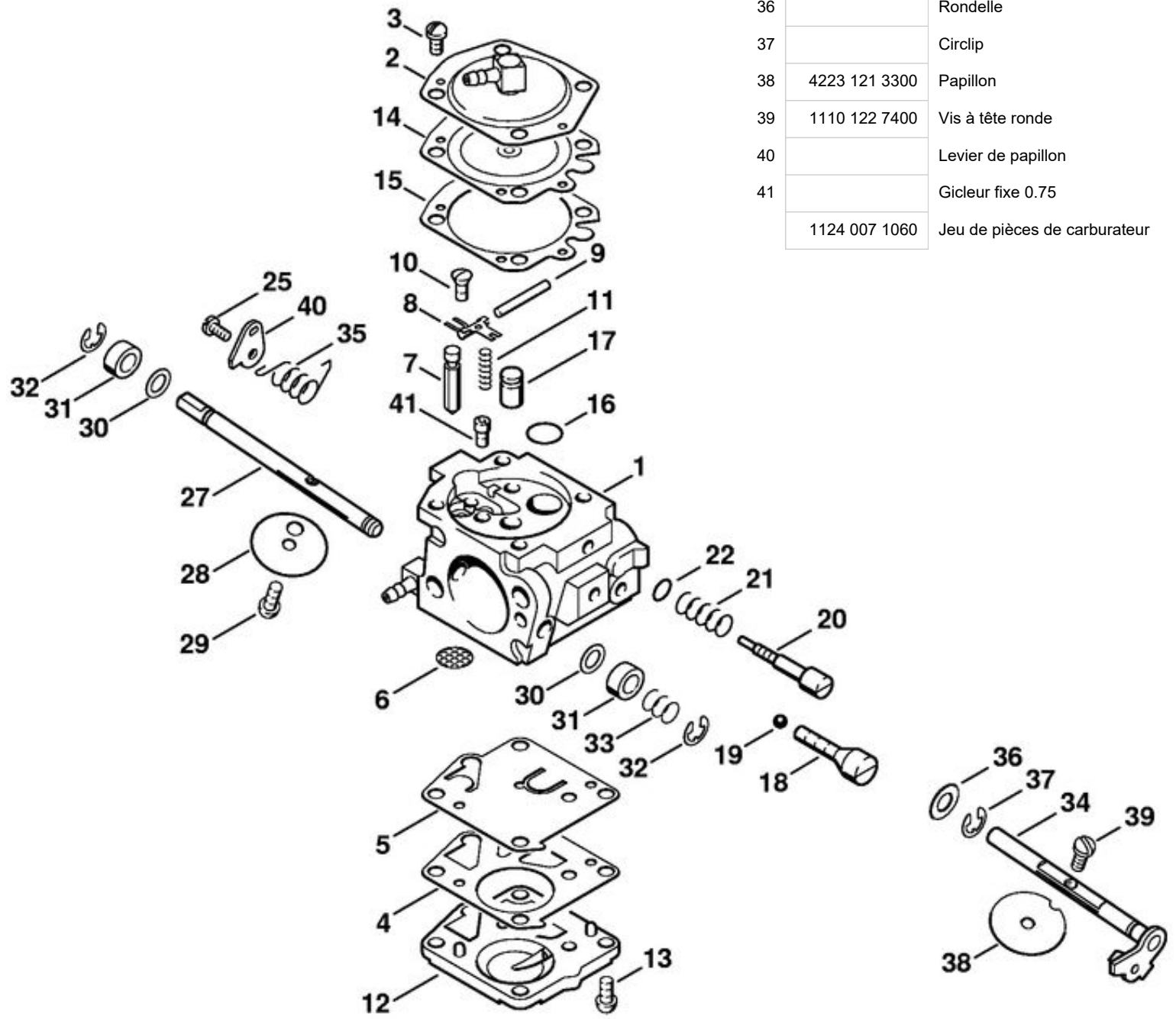


1		Carburateur WJ-108A (USA)
1	4223 120 0653	Carburateur WJ-108A
2	4223 121 0801	Couvercle
3	1106 122 7400	Vis à tête ronde
4	1115 129 1100	Joint
5	1115 121 4800	Membrane de pompe
6	1114 121 7800	Tamis
7	1110 121 5100	Pointeau d'admission
8	1117 121 5000	Levier de réglage d'admission
9	1117 121 9200	Axe
10	1114 122 7400	Vis à tête ronde
11	1117 122 3005	Ressort
12	1115 120 0800	Couvercle
13		Vis à tête ronde
14	1117 121 4700	Membrane de réglage
15	1116 129 0900	Joint
16	1122 121 0700	Plaque de fermeture
17	4223 121 5401	Gicleur à soupape
18	4223 122 6200	Vis de réglage de régime de ralenti
19		Pièce de serrage
20	4223 122 6802	Vis L de richesse au ralenti
21	1128 122 3003	Ressort
22	1121 122 7102	Vis à tête ronde
23	4223 120 7201	Axe de volet de démarrage
24	4223 121 2901	Volet de démarrage
25	4223 122 3601	Anneau de joint
26	4223 121 9400	Anneau
27	1117 122 9000	Circlip
28	4223 122 3001	Ressort
29	4223 120 7102	Axe de papillon avec levier
30		Ressort coudé

31		Papillon
32	1115 122 7400	Vis à tête ronde
33	4223 121 3501	Levier de papillon
34	1122 121 5607	Gicleur fixe 0.74
35	1110 122 9300	Agrafe
	1122 007 1060	Jeu de pièces de carburateur



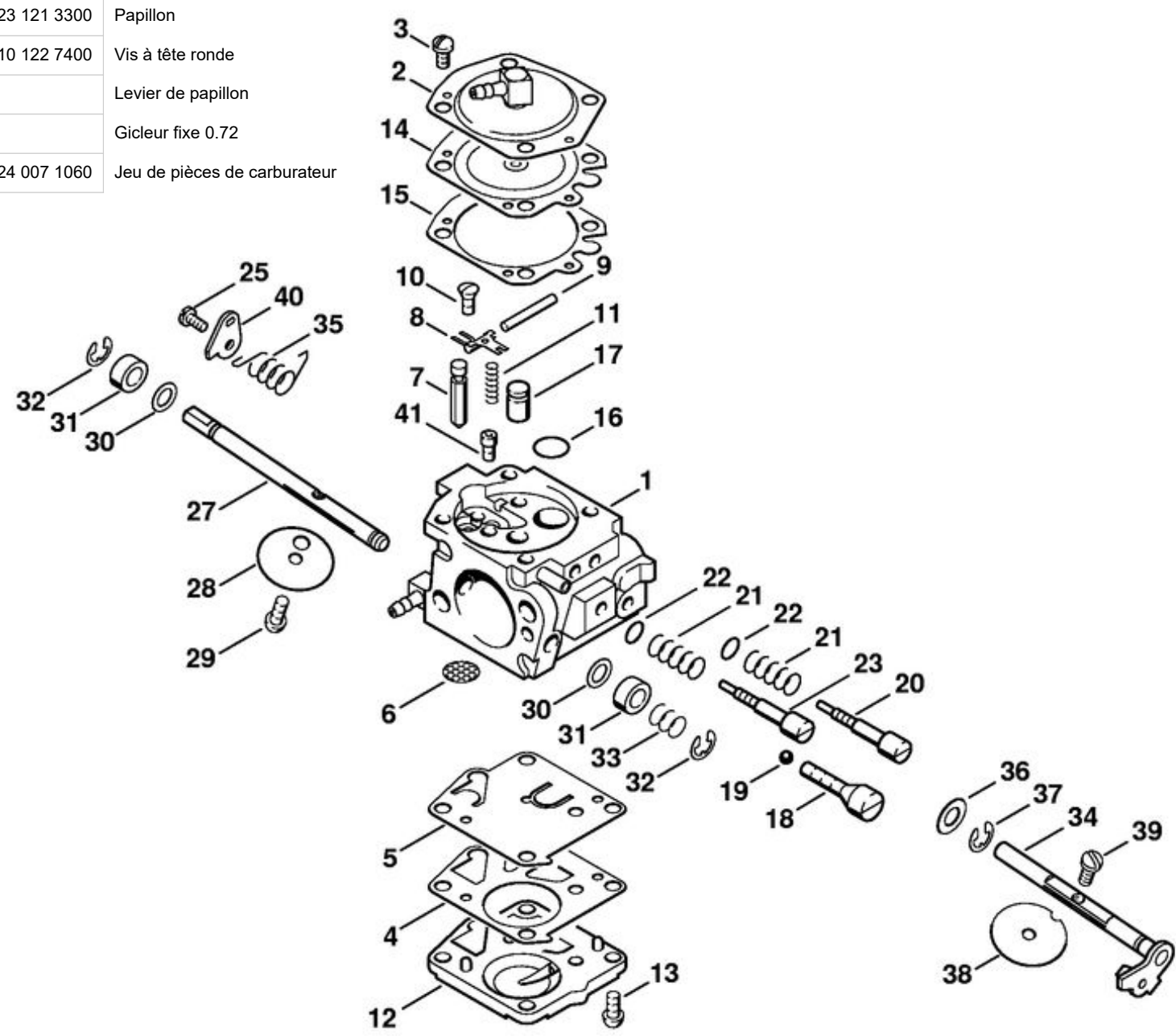
1	Carburateur HS-279D (USA)
1	Carburateur HS-279D
2	Couvercle
3	Vis à tête bombée
4	Joint
5	Membrane de pompe
6	4221 121 7800 Tamis
7	4116 121 5100 Pointeau d'admission
8	1124 121 5000 Levier de réglage d'admission
9	1110 121 9200 Axe
10	Vis à tête bombée fraisée
11	1124 122 3000 Ressort
12	Couvercle
13	1106 122 7400 Vis à tête ronde
14	Membrane de réglage
15	Joint
16	1110 122 9410 Bouchon
17	Gicleur à soupape
18	Vis de réglage de régime de ralenti
19	4221 122 4200 Bille
20	4221 122 6801 Vis L de richesse au ralenti
21	1110 122 3030 Ressort
22	4223 122 3600 Anneau de joint
25	Vis
27	4223 120 7200 Axe de volet de démarrage
28	4223 121 2900 Volet de démarrage
29	1110 122 7400 Vis à tête ronde
30	4221 122 3605 Anneau de joint
31	4221 121 9400 Anneau



32		Circlip
33	4223 122 3000	Ressort
34	4223 120 7101	Axe de papillon avec levier
35	4223 122 3200	Ressort coudé
36		Rondelle
37		Circlip
38	4223 121 3300	Papillon
39	1110 122 7400	Vis à tête ronde
40		Levier de papillon
41		Gicleur fixe 0.75
	1124 007 1060	Jeu de pièces de carburateur

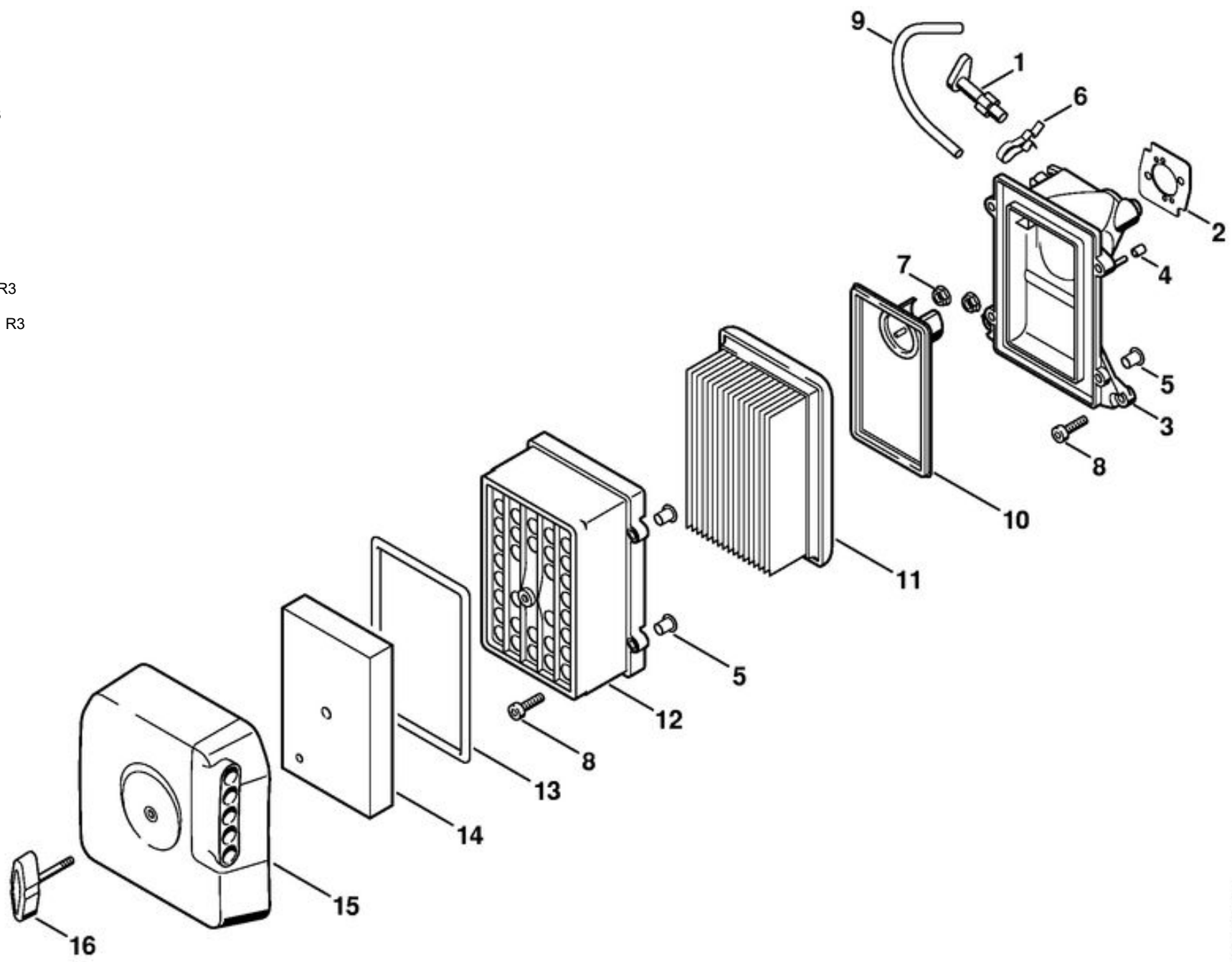
1	Carburateur HS-301B (J)
2	Couvercle
3	1106 122 7400 Vis à tête ronde
4	Joint
5	Membrane de pompe
6	4221 121 7800 Tamis
7	4116 121 5100 Pointeau d'admission
8	1124 121 5000 Levier de réglage d'admission
9	1110 121 9200 Axe
10	Vis à tête bombée fraisée
11	1124 122 3000 Ressort
12	Couvercle
13	Vis à tête bombée
14	Membrane de réglage
15	Joint
16	Bouchon
17	Gicleur à soupape
18	Vis de réglage de régime de ralenti
19	4221 122 4200 Bille
20	Vis L de richesse au ralenti
21	1110 122 3030 Ressort
22	4223 122 3600 Anneau de joint
23	4223 122 6700 Vis H de richesse à haut régime
25	Vis
27	4223 120 7200 Axe de volet de démarrage
28	4223 121 2900 Volet de démarrage
29	1110 122 7400 Vis à tête ronde
30	4221 122 3605 Anneau de joint
31	4221 121 9400 Anneau
32	Circlip

33	4223 122 3000 Ressort
34	4223 120 7101 Axe de papillon avec levier
35	4223 122 3200 Ressort coudé
36	Rondelle
37	Circlip
38	4223 121 3300 Papillon
39	1110 122 7400 Vis à tête ronde
40	Levier de papillon
41	Gicleur fixe 0.72
	1124 007 1060 Jeu de pièces de carburateur

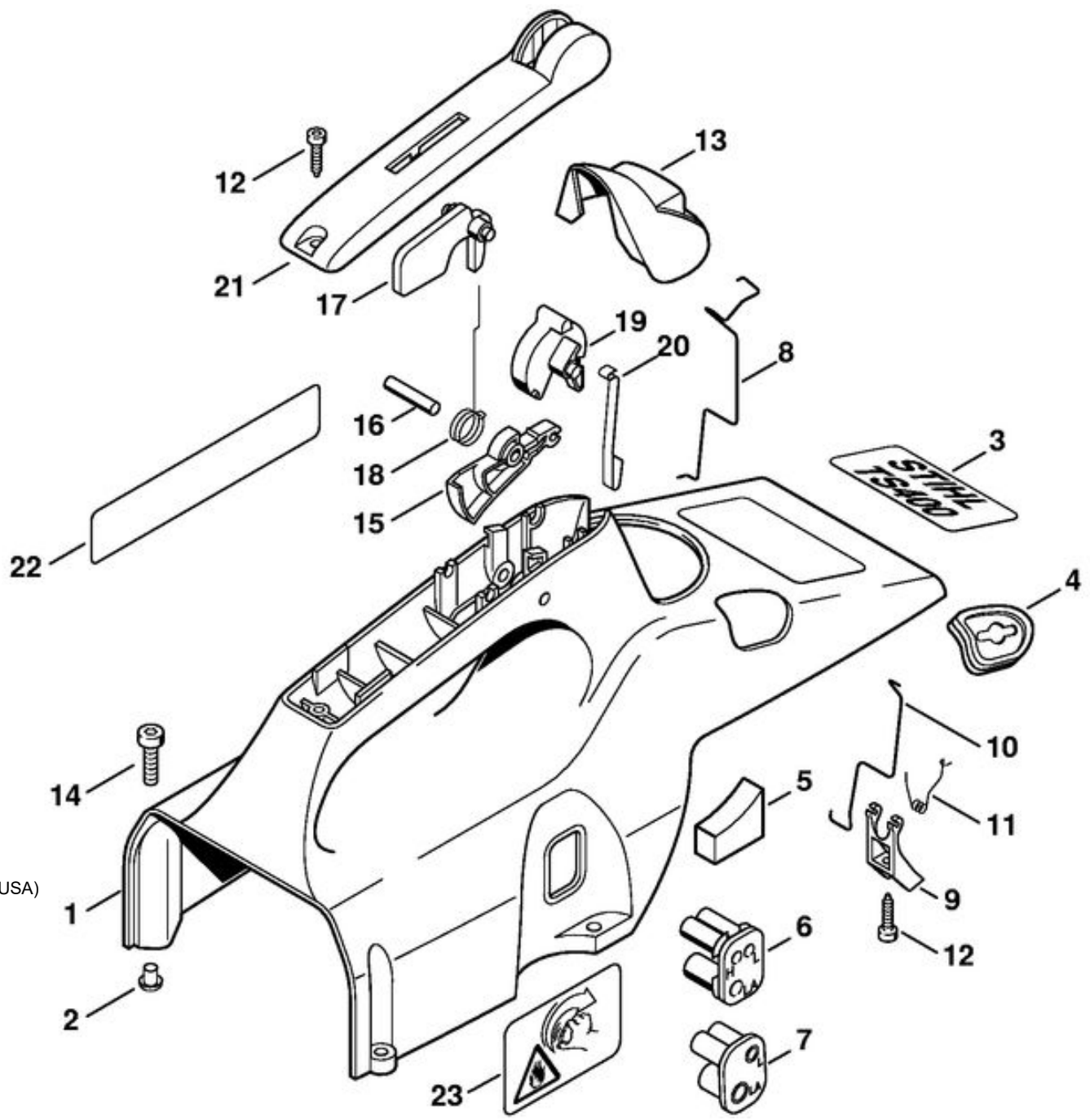




1	4223 121 6101	Levier de volet de démarrage
2		Joint
3	4223 120 3402	Socle de filtre
4	4223 124 4000	Capuchon
5	9416 868 6630	Rivet tubulaire 6,5x0,5x6,8
6	4238 121 2400	Ressort à lame
7	9220 260 0700	Écrou à six pans M5
8	9022 371 1020	Vis cylindrique IS-M5x20
9		Tuyau 3,1x5,7x94 mm, R3
	0000 930 2803	Tuyau 3,1x5,7 mm x 1 m, R3
	0712 923 8004	Tuyau 3,1x5,7 mm x 10 m, R3
		Jeu de filtre à air
10	4223 140 1800	Filtre à air additionnel
11	4223 141 0300	Filtre à air
12	4223 140 2800	Boîtier de filtre
13	4223 149 0500	Joint
14	4223 141 0600	Préfiltre
15	4223 141 0500	Couvercle de filtre
16	4223 140 9300	Vis de fermeture
	4223 007 1050	Jeu de joints



	4223 080 1605	Capot
1	4223 080 1604	Capot
2	9416 868 6630	Rivet tubulaire 6,5x0,5x6,8
3	4223 967 1500	Plaque matricule TS 400
4	4223 084 7400	Douille
5	4223 431 8300	Pièce intercalaire
6	4223 123 7500	Douille
7	4223 123 7501	Douille
8	4223 182 1500	Tringlerie des gaz
9	4223 435 6000	Support
10	4223 435 1100	Tringlerie d'arrêt
11	4223 435 2100	Ressort coudé
12	9075 478 3015	Vis cylindrique IS-D4x15
13	4223 084 7100	Capuchon
14	9022 371 1020	Vis cylindrique IS-M5x20
15	4223 182 1000	Manette des gaz
16	9371 470 2640	Goupille cylindrique 5x24
17	4223 182 0800	Levier d'arrêt
18	1117 182 4500	Ressort coudé
19	4223 182 0900	Arbre de commande
20	4223 182 4700	Ressort à lame
21	4223 791 0600	Monture de poignée
22	0000 967 3702	Pictogramme d'avertissement TS
23	0000 967 3693	Pictogramme d'avertissement Bouchon de réservoir (USA)



Palier avec capot protecteur Ø 300 mm

Palier avec capot protecteur Ø 300 mm (avec raccordement d'eau, USA)

Palier avec capot protecteur Ø 300 mm (avec raccordement d'eau, CDN)

4223 007 1007 Palier avec capot protecteur Ø 300 mm (avec raccordement d'eau)

Palier avec capot protecteur Ø 350 mm

Palier avec capot protecteur Ø 350 mm (avec raccordement d'eau, USA)

Palier avec capot protecteur Ø 350 mm (avec raccordement d'eau, CDN)

4221 007 1008 Palier avec capot protecteur Ø 350 mm (avec raccordement d'eau)

Palier avec capot protecteur Ø 350 mm (avec raccordement d'eau, J, AUS)

1 4238 700 8110 Pièce de protection Ø 300 mm

2 4224 700 8103 Pièce de protection Ø 350 mm

3 4205 791 3902 Palier

4 9456 621 3600 Circlip 32x1,2

5 9503 003 6440 Roulement rainuré à billes 6201-2RS

6 0000 961 1206 Anneau

7 4201 704 0504 Arbre

8 4201 706 9202 Rondelle

9 4221 706 8800 Anneau en caoutchouc

10 4221 706 8801 Anneau en caoutchouc

11 4223 700 2900 Levier de réglage

12 9022 341 0960 Vis cylindrique IS-M5x12

13 4205 706 2903 Bride

14 4223 710 9500 Vis de tension ((quantité suivant besoin))

15 0000 997 1303 Ressort de pression ((quantité suivant besoin))

16 0000 958 1212 Rondelle

17 4223 036 8600 Clavette demi-lune

18 4201 700 2504 Poulie à gorge

19 9291 021 0200 Rondelle 10,5

20 9211 260 1350 Écrou à six pans M10x1 gauche

21 9450 721 2150 Circlips 20x1,2

22 4201 708 8402 Vis à six pans M10x18

23 4201 708 3004 Rondelle de pression Ø 103 mm

24 4201 708 3014 Rondelle de pression Ø 103 mm

25 4205 708 3000 Rondelle de pression Ø 118 mm (J)

26 4205 708 3010 Rondelle de pression Ø 118 mm (J)

27 0000 708 4200 Douille d'arbre

28 4223 700 8100 Pièce de protection

29 4201 708 8401 Vis à six pans M8x42

30 Butée (USA, CDN)

31 4201 790 9302 Amortisseur en caoutchouc (USA, CDN)

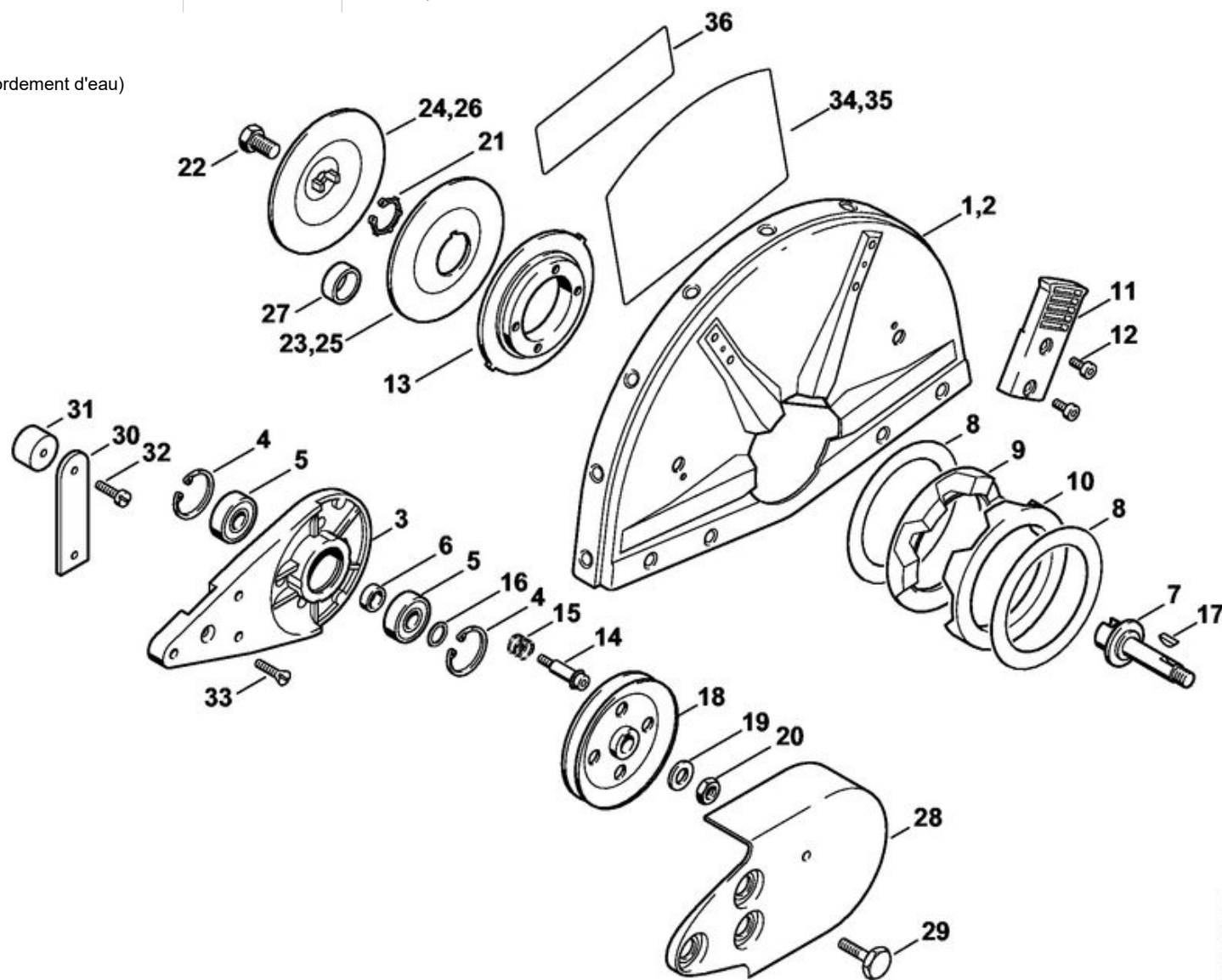
32 9041 216 1230 Vis cylindrique M6x8 (USA, CDN)

33 9062 319 1260 Vis à tête fraisée M6x12 (USA, CDN)

34 Plaque indicatrice (USA)

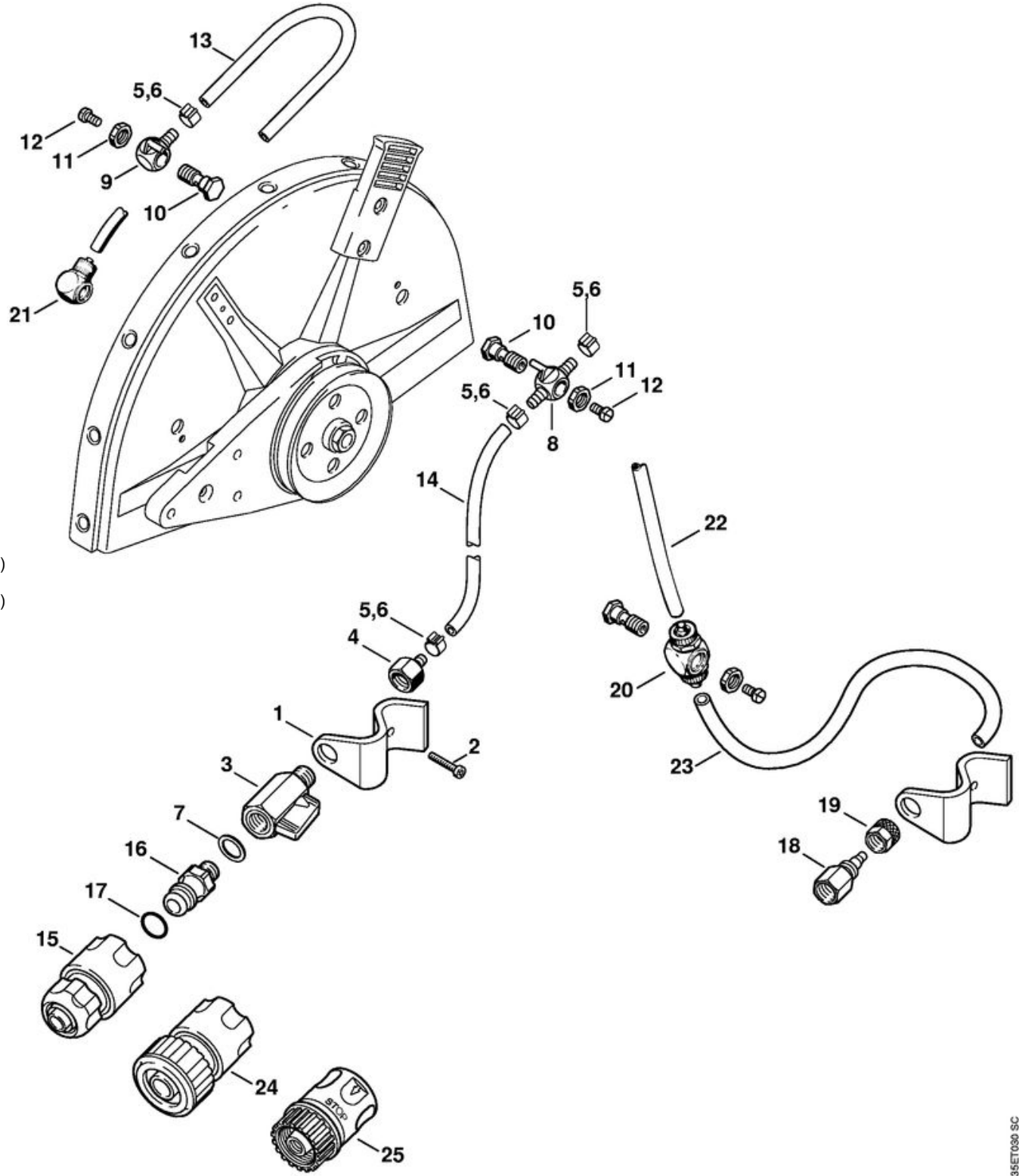
35 Plaque indicatrice (USA)

36 Plaque indicatrice (CDN)

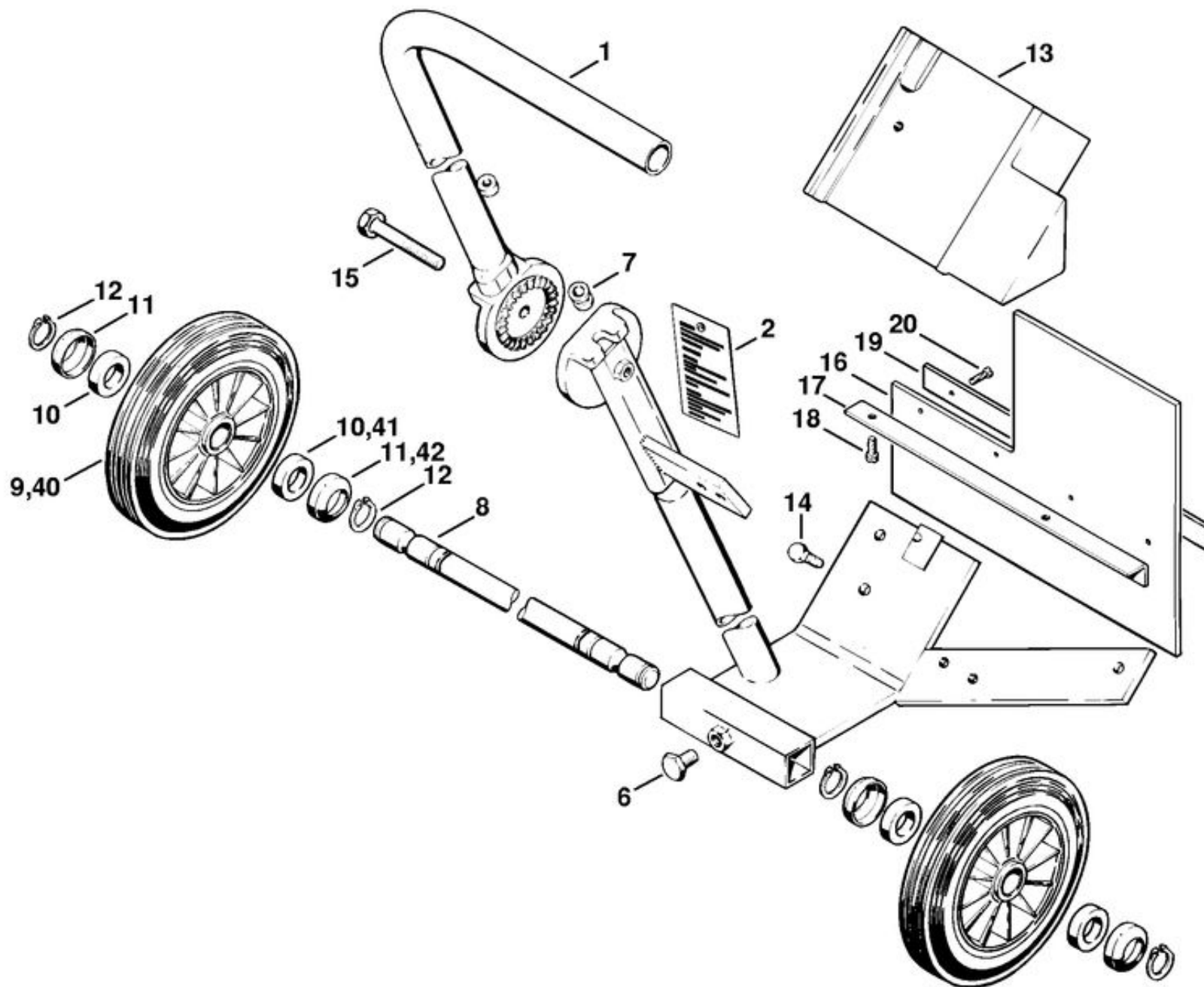




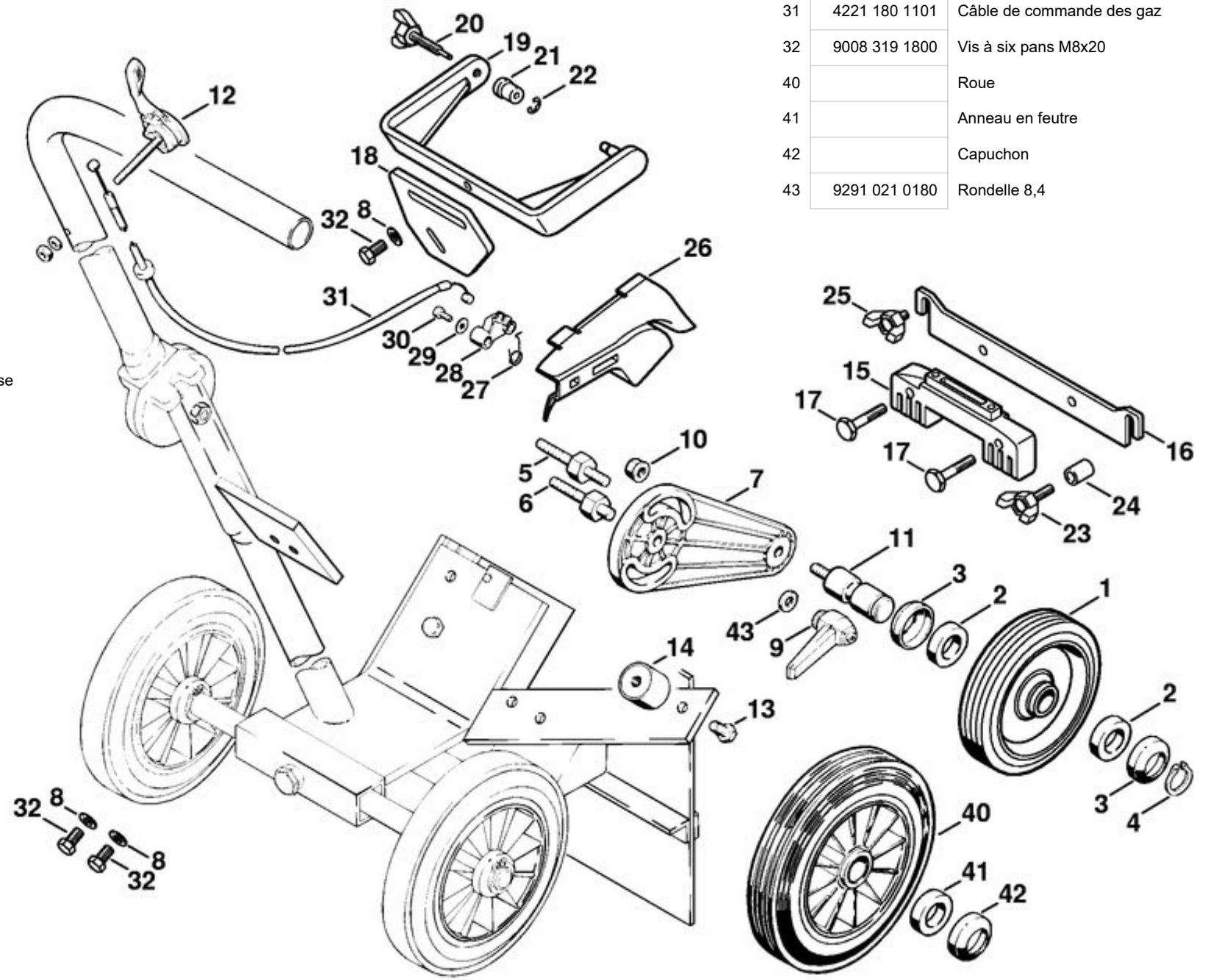
	4201 007 1014	Kit de raccordement d'eau
1	4201 700 6802	Support
2	9022 341 0960	Vis cylindrique IS-M5x12
3	4201 700 4500	Robinet d'arrêt 1/4"
4	4238 677 8200	Raccord
5	9771 021 0921	Collier de serrage 10/7
6	9771 021 0920	Collier de serrage 9,5/7
7	0000 954 1701	Anneau de joint
8	4224 677 8201	Raccord
9	4224 677 8202	Raccord
10	4201 708 8400	Vis creuse
11	9211 021 8900	Écrou à six pans G 1/8"
12	9041 216 0950	Vis cylindrique M5x10
13		Tuyau 5,6x1,9x155 mm (pour capot protecteur Ø 300 mm)
13		Tuyau 5,6x1,9x220 mm (pour capot protecteur Ø 350 mm)
14		Tuyau 5,6x1,9x356 mm
	0000 937 4049	Tuyau 5,6x1,9 mm x 1 m
15	4201 670 1700	Manchon d'accouplement 1/2"
16	4201 700 7300	Raccord pour tuyau flexible
17	9645 945 7506	Joint torique 10x3
18	4201 708 8600	Écrou
19	4201 708 3100	Écrou-chapeau
20	4201 677 1007	Raccord à vis
21	4201 677 1008	Raccord à vis coudé 1/8"
22	4201 678 1111	Tuyau 195 mm
23	0000 989 5215	Tuyau 340 mm
24	4201 670 1705	Manchon d'accouplement 3/4"
25		Manchon d'accouplement 3/4" (USA)



	4201 710 1403	Chariot de découpeuse
1	4201 790 2300	Tube de guidage
2	4201 967 4200	Étiquette à attacher
6	4201 708 8402	Vis à six pans M10x18
7		Coussinet en caoutchouc
8		Axe
9	4201 790 5700	Roue
10		Anneau en feutre
11	4201 791 9200	Capuchon
12	9455 621 2150	Circlip 20x1,2
13		Contrepoids
14		Vis à six pans M8x25
15		Vis à six pans M10x70
		Kit de pare-éclaboussure
16		Pièce de protection
17	4201 792 6000	Equerre de fixation
18	9079 319 0960	Vis à tête plate M5x12
19		Plaque
20	9039 488 0680	Vis taraud M4x16
40		Roue
41		Anneau en feutre
42		Capuchon



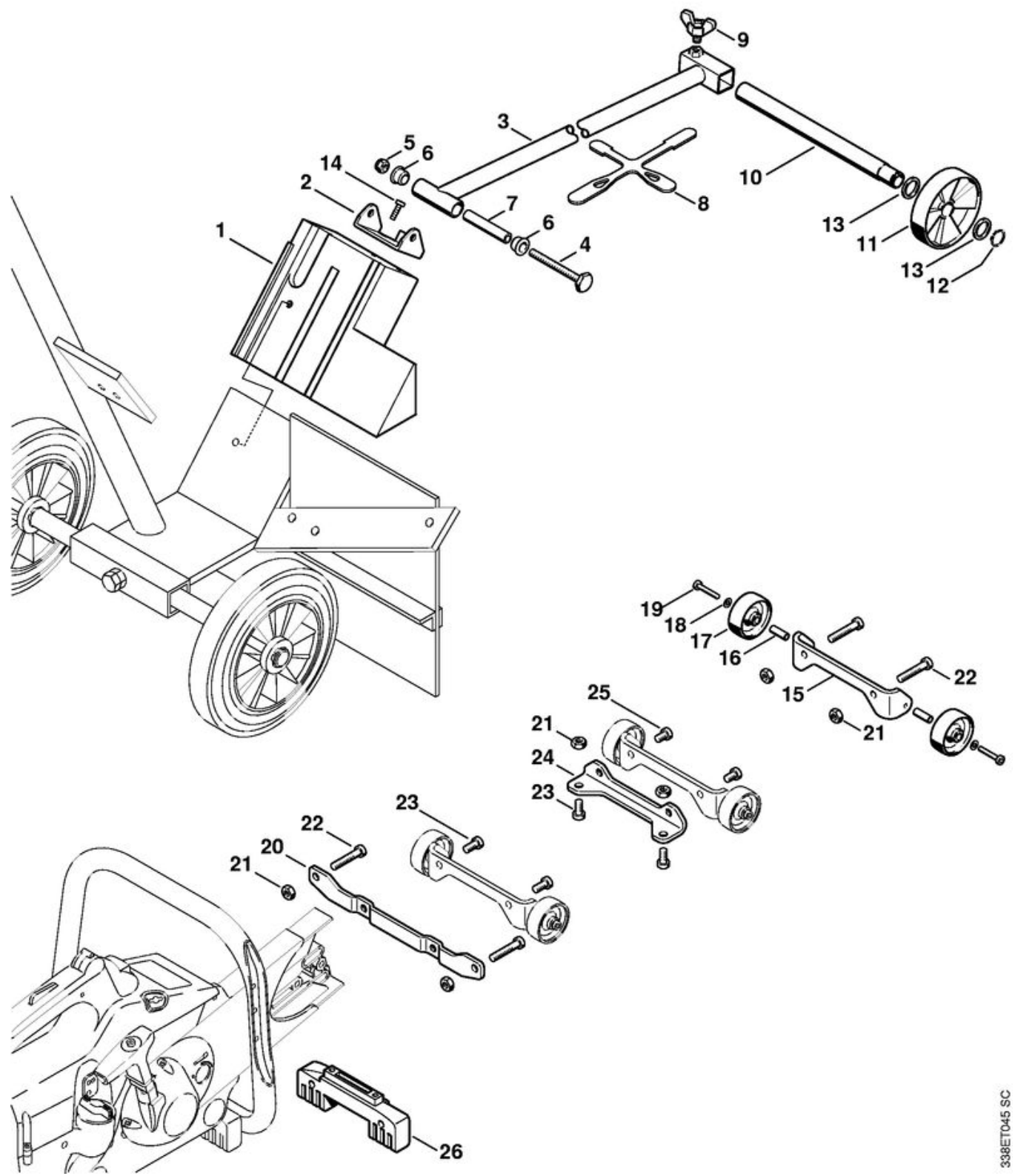
	4201 007 1041	Kit de limiteur de profondeur de coupe
1		Roue Ø 142 mm
2		Anneau en feutre
3		Capuchon
4	9455 621 2150	Circlip 20x1,2
5	4201 711 8500	Goujon fileté
6	4201 711 8501	Goujon fileté
7		Bras basculant
8	9291 021 0180	Rondelle 8,4
9	9582 003 0471	Levier de serrage M8
10	9220 260 1100	Écrou à six pans M8
11	4201 711 0901	Axe
		Kit de chariot de découpeuse
12	4201 180 0700	Manette de réglage
13	9008 319 1780	Vis à six pans M8x16
14	4201 790 9300	Pièce en caoutchouc
15	4223 791 7605	Support
16	4223 792 9500	Plaque
17	4201 708 8401	Vis à six pans M8x42
18		Plaque
19		Etrier
20	4223 710 9300	Vis à ailettes
21	4223 716 1500	Douille
22	9460 624 0320	Anneau d'arrêt 3,2
23		Vis à ailettes
24	4223 716 2800	Douille d'écartement
25		Vis à ailettes
	4223 180 1800	Commande des gaz
26	4223 182 4000	Support de câble
27	4221 182 4501	Ressort coudé



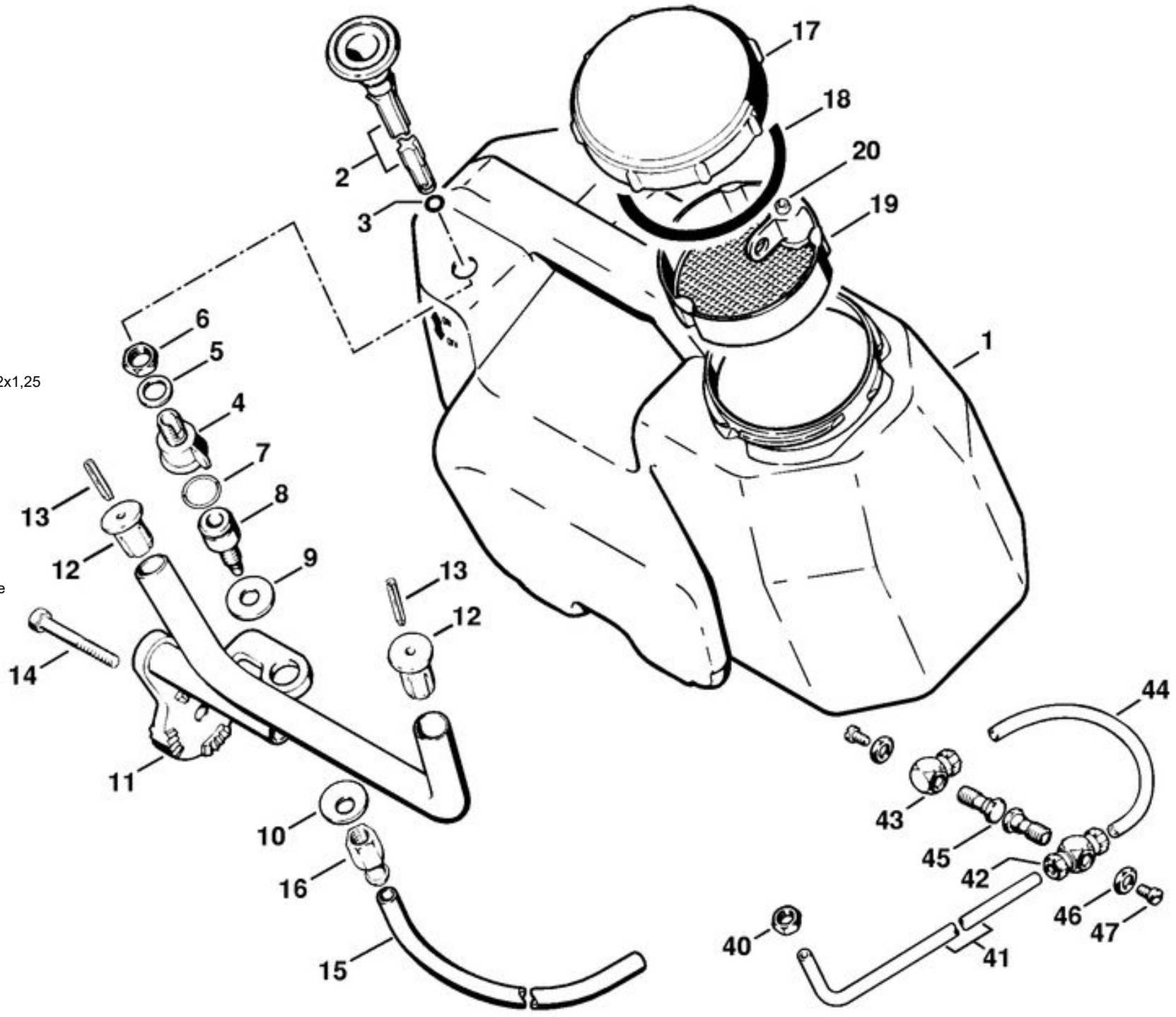
28	4221 182 2800	Levier
29	9307 021 0100	Rondelle 4,3
30	9075 478 2995	Vis cylindrique IS-D4x12
31	4221 180 1101	Câble de commande des gaz
32	9008 319 1800	Vis à six pans M8x20
40		Roue
41		Anneau en feutre
42		Capuchon
43	9291 021 0180	Rondelle 8,4



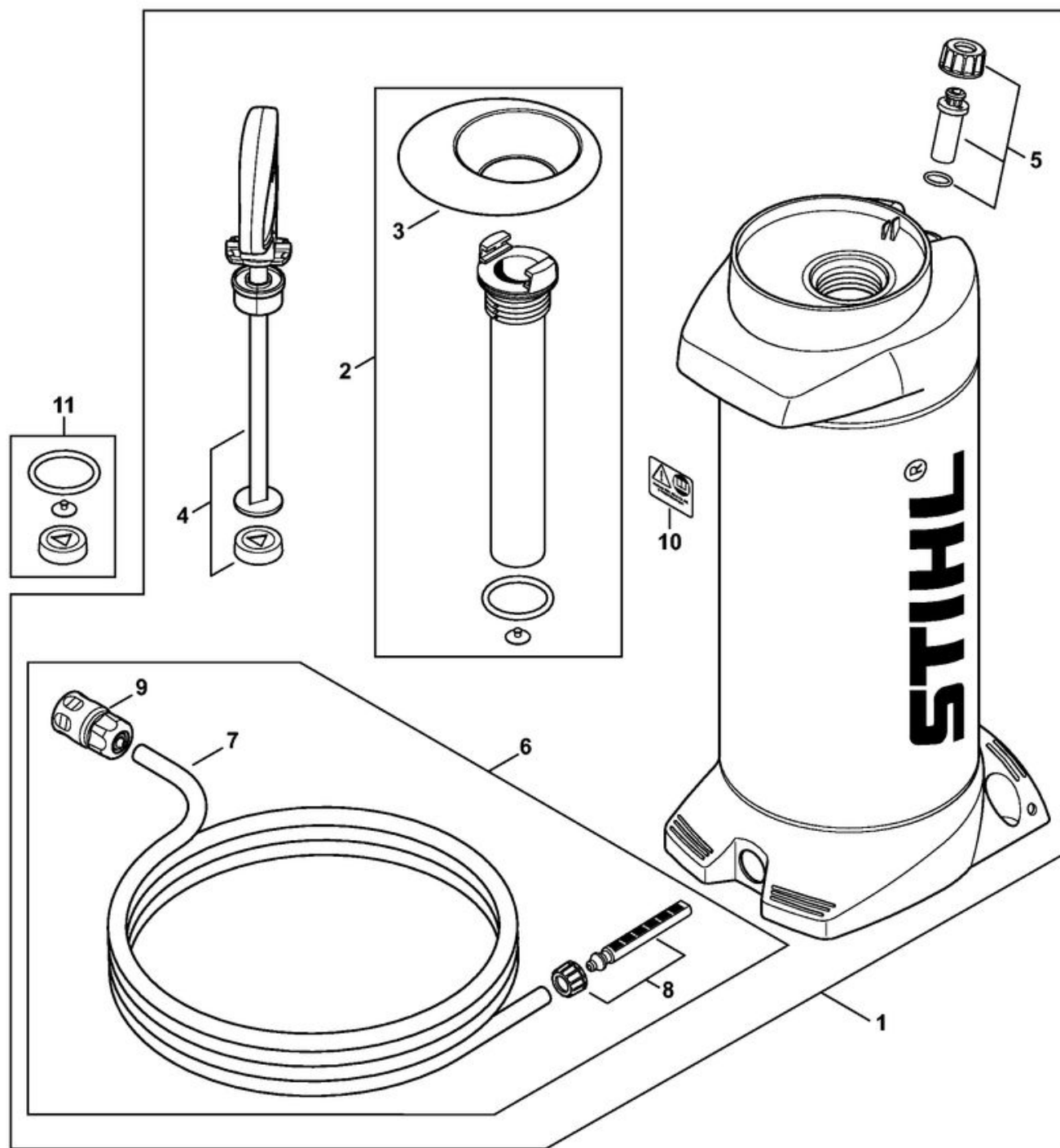
1		Contrepoids
	4205 007 1009	Kit indicateur de sens de coupe
2	4205 791 5400	Support
3		Chassis
4	9007 319 2020	Vis à six pans M8x85
5	9214 320 1100	Ecrou de sécurité M8
6	4205 791 7200	Douille
7	4205 791 2701	Tube
8	0000 792 4200	Sangle de serrage
9	4205 710 9300	Vis à ailettes
10	4201 711 0904	Axe
11	4137 712 1001	Roue
12	9455 621 1920	Circlip 18x1,2
13	4205 791 8400	Anneau
14	9008 319 1800	Vis à six pans M8x20
	4223 007 1014	Kit de montage de roues
15		Support TS 400
16	4223 791 7200	Douille
17	4223 791 3600	Roue
18	9307 021 0120	Rondelle 5,3
19	9022 341 1070	Vis cylindrique IS-M5x30
20		Support TS 460
21	9210 260 1100	Écrou à six pans M8
22		Vis cylindrique M8x40
23		Vis cylindrique M8x16
24		Support TS 510/760
25	9037 319 1750	Vis cylindrique M8x12
26	4223 791 7605	Support



	4201 007 1048	Kit de réservoir d'eau
1	4201 701 0800	Réservoir d'eau
2	4201 700 6250	Soupape
3	9645 948 0340	Joint torique 6x1,5
4		Soupape
5	9636 965 1960	Anneau de joint 18x24
6	9208 260 1660	Écrou à six pans M16
7	9645 945 1390	Joint torique 14x2,5
8	4201 708 9600	Tubulure de raccordement
9	9307 021 0200	Rondelle 10,5
10		Rondelle Belleville 23x10,2x1,25
11		Attache
12	4201 703 2800	Bouchon
13	9380 620 2700	Goupille élastique 5x30
14		Vis à six pans M10x70
15	4201 678 1114	Tuyau 545 mm
16	4201 677 7400	Raccord pour tuyau flexible
17	4202 701 0900	Couvercle de réservoir
18	4202 709 2000	Anneau de joint
19	4202 700 8805	Tamis
20		Bouchon
40		Écrou à six pans M10
41		Tuyau 835 mm
42	4201 677 1007	Raccord à vis
43	4201 677 1008	Raccord à vis coudé 1/8"
44	4201 678 1111	Tuyau 195 mm
45	4201 708 8400	Vis creuse
46	9211 021 8900	Écrou à six pans G 1/8"
47	9041 216 0950	Vis cylindrique M5x10

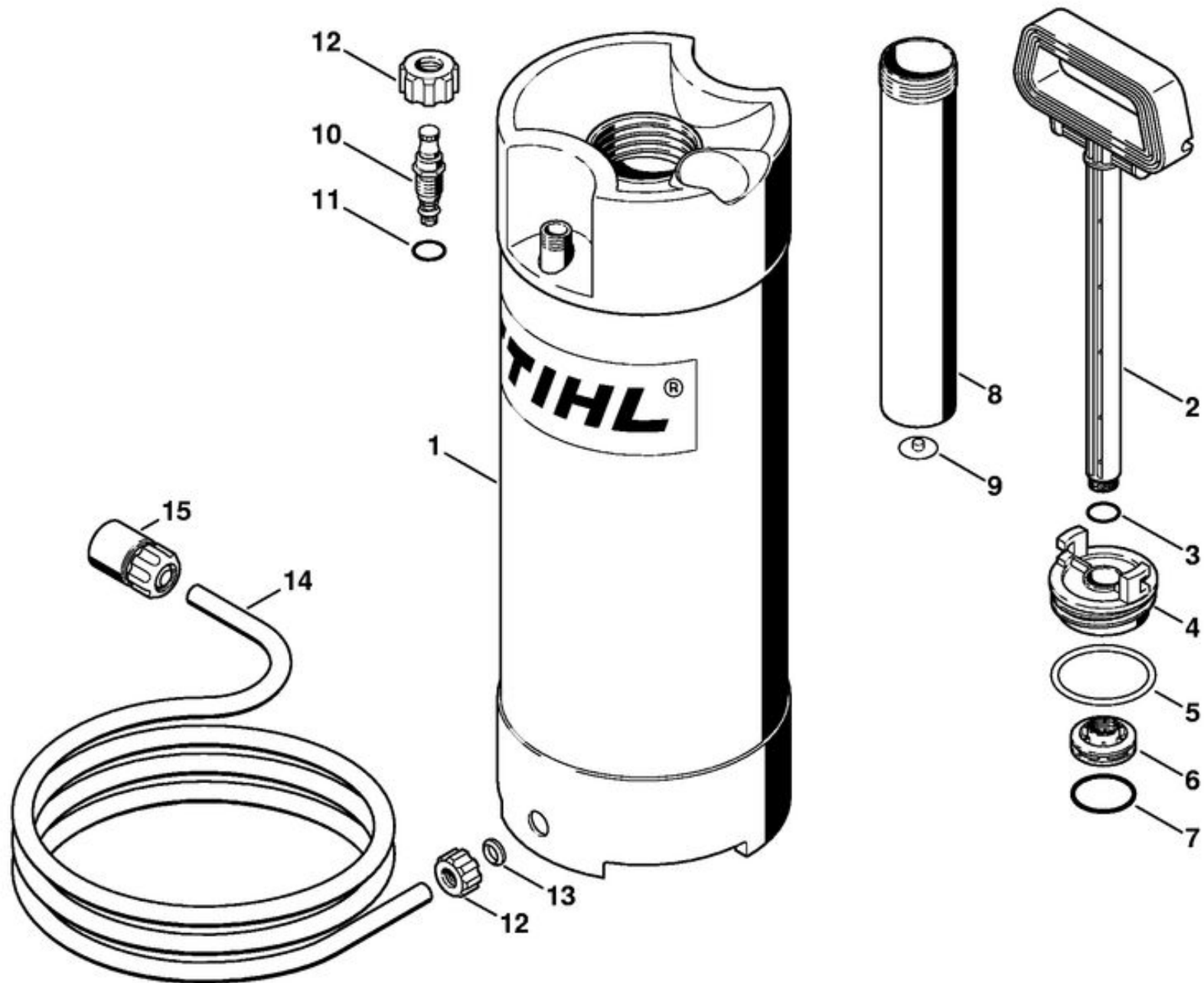


1	0000 670 6000	Réservoir d'eau
2	0000 670 6600	Tube de pompe
3	0000 676 0500	Entonnoir
4	0000 670 7702	Poignée
5	0000 670 5000	Soupape
6		Tuyau
7	4309 678 1100	Tuyau 4 m
8		Tamis
9	4201 670 1700	Manchon d'accouplement 1/2"
10	0000 967 7304	Pictogramme d'avertissement
11	0000 007 1601	Jeu de joints

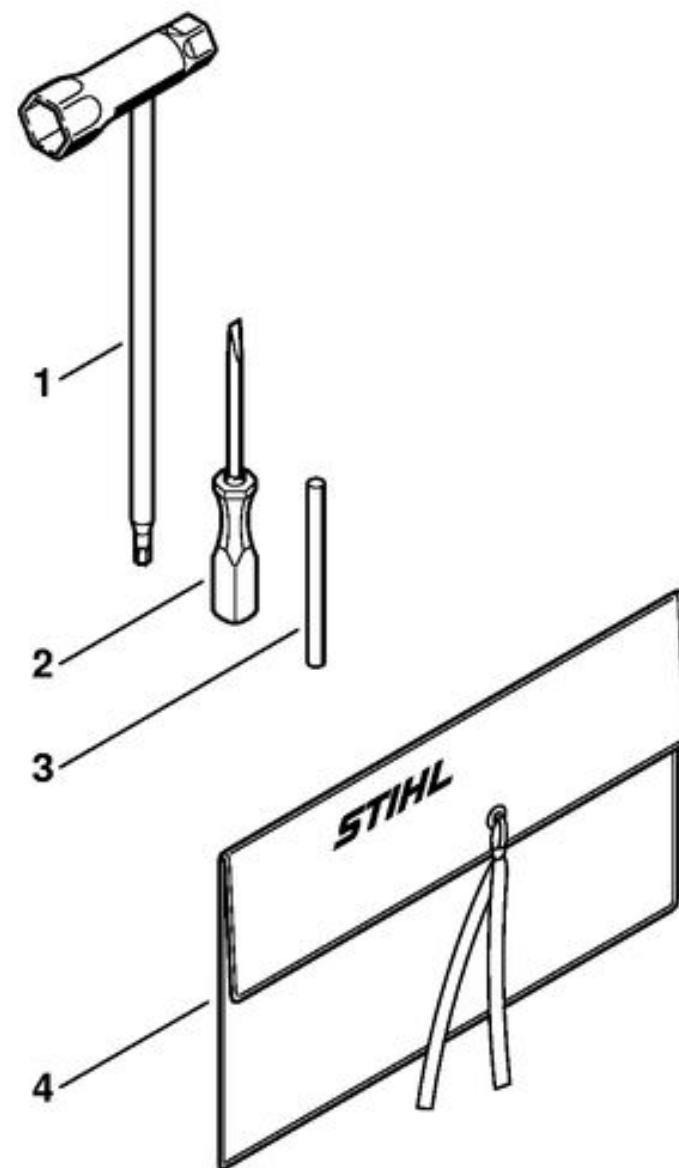




	4223 670 6000	Réservoir d'eau
		Réservoir d'eau (USA)
1	4223 670 6010	Réservoir d'eau
2	4223 670 7700	Poignée
3		Joint torique 14x1,78
4	4223 670 8600	Bouchon de réservoir
5	9645 945 8240	Joint torique 56,5x 5,33
6	4223 670 8200	Piston
7	9645 945 7958	Joint torique 37,5x3,15
8	4223 670 6600	Tube de pompe
9	4223 678 2600	Soupape
10	4223 670 5000	Soupape
11	9645 945 7494	Joint torique 8,76x1,78
12	4223 677 8300	Écrou-chapeau
13	4223 678 1600	Insert
14	4309 678 1100	Tuyau 4 m
15	4201 670 1700	Manchon d'accouplement 1/2"



	4223 890 1400	Jeu d'outils
1	4128 890 3400	Clé multiple
2	5910 890 2305	Tournevis
3	4130 893 7800	Mandrin
4	0000 891 0810	Pochette à outils



1		Réservoir d'eau
2	4309 670 6500	Poignée avec tige
3		Ressort
4		Vis à tête fraisée M4x8
5		Pièce de guidage
6		Écrou à quatre pans M8
7		Piston
8		Cuir de piston
9		Capot
10	4309 670 6600	Tube de pompe
11		Joint torique 42x4
12		Élément de soupape
13		Ressort
14		Manomètre
15		Anneau de joint
16		Soupape de sécurité
17		Anneau de protection
18		Mamelon
19	9771 021 1400	Collier de serrage 14-9
20	4309 678 1100	Tuyau 4 m
21	4201 670 1700	Manchon d'accouplement 1/2"
22	4201 700 7300	Raccord pour tuyau flexible
23	9645 945 7506	Joint torique 10x3
24	4201 670 1705	Manchon d'accouplement 3/4"

