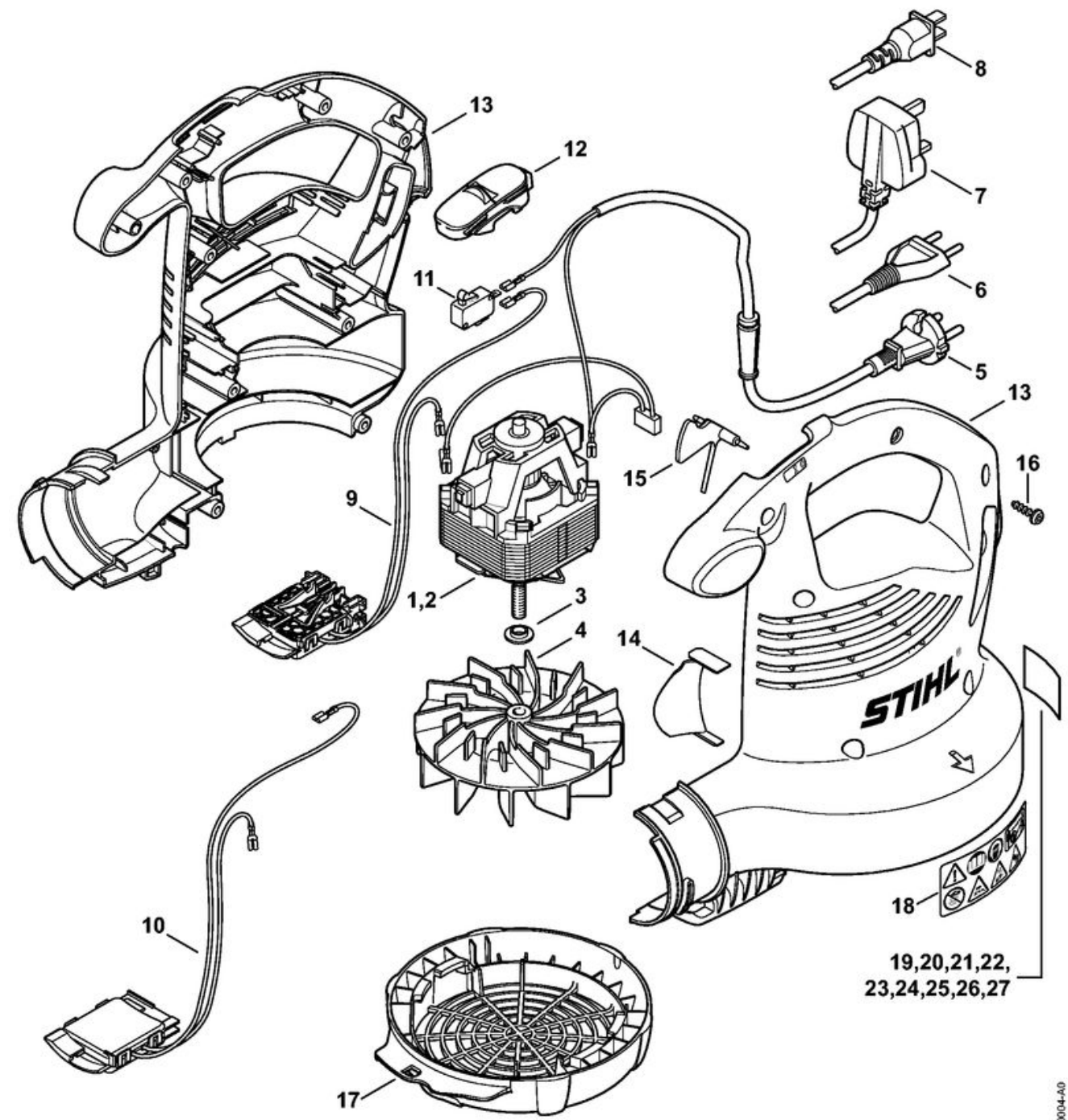
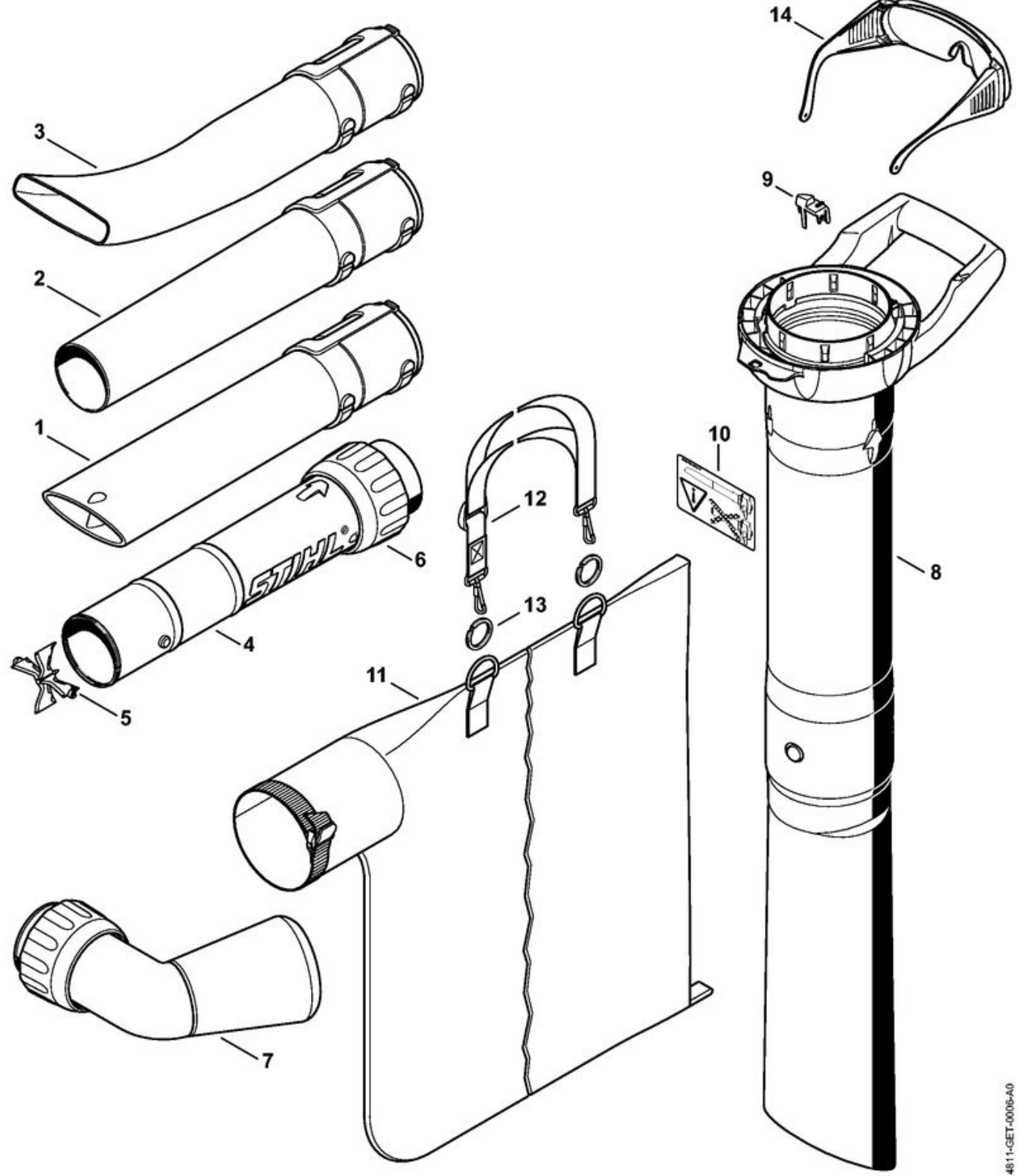


1	4811 600 0203	Moteur électrique 230 V/50 Hz
2		Moteur électrique 120 V (J)
3	4811 708 3001	Rondelle de pression
4	4811 700 3401	Roue de ventilateur
5	4811 440 3005	Faisceau de câbles Europa
6		Faisceau de câbles CH
7		Faisceau de câbles GB
8		Faisceau de câbles J
9	4811 440 3026	Faisceau de câbles
10	4811 440 3002	Faisceau de câbles
11	4811 435 0300	Interrupteur
12	4811 432 2000	Curseur
13	4811 700 4125	Carter de turbine
14	4811 761 0800	Défecteur d'air
15	4811 791 6600	Volet
16	9104 007 4289	Vis Parker IS-P5x20
17	4811 706 8001	Grille de protection
18	0000 967 4006	Pictogramme d'avertissement BGE
19		Plaque caractéristique SHE 71 (Europe)
20		Plaque caractéristique SHE 71 Europe de l'Est
21		Plaque caractéristique SHE 71 CH
22		Plaque caractéristique SHE 71 GB
23		Plaque caractéristique SHE 71 JP
24	4811 967 1811	Plaque caractéristique SHE 71 (Europe)
25		Plaque caractéristique SHE 71 (CH)
26		Plaque caractéristique SHE 71 (GB)
27		Plaque caractéristique SHE 71 (J)



19,20,21,22,  
23,24,25,26,27

1	4229 708 6301	Buse plate droit
2	4229 708 6300	Buse ronde droit
3	4241 708 6302	Buse plate coudé
4	4811 760 8203	Tube
5	4241 703 5600	Grille
6	4811 708 3101	Ecrou-chapeau
	4811 700 2201	Dispositif d'aspiration
7	4811 700 6901	Coude
8	4811 760 3501	Tube d'aspiration
9	4811 792 3700	Levier d'encliquetage
10	0000 967 3631	Pictogramme d'avertissement BG
11	4229 708 9702	Sac de ramassage
12	4227 710 9003	Bretelle
13	0000 791 8400	Anneau (2 pièces)
14	0000 884 0307	Lunettes de protection



4241 007 1003 Kit nettoyeur de gouttières

- 1 Adaptateur
- 2 Collier de serrage
- 3 Tube
- 4 Coude

