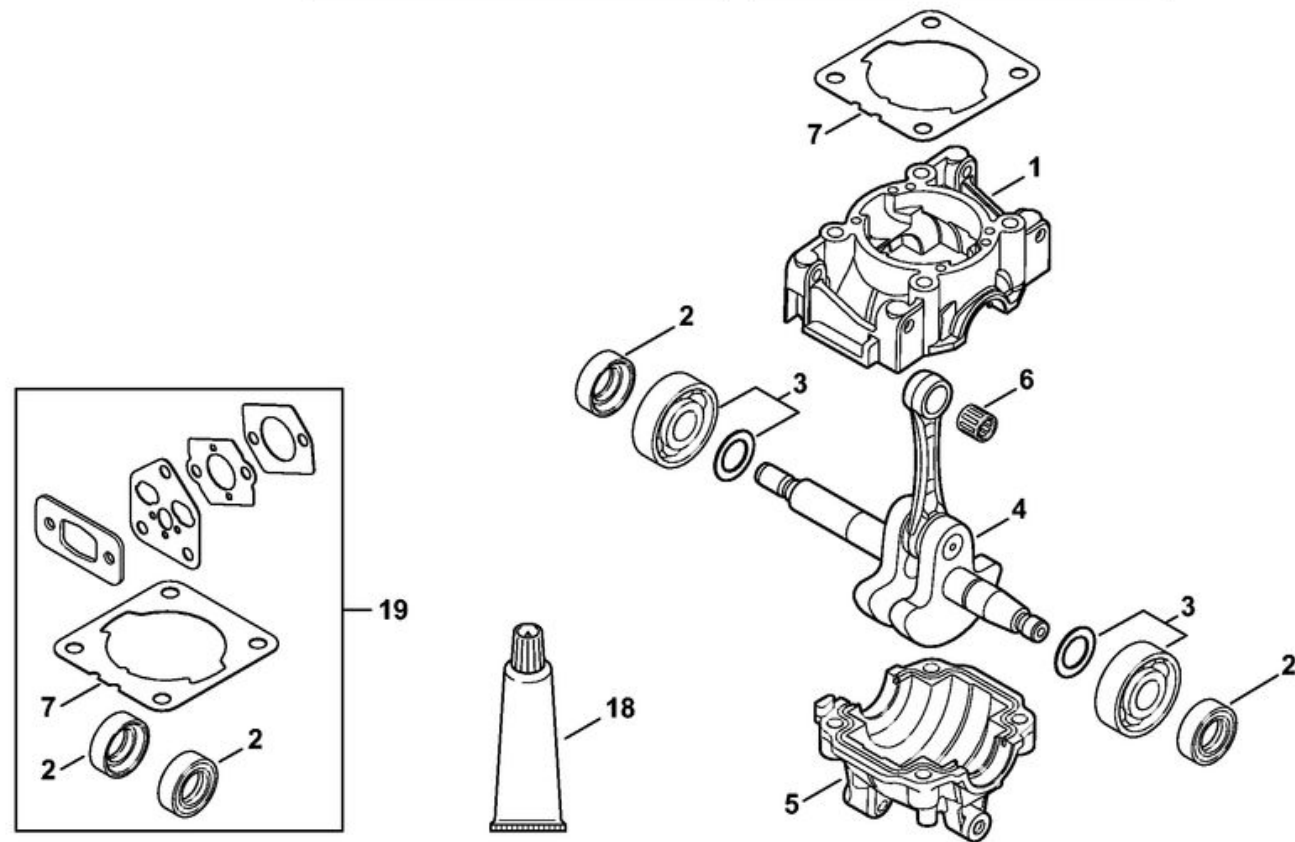
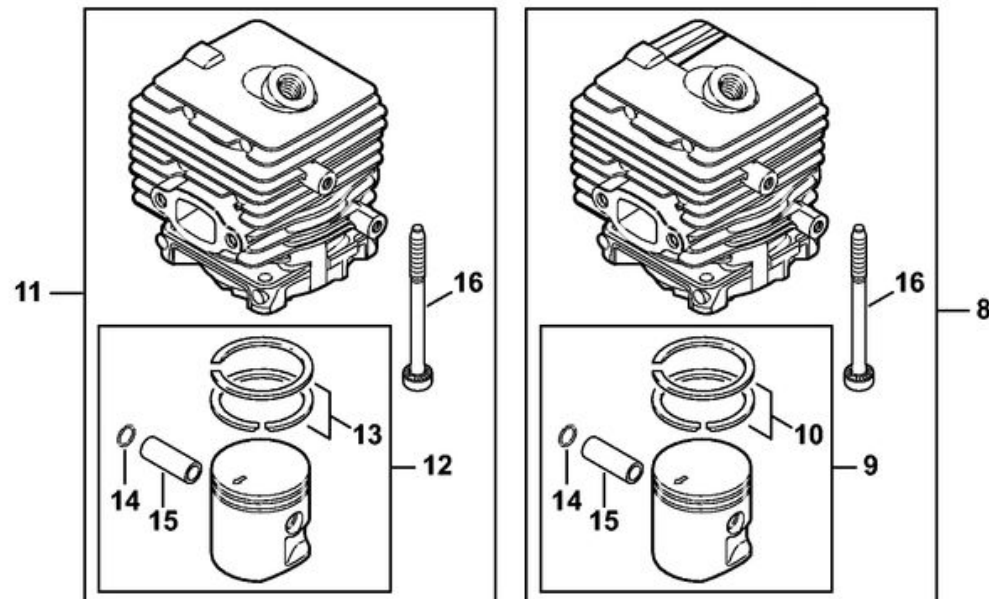
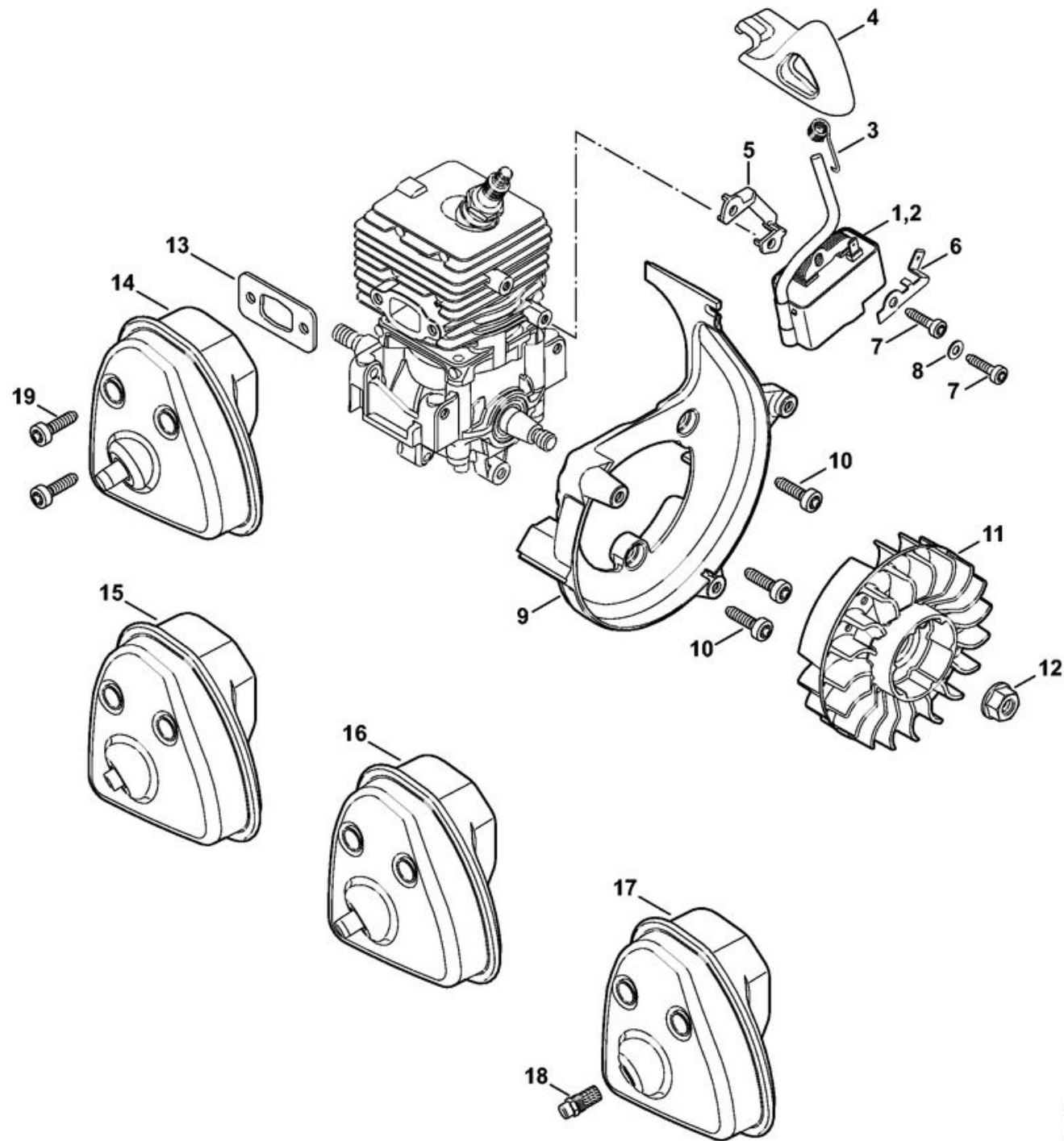


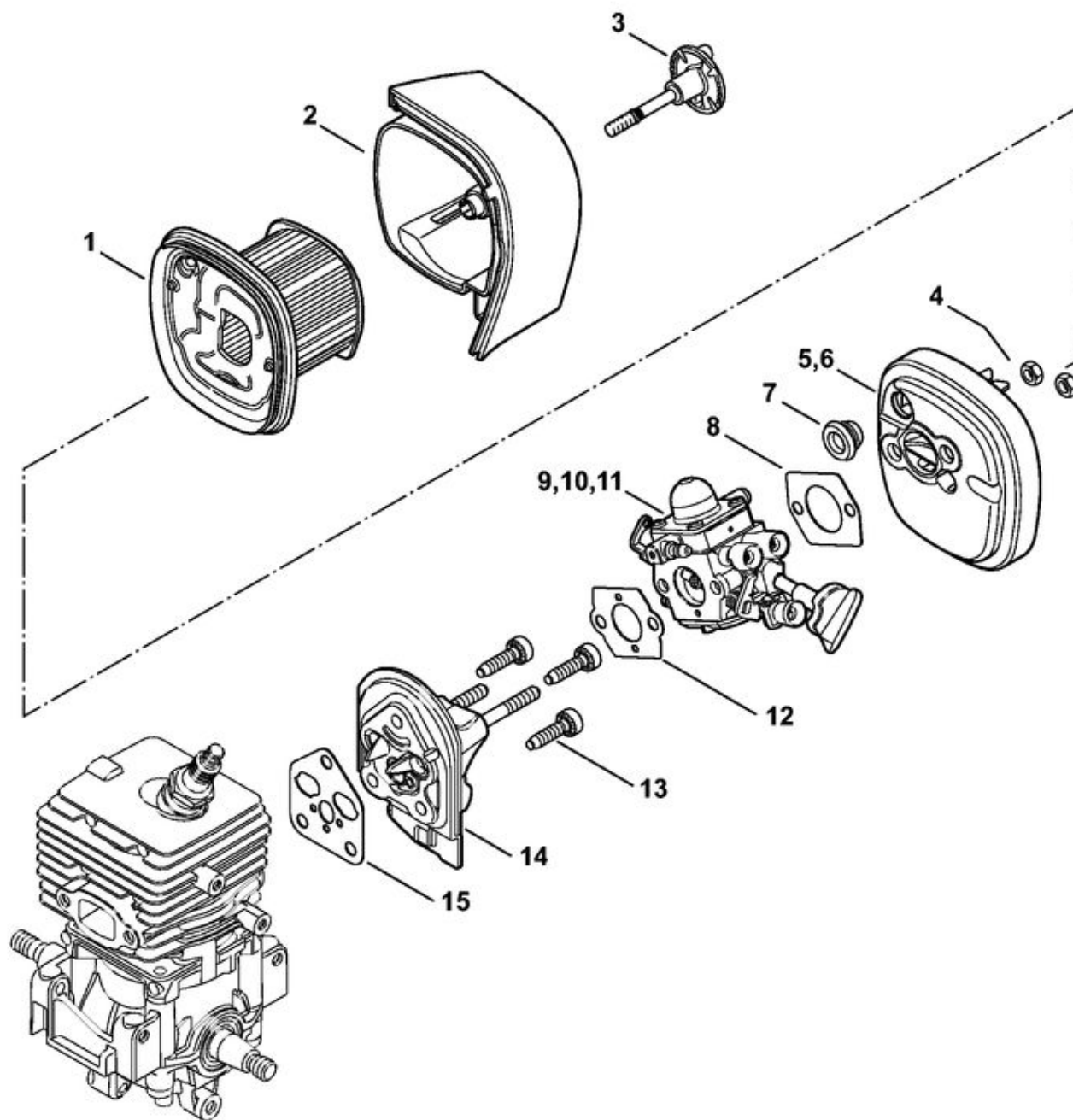
1	4241 021 0302	Carter de vilebrequin
2	9639 003 1230	Bague d'étanchéité 12x22x7
3	4144 020 2050	Roulement à billes
4	4241 030 0401	Vilebrequin
5	4144 021 2500	Carter inférieur
6	9512 003 1834	Cage à aiguilles 8x11x10
7	4144 029 2301	Joint de cylindre
8	4241 020 1203	Cylindre avec piston Ø 34 mm
9	4241 030 2007	Piston Ø 34 mm
10	4237 034 3001	Segment de piston Ø 34x1,2 mm
11	4241 020 1200	Cylindre avec piston Ø 34 mm
12	4241 030 2001	Piston Ø 34 mm
13	4144 034 3000	Segment de piston Ø 34x1,2 mm
14	9463 650 0805	Jonc d'arrêt 8x0,7
15	4241 034 1500	Axe de piston 8x5x22
16	9075 478 4268	Vis cylindrique IS-D5x60
17	0000 400 7011	Bougie NGK CMR6H
18	0783 830 2000	Tube de pâte d'étanchéité HT rouge
19	4144 007 1012	Jeu de joints



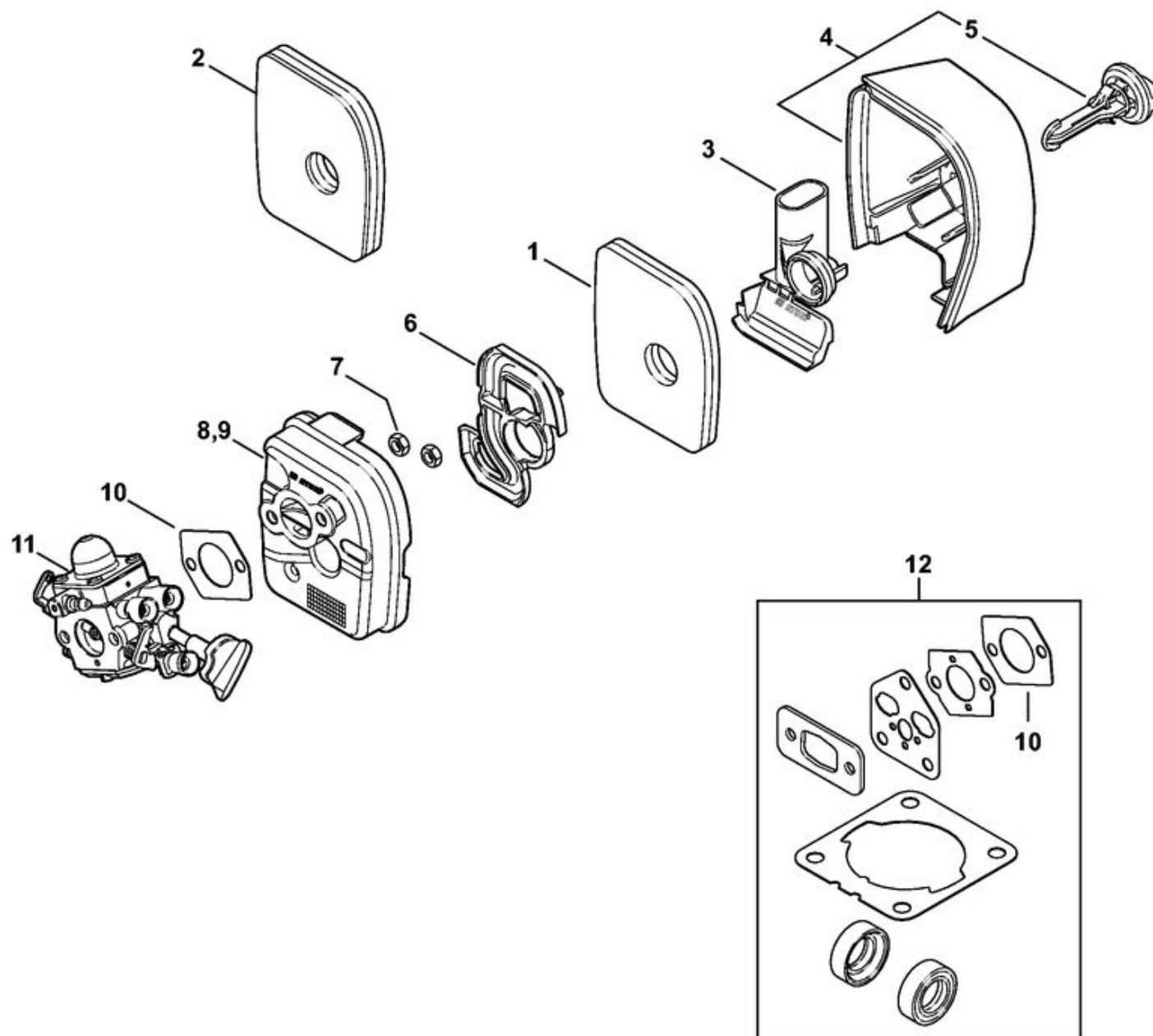
2	4241 400 1320	Module d'allumage
3	0000 998 0604	Ressort coudé
4	4241 405 1000	Contact de câble d'allumage
5	4241 405 8000	Pièce isolante
6	4241 431 2100	Languette enfichable
7	9075 478 3018	Vis cylindrique IS-D4x18
8	9291 021 0100	Rondelle 4,3
9	4241 084 1100	Carter en volute
10	9075 478 4136	Vis cylindrique IS-D5x20
11	4241 400 1200	Rotor
12	0000 955 0802	Écrou à embase M8x1
13	4144 149 0600	Joint de silencieux
14	4241 140 0614	Silencieux
16	4241 140 0601	Silencieux (AR, Europe de l'Est)
19	9075 478 4136	Vis cylindrique IS-D5x20
	4144 007 1012	Jeu de joints



1	4241 140 4403	Filtre à air
2	4241 140 1002	Couvercle de filtre
3	4241 140 9300	Vis de fermeture
4	9210 261 0700	Écrou à six pans M5
5	4241 140 2803	Boîtier de filtre
7	4134 123 7500	Douille
8	4114 149 1205	Joint
9	4241 120 0623	Carburateur 4241/23
10	4241 120 0606	Carburateur C1M-S228C
12	4128 129 0900	Joint
13	9075 478 4136	Vis cylindrique IS-D5x20
14	4144 120 2301	Bride intermédiaire
15	4144 129 0900	Joint
	4144 007 1012	Jeu de joints



1	4241 120 1800	Filtre
2	4241 140 4401	Filtre à air
3	4241 141 1100	Insert
4	4241 140 1000	Couvercle de filtre
5		Verrou
6	4241 121 6900	Chicane
7	9210 261 0700	Écrou à six pans M5
9	4241 140 2800	Boîtier de filtre
10	4114 149 1205	Joint
11	4241 120 0607	Carburateur C1M-S203A
12	4144 007 1012	Jeu de joints



4241 080 2110 Carter de ventilateur avec lanceur

1 4241 080 1804 Carter de ventilateur

2 9416 868 6650 Rivet 6,5x0,5x8,8

3 4237 190 0600 Ressort de rappel

4 4241 195 0400 Poulie à câble

5 1123 195 7200 Cliquet

6 0000 958 0923 Rondelle

7 1128 195 3500 Ressort

8 1120 195 8200 Câble de lancement Ø 3x1060 mm

0000 930 2208 Câble de lancement Ø 3 mm x 30,5 m

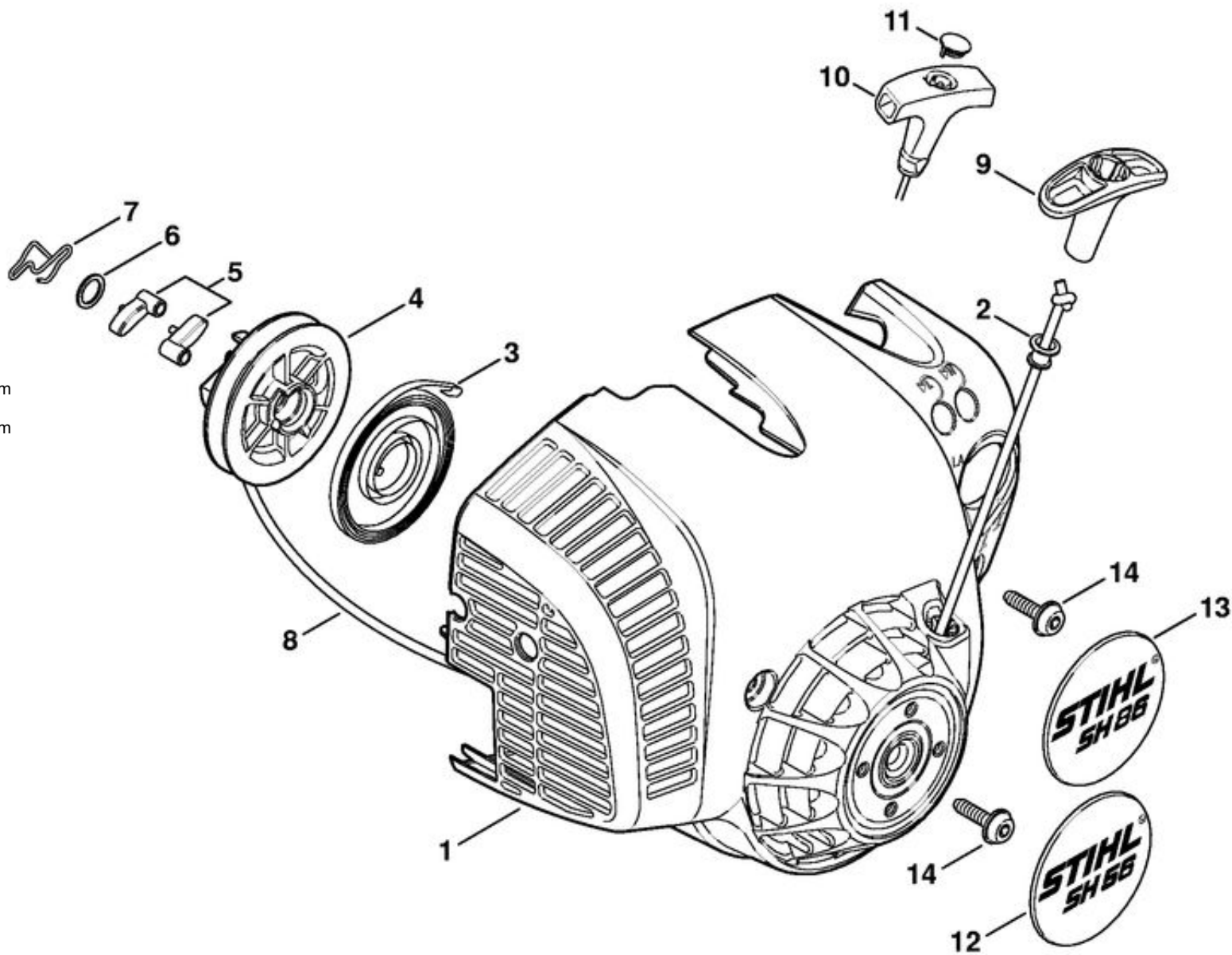
0000 930 2211 Câble de lancement Ø 3 mm x 60,8 m

10 0000 190 3404 Poignée ElastoStart Ø 3 mm

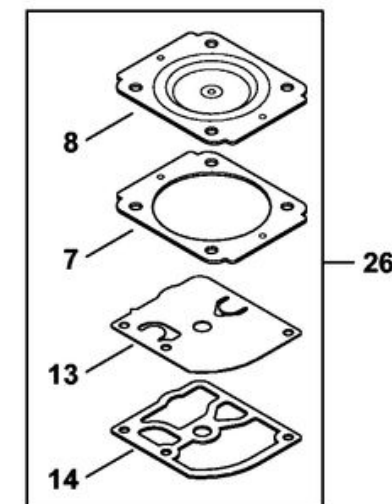
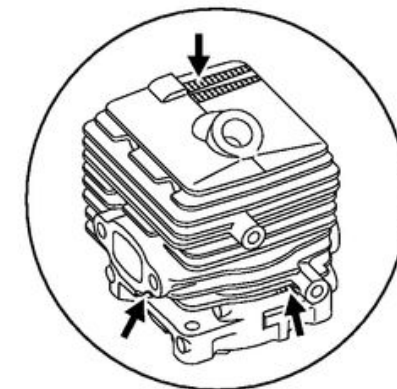
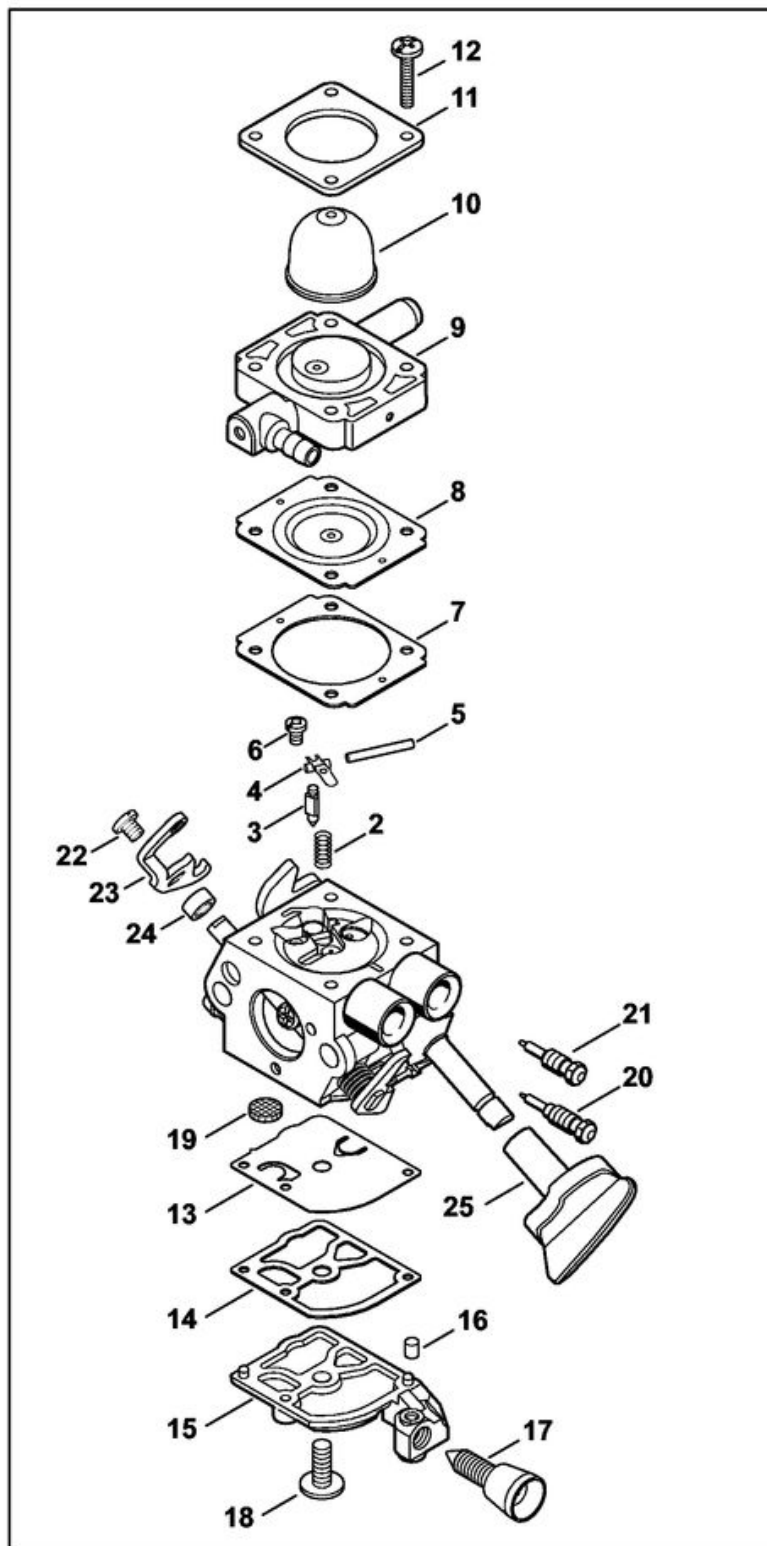
11 0000 195 7000 Capuchon

13 4241 967 1522 Plaque matricule SH 86

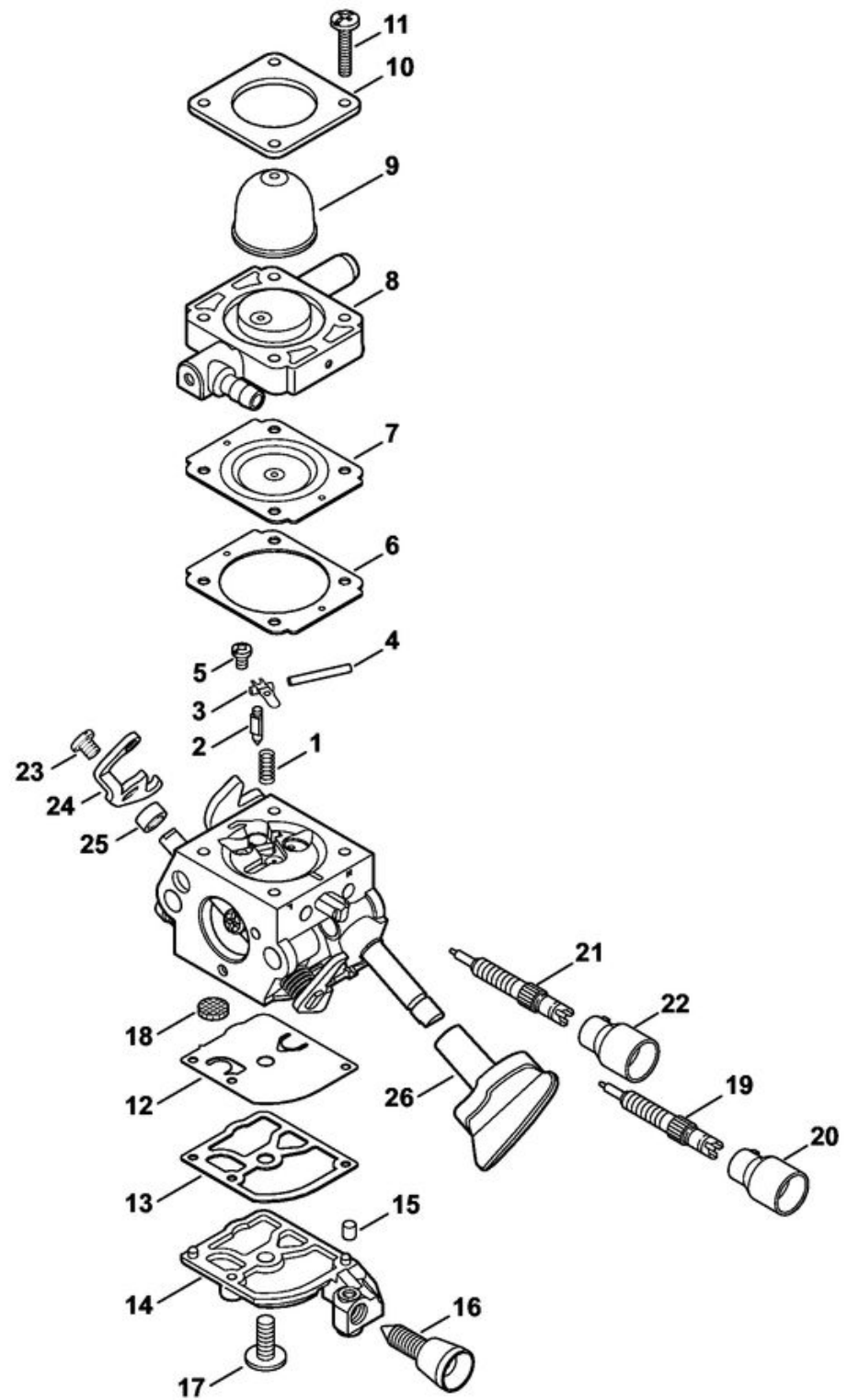
14 0000 951 1100 Vis cylindrique IS-D5x20



1	4241 120 0623	Carburateur 4241/23
2	1129 122 3001	Ressort
3	Z000018Z000	Pointeau d'admission
4	1125 121 5000	Levier de réglage d'admission
5	1120 121 9200	Axe
6	0000 122 7101	Vis
7	4241 129 0901	Joint de réglage
8	4241 121 4702	Membrane de réglage
9	4241 120 2204	Bride
10	4226 121 2700	Capuchon
11	4140 121 0800	Couvercle
12	4140 122 7100	Vis
13	4241 121 4800	Membrane de pompe
14	1123 129 0905	Joint de pompe
15	4241 121 0800	Couvercle
16	1125 122 4200	Pièce de serrage
17	4140 122 6200	Vis de réglage de régime de ralenti
18	1120 122 7800	Vis à tête bombée fraisée
19	1120 121 7800	Tamis
20		Vis L de richesse au ralenti
21	Z000030Z007	Vis H de richesse à haut régime
22	9079 319 0280	Vis à tête plate M3x3,5
23	4241 121 3500	Levier de papillon
24	4241 122 5000	Douille d'écartement
25	4241 182 9500	Bouton de réglage
26	4241 007 1700	Jeu de pièces de carburateur

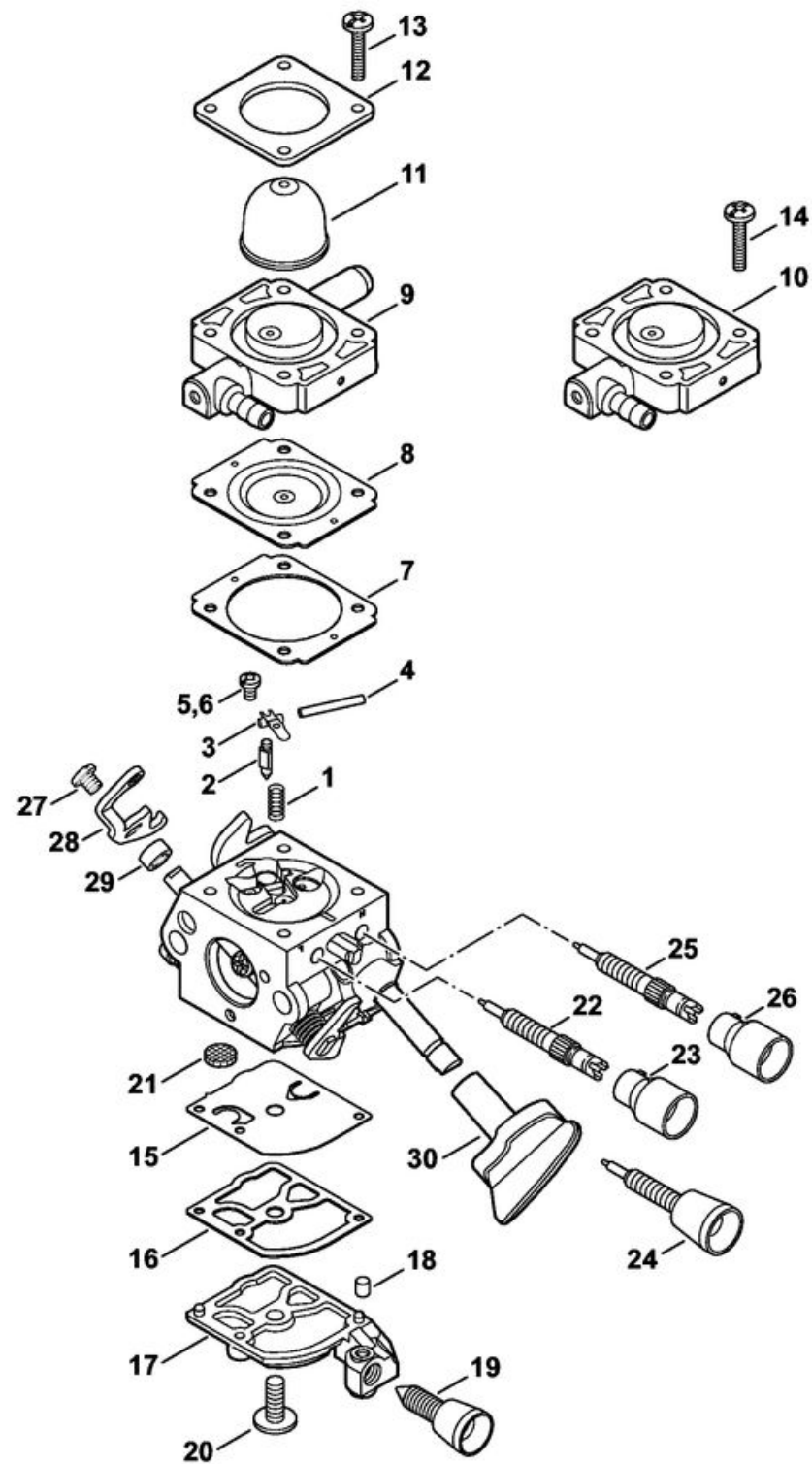


	4241 120 0616	Carburateur C1M-S261E
1	1129 122 3001	Ressort
2	Z000018Z000	Pointeau d'admission
3	1125 121 5000	Levier de réglage d'admission
4	1120 121 9200	Axe
5	0000 122 7101	Vis
6	4241 129 0901	Joint de réglage
7	4241 121 4702	Membrane de réglage
8	4241 120 2204	Bride
9	4226 121 2700	Capuchon
10	4140 121 0800	Couvercle
11	4140 122 7100	Vis
12	4241 121 4800	Membrane de pompe
13	1123 129 0905	Joint de pompe
14	4241 121 0800	Couvercle
15	1125 122 4200	Pièce de serrage
16	4140 122 6200	Vis de réglage de régime de ralenti
17	1120 122 7800	Vis à tête bombée fraisée
18	1120 121 7800	Tamis
19	4140 120 6800	Vis L de richesse au ralenti
20	4144 121 2700	Capuchon
21	4241 122 6702	Vis H de richesse à haut régime
22	4229 121 2701	Capuchon
23	9079 319 0280	Vis à tête plate M3x3,5
24	4241 121 3500	Levier de papillon
25	4241 122 5000	Douille d'écartement
26	4241 182 9500	Bouton de réglage
	4241 007 1700	Jeu de pièces de carburateur

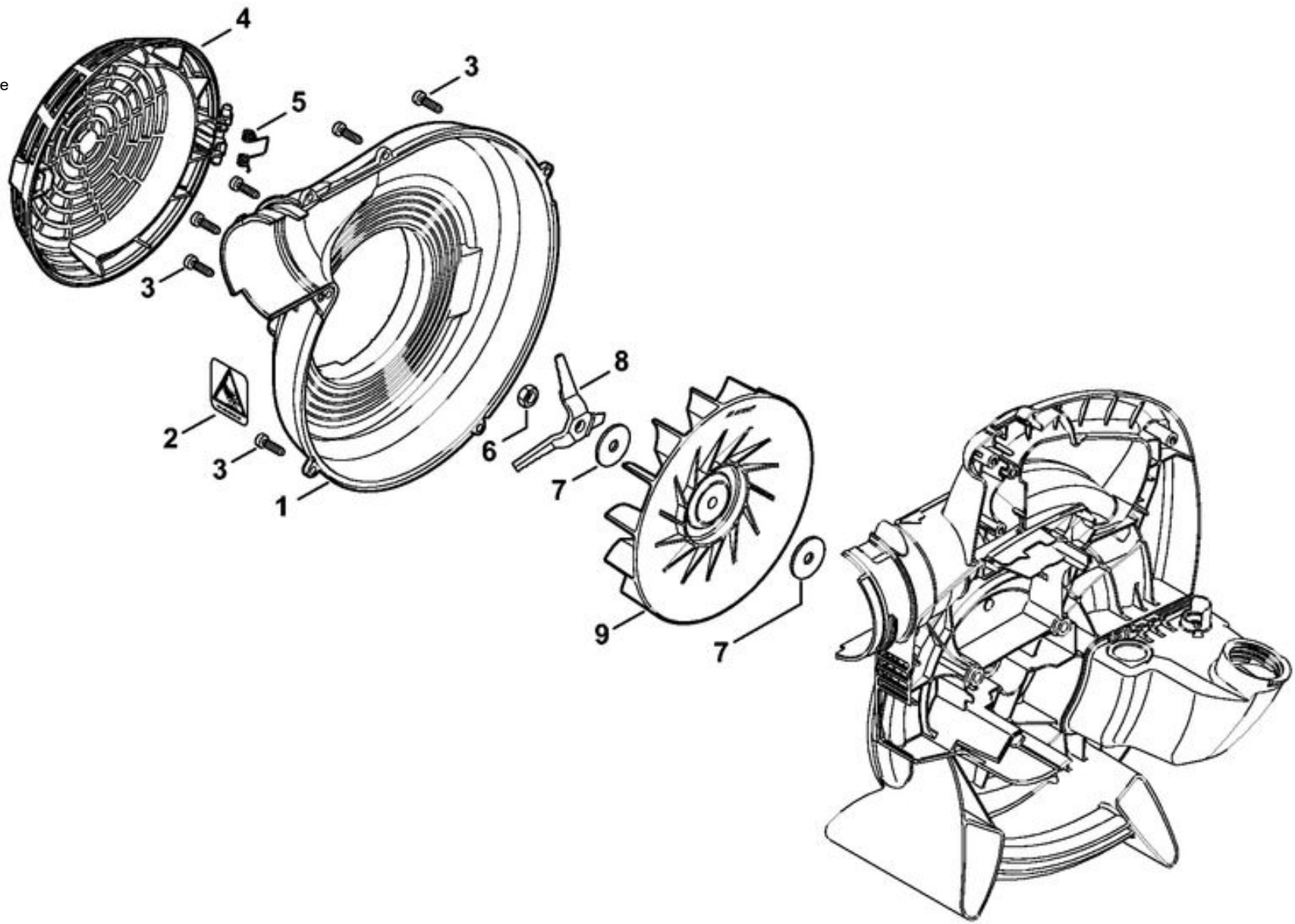


28	4241 121 3500	Levier de papillon
29	4241 122 5000	Douille d'écartement
30	4241 182 9500	Bouton de réglage
	4241 007 1700	Jeu de pièces de carburateur

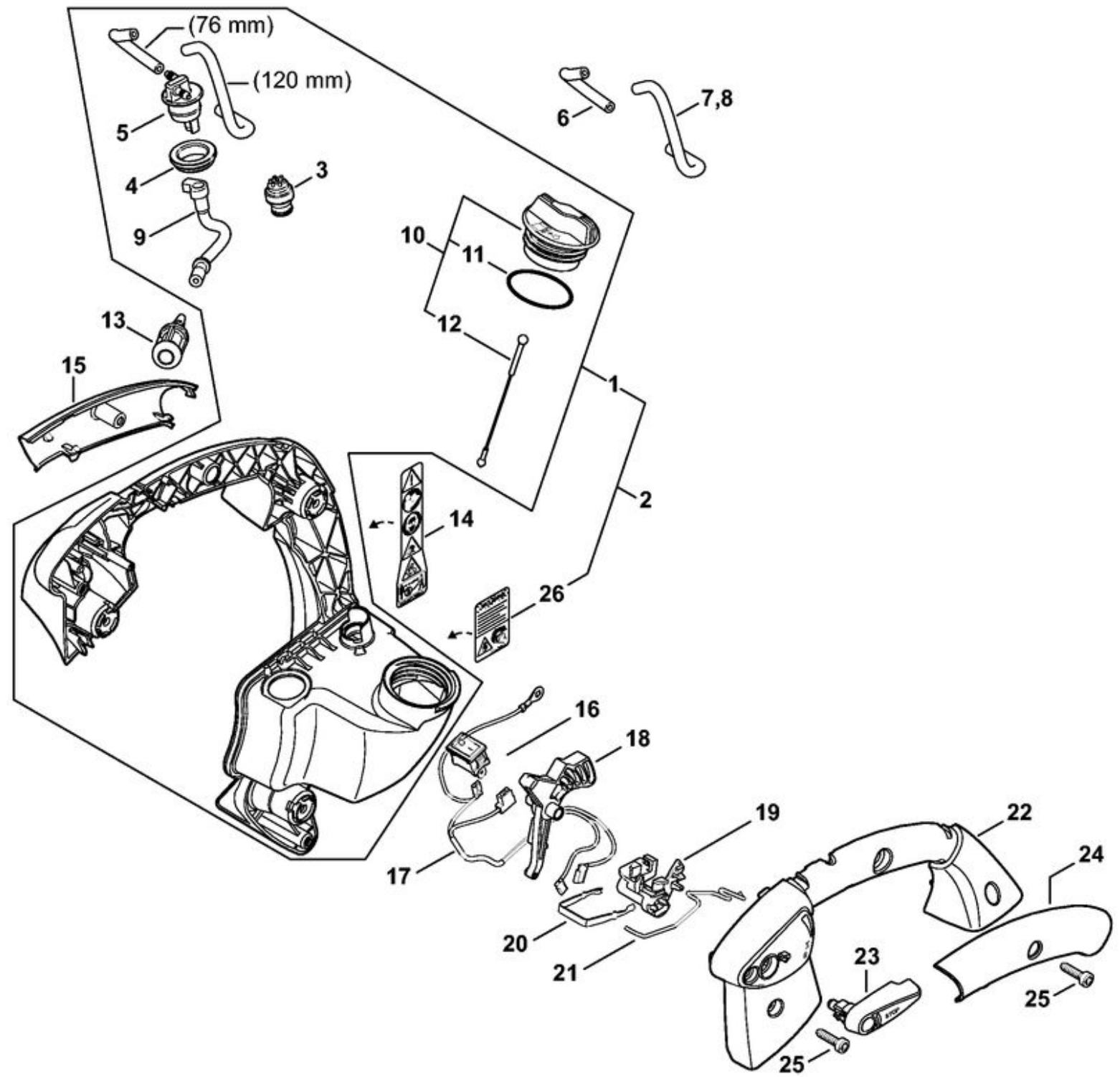
	4241 120 0606	Carburateur C1M-S228C
	4241 120 0607	Carburateur C1M-S203A
		Carburateur C1M-S141G
1	4128 122 3000	Ressort
2	Z000018Z000	Pointeau d'admission
3	1125 121 5000	Levier de réglage d'admission
4	1120 121 9200	Axe
5	0000 122 7101	Vis
6	4241 122 6600	Vis à embase
7	4241 129 0901	Joint de réglage
8	4241 121 4702	Membrane de réglage
9	4241 120 2202	Bride
10	4241 120 2200	Bride
11	4226 121 2700	Capuchon
12	4140 121 0800	Couvercle
13	4140 122 7100	Vis
14	4241 122 7100	Vis
15	4241 121 4800	Membrane de pompe
16	1123 129 0905	Joint de pompe
17	4241 121 0800	Couvercle
18	1125 122 4200	Pièce de serrage
19	4140 122 6200	Vis de réglage de régime de ralenti
20	1120 122 7800	Vis à tête bombée fraisée
21	1123 121 7800	Tamis
22	4140 120 6800	Vis L de richesse au ralenti
23	4144 121 2700	Capuchon
24	4140 122 6800	Vis L de richesse au ralenti
25	4241 122 6702	Vis H de richesse à haut régime
26	4229 121 2701	Capuchon
27	9079 319 0280	Vis à tête plate M3x3,5



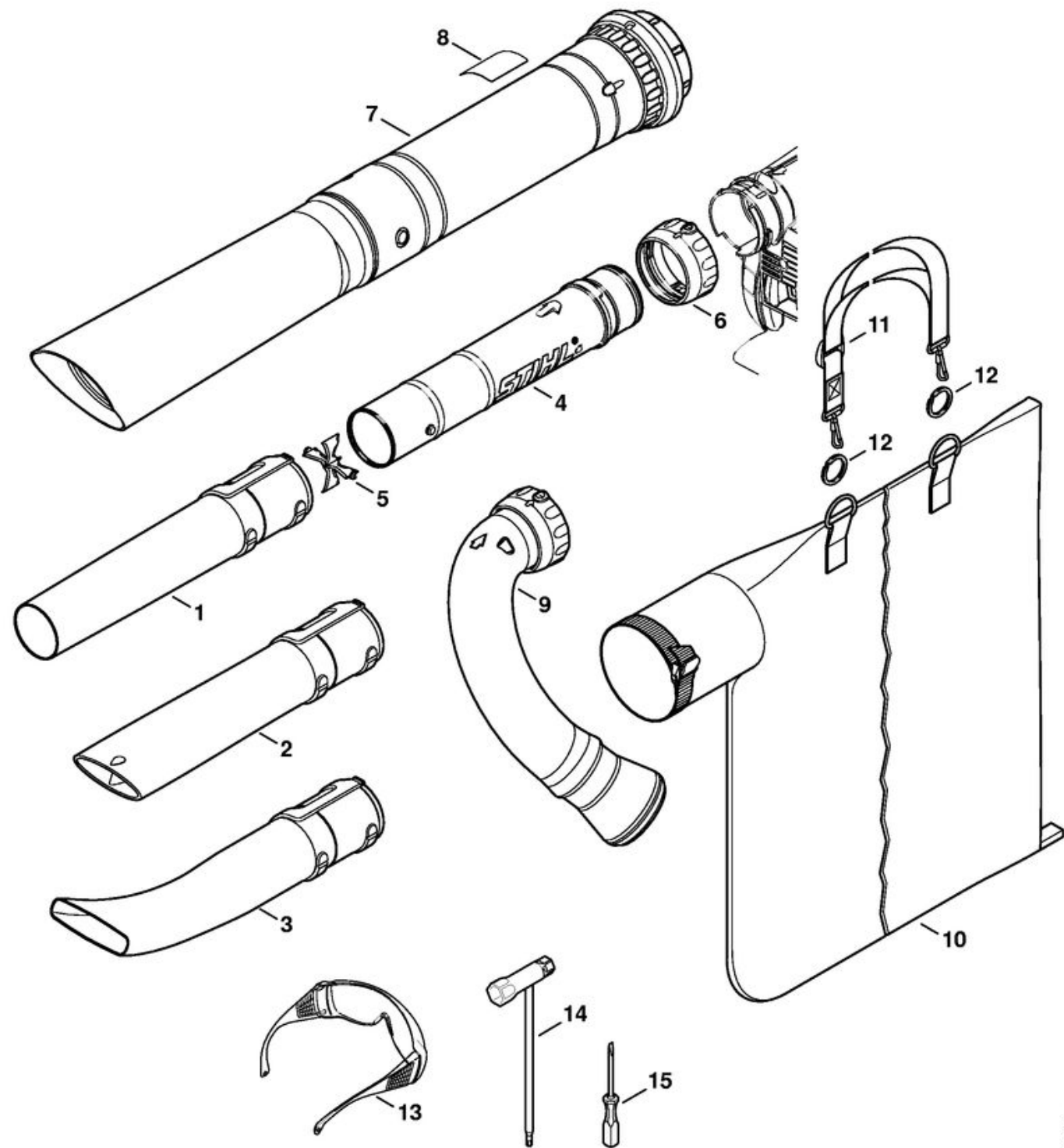
1	4241 700 4102	Cartier de turbine extérieur
2	0000 967 7285	Pictogramme d'avertissement grille de protection
3	9074 477 4132	Vis cylindrique IS-P5x18
4	4241 706 8000	Grille de protection
5	0000 998 0401	Ressort coudé
6	9211 260 1150	Écrou à six pans M8x1 gauche
7	4229 704 7900	Rondelle
8	4229 768 0300	Couteau de broyage
9	4241 704 3405	Turbine



1	4241 790 5605	Cadre de poignée
3	0000 350 5800	Aération de réservoir
4	4238 353 9200	Douille
5	4241 353 2700	Pièce de raccordement
6	0000 937 5004	Tuyau 3,1x5,7 mm x 1 m, R5
7	0000 930 2803	Tuyau 3,1x5,7 mm x 1 m, R3
8	0712 923 8004	Tuyau 3,1x5,7 mm x 10 m, R3
9	4241 358 7700	Tuyau
10	0000 350 0527	Bouchon de réservoir
11	9645 951 3890	Joint torique 35x3-FPM 80
12	0000 350 0900	Corde
13	0000 350 3502	Crépine d'aspiration
14		Pictogramme d'avertissement BG/SH
15	4241 791 0801	Monture de poignée extérieure
16	4241 430 8900	Touche d'arrêt
17	4241 440 3000	Faisceau de câbles
18	4241 182 1001	Manette des gaz
19	4241 182 4300	Came
20	4241 182 4204	Ressort d'encliquetage
21	4241 182 1501	Tringlerie des gaz
22	4241 791 0605	Monture de poignée
23	4241 182 2900	Levier de réglage
24	4241 791 0800	Monture de poignée intérieure
25	9074 477 4132	Vis cylindrique IS-P5x18



1	4229 708 6300	Buse ronde droit
2	4229 708 6301	Buse plate droit
3	4241 708 6302	Buse plate coudé
4	4241 760 8200	Tube
5	4241 703 5600	Grille
6	4241 708 3100	Écrou-chapeau
	4241 700 2200	Kit aspirateur
7	4241 760 3501	Tube d'aspiration
8	0000 967 7232	Pictogramme d'avertissement BG
9	4241 700 6900	Coude
10	4229 708 9702	Sac de ramassage
11	4227 710 9003	Bretelle
12	0000 791 8400	Anneau (2 pièces)
13	0000 884 0307	Lunettes de protection (pas pour Argentine)
14	4180 890 3400	Clé multiple
15	0000 890 2300	Tournevis



4241 007 1003	Kit nettoyeur de gouttières
---------------	-----------------------------

1	Adaptateur
---	------------

2	Collier de serrage
---	--------------------

3	Tube
---	------

4	Coude
---	-------

