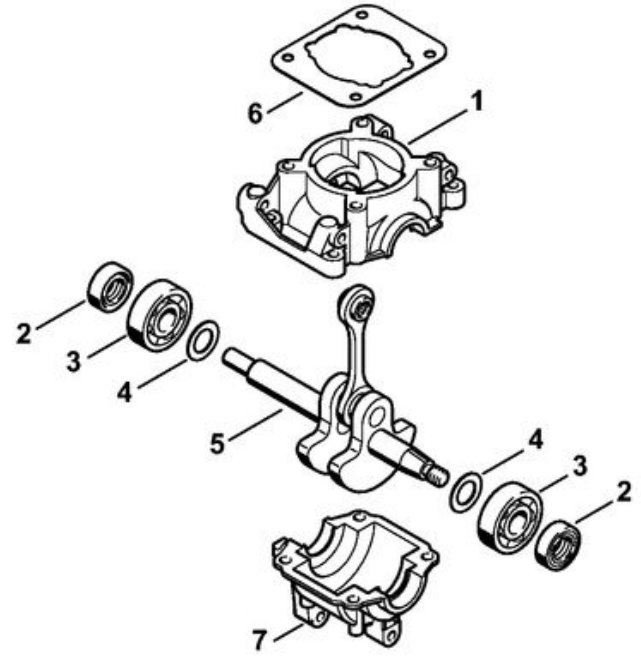
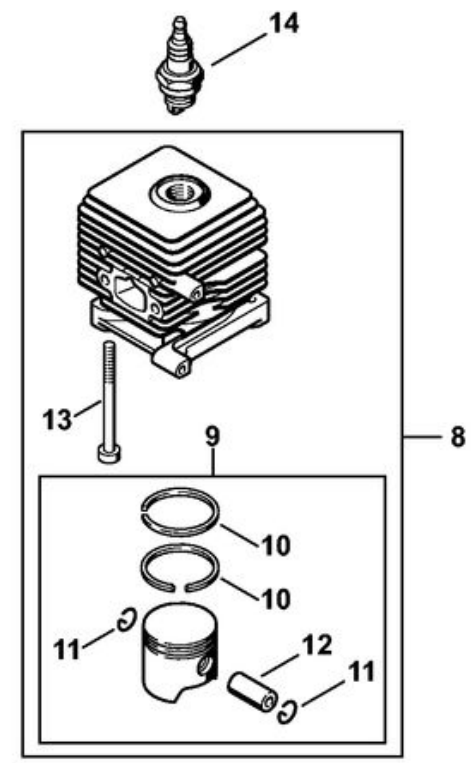
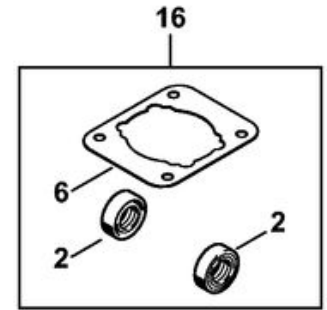
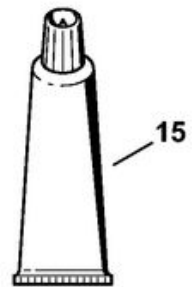
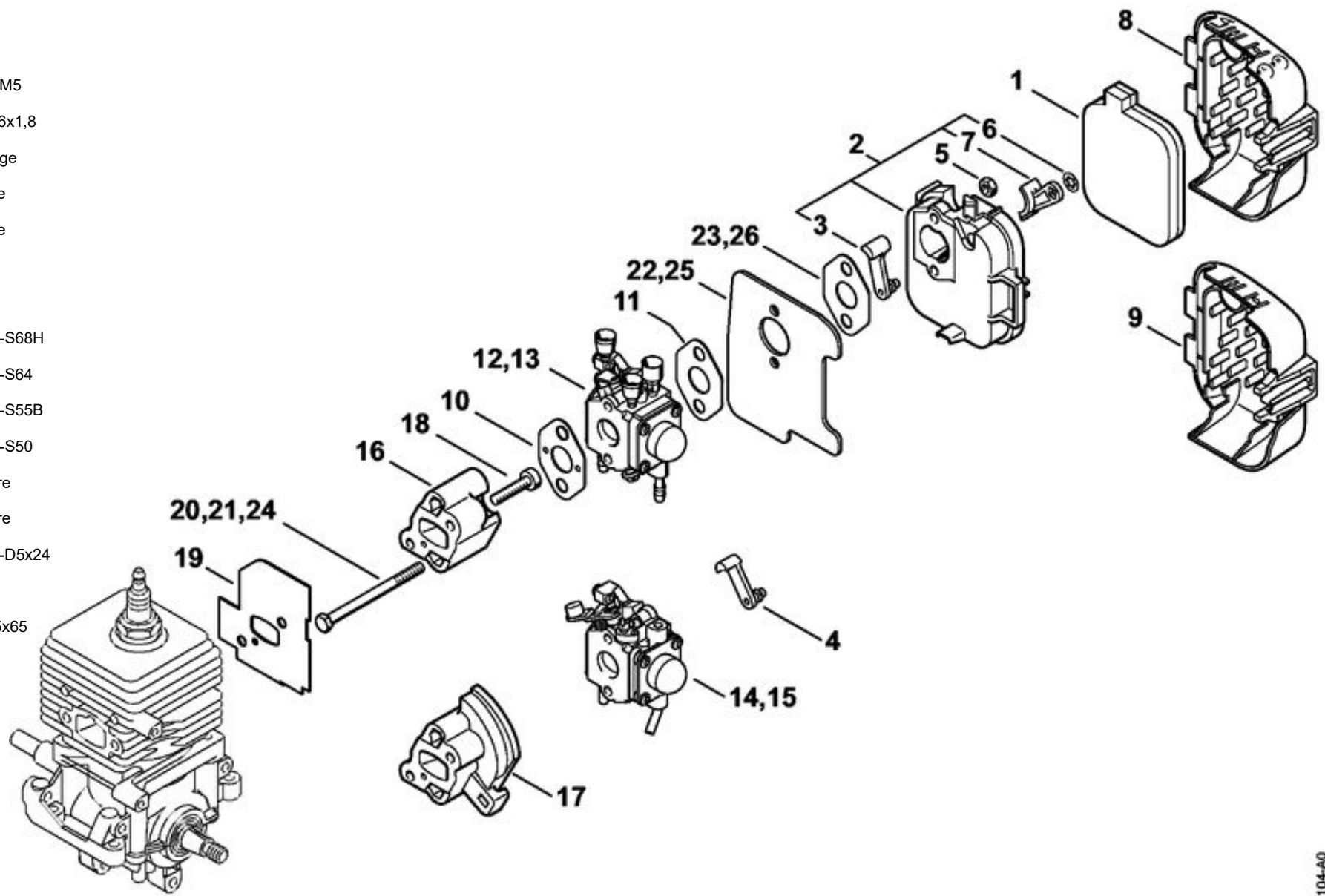


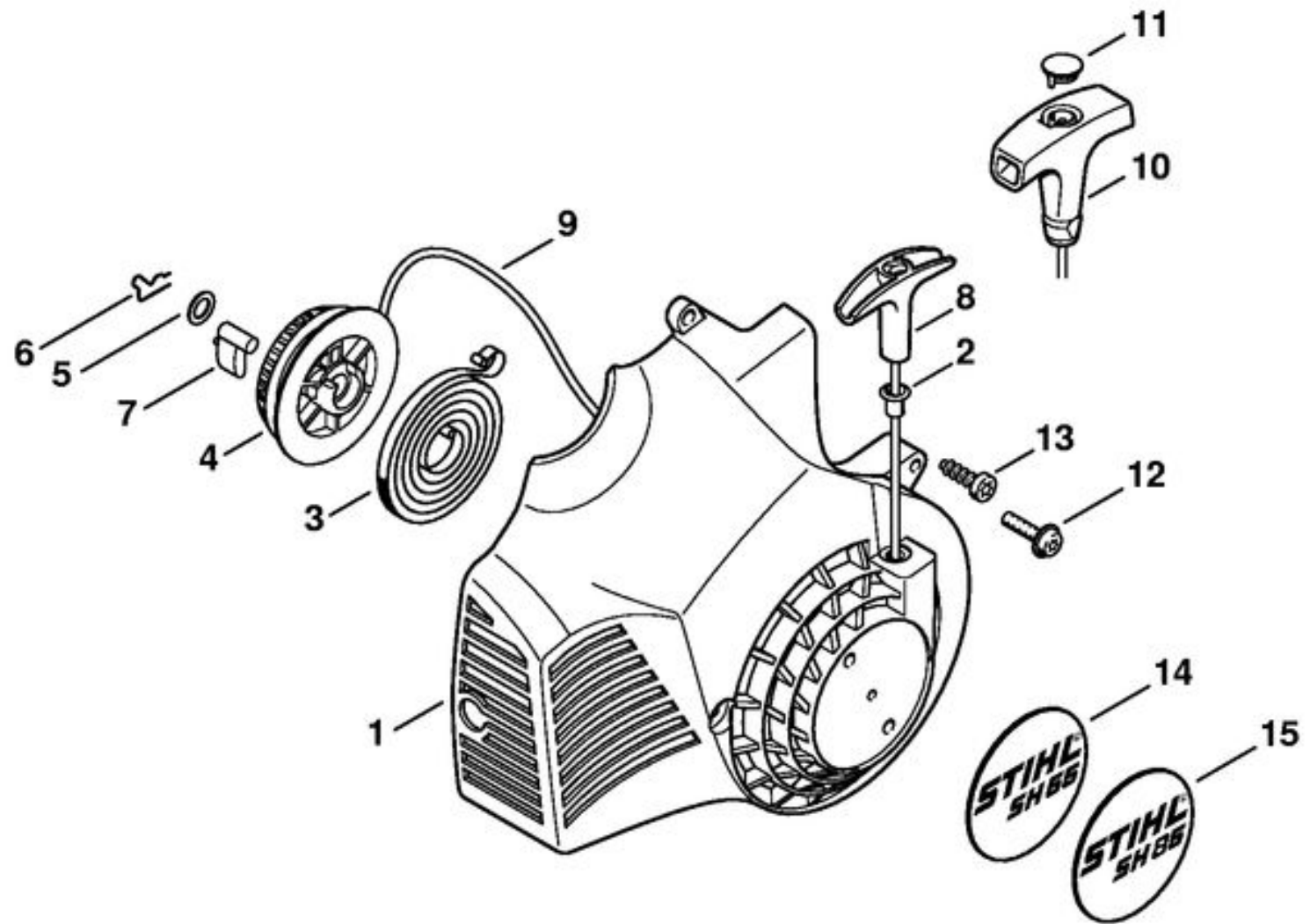
1	4140 021 0300	Carter de vilebrequin
2	9639 003 1230	Bague d'étanchéité 12x22x7
3	9503 003 0246	Roulement rainuré à billes 6201
4	4140 036 0300	Rondelle
5	4229 030 0400	Vilebrequin
6	4140 029 2300	Joint de cylindre
7	4140 021 2500	Carter inférieur
8	4140 020 1202	Cylindre avec piston Ø 34 mm
9	4140 030 2000	Piston Ø 34 mm
10	4137 034 3000	Segment de piston Ø 34x1,5 mm
11	9463 650 0807	Jonc d'arrêt 8x0,7
12	4137 034 1500	Axe de piston 8x5x22
13	9075 478 4268	Vis cylindrique IS-D5x60
14	0000 400 7000	Bougie NGK BPMR7A
14	1110 400 7005	Bougie Bosch WSR 6 F
15	0783 830 2000	Tube de pâte d'étanchéité HT rouge
16	4229 007 1050	Jeu de joints



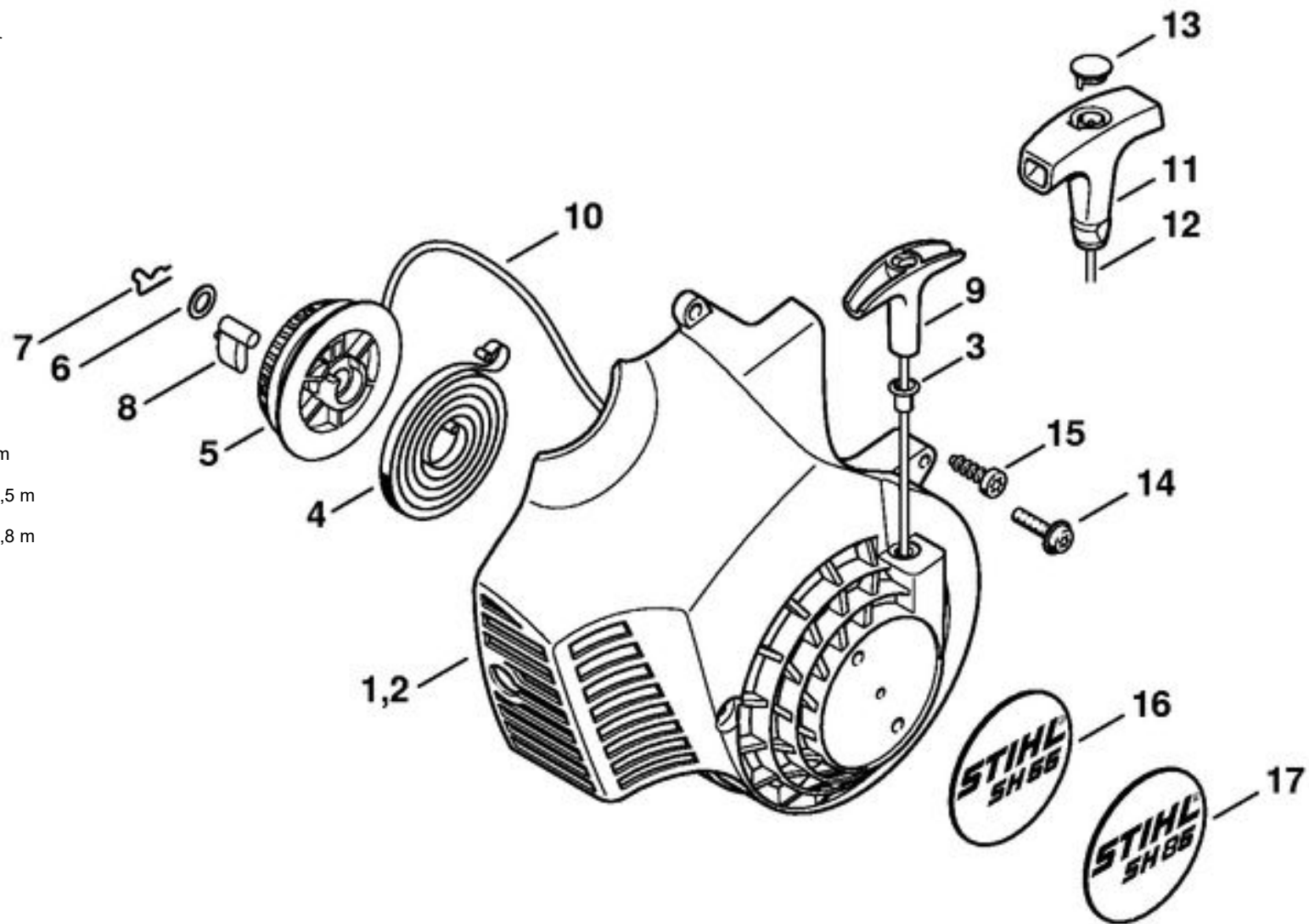
1	4229 120 1800	Filtre
2	4229 140 2801	Boîtier de filtre
3	4229 141 3700	Levier
4	4140 141 3700	Levier
5	9210 261 0700	Écrou à six pans M5
6	9417 003 7512	Clip-écrou 4,0x9,6x1,8
7	4229 141 3800	Volet de démarrage
8	4229 141 0501	Couvercle de filtre
9	4229 141 0500	Couvercle de filtre
10	4140 129 0900	Joint
11	4114 149 1205	Joint
12	4229 120 0606	Carburateur C1Q-S68H
13		Carburateur C1Q-S64
14	4229 120 0604	Carburateur C1Q-S55B
15		Carburateur C1Q-S50
16	4229 121 1601	Bride intermédiaire
17	4229 121 1600	Bride intermédiaire
18	9075 478 4159	Vis cylindrique IS-D5x24
19	4229 129 0900	Joint
20	9007 319 1135	Vis à six pans M5x65



	4229 080 2105	Carter de ventilateur avec lanceur
1	4229 080 1802	Carter de ventilateur
2	9416 868 6650	Rivet 6,5x0,5x8,8
3	4228 190 0600	Ressort de rappel
4	1123 195 0400	Poulie à câble
5	0000 958 0923	Rondelle
6	1118 195 3500	Ressort
7	1125 195 7200	Cliquet
9	1120 195 8200	Câble de lancement Ø 3x1060 mm
10	0000 190 3404	Poignée ElastoStart Ø 3 mm
	0000 930 2208	Câble de lancement Ø 3 mm x 30,5 m
	0000 930 2211	Câble de lancement Ø 3 mm x 60,8 m
11	0000 195 7000	Capuchon
12	0000 951 1100	Vis cylindrique IS-D5x20
13	9074 478 4425	Vis cylindrique IS-P6x19
15	4229 967 1503	Plaque matricule SH 85

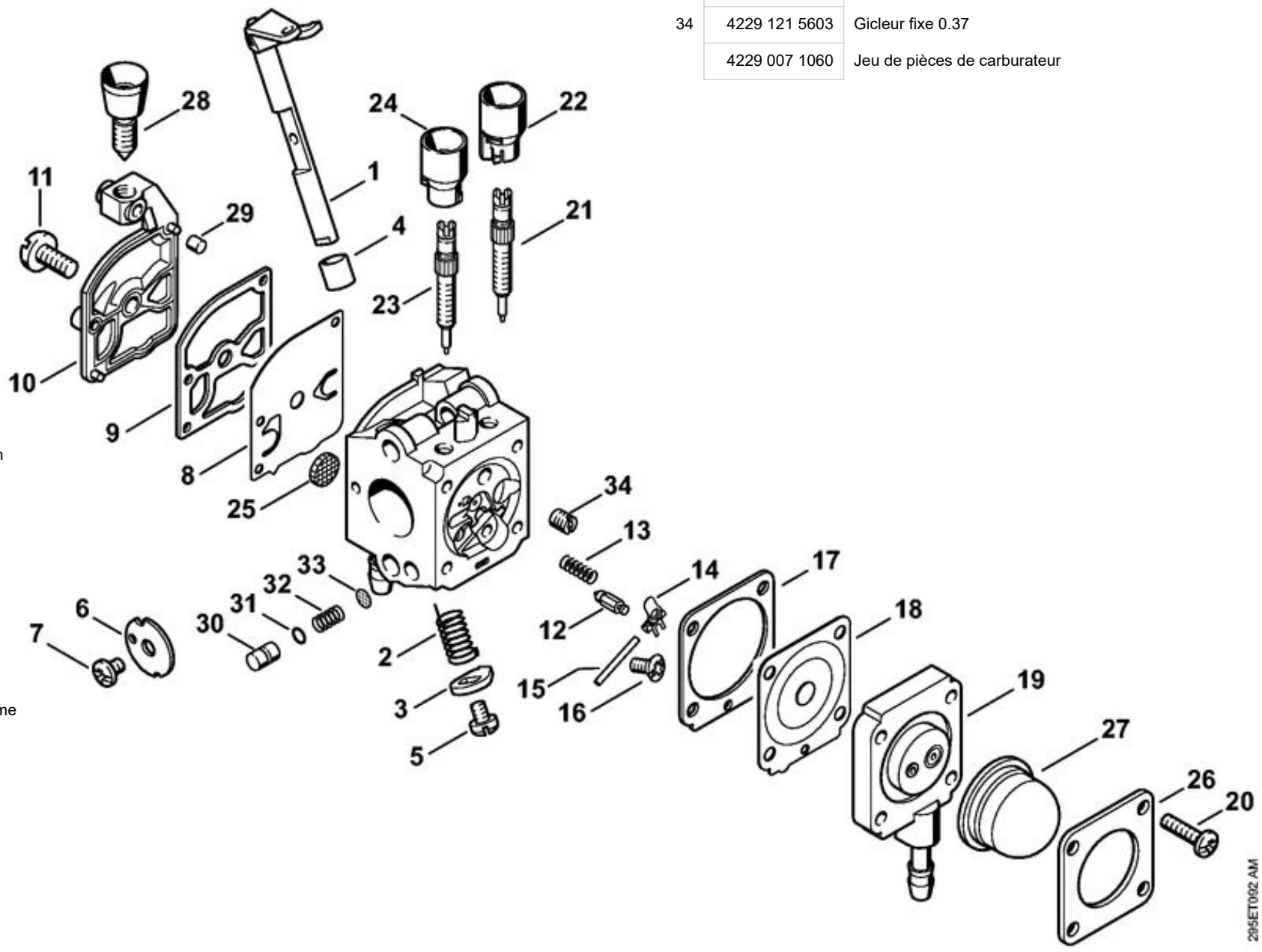


	4229 080 2103	Carter de ventilateur avec lanceur
	4229 080 2101	Carter de ventilateur avec lanceur
1	4229 080 1801	Carter de ventilateur
2	4229 080 1800	Carter de ventilateur
3	9416 868 6650	Rivet 6,5x0,5x8,8
4	4228 190 0600	Ressort de rappel
5	1123 195 0400	Poulie à câble
6	0000 958 0923	Rondelle
7	1118 195 3500	Ressort
8	1125 195 7200	Cliquet
11	0000 190 3404	Poignée ElastoStart Ø 3 mm
12	1120 195 8200	Câble de lancement Ø 3x1060 mm
	0000 930 2208	Câble de lancement Ø 3 mm x 30,5 m
	0000 930 2211	Câble de lancement Ø 3 mm x 60,8 m
13	0000 195 7000	Capuchon
14	0000 951 1100	Vis cylindrique IS-D5x20
15	9074 478 4425	Vis cylindrique IS-P6x19
17	4229 967 1503	Plaque matricule SH 85



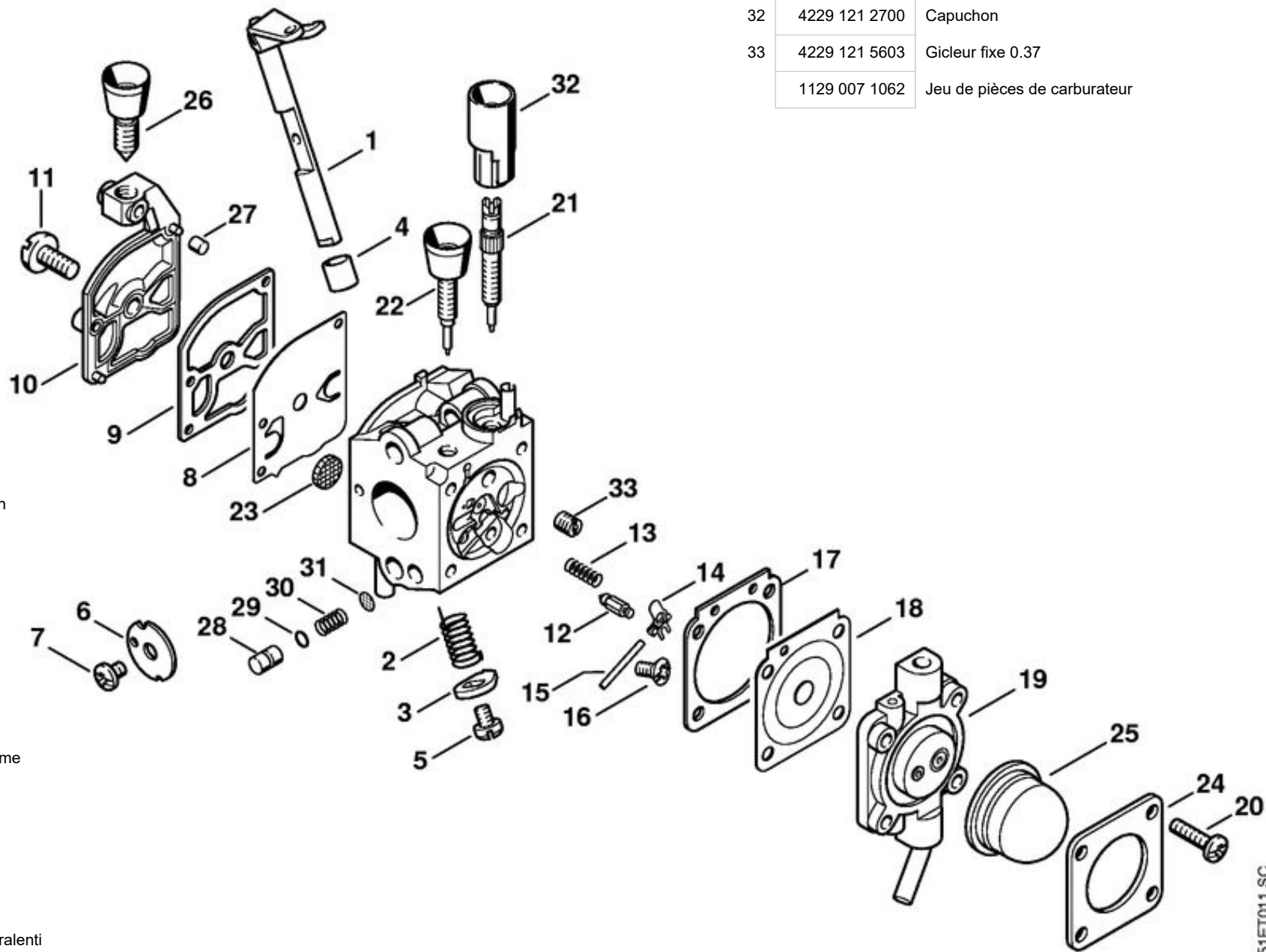
	4229 120 0606	Carburateur C1Q-S68H
1		Axe de papillon avec levier
2	4229 122 3000	Ressort
3		Levier
4	4134 122 5000	Douille d'écartement
5	9079 319 0280	Vis à tête plate M3x3,5
6	4229 121 3303	Papillon
7	1125 122 7403	Vis à tête ronde
8	1129 121 4800	Membrane de pompe
9	1123 129 0905	Joint de pompe
10	1123 121 0800	Couvercle
11	1120 122 7800	Vis à tête bombée fraisée
12	Z000018Z000	Pointeau d'admission
13	1123 122 3001	Ressort
14	1125 121 5000	Levier de réglage d'admission
15	1120 121 9200	Axe
16	1120 122 6600	Vis à embase
17	4229 129 0901	Joint de réglage
18	4229 121 4700	Membrane de réglage
19	4229 120 2204	Bride
20	4226 122 7100	Vis
21	4229 122 6701	Vis H de richesse à haut régime
22	4229 121 2701	Capuchon
23		Vis L de richesse au ralenti
24	4144 121 2700	Capuchon
25	1123 121 7800	Tamis
26	4140 121 0800	Couvercle
27	4226 121 2700	Capuchon
28	4229 122 6200	Vis de réglage de régime de ralenti
29	1125 122 4200	Pièce de serrage

30	4229 121 5802	Piston de pompe
31	4314 122 3600	Anneau de joint
32	4180 122 3002	Ressort
33	1120 121 7801	Tamis
34	4229 121 5603	Gicleur fixe 0.37
	4229 007 1060	Jeu de pièces de carburateur



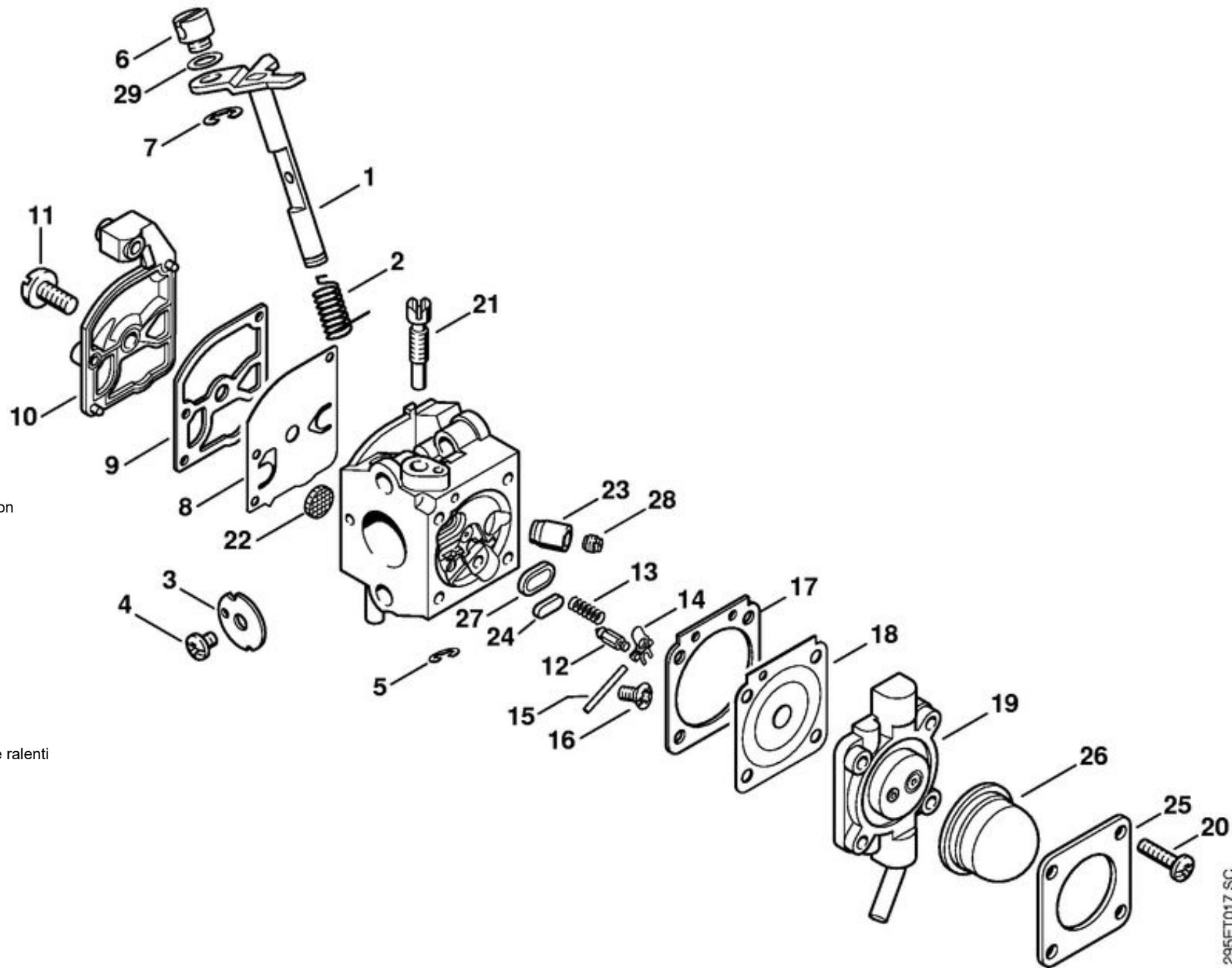
Carburateur C1Q-S64

1	4229 120 7100	Axe de papillon avec levier
2	4229 122 3000	Ressort
3		Levier
4	4134 122 5000	Douille d'écartement
5	9079 319 0280	Vis à tête plate M3x3,5
6	4229 121 3303	Papillon
7	1125 122 7403	Vis à tête ronde
8	1129 121 4800	Membrane de pompe
9	1123 129 0905	Joint de pompe
10	1123 121 0800	Couvercle
11	1120 122 7800	Vis à tête bombée fraisée
12	Z000018Z000	Pointeau d'admission
13	1123 122 3001	Ressort
14	1125 121 5000	Levier de réglage d'admission
15	1120 121 9200	Axe
16	1120 122 6600	Vis à embase
17		Joint de réglage
18	4129 121 4700	Membrane de réglage
19		Bride
20	4226 122 7100	Vis
21	4229 122 6700	Vis H de richesse à haut régime
22	4229 122 6800	Vis L de richesse au ralenti
23	1123 121 7800	Tamis
24	4140 121 0800	Couvercle
25	4226 121 2700	Capuchon
26	4229 122 6200	Vis de réglage de régime de ralenti
27	1125 122 4200	Pièce de serrage
28	4229 121 5800	Piston de pompe
29	4140 122 3600	Anneau de joint

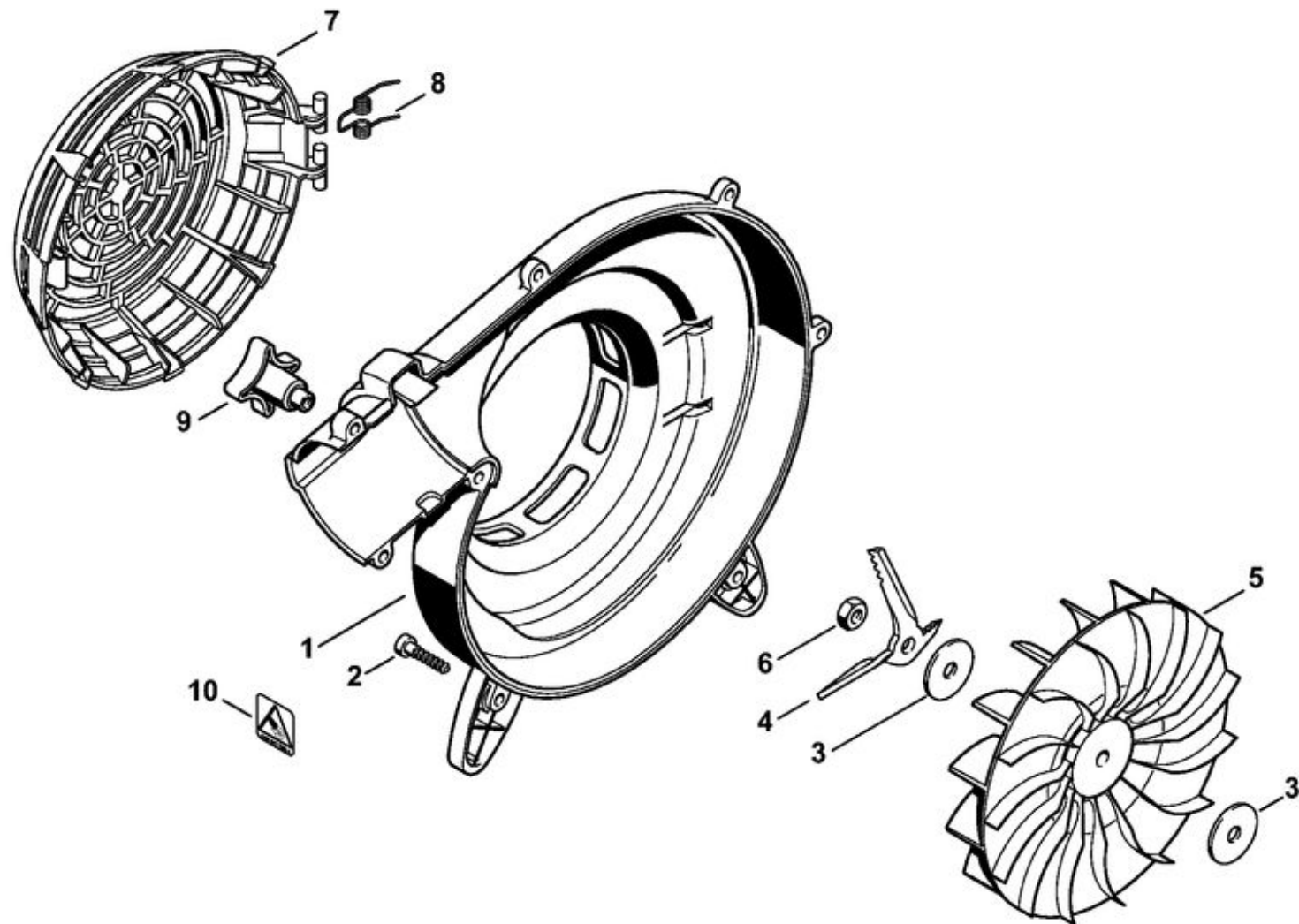


30	4229 122 3001	Ressort
31	1120 121 7801	Tamis
32	4229 121 2700	Capuchon
33	4229 121 5603	Gicleur fixe 0.37
	1129 007 1062	Jeu de pièces de carburateur

	4229 120 0604	Carburateur C1Q-S55B
1	4226 120 7100	Axe de papillon avec levier
2	1123 122 3000	Ressort
3	4229 121 3302	Papillon
4	1125 122 7403	Vis à tête ronde
5		Circlip
6	4137 121 8900	Boulon
7	1120 122 9000	Circlip
8	1129 121 4800	Membrane de pompe
9	1123 129 0905	Joint de pompe
10	4128 121 0800	Couvercle
11	1120 122 7800	Vis à tête bombée fraisée
12	Z000018Z000	Pointeau d'admission
13	1123 122 3001	Ressort
14	1125 121 5000	Levier de réglage d'admission
15	1120 121 9200	Axe
16	1120 122 6600	Vis à embase
17		Joint de réglage
18	4129 121 4700	Membrane de réglage
19		Bride
20	4226 122 7100	Vis
21	4137 122 6300	Vis de réglage de régime de ralenti
22	1123 121 7800	Tamis
23	4229 122 5100	Soupape de sortie
24	4119 121 0700	Plaque de fermeture
25	4140 121 0800	Couvercle
26	4226 121 2700	Capuchon
27	4129 121 0700	Plaque de fermeture
28	4229 121 5602	Gicleur fixe 0.35
29	4137 121 8600	Rondelle
	1129 007 1062	Jeu de pièces de carburateur

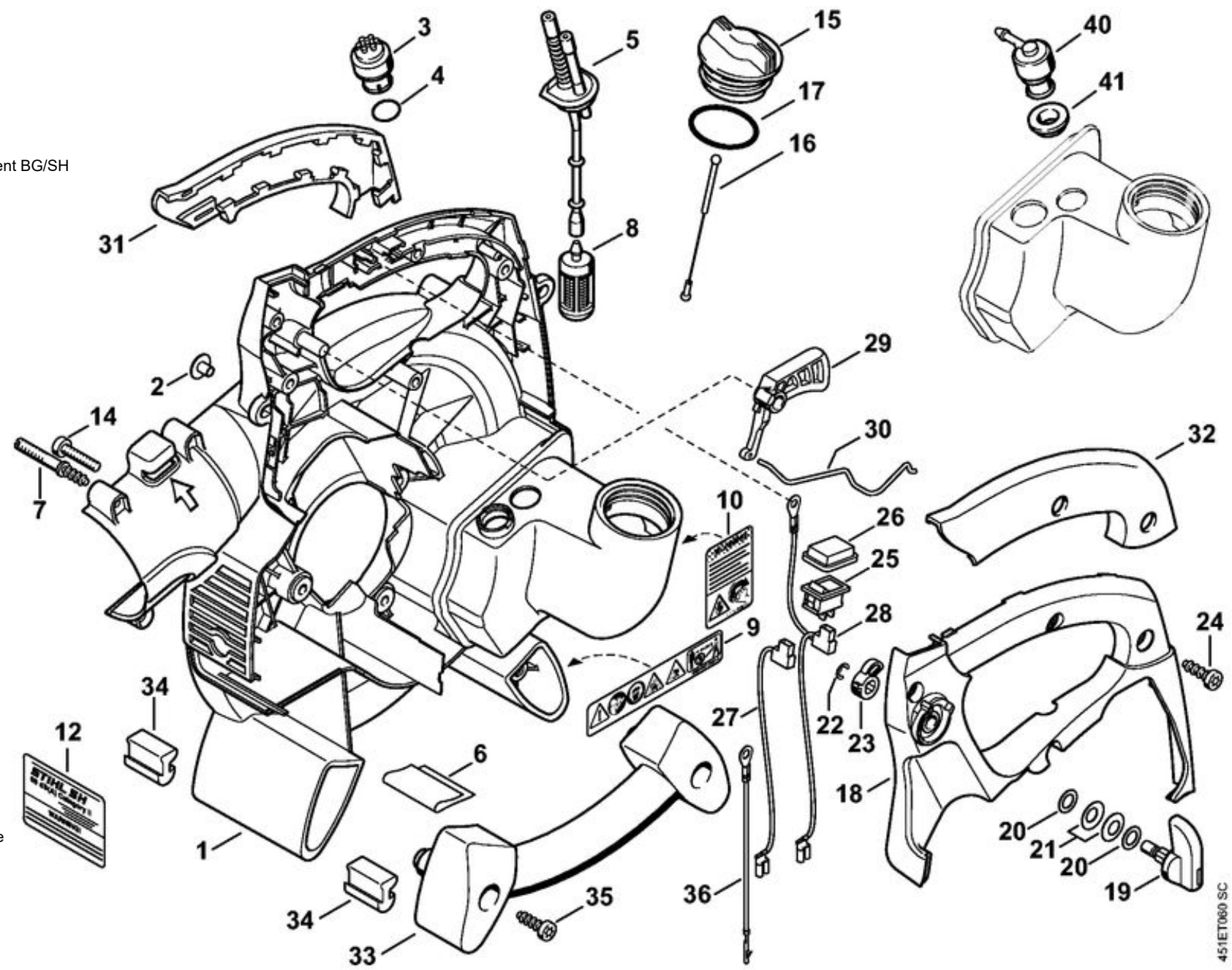


1	4229 700 4103	Carter de turbine extérieur
2	9074 478 4143	Vis cylindrique IS-P6x26
3	4229 704 7900	Rondelle
4	4229 768 0300	Couteau de broyage
5	4229 704 3400	Turbine
6	9211 260 1150	Écrou à six pans M8x1 gauche
7	4229 706 8000	Grille de protection
8	0000 998 0807	Ressort coudé
9	4229 716 6700	Écrou en étoile
10	0000 967 7285	Pictogramme d'avertissement grille de protection

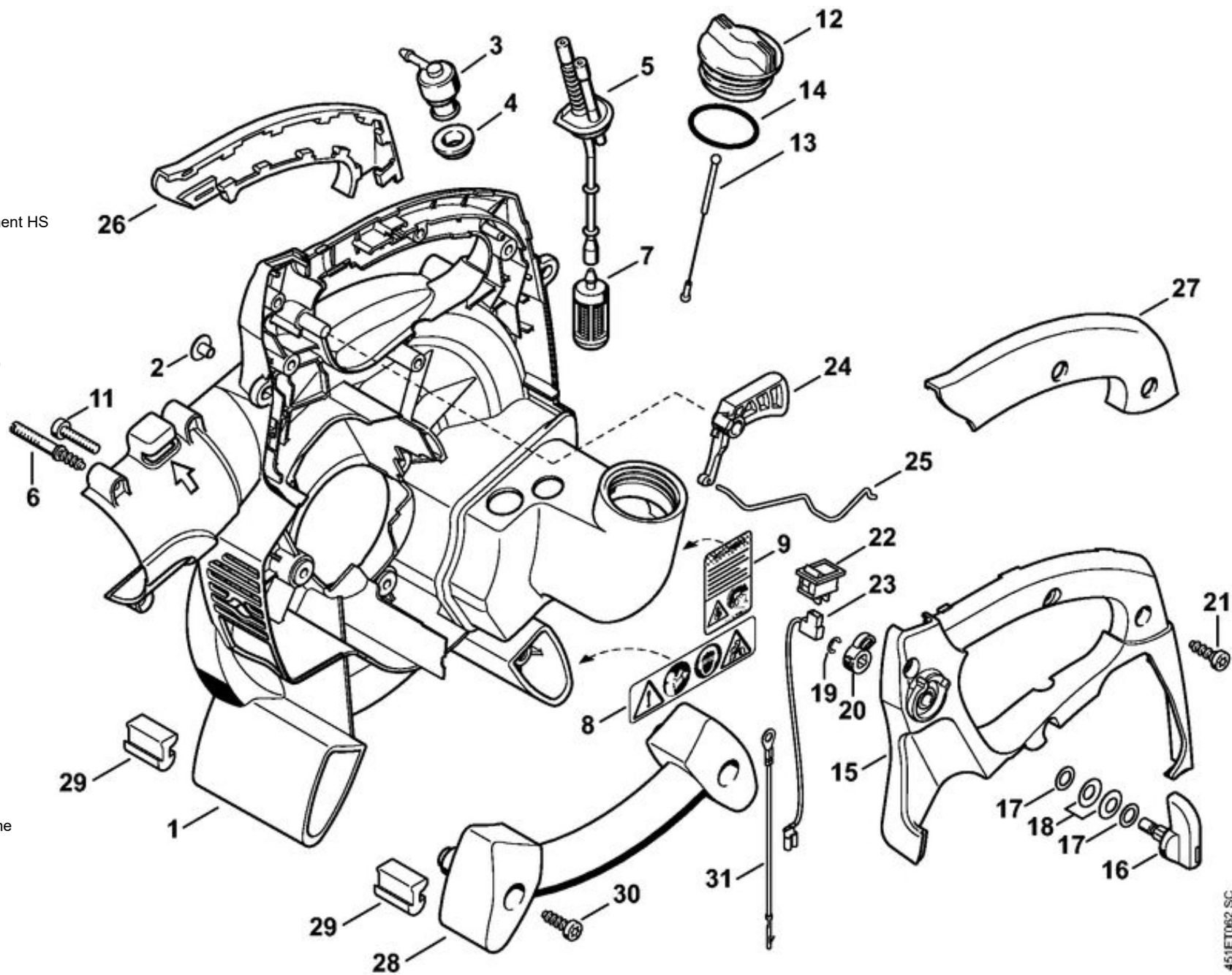


1	4229 700 4126	Carter de turbine intérieur
2	9443 825 7130	Rivet tubulaire 7,5x1x6,8
3	0000 350 5800	Aération de réservoir
4		Joint torique
5	4229 358 7702	Tuyau
7	4229 716 6800	Vis à embase
8	0000 350 3502	Crépine d'aspiration
9		Pictogramme d'avertissement BG/SH
14	9075 478 4159	Vis cylindrique IS-D5x24
15	0000 350 0527	Bouchon de réservoir
16	0000 350 0900	Corde
17	9645 951 3890	Joint torique 35x3-FPM 80
18	4229 790 0609	Monture de poignée
19		Levier de réglage
20		Rondelle
21		Rondelle Belleville 16
22		Circlips 4
23		Came
24	9074 478 4545	Vis cylindrique IS-P6x26,5
25	4229 430 0202	Commutateur d'arrêt
26	4229 435 1700	Capuchon de protection
27	4229 440 1900	Fil électrique
28	4229 440 1903	Fil électrique
29	4229 182 1004	Manette des gaz
30		Tringlerie des gaz
31	4229 791 0801	Monture de poignée droite
32	4229 791 0802	Monture de poignée gauche
33	4229 791 0200	Poignée
34	4229 706 8500	Pied

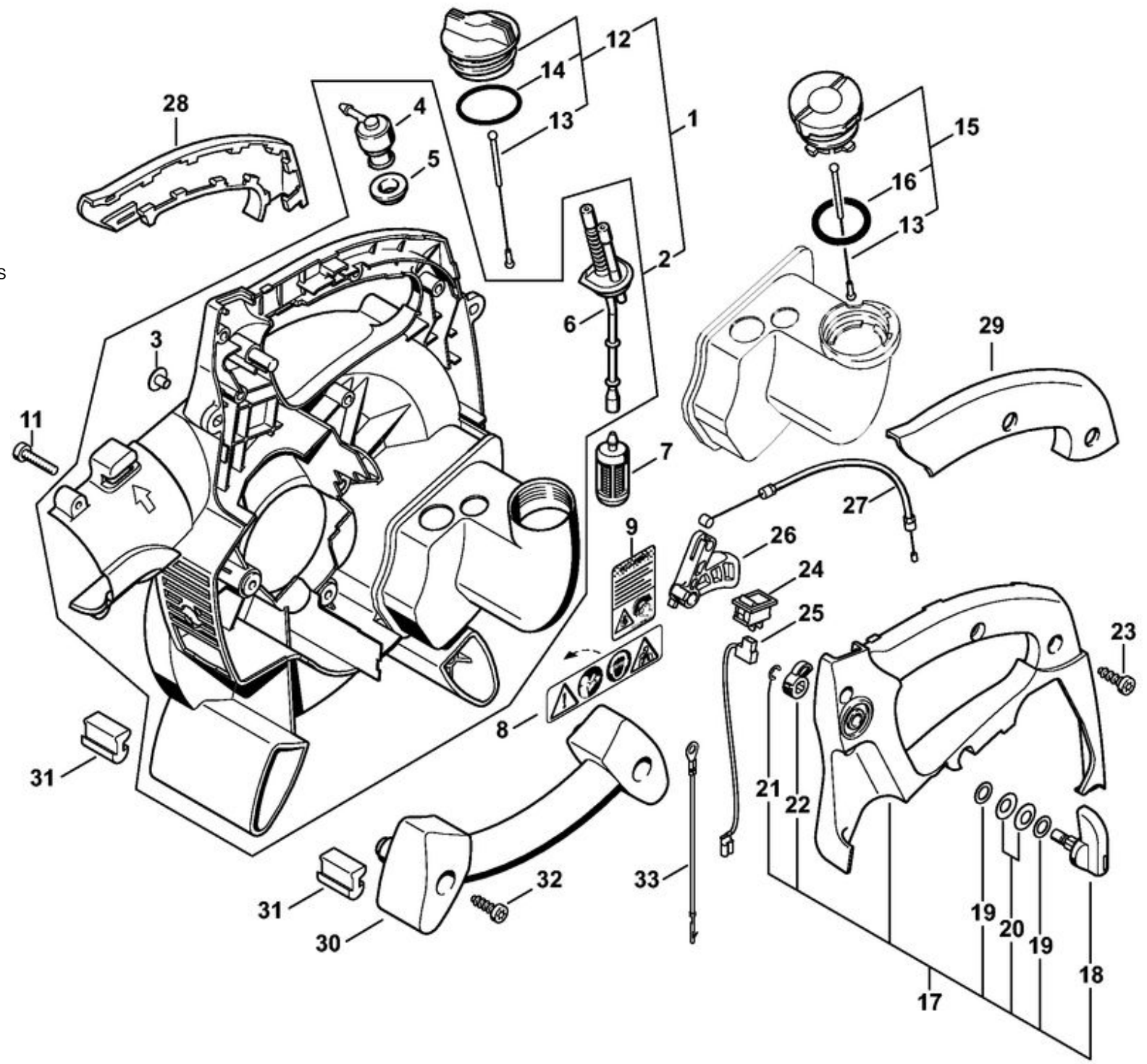
35	9074 478 4425	Vis cylindrique IS-P6x19
36	4229 440 2200	Câble de masse
40	4203 350 5801	Aération de réservoir
41	4223 353 9201	Douille



1	4229 700 4155	Carter de turbine intérieur
2	9443 825 7130	Rivet tubulaire 7,5x1x6,8
3	4203 350 5801	Aération de réservoir
4	4223 353 9201	Douille
5	4229 358 7702	Tuyau
6	4229 716 6800	Vis à embase
7	0000 350 3502	Crépine d'aspiration
8	0000 967 3700	Pictogramme d'avertissement HS
11	9075 478 4159	Vis cylindrique IS-D5x24
12	0000 350 0527	Bouchon de réservoir
13	0000 350 0900	Corde
14	9645 951 3890	Joint torique 35x3-FPM 80
15	4229 790 0606	Monture de poignée
16		Levier de réglage
17		Rondelle
18		Rondelle Belleville 16
19		Circlips 4
20		Came
21	9074 478 4545	Vis cylindrique IS-P6x26,5
22	4229 430 0202	Commutateur d'arrêt
23	4229 440 1900	Fil électrique
24	4229 182 1002	Manette des gaz
25	4229 182 1501	Tringlerie des gaz
26	4229 791 0800	Monture de poignée droite
27	4229 791 0810	Monture de poignée gauche
28	4229 791 0200	Poignée
29	4229 706 8500	Pied
30	9074 478 4425	Vis cylindrique IS-P6x19
31	4229 440 2200	Câble de masse



1	4229 700 4155	Carter de turbine intérieur
2		Carter de turbine intérieur
3	9443 825 7130	Rivet tubulaire 7,5x1x6,8
4	4203 350 5801	Aération de réservoir
5	4223 353 9201	Douille
6	4229 358 7702	Tuyau
7	0000 350 3502	Crépine d'aspiration
8	0000 967 3700	Pictogramme d'avertissement HS
11	9075 478 4159	Vis cylindrique IS-D5x24
12	0000 350 0527	Bouchon de réservoir
13	0000 350 0900	Corde
14	9645 951 3890	Joint torique 35x3-FPM 80
15	0000 350 0533	Bouchon de réservoir
16	9645 948 7734	Joint torique 25x3,5
17	4229 790 0602	Monture de poignée
18		Levier de réglage
19		Rondelle
20		Rondelle Belleville 16
21		Circlips 4
22		Came
23	9074 478 4545	Vis cylindrique IS-P6x26,5
24	4229 430 0202	Commutateur d'arrêt
25	4229 440 1900	Fil électrique
26	4229 182 1001	Manette des gaz
27	4229 180 1101	Câble de commande des gaz
28		Monture de poignée droite
29		Monture de poignée gauche
30	4229 791 0200	Poignée
31	4229 706 8500	Pied
32	9074 478 4425	Vis cylindrique IS-P6x19
33	4229 440 2200	Câble de masse



4241 007 1003

Kit nettoyeur de gouttières

1

Adaptateur

2

Collier de serrage

3

Tube

4

Coude

