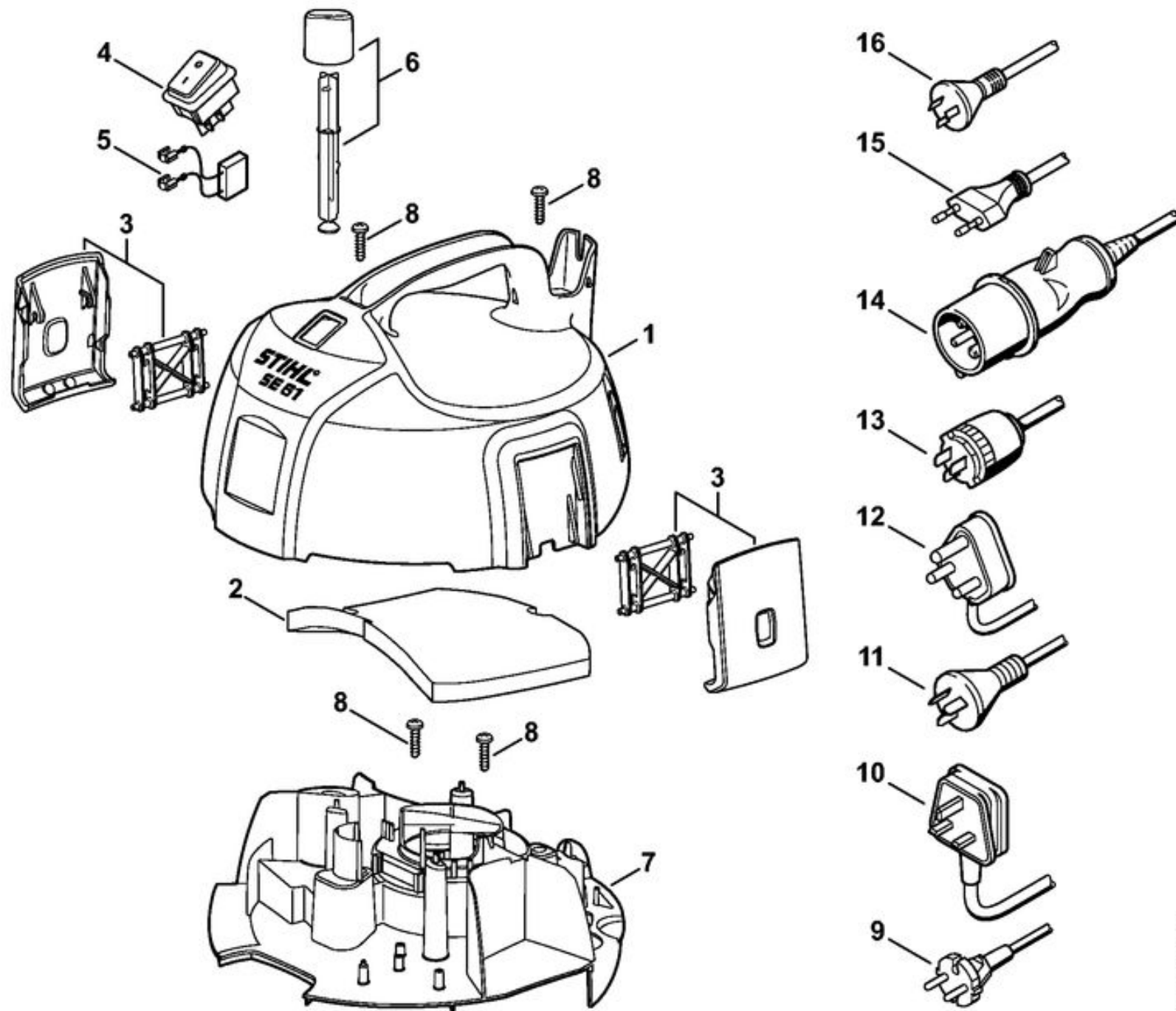
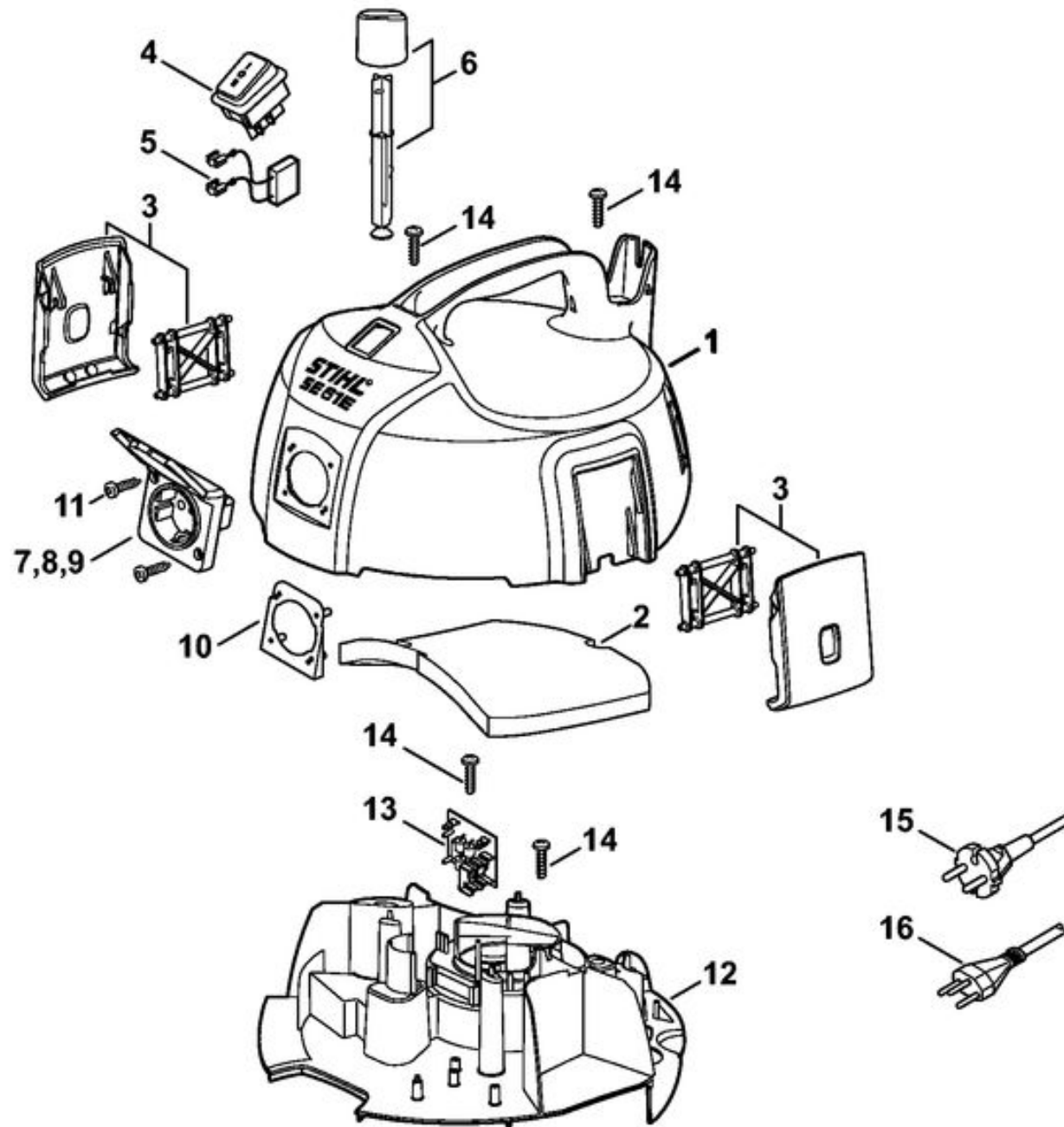


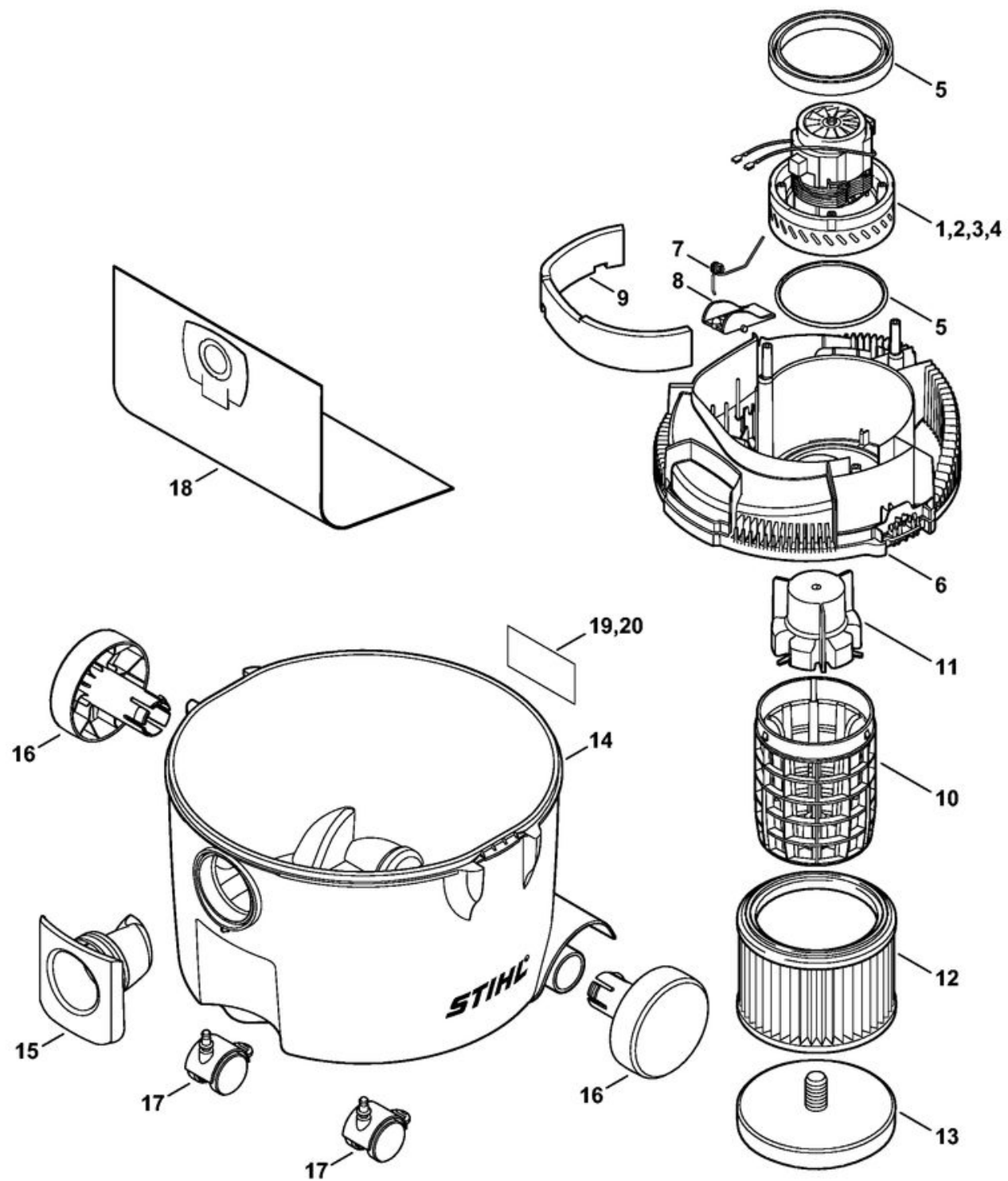
1	4758 700 2100	Capot SE 61
2		Textile insonorisant
3	4758 706 1800	Agrafe
4	4758 430 0500	Interrupteur
5	4758 605 1200	Condensateur antiparasite 0,1 µF
6	4758 760 8400	Baguette
7	4758 602 1200	Carter moteur
8	9104 003 8775	Vis Parker P5x18
9	4758 440 2003	Câble d'alimentation Europa
10		Câble d'alimentation GB, IRL, MAL
11		Câble d'alimentation AUS, NZ
12		Câble d'alimentation ZA
13		Câble d'alimentation J/USA/CDN
14		Câble d'alimentation GB 110 V
15		Câble d'alimentation CH
16		Câble d'alimentation AR



1	4758 700 2101	Capot SE 61 E
2		Textile insonorisant
3	4758 706 1800	Agrafe
4	4758 430 0501	Interrupteur
5	4758 605 1200	Condensateur antiparasite 0,1 µF
6	4758 760 8400	Baguette
7		Prise électrique (Europe)
8	4758 430 1301	Prise électrique (F)
9		Prise électrique CH
10	4758 434 3700	Support
11		Vis Parker P3,5x18
12	4758 602 1200	Carter moteur
13	4730 430 3200	Platine à circuit imprimé
14	9104 003 8775	Vis Parker P5x18
15	4730 440 2001	Câble d'alimentation Europa
16		Câble d'alimentation CH

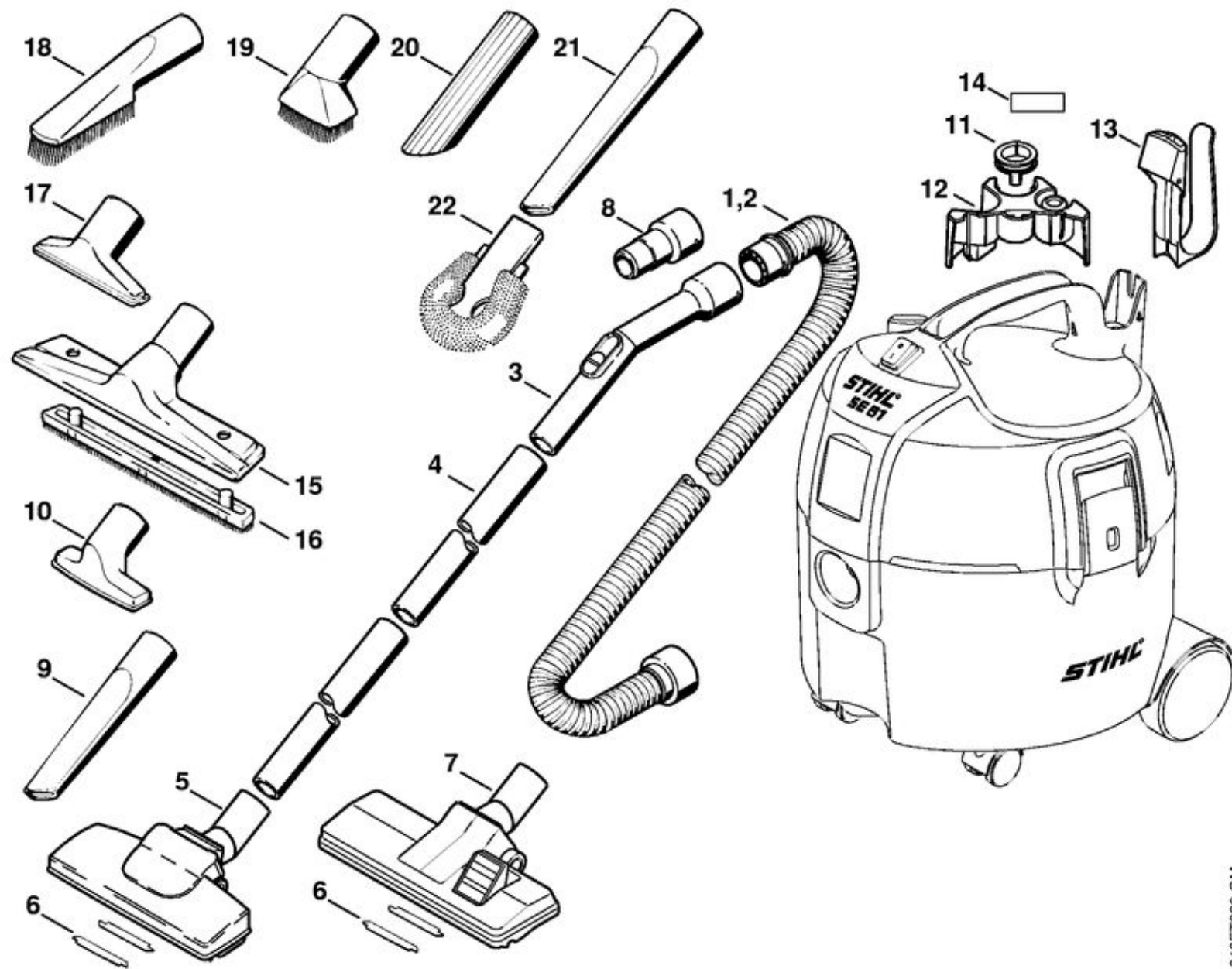


1	4758 600 0201	Moteur électrique 230 V/50 Hz
2		Moteur électrique 240 V/50 Hz (AUS/NZ, ZA)
3		Moteur électrique 100 V/50, 60 Hz (J)
4		Moteur électrique 120 V/60 Hz (GB, USA, CDN)
5	4758 007 1000	Jeu de joints
6	4758 602 0900	Couvercle
7	4742 708 4500	Ressort coudé
8	4742 708 8000	Volet
9	4758 706 3001	Textile insonorisant
10	4758 760 7900	Cage porte-filtre
11		Flotteur
12	4709 703 5900	Filtre papier
13	4758 703 0700	Couvercle
14	4758 700 0800	Cuve SE 61
15	4758 701 0200	Raccord
16	4758 704 0800	Roue
17	4758 790 5900	Roulette (2 pièces)
18	4901 500 9004	Sac à poussière (5 pièces)
19		Pictogramme d'avertissement SE (USA)
20	4758 967 4000	Pictogramme d'avertissement SE (CDN)





1	4901 500 0514	Tuyau flex. d'aspiration Ø 32 mm x 2,5 m
2	4901 500 0561	Tuyau flex. d'aspiration Ø 32 mm x 3,5 m
3	4901 502 3015	Tuyau chromé
4	4901 503 1611	Tuyau de rallonge (2 pièces)
5	4901 500 2701	Embout pour sols
6	4901 504 3000	Ramasseur de fil (2 pièces)
7	4901 500 2503	Embout combiné (AUS, NZ)
7	4901 500 2503	Embout combiné
8	4901 503 1510	Manchon
9		Embout pour fentes, 200 mm
10	4901 502 2300	Embout universel
11	4901 501 1401	Support
12	4901 501 1900	Support d'accessoires
13	4901 501 2000	Support de tuyau flexible
14	0000 967 7282	Pictogramme d'avertissement SE
15	4901 500 2700	Embout pour sols (aluminium)
16	4901 504 2701	Brosse à insérer de rechange
17	4901 502 2310	Embout universel (aluminium)
18	4901 502 2600	Embout à brosse
19	4901 502 2900	Embout d'aspiration à pinceau
20	4901 502 2400	Embout en caoutchouc
21	4901 502 2200	Embout pour fentes, 300 mm
22		Embout à brosse pour radiateur



4901 500 9500 Kit de nettoyage auto

1	4901 502 2900	Embout d'aspiration à pinceau
2	4901 502 2600	Embout à brosse
3	4901 502 2200	Embout pour fentes, 300 mm
4	4901 502 2501	Embout spécial en caoutchouc
	4901 500 9400	Kit d'aspiration liquides
5	4901 502 2400	Embout en caoutchouc
6	4901 501 0900	Tamis
7	4901 500 7200	Embout pour liquides

