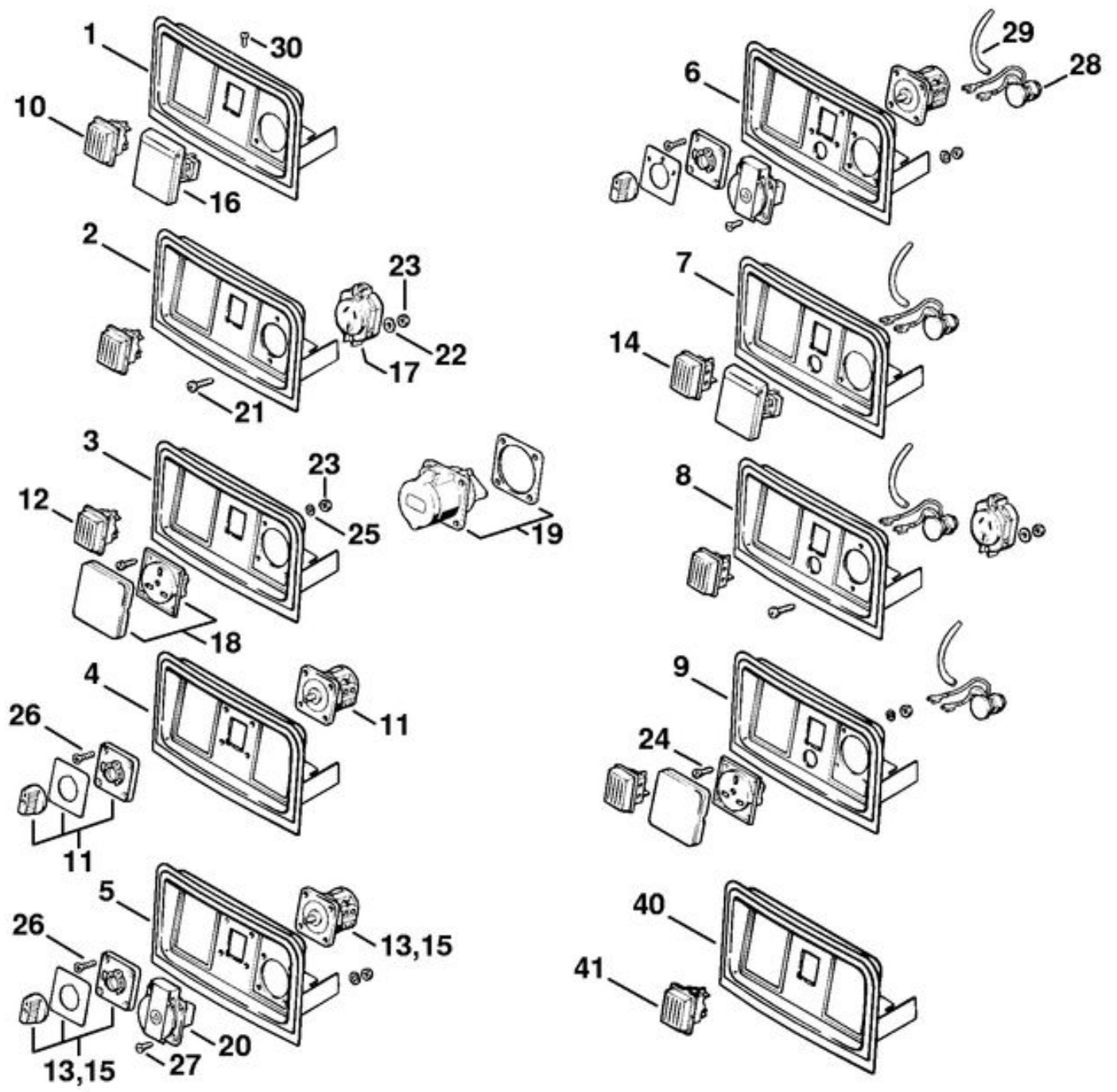
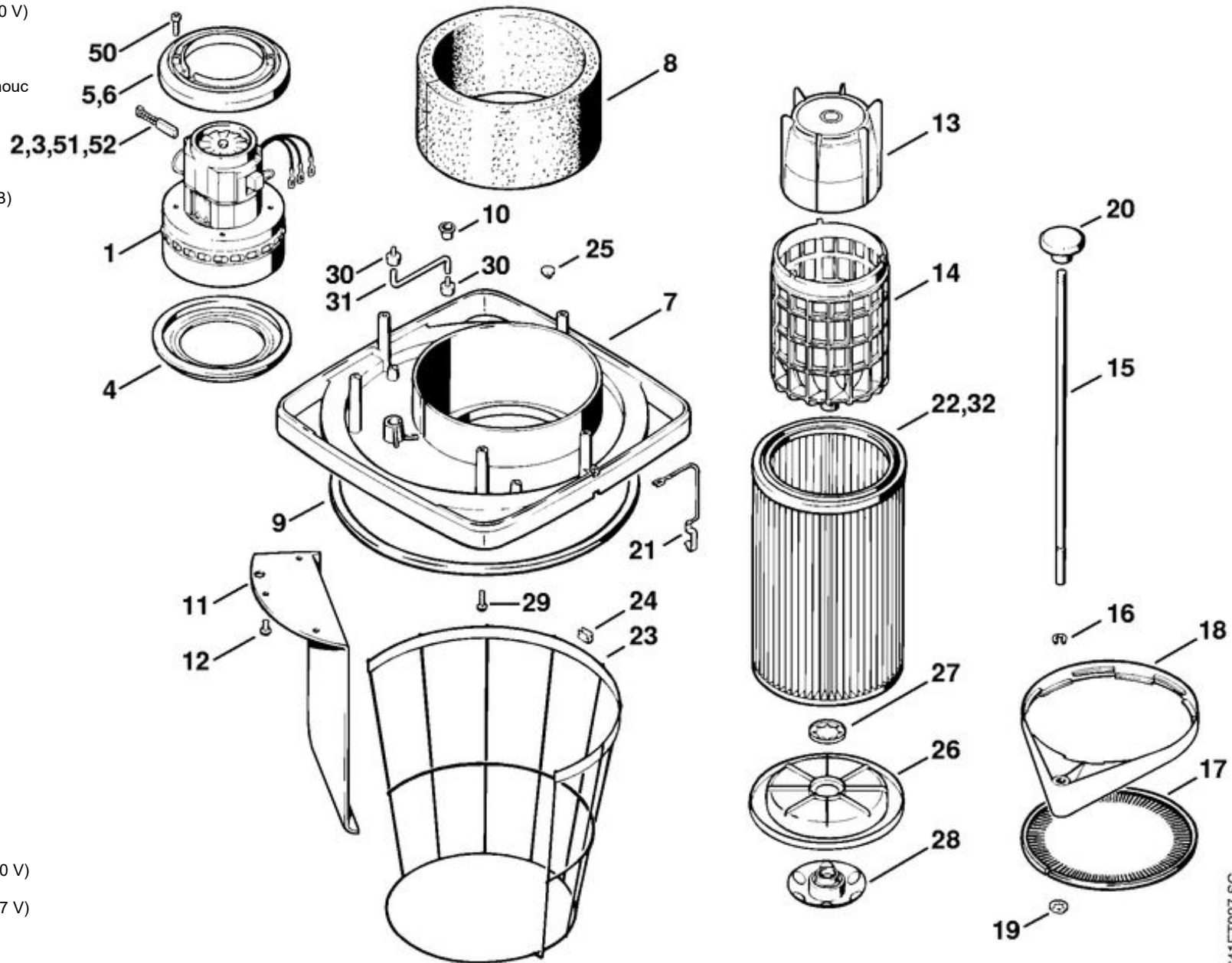


1	Capot
2	Elément insonorisant
3	Elément insonorisant
4	Clip-écrou
5	Anneau en caoutchouc
6	4709 706 3215 Elément insonorisant
7	Défecteur d'air
8	Elément insonorisant
9	Crochet de verrouillage
10	Poignée
11	Vis à tête fraisée M6x90
15	Carter moteur
16	Elément insonorisant
17	Elément insonorisant
18	Elément insonorisant
19	Clip-écrou
20	Elément insonorisant
21	Bornier
22	Vis Parker P3,5x18
23	4709 600 2900 Module de réduction (pas USA)
24	9104 003 9939 Vis Parker P3,5x10
25	4709 605 1201 Condensateur antiparasite (pas USA)
25	Condensateur antiparasite (S, N, FIN)
26	Vis à bois 3,5x50 (pas USA)
27	Collier pour câbles
28	9104 003 8778 Vis Parker P5x20
29	4901 440 2000 Câble d'alimentation (Europe)
30	Câble d'alimentation (GB, IRL, MAL)
31	Câble d'alimentation (AUS, NZ)
32	Câble d'alimentation GB 110 V
33	Câble d'alimentation (USA)
50	Condensateur antiparasite (pas USA)
50	Condensateur antiparasite (S, N, FIN)

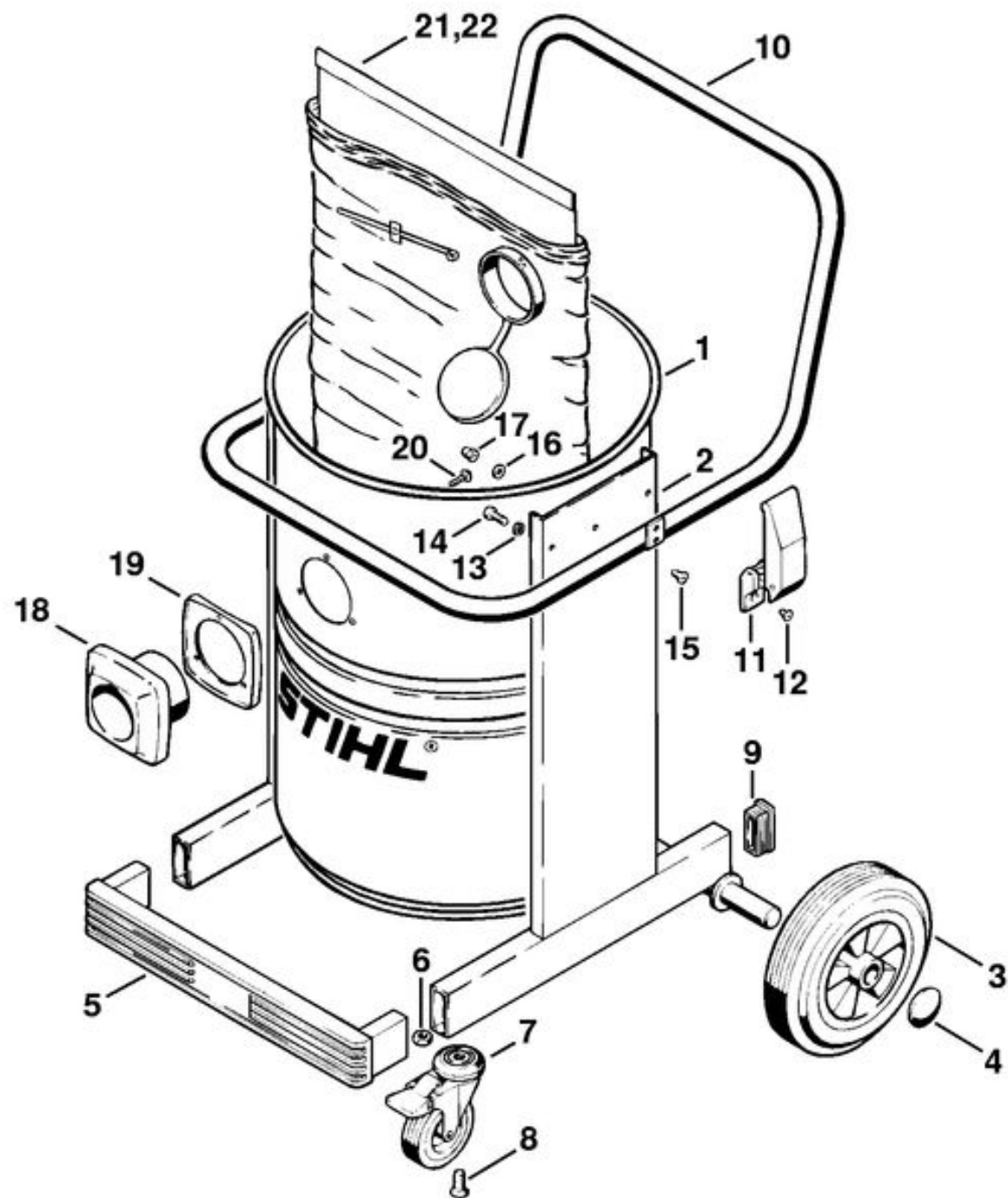
1		Console de commande (Europe)
2		Console de commande (AUS, NZ)
3		Console de commande (GB, IRL, MAL)
4		Console de commande (USA)
5		Console de commande (S, N, FIN)
10	4709 430 0500	Interrupteur
11		Interrupteur (USA)
12	4713 430 0500	Interrupteur (GB 110 V)
13		Interrupteur (S, N, FIN)
16		Prise électrique (Europe)
17		Prise électrique (AUS, NZ)
18		Prise électrique (GB, IRL, MAL)
19		Prise électrique (GB 110 V)
20		Prise électrique (S, N, FIN)
21		Vis cylindrique M4x25
22	9309 021 0100	Rondelle 4,3
23	9210 260 0600	Écrou à six pans M4
24	9048 319 0680	Vis cylindrique M4x16
25		Rondelle éventail 4,3
26	9104 003 8778	Vis Parker P5x20
27		Vis à tête fraisée M4x16
30	9104 003 9939	Vis Parker P3,5x10
40		Console de commande (USA)
41	4713 430 0500	Interrupteur (USA)



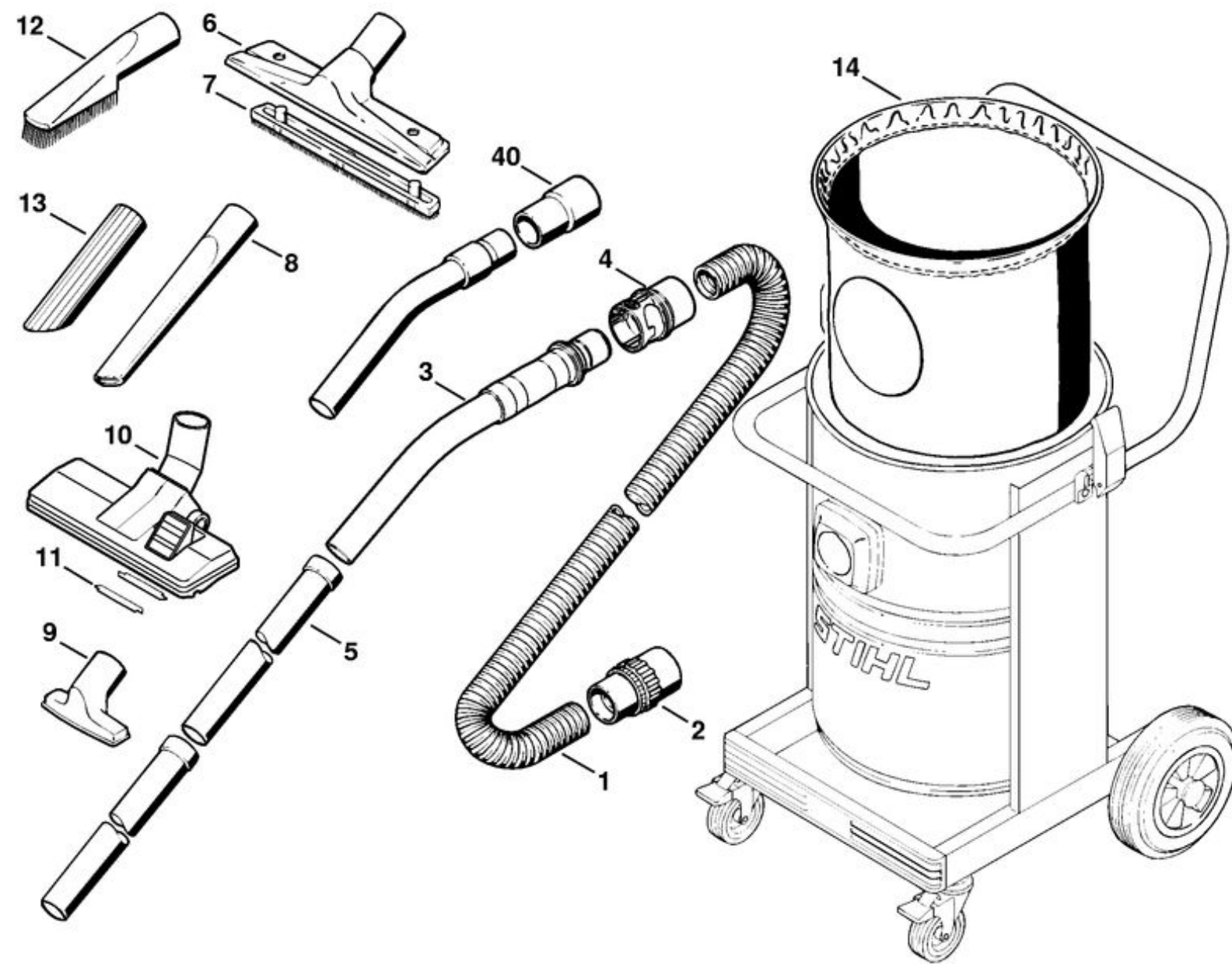
1	4709 600 0201	Moteur électrique 230/240 V/50 Hz
1		Moteur électrique 120 V/50, 60 Hz
2	4709 600 2701	Jeu de balais de charbon (230 - 240 V)
3		Jeu de balais de charbon (120 V)
		Jeu de pièces d'anneau en caoutchouc
4		Anneau en caoutchouc
5		Anneau en caoutchouc
6		Anneau en caoutchouc (J, USA, GB)
7		Couvercle
8	4709 706 3245	Élément insonorisant
9	4709 709 2000	Anneau de joint
10		Bouchon
11		Plaque de protection
12	9104 003 8770	Vis Parker P5x14
13		Flotteur
14		Cage porte-filtre
21		Câble de masse
22	4714 703 5900	Filtre papier
22	4714 502 4100	Microfiltre papier
25		Pièce de serrage
26	4709 700 4900	Couvercle de filtre
27		Fixation rapide
28	4709 703 8100	Écrou de verrouillage
29	9104 003 8778	Vis Parker P5x20
50		Vis taraud M5x20
51	4709 600 2700	Jeu de balais de charbon (230 - 240 V)
52		Jeu de balais de charbon (100 - 127 V)



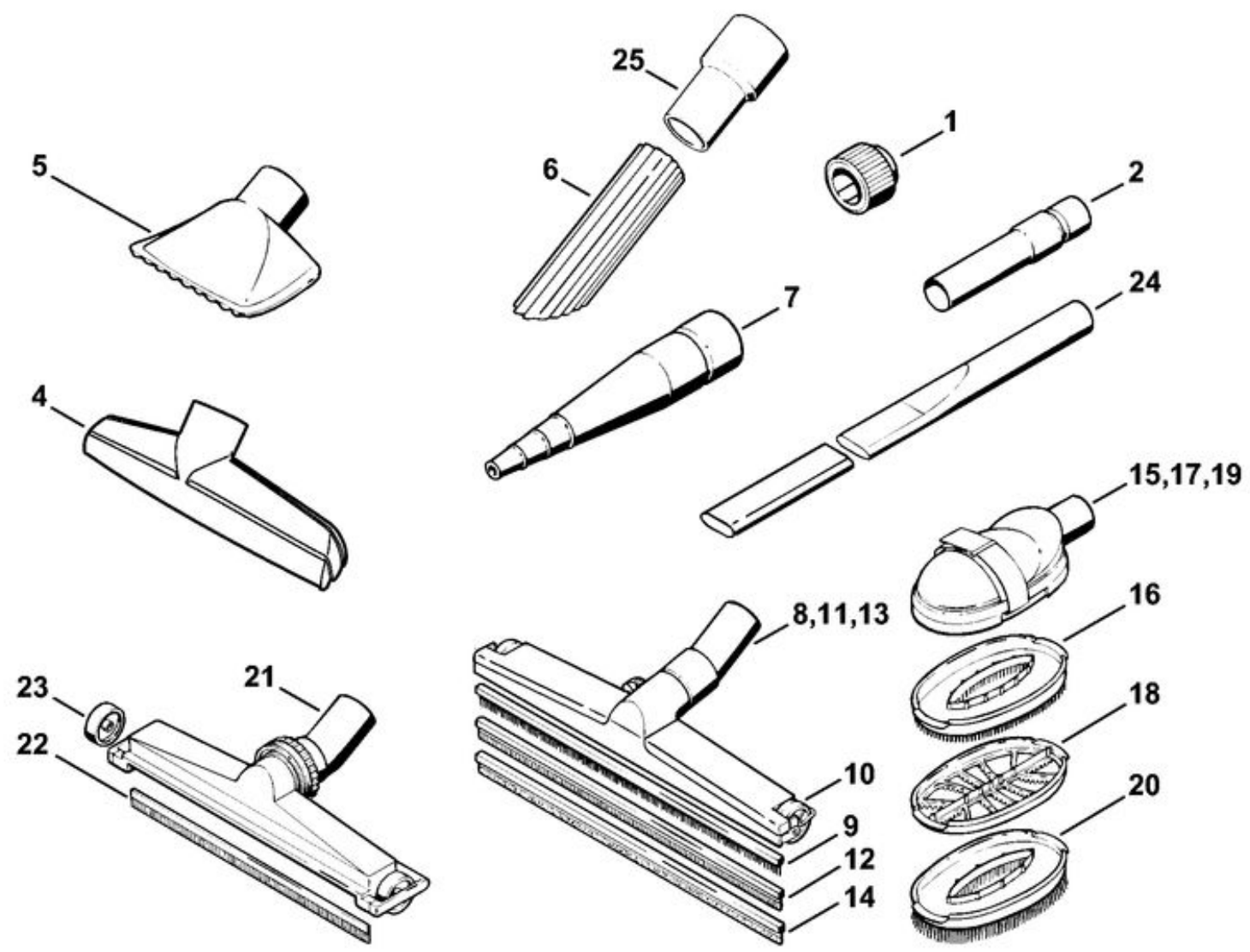
1		Cuve
2	4714 700 3100	Châssis
3		Roue
4		Capuchon
5		Traverse
6		Écrou à six pans M8
7		Roulette
8	9064 319 1800	Vis à tête fraisée M8x20
9		Bouchon
10		Poignée tubulaire
11	4709 706 1805	Crochet de verrouillage
12		Rivet borgne 4x16,7
13		Rondelle dentée 6,4
14	9045 319 1280	Vis cylindrique M6x16
15		Vis à tête plate M5x8
16	4714 791 9700	Rondelle
17		Écrou-chapeau M5
18		Raccord
19		Joint
20	9104 003 8770	Vis Parker P5x14
21	4901 500 9020	Sac à poussière (5 pièces)

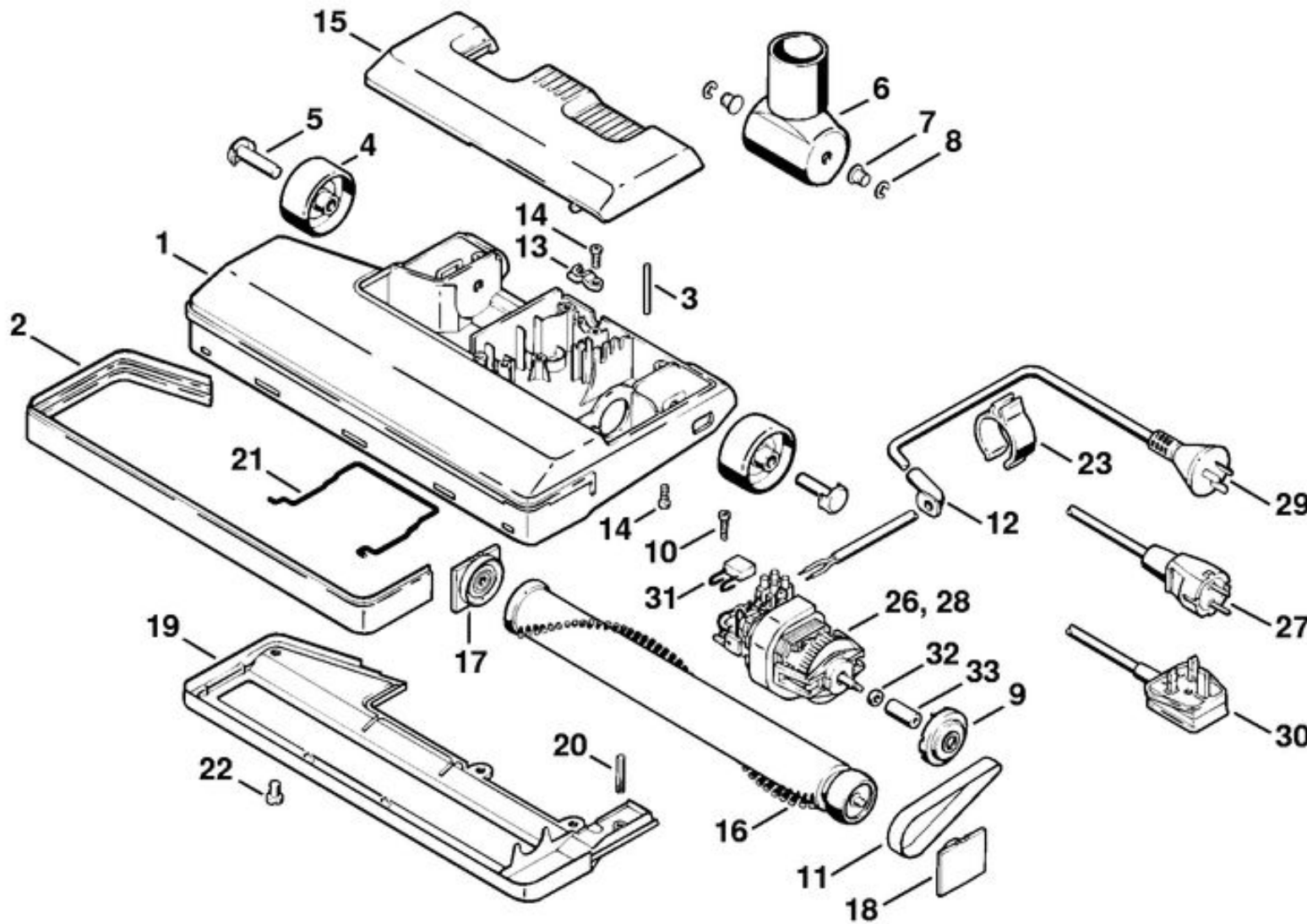


1		Tuyau flex. d'aspiration 4 m
		Tuyau flex. d'aspiration Ø 36 mm x 1 m ((Quantité=longueur en mètres))
		Tuyau flex. d'aspiration Ø 50 mm x 1 m ((Quantité=longueur en mètres))
2	4901 503 1500	Raccord pour tuyau flexible Ø 50/36 mm
2	4901 503 1504	Raccord pour tuyau flexible Ø 50/50 mm
8	4901 502 2200	Embout pour fentes, 300 mm
9	4901 502 2300	Embout universel
10	4901 500 2503	Embout combiné
11	4901 504 3000	Ramasseur de fil (2 pièces)
12	4901 502 2600	Embout à brosse
13	4901 502 2400	Embout en caoutchouc
14	4714 502 4200	Filtre à air additionnel



1		Raccord réducteur Ø 50/36 mm
2		Tuyau chromé (droit)
4		Embout pour sols Ø 50 mm (plastic)
5		Embout pour grosses saletés Ø 50 mm
6		Embout en caoutchouc Ø 50 mm
7		Embout spécial en caoutchouc Ø 50 mm
8	4901 500 2710	Embout pour sols de grandes surfaces Ø 36 mm
9		Brosse à insérer de rechange (2 pièces)
10		Roue (2 pièces)
11	4901 500 2711	Embout pour sols de grandes surfaces Ø 36 mm
12	4901 504 2800	Bordure de rechange en caoutchouc (2 pièces)
13	4901 500 2712	Embout pour sols de grandes surfaces Ø 36 mm
14		Bordure de rechange pour peluches
15		Etrille à pointes Ø 36 mm
16		Etrille à pointes de rechange
17		Etrille à peigne Ø 36 mm
18		Etrille à peigne de rechange
19	4901 500 4200	Etrille à brosse Ø 36 mm
20		Etrille à brosse de rechange
21	4901 500 2705	Embout spécial pour sols Ø 36 mm
22	4901 504 2801	Bordure de rechange en caoutchouc (2 pièces)
23		Roue (2 pièces)
24	4901 502 2201	Embout long pour fentes Ø 36 mm
25		Embout en caoutchouc Ø 50 mm





		Brosse aspirante électrique 230 V
		Brosse aspirante électrique 240 V
1		Boîtier
2		Pièce de protection
3		Plaque de protection
4		Rouleau
5		Douille à cran d'arrêt
6		Raccord d'aspiration
7		Boulon d'articulation
8	9460 624 0600	Anneau d'arrêt 6
9		Support
10		Vis Parker 4,2x19
11		Courroie
12		Pièce de sécurité contre la brisure
13		Patte
14		Vis Parker 4,2x13
15		Couvercle
16		Rouleau à brosse
17		Plaque palier droite
18		Plaque palier gauche
19		Plaque de fond
20		Goupille élastique 5x30
21		Etrier
22		Vis cylindrique M6x9
23		Support
26		Moteur électrique 230 V
27	4901 440 2000	Câble d'alimentation (Europe)
28		Moteur électrique 240 V
29		Câble d'alimentation (AUS, NZ)
30		Câble d'alimentation (GB, IRL, MAL)
31		Condensateur
32		Douille d'écartement
33		Douille céramique

- | | | |
|----|---------------|---------------------------------------|
| 1 | 4901 500 3605 | Brosse aspirante à turbine pour tapis |
| 2 | | Boîtier |
| 3 | | Palier |
| 4 | | Turbine |
| 5 | | Raccord d'aspiration |
| 6 | | Rouleau à brosse |
| 7 | | Palier oscillant gauche |
| 8 | | Palier oscillant droit |
| 9 | | Pièce de protection |
| 10 | | Courroie |
| 11 | | Couvercle |
| 12 | | Vis Parker P3,5x30 |
| 13 | | Jeu de rouleaux |
| 14 | | Brosse aspirante à turbine |
| 15 | | Boîtier |
| 16 | | Turbine |
| 17 | 4901 500 3420 | Rouleau à brosse |
| 18 | | Palier |
| 19 | | Courroie |
| 20 | | Raccord d'aspiration |
| 21 | | Couvercle |
| 22 | | Canal |
| 23 | | Couvercle |
| 24 | | Vis Parker 2,9x16 |
| 25 | | Embout pivotant |

