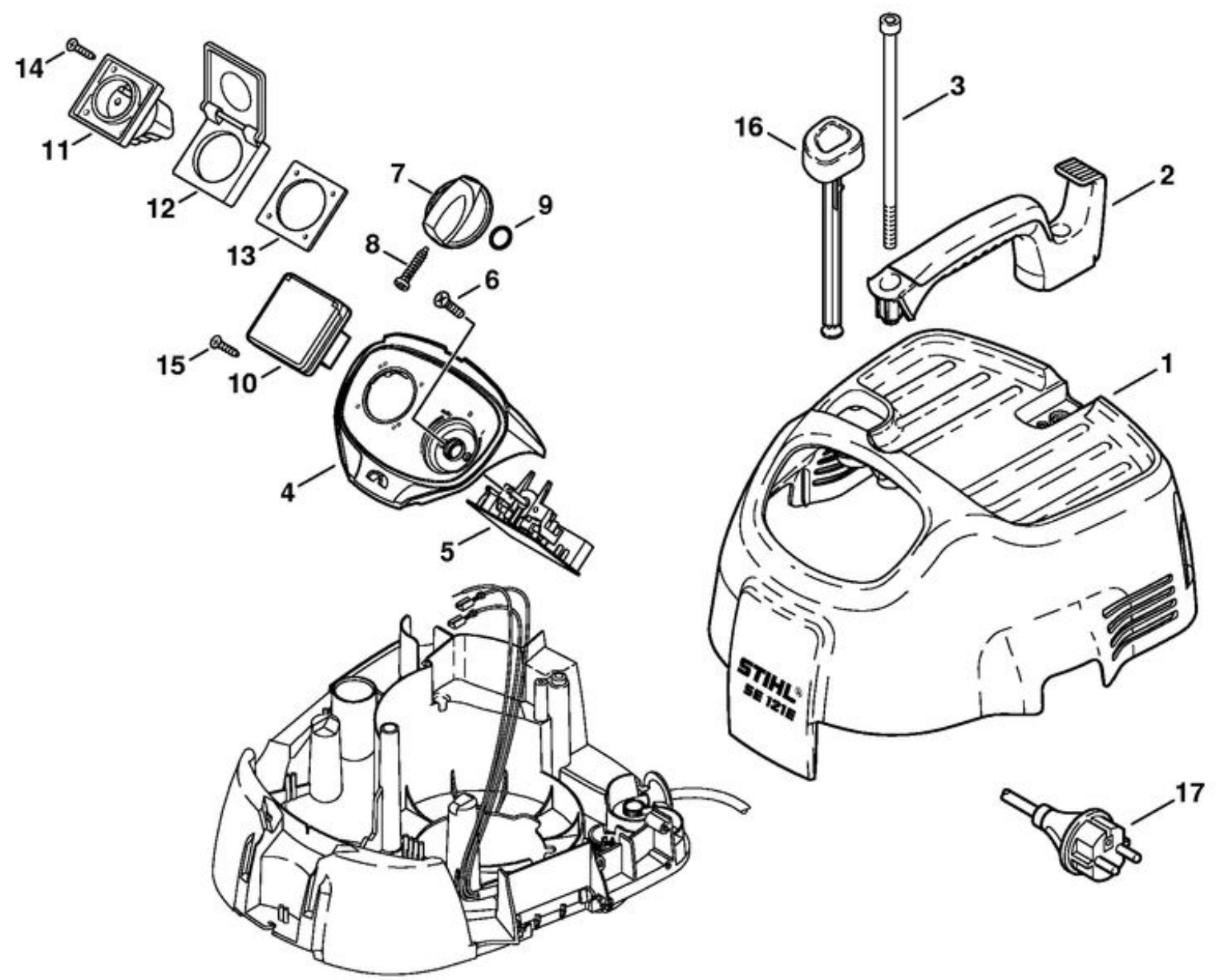
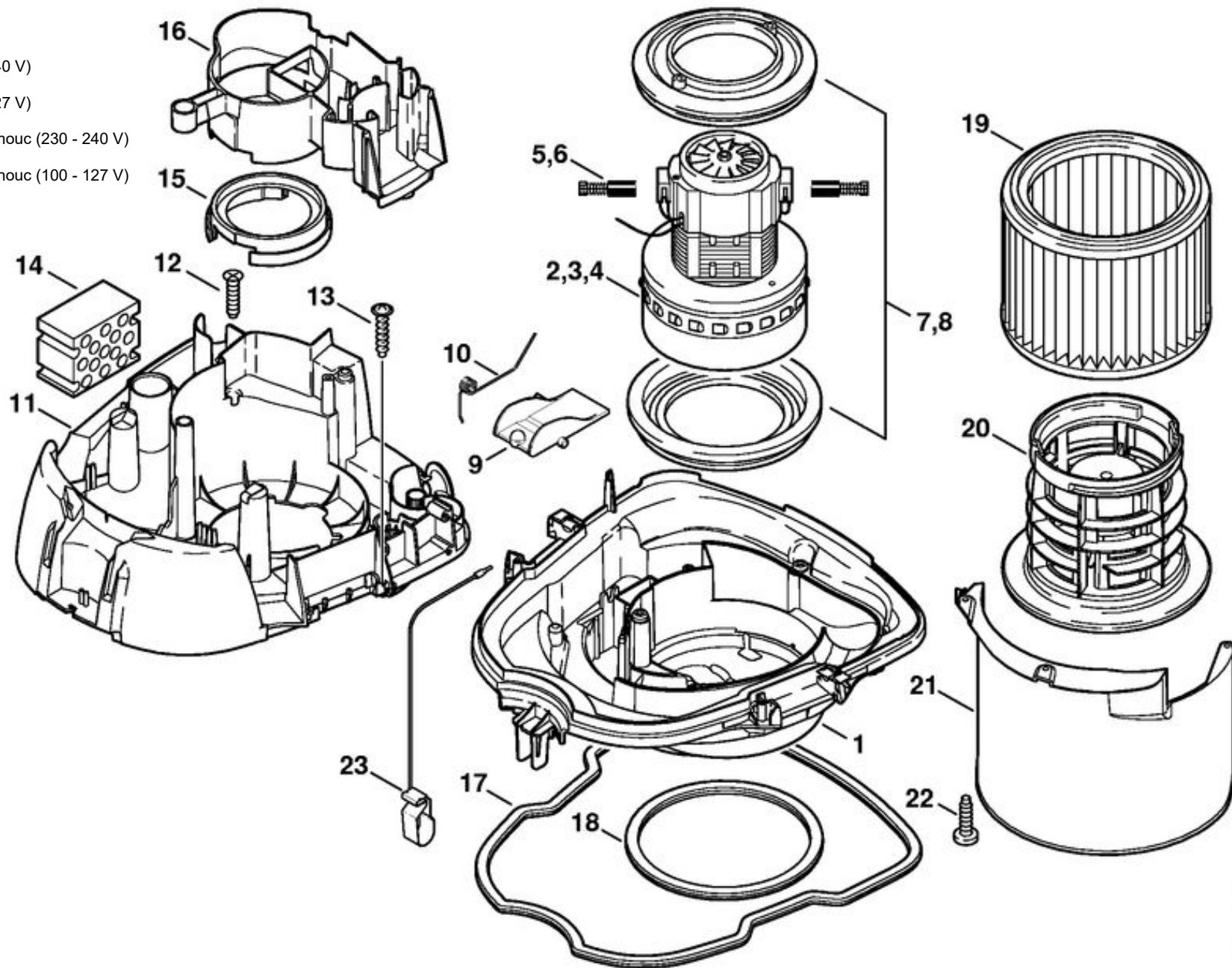


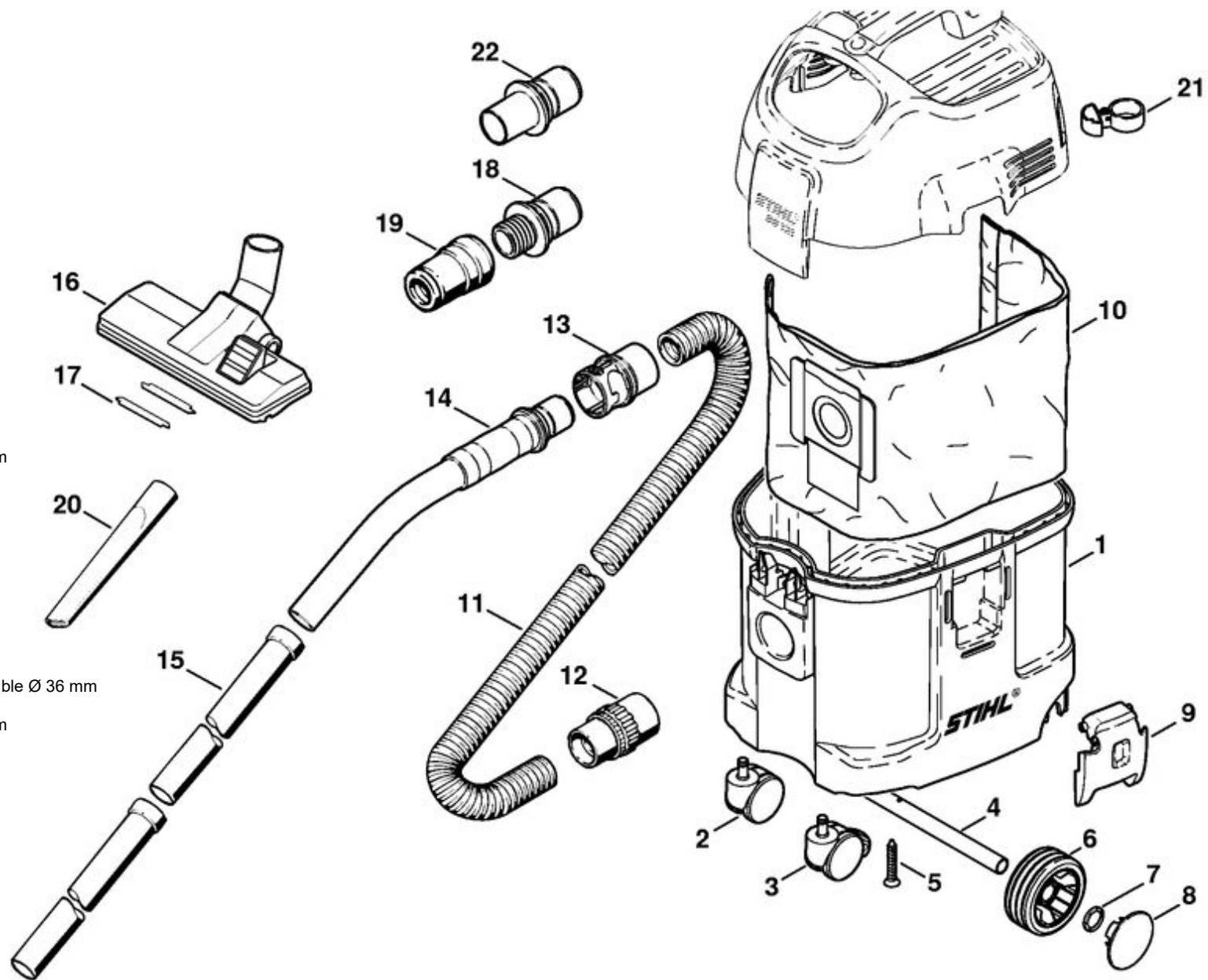
1		Capot
2		Poignée
3	9045 371 1555	Vis cylindrique M6x140
4	4742 400 2400	Console de commande
5	4742 430 0501	Interrupteur
6	9062 319 0660	Vis à tête fraisée M4x12
7	4742 430 2900	Bouton
8	9099 021 1850	Vis Parker 2,9x19
9	9645 945 7505	Joint torique 10x2,5
10		Prise électrique (Europe)
11	4730 430 1302	Prise électrique (F)
12		Couvercle (F)
13		Joint
14		Vis Parker P3,5x18
15		Vis Parker P3,5x18
16		Baguette
17	4742 440 2001	Câble d'alimentation Europa



1	4742 602 1200	Carter moteur
2	4727 600 0200	Moteur électrique 230/240 V
3		Moteur électrique 120 V/50, 60 Hz
4		Moteur électrique 100 V/50, 60 Hz
5	4713 600 2702	Jeu de balais de charbon (230 - 240 V)
6		Jeu de balais de charbon (100 - 127 V)
7		Jeu de pièces d'anneau en caoutchouc (230 - 240 V)
8		Jeu de pièces d'anneau en caoutchouc (100 - 127 V)
9	4742 708 8000	Voilet
10	4742 708 4500	Ressort coudé
11	4742 602 0900	Couvercle
12	9104 003 8778	Vis Parker P5x20
13		Vis Parker P3,5x18
14	4742 701 7800	Diffuseur
15		Anneau en caoutchouc
16		Conduit de ventilation
17	4742 609 0200	Anneau de joint
18	4742 609 0201	Anneau de joint
19	4742 703 5900	Filtre
20	4742 760 7900	Cage porte-filtre
21	4742 702 2800	Plaque de protection
22	9104 003 8775	Vis Parker P5x18
23	4742 717 8300	Fil conducteur



1	4742 700 0800	Cuve
2	4727 790 5900	Roulette
3	4742 790 5900	Roulette
4		Axe
5		Vis Parker P5x35
6	4742 791 3600	Roue
7	9298 021 3581	Rondelle 28,6x20,0x1,3
8	4727 704 4200	Chapeau
9	4742 706 1800	Agrafe
10	4901 500 9003	Sac à poussière (5 pièces)
11	4901 500 0504	Tuyau flex. d'aspiration Ø 36 mm x 3 m Tuyau flex. d'aspiration Ø 36 mm x 1 m
12	4901 503 1500	Raccord pour tuyau flexible Ø 50/36 mm
13	4901 500 7300	Raccord pour tuyau flexible Ø 36 mm
14	4901 500 4702	Tuyau coudé Ø 36 mm
15	4786 503 1600	Tuyau de rallonge
16	4901 500 2503	Embout combiné
17	4901 504 3000	Ramasseur de fil (2 pièces)
18	4901 500 7301	Manchon d'accouplement de tuyau flexible Ø 36 mm
19	4901 503 1502	Raccord pour tuyau flexible Ø 27/36 mm
20	4901 502 2200	Embout pour fentes, 300 mm
21	4901 501 1400	Support
22	4901 503 0800	Accouplement



1	4901 500 0503	Tuyau flex. d'aspiration Ø 27 mm x 3,5 m (antistatique)
2	4901 500 0520	Tuyau flex. d'aspiration Ø 27 mm x 3,5 m
		Tuyau flex. d'aspiration Ø 27 mm x 1 m ((Quantité=longueur en mètres))
3	4901 503 1506	Raccord Ø 50/27 mm (antistatique)
4	4901 503 1507	Raccord pour tuyau flexible Ø 27 mm
5	4901 503 1502	Raccord pour tuyau flexible Ø 27/36 mm
6	4901 500 7200	Embout pour liquides
7	4901 500 2700	Embout pour sols (aluminium)
8	4901 504 2701	Brosse à insérer de rechange
9	4901 502 2300	Embout universel
10	4901 502 2400	Embout en caoutchouc
11	4901 502 2600	Embout à brosse
12	4901 502 2201	Embout long pour fentes Ø 36 mm
13	4901 500 2705	Embout spécial pour sols Ø 36 mm
14	4901 504 2801	Bordure de rechange en caoutchouc (2 pièces)
15		Roue (2 pièces)

