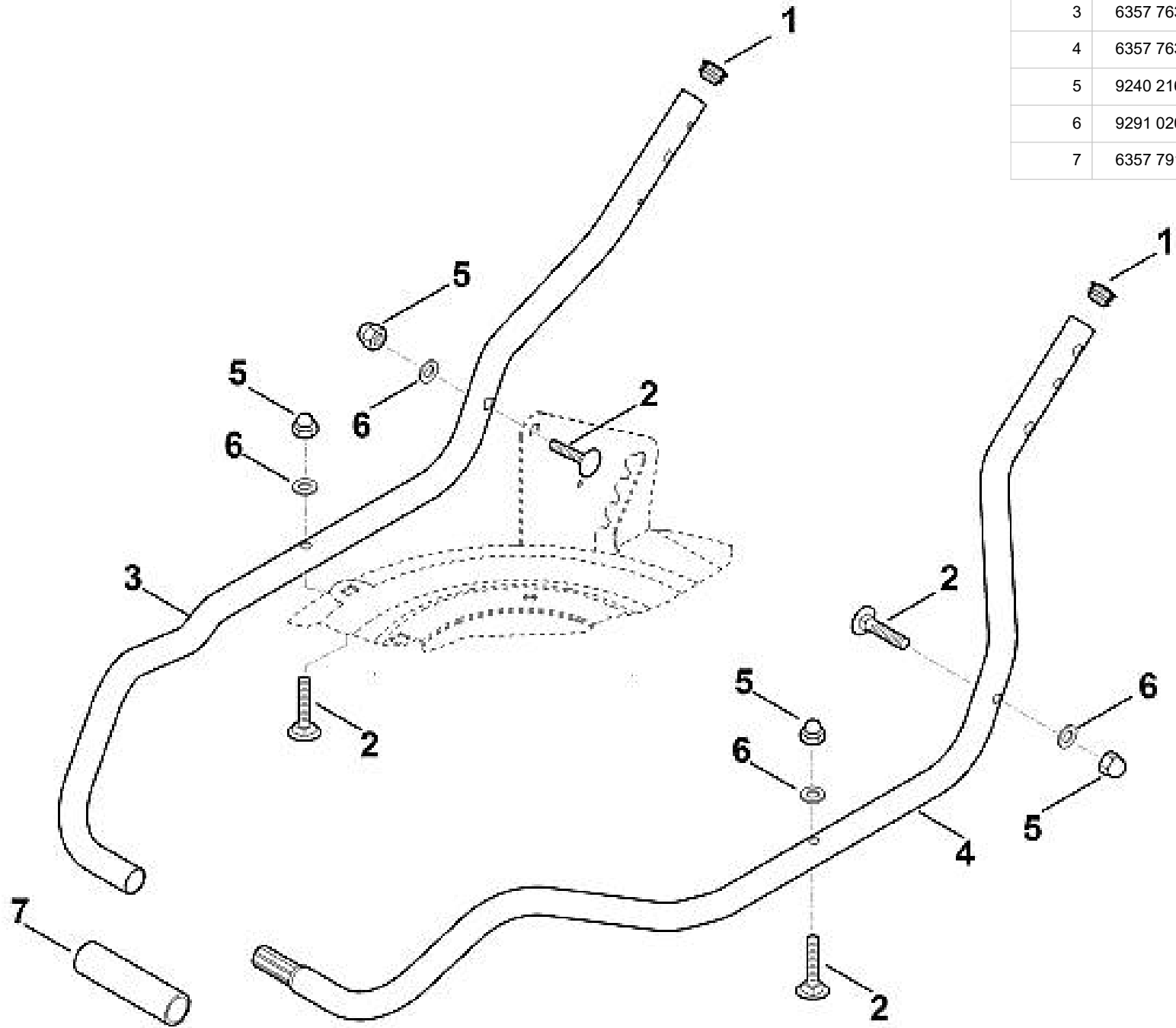
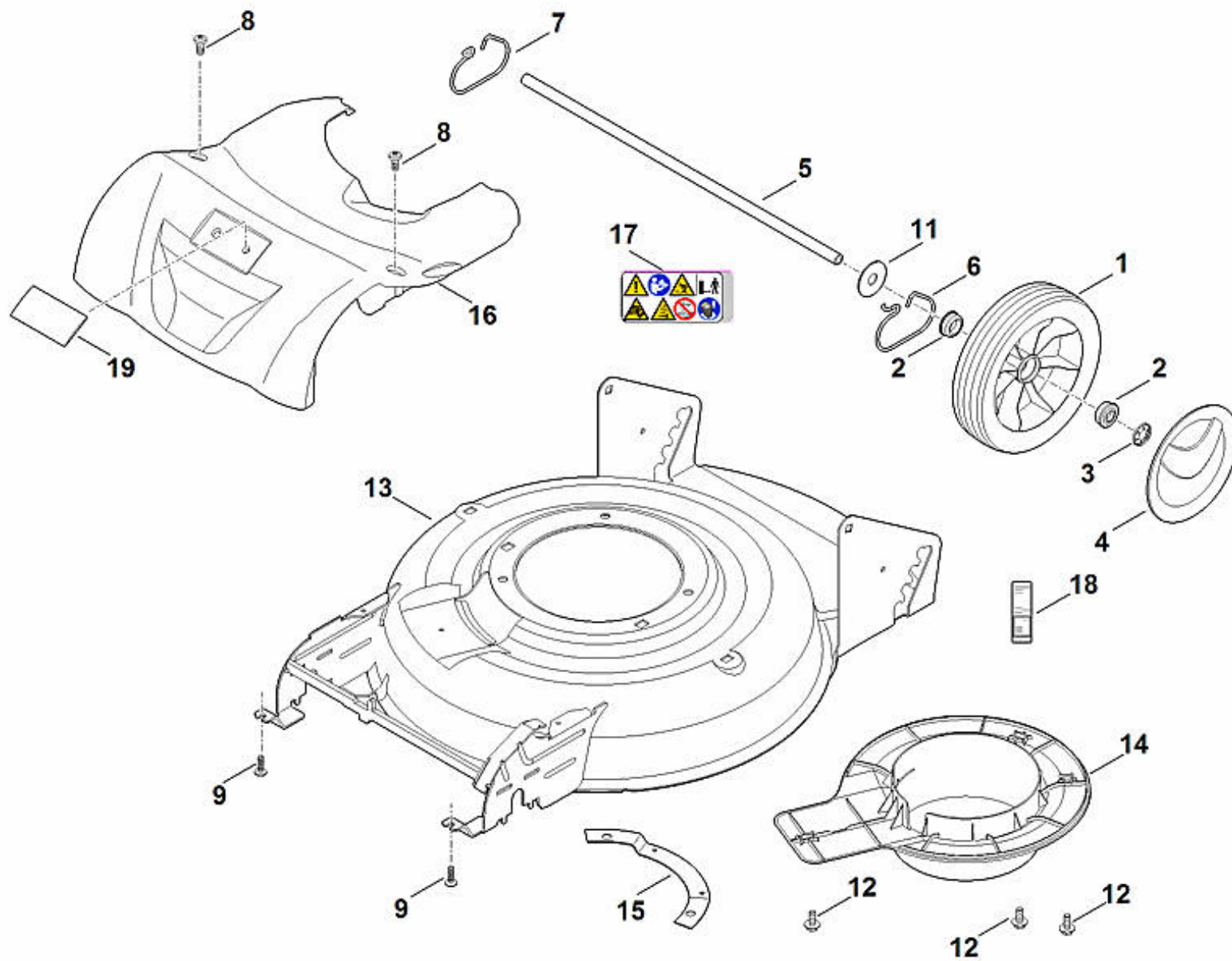


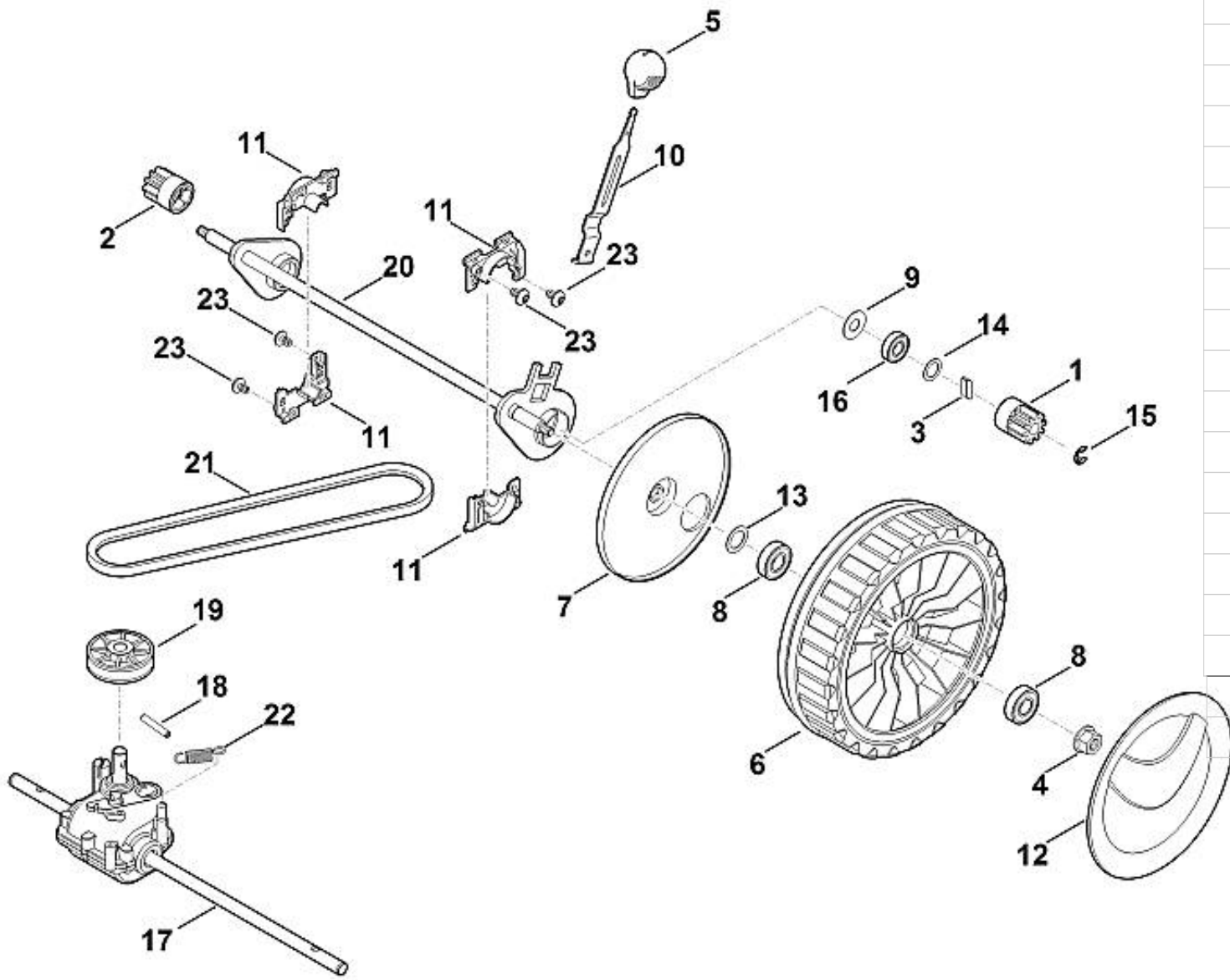
1	0000 703 3101	Attache pour câbles
2	6320 706 6610	Glissière de guidage
3	6338 430 0425	Commutateur d'homme mort
4	6338 780 0100	Levier de tension
5		Demi-carter
6	6357 700 7501	Câble de commande
7	6357 764 0205	Levier de commande
8	6357 764 0600	Demi-carter
9	6357 764 0605	Demi-carter
10	6357 780 3025	Partie supérieure du guidon
11	6383 182 1312	Demi-carter
12	6383 764 0215	Levier de commande
13	6383 790 0500	Poignée
14	9027 318 1965	Vis a tête plate M8x55
15	9104 007 4293	Vis taraud P5x25

1	6101 703 2800	Bouchon
2	9027 068 1860	Vis à tête bombée M8x30
3	6357 763 4806	Partie inférieure du guidon droite
4	6357 763 4801	Partie inférieure du guidon gauche
5	9240 216 1100	Ecrou-chapeau M8 ((10 - 12 Nm))
6	9291 020 0180	Rondelle 8,4
7	6357 791 2000	Tuyau

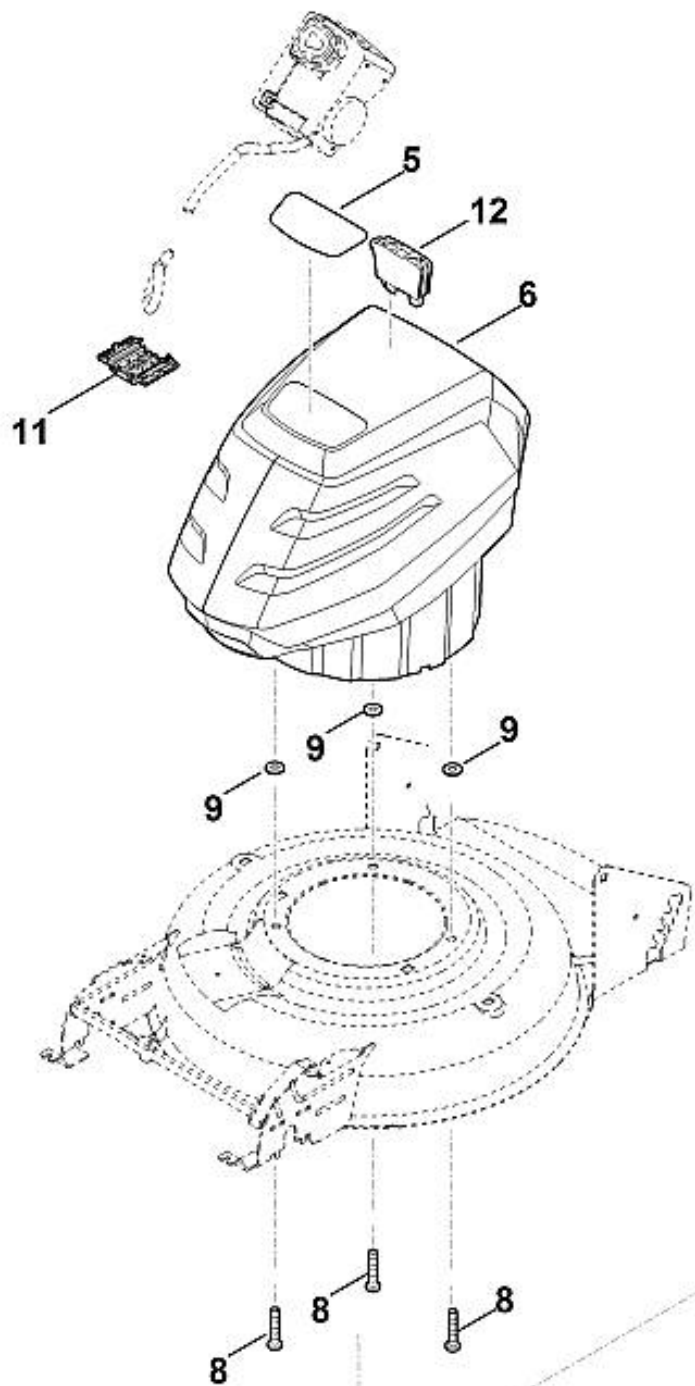




1	6105 700 0491	Roue
2	9503 003 9011	Roulement rainuré à billes 27M-3,6x12
3	6106 704 5110	Anneau de sécurité
4	6375 704 0301	Chapeau de roue
5	6357 703 0901	Axe
6	6357 708 0815	ressort gauche
7	6357 708 0810	ressort droit
8	9039 488 0974	Vis taraud M5x12
9	9104 007 4270	Vis cylindrique IS-P5x16
11	9307 929 0220	Rondelle A13
12	9039 488 9072	Vis 10-32x3/8"
13		Carter
14	6357 706 0705	Recouvrement
15	6357 706 1100	Support en tôle
16	6357 700 2101	Capot
17		Avertissement
18		Plaque signalétique RMA 2.1 RT
19	0000 967 1001	Bouclier



1	6105 704 7400	Pignon
2	6105 704 7410	Pignon
3	0000 704 8300	Clavette de roue libre
4	9216 261 1100	Ecrou à embase M8
5	0000 989 8100	Poignée
6	6383 700 0421	Roue cpl. 200
7	6375 704 3611	Recouvrement
8	9503 003 5297	Roulement rainuré à billes 6001-2TRS
9	6103 704 7910	Disque de protection
10	6336 703 6700	Levier de réglage
11	6336 704 1210	Butée d'essieu
12	6375 704 0301	Chapeau de roue
13	6336 702 1800	Rondelle 13x19,6x2
14	9296 021 1609	Rondelle 12x18x0,5
15	9460 624 1000	Anneau d'arrêt 10
16	9503 003 5297	Roulement rainuré à billes 6001-2TRS
17	6357 640 0101	Réducteur cpl.
18	9380 620 2700	Goupille élastique 5x30
19	6350 704 1000	Poulie à gorge
20	6357 700 2401	Axe
21	6336 704 2100	Courroie trapézoïdale
22	6357 643 3800	Ressort de tension
23	9104 007 4255	Vis taraud P5x8



1	0000 702 5005	Support de lame
2	0000 702 6600	Rondelle
3	6338 607 3000	Roue de ventilateur avec poulie de courroie trapézoïdale
4	6357 702 0101	Couteau
5	6357 967 0125	Plaque matricule RMA 2 RT
6	6358 011 5002	Unité batterie-moteur MVP 850.1 (Lire les données sur le moteur, pour les pièces de rechange, voir la rubrique « Moteurs »)
7	9008 319 9028	Vis à six pans 3/8"x21/4" (Coller (LOCTITE 243),(60 - 65 Nm))
8	9104 007 9985	Vis taraud P8x30
9	6357 708 9300	Rondelle 10,5x20x2
10	9455 621 3320	Circlip 30x1,5
11	6368 403 1300	Boîtier (connexion de câble)
12	6311 430 3800	Interrupteur de sécurité

