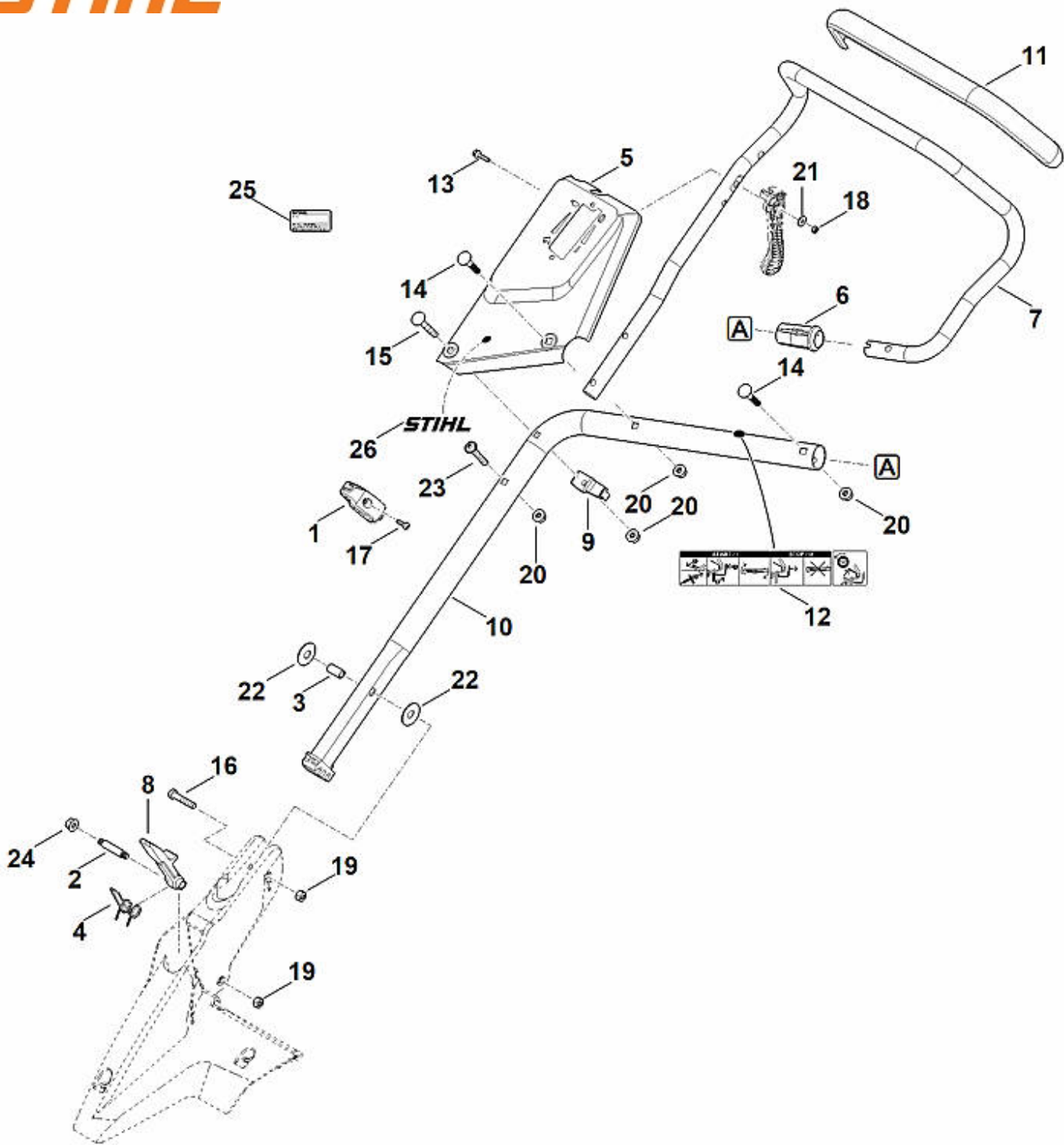
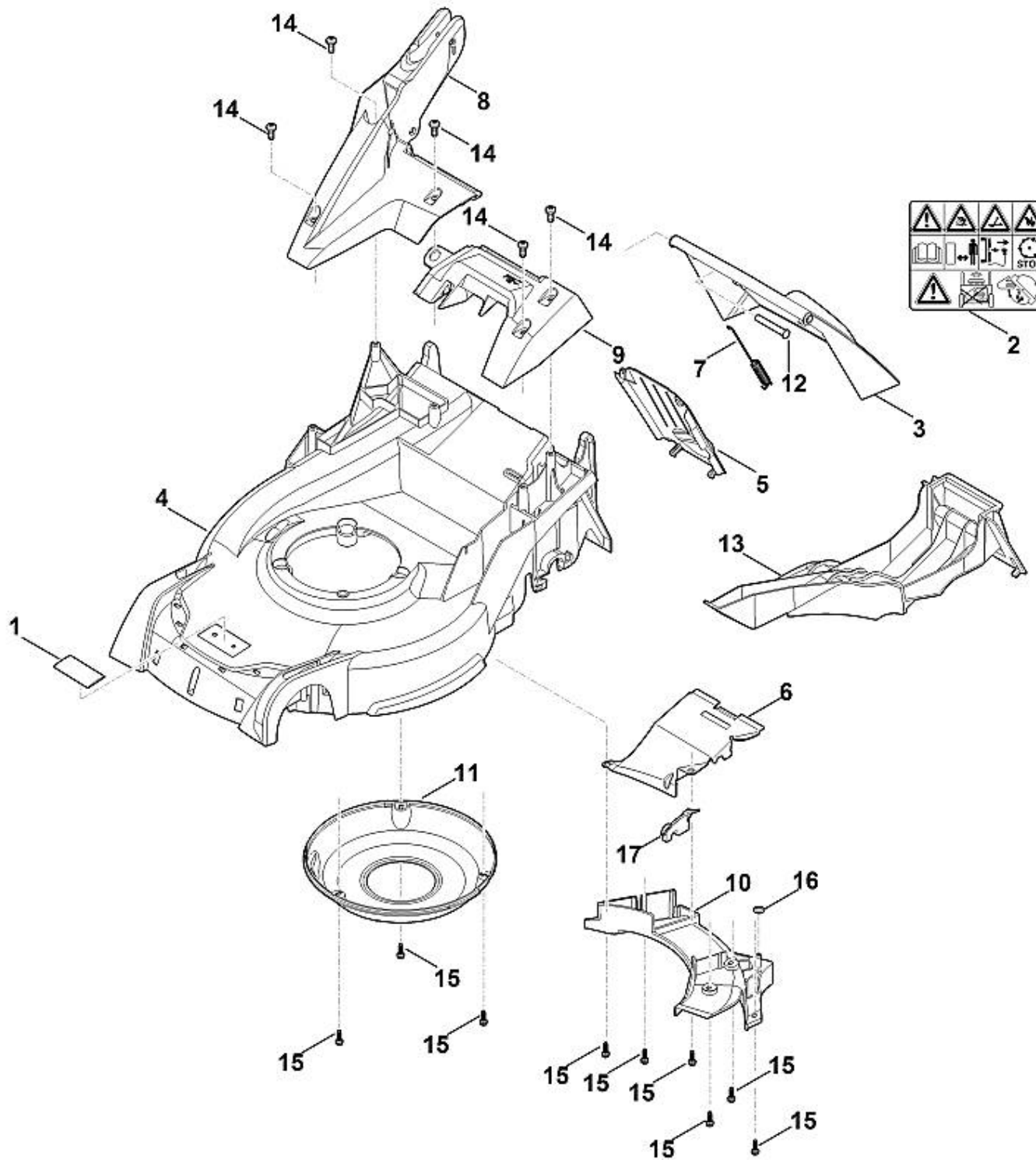


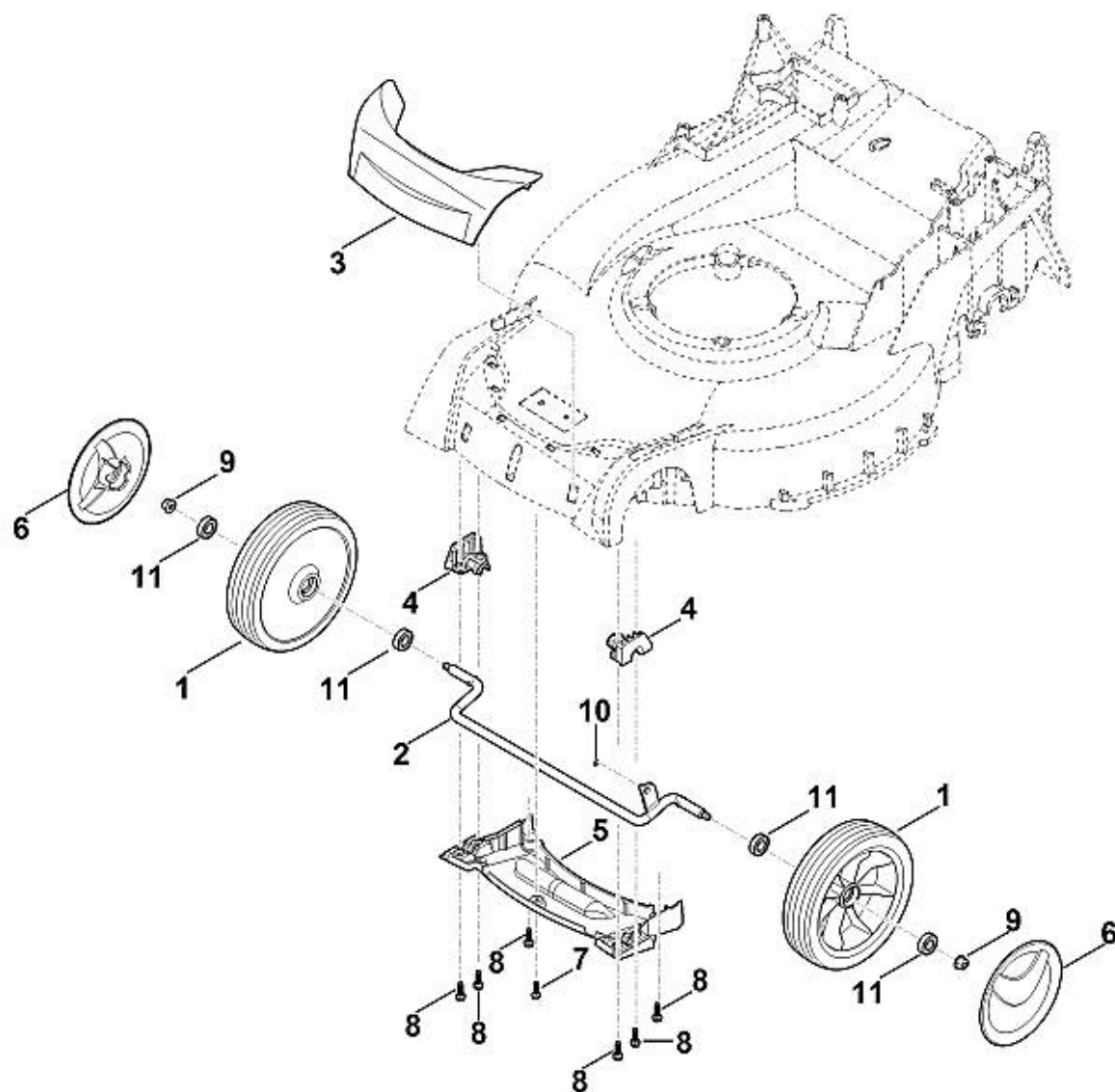
1	6170 180 2800	Poignée
2	6364 182 2900	Levier de commande
3	6364 700 7500	Câble de commande (Vitesse)
4	6364 700 7511	Câble de commande (Entraînement)
5	9666 003 9050	Boulon
6	6364 700 7530	Câble de commande (Embrayage de lame)
7	6364 704 2701	Support
8	6364 763 3400	Douille
9	6364 763 4000	Élément de palier
10	6364 764 0200	Levier de commande
11	6364 764 0210	Levier de commande
12	6375 162 3700	Coussinet
13	6375 162 6700	Levier d'arrêt
14	6364 162 9200	Levier d'arrêt
15	6375 182 4600	Encoche
16	6375 704 1900	Renfort
17	6364 760 1590	Levier de commande
18	6378 708 6200	Segment à crans
19	9075 478 4610	Vis cylindrique IS D6x16
20	9104 003 3003	Vis taraud P4x12
21	9104 003 8734	Vis Parker IS-P4x16-10.9
22	9307 010 0140	Rondelle 6,4
23	9323 630 0200	Rondelle élastique 10
24	9460 624 0600	Anneau d'arrêt 6
25	6364 180 1100	Câble de commande des gaz
27	6364 764 1600	Ressort de tension
28	6364 764 1610	Ressort de tension
29	6364 764 2000	Pièce de raccordement
30	9485 648 0684	Rondelle Belleville 18x6,2x0,7
100	6364 700 7510	Câble de commande (Entraînement)
101	6241 716 6500	Pièce de serrage



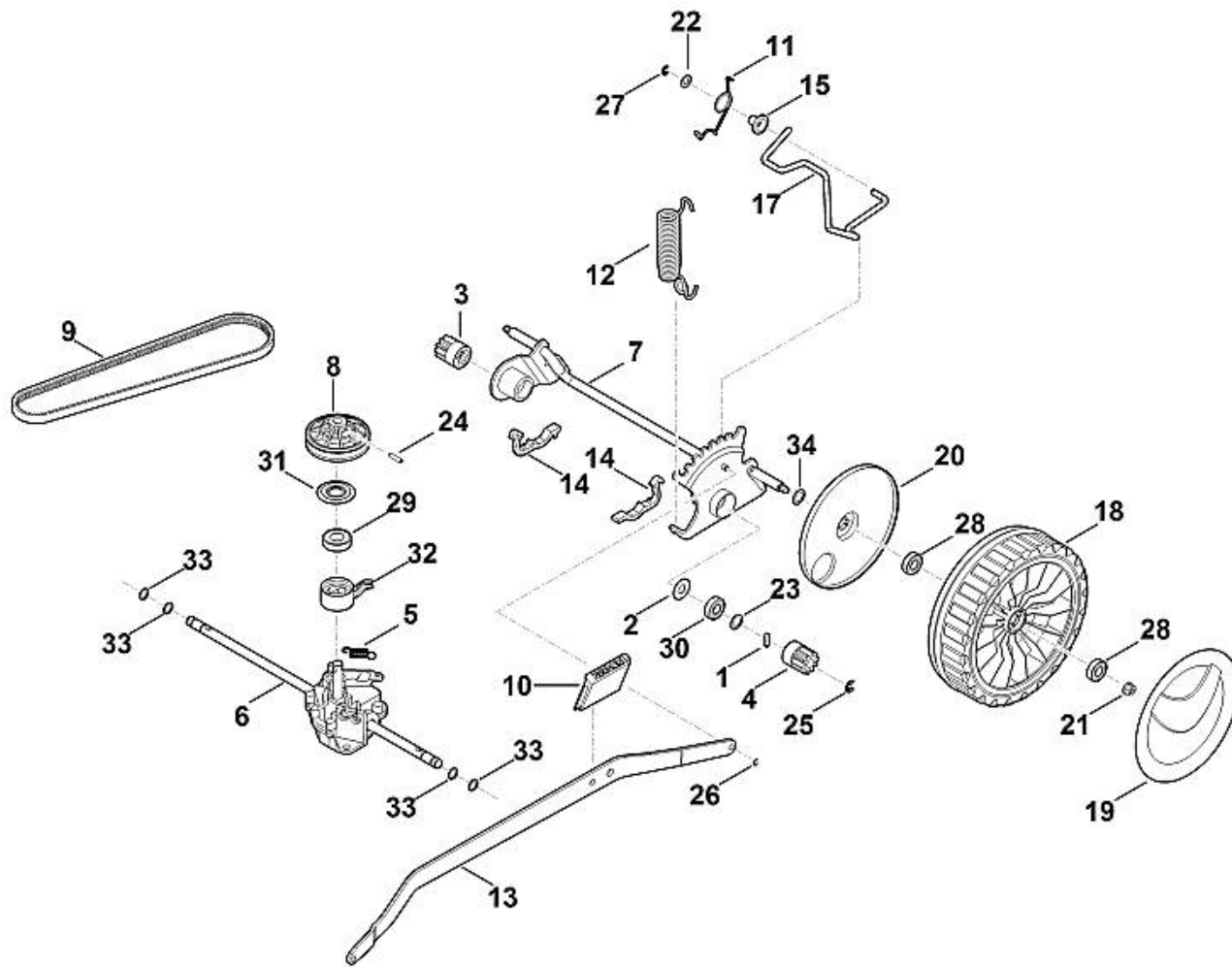
1	0000 760 3820	Guide câble
2	6338 703 3700	Vis
3	6338 703 3800	Douille
4	6338 703 4900	Ressort coudé
5	6364 760 1740	Panneau
6	6392 703 2800	Bouchon
6	6364 703 2800	Bouchon
7	6364 780 3000	Partie supérieure du guidon
8	6364 763 6010	Levier d'encliquetage
9	6364 764 6700	Pièce de retenue
10	6364 780 2895	Partie inférieure du guidon
11	6364 790 0500	Poignée
12	6364 967 4410	Autocollant
13	9018 318 1090	Vis à six pans M5x40
14	9027 068 1930	Vis à tête bombée M8x45
15	9027 318 1970	Vis a tête plate M8x60
16	9037 318 1900	Vis cylindrique M8x40 ((18 - 22 Nm))
16	9037 319 1902	Vis cylindrique M8x40 ((18 - 22 Nm))
17	9039 488 0984	Vis taraud M5x16
18	9212 260 0705	Ecrou à six pans M5
19	9214 261 1105	Ecrou de sécurité M8
20	9216 261 1100	Ecrou à embase M8
21	9307 020 0120	Rondelle 5,3
22	9485 648 2044	Rondelle Belleville 34x12,2x1,5
23	9110 391 1950	Vis a tete lentiforme M8x50
24	9214 320 1105	Ecrou de sécurité M8
25	0000 967 3454	Plaque indicatrice du numéro de machine
25	6364 967 1810	Plaque signalétique RM 650.0 VS
26	6364 967 4420	Autocollant



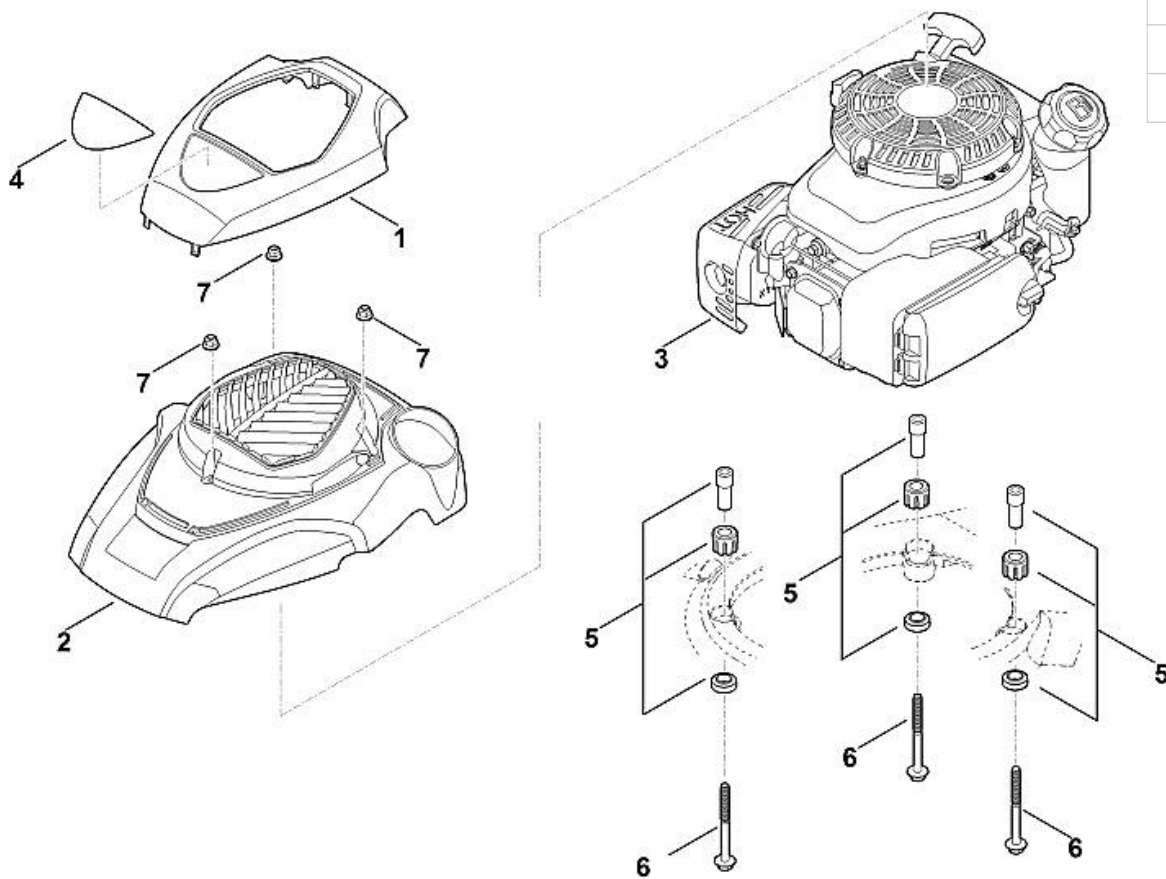
1	0000 967 1001	Bouclier
2	0000 967 4405	Avertissement
3	6364 700 2701	Volet
4	6364 700 8501	Carter
5	6364 701 3610	Recouvrement
6	6364 780 4400	Défecteur (avec support)
7	6364 703 5110	Ressort de tension
8	6364 703 6205	Console
9	6364 703 6600	Poignée
10	6364 780 2000	Recouvrement
11	6364 706 0740	Recouvrement
12	6340 706 5901	Boulon
13	6364 766 8300	Obturateur mulching
14	9039 488 1801	Vis taraud M8x20 ((9 - 11 Nm))
15	9076 611 4430	Vis IS AP6x20
16	6364 708 9300	Rondelle
17	6364 763 3800	Support



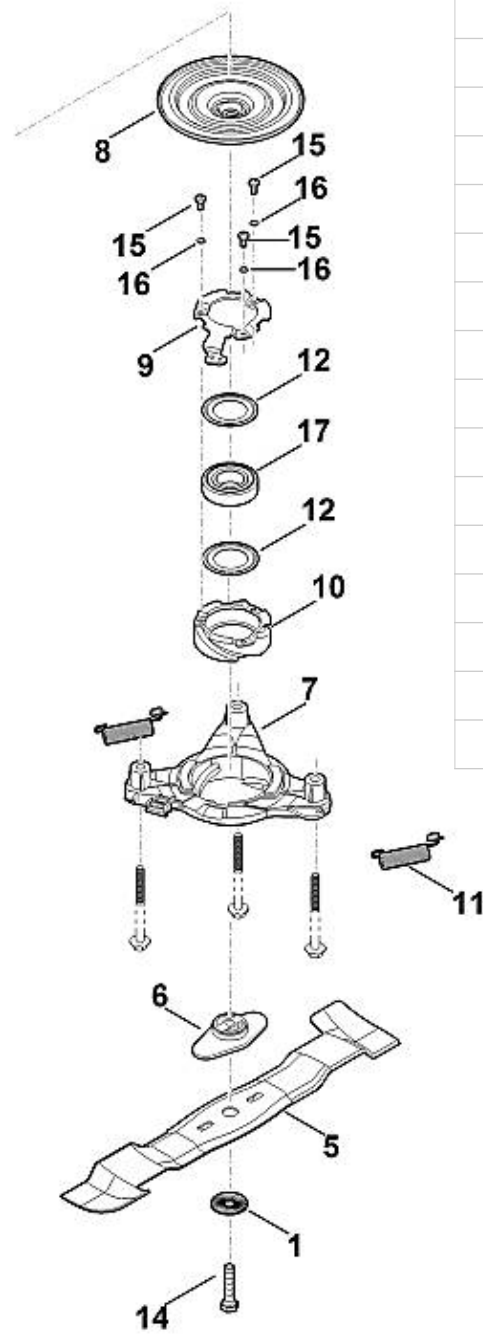
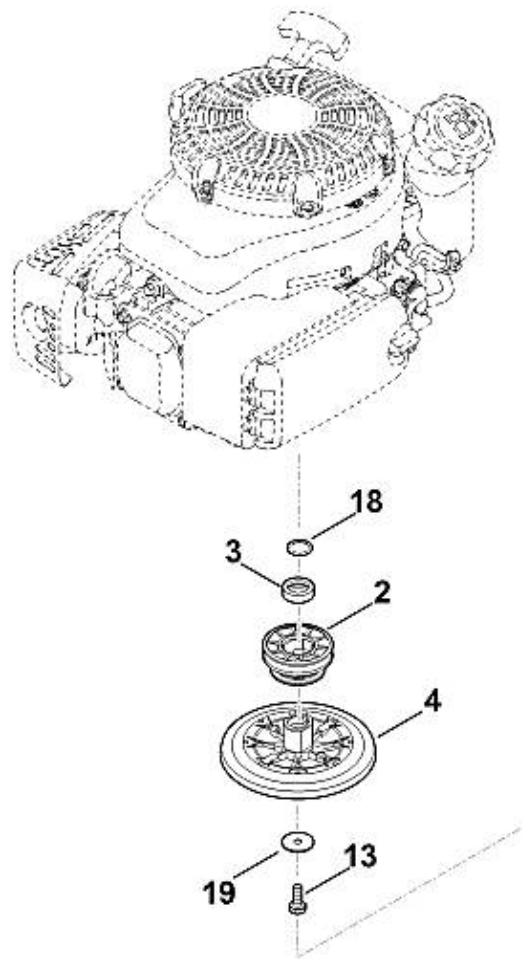
1	6364 700 0400	Roue cpl. 200
2	6364 700 2400	Axe avant
3	6364 701 3600	Capot avant
4	6364 704 1200	Support d'axe avant
5	6374 706 0720	Recouvrement
6	6375 704 0301	Chapeau de roue
7	9076 611 4290	Vis IS P5x20
8	9076 611 4430	Vis IS AP6x20
9	9216 261 1100	Ecrou à embase M8
10	9460 624 0500	Anneau d'arrêt 5
11	9503 003 5297	Roulement rainuré à billes 6001-2TRS



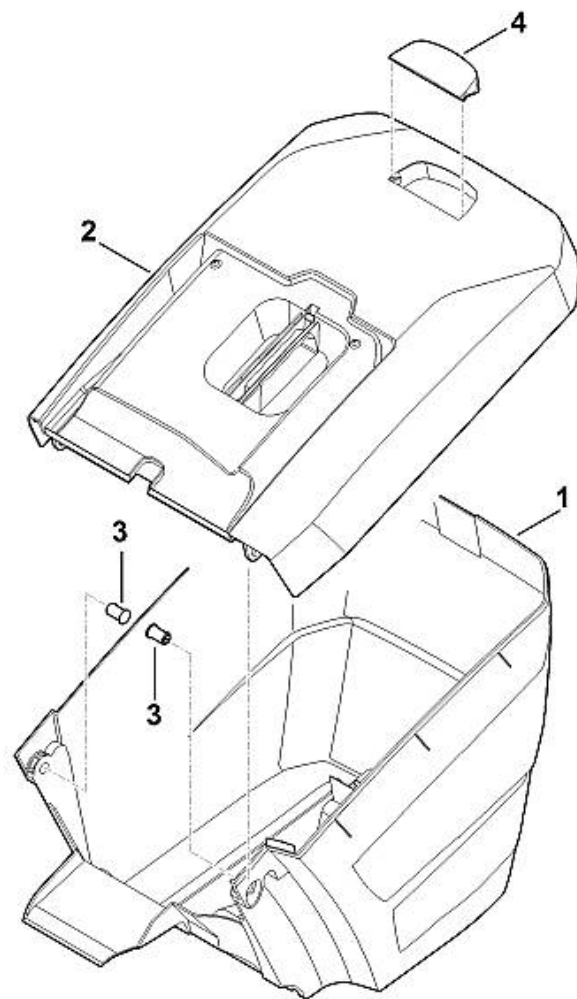
1	0000 704 8300	Clavette de roue libre
2	6103 704 7910	Disque de protection
3	6105 704 7400	Pignon
4	6105 704 7410	Pignon
5	6360 643 3800	Ressort de tension
6	6364 640 0100	Transmission cpl.
7	6364 700 2410	Axe arrière
8	6364 700 2500	Poulie à gorge cpl.
9	6364 704 2100	Courroie trapézoïdale
10	6364 703 4000	Clips (affichage de la hauteur de coupe)
11	6364 703 4900	Ressort coudé
12	6364 703 5100	Ressort de tension
13	6364 703 8800	Levier de translation
14	6364 704 1210	Support d'axe arrière
15	6364 763 3010	Coussinet
17	6364 763 6000	Levier d'encliquetage
18	6375 700 0402	Roue cpl. 230
19	6375 704 0311	Chapeau de roue
20	6375 704 3611	Recouvrement
21	9216 261 1100	Ecrou à embase M8
22	9291 021 0160	Rondelle 7,4
23	9296 021 1609	Rondelle 12x18x0,5
24	9380 620 2730	Goupille élastique 5x36
25	9460 624 1000	Anneau d'arrêt 10
26	9460 624 0500	Anneau d'arrêt 5
27	9460 624 0500	Anneau d'arrêt 5
28	9503 003 5297	Roulement rainuré à billes 6001-2TRS
29		Roulement rainuré à billes (pas de pièce de rechange séparée)
30	9503 003 5297	Roulement rainuré à billes 6001-2TRS
31		Rondelle (pas de pièce de rechange séparée)
32		Dispositif d'ajustage (pas de pièce de rechange séparée)
33	9645 945 0755	Joint torique 9x1,8
34	9294 021 0270	Rondelle 17



1	0000 082 0419	Capot, partie supérieure
2	0000 082 0424	Capot, partie inférieure
3	6364 011 1812	KOHLER, moteur-quatre-temps HD775 (HD775-3025) (Lire les données sur le moteur, pour les pièces de rechange, voir la rubrique « Moteurs »)
3	6364 011 1811	KOHLER, moteur-quatre-temps XT-800 (XT 800-3088) (Lire les données sur le moteur, pour les pièces de rechange, voir la rubrique « Moteurs »)
3	6364 011 1810	KOHLER, moteur-quatre-temps XT-800 (XT 800-3088) (Lire les données sur le moteur, pour les pièces de rechange, voir la rubrique « Moteurs »)
4	6364 967 1510	Plaque matricule RM 650 VS
5	6375 007 1007	Silencieux d'aspiration d'air
6	9039 488 9042	Vis taraud 3/8"x100 ((32 - 38 Nm))
7	9216 261 0901	Écrou à six pans M6

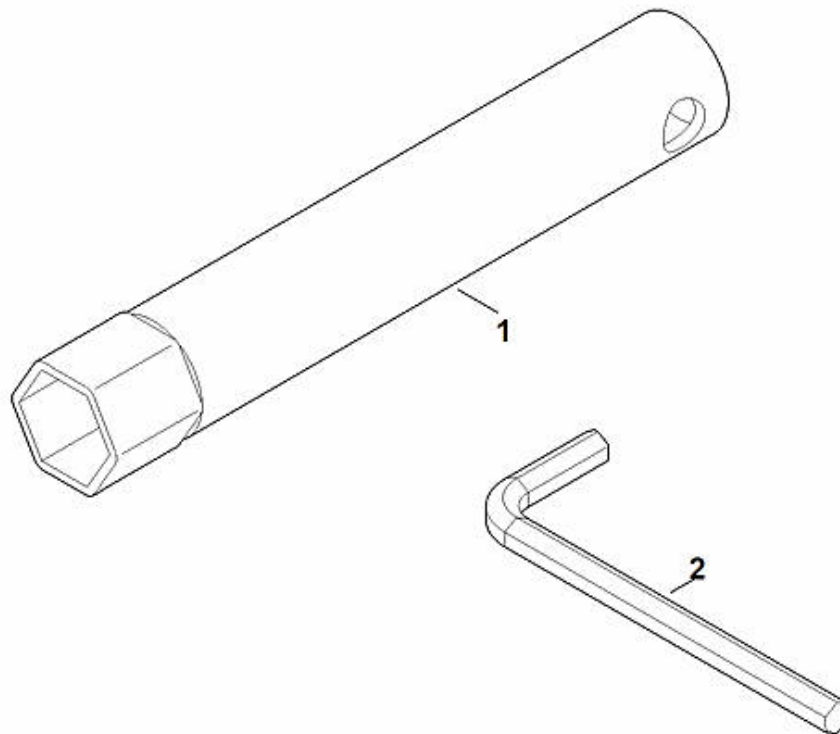


1	0000 702 6600	Rondelle
2	6364 700 2510	Poulie à gorge cpl.
3	6360 764 2801	Douille d'écartement
4	6364 160 2905	Tambour d'accouplement de partie supérieure
5	6364 702 0100	Lame biplan
6	6364 702 0600	Entraîneur
7	6378 160 0500	Bride d'accouplement
8	6378 160 2905	Tambour d'accouplement de partie inférieure
9	6364 162 5000	Levier
10	6378 162 5100	Came
11	6364 162 7900	Ressort de tension
12	6378 162 8800	Rondelle
13	9008 319 9066	Vis à six pans 3/8"x1" (Coller (LOCTITE 243),(35 - 45 Nm))
14	9008 348 2440	Vis à six pans M10x40 (Coller (LOCTITE 243),(60 - 65 Nm))
15	9039 488 1266	Vis taraud M6x12
16	9460 624 4028	Anneau d'arrêt 6,4
17	9503 003 7073	Roulement rainuré à billes 6206-2RS1
18	9645 945 7692	Joint torique 22x3
19	9485 648 1694	Rondelle Belleville 28x10,2x1,25



1	6364 703 9606	Partie inférieure du bac de ramassage
2	6364 760 2101	Partie supérieure du bac de ramassage
3	6375 703 9010	Boulon
4	6375 708 8000	Volet

1	0812 190 1008	Clé à bougie
2	6013 893 0900	Clé Allen



1	6165 890 2200	Outils de montage
2	0000 890 2800	Crochet de montage
3	6364 890 6500	Outils de demontage
4	9008 319 2010	Vis à six pans M8x80
5	9076 611 4430	Vis IS AP6x20

