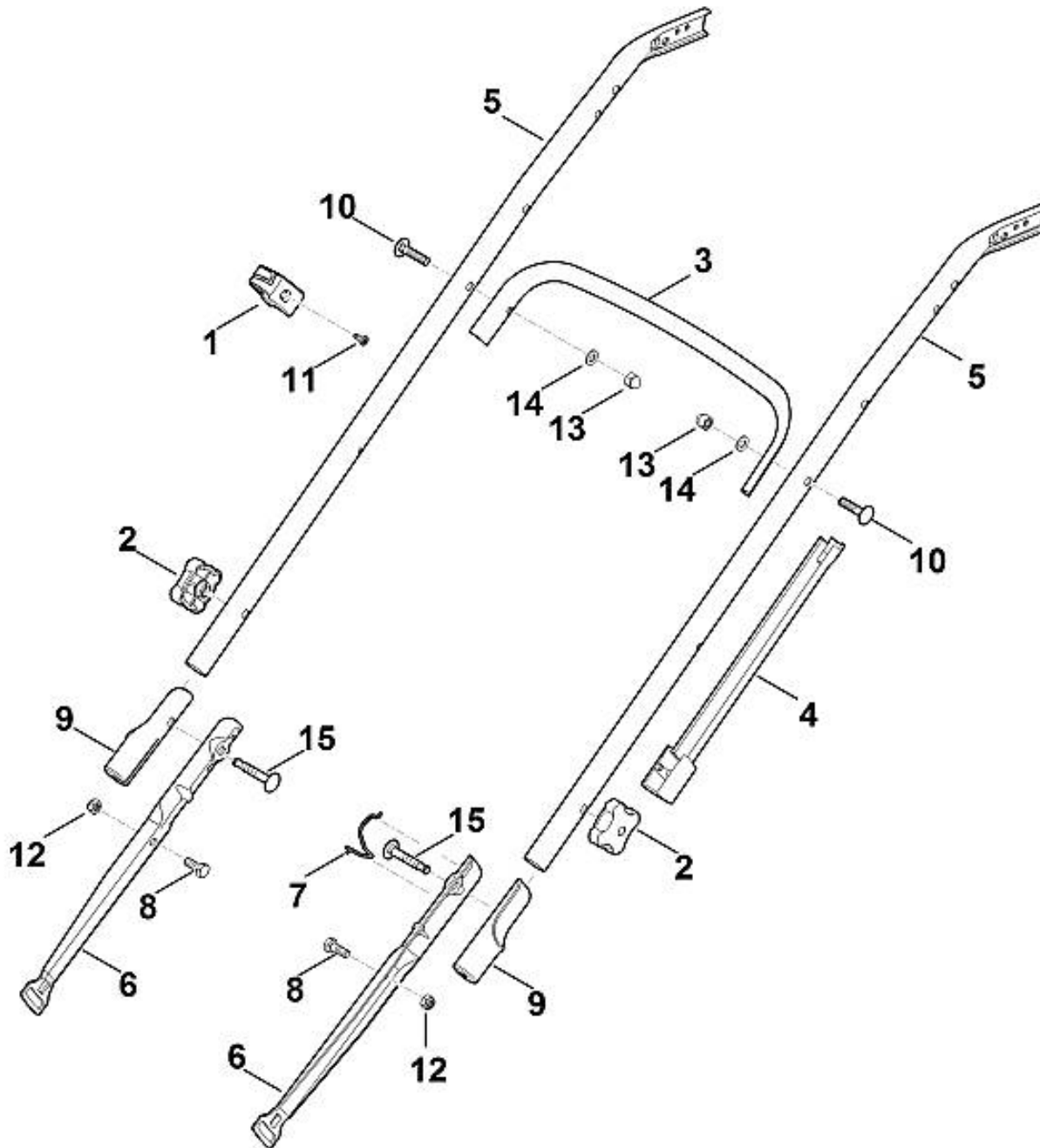
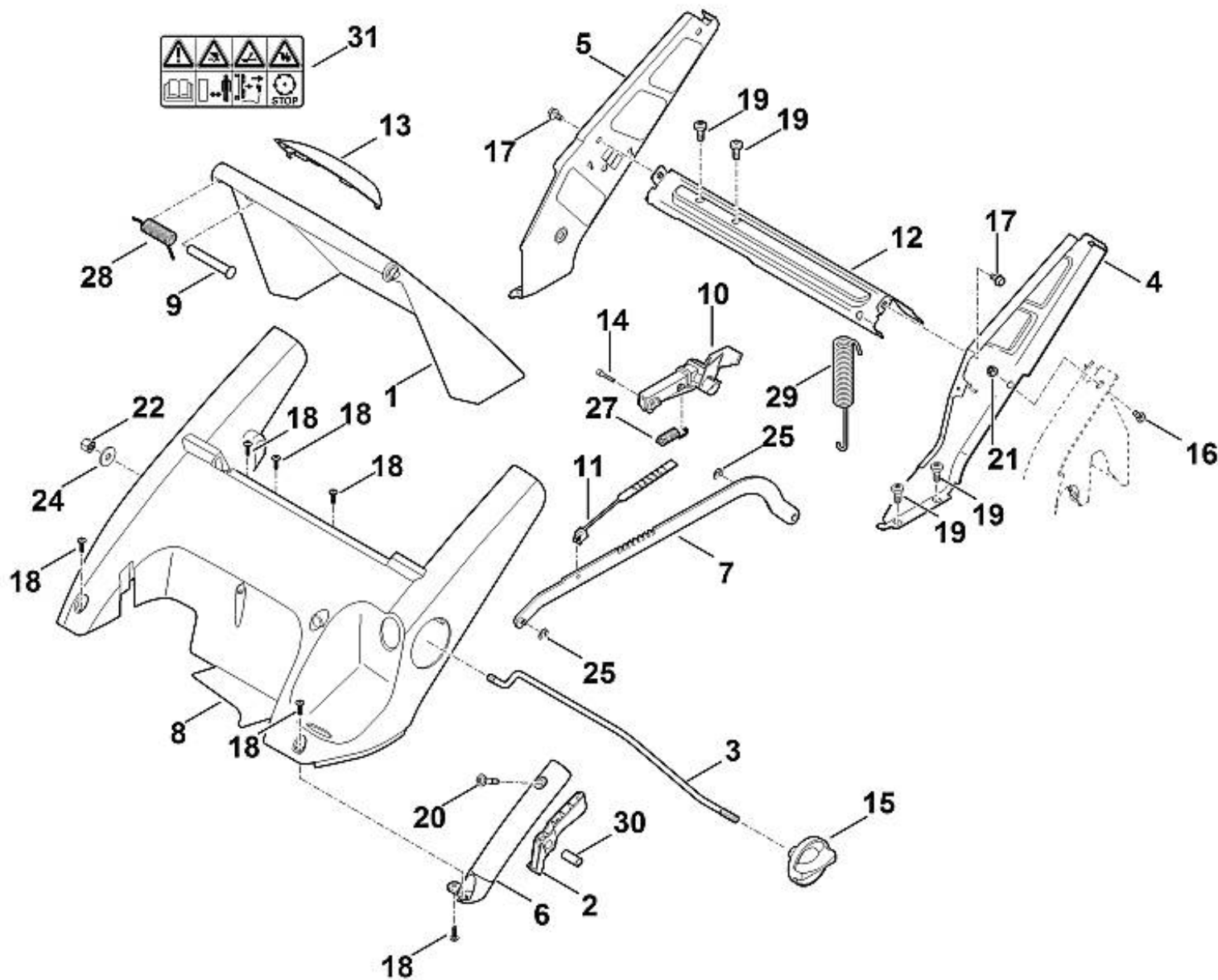


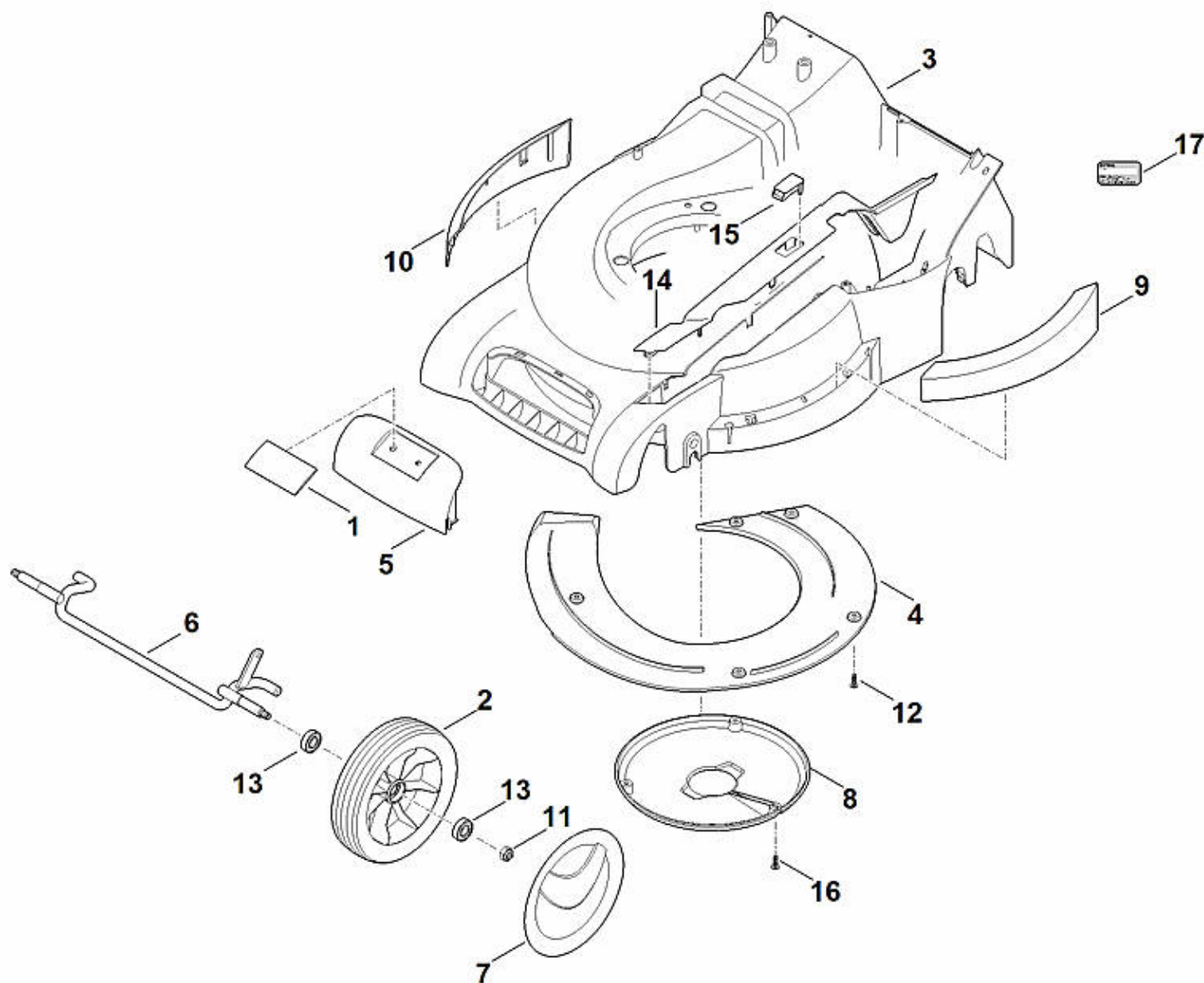
1	6340 780 3010	Partie supérieure du guidon
2	6340 760 1500	Levier de commande
3	6340 764 0210	Levier de commande
4	6340 182 1325	Demi-carter
5	6375 182 1302	Demi-carter
6	6375 764 0602	Demi-carter
7	6340 764 0620	Demi-carter
8	9027 318 1280	Vis à tête bombée M6x16
9	9104 007 4270	Vis cylindrique IS-P5x16
10	9104 007 4294	Vis taraud P5x30
11	9212 260 0900	Écrou à six pans M6
12	6340 700 7510	Câble de commande (Entraînement)
13	6340 700 7505	Câble de commande (Coupure du moteur)
14	6375 764 6700	Support
15	6375 763 1200	Poulie à câble
16	6375 763 3200	Douille a collet
17	9104 007 4298	Vis cylindrique IS-P5x50



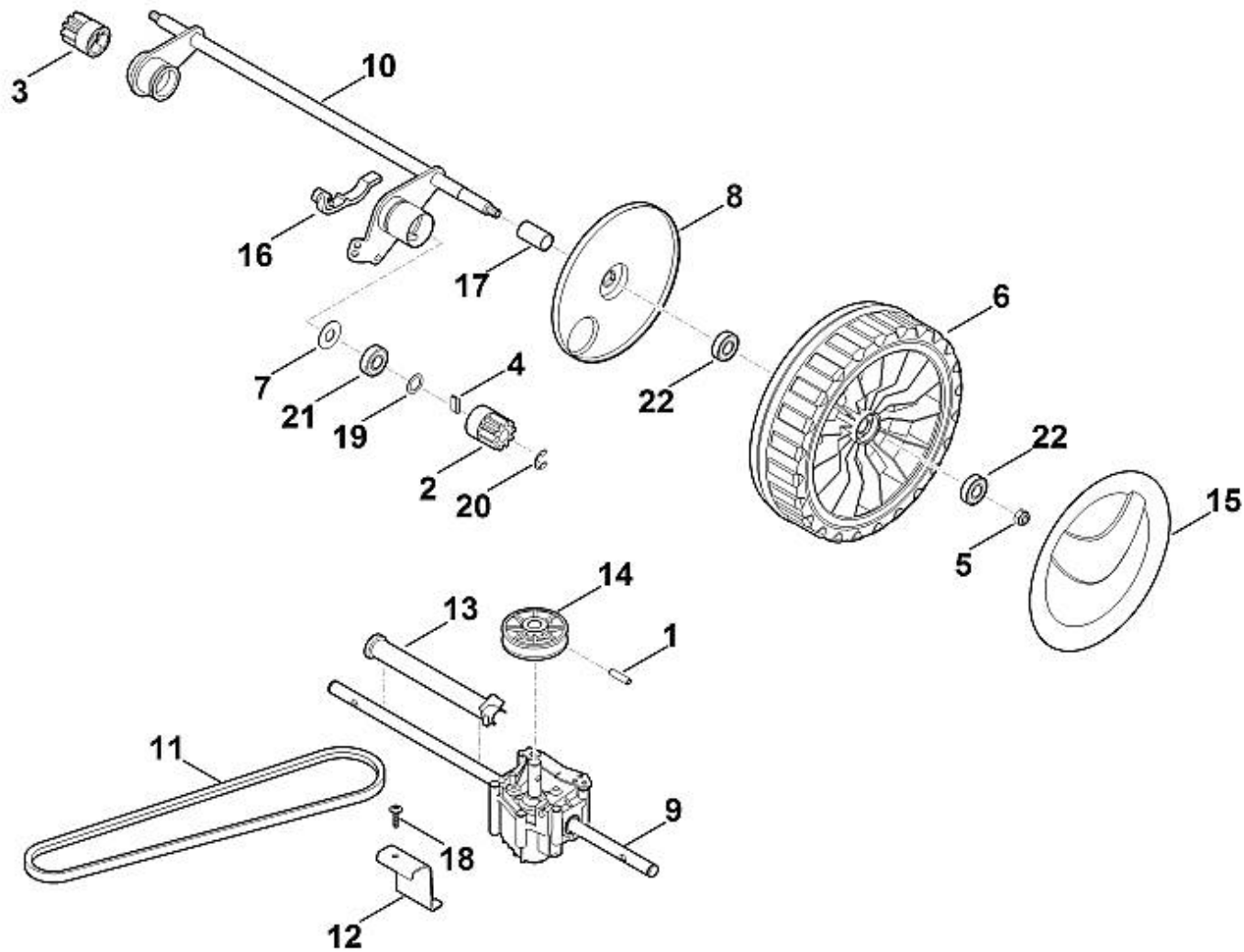
1	0000 760 3801	Guide câble
2	0000 760 1800	Bouton
3	6340 703 3305	Renfort
4	6340 706 6600	Guide
5	6340 763 4900	Partie centrale de guidon
6	6375 763 4801	Partie inférieure du guidon
7	6375 706 6611	Guide
8	9008 318 1780	Vis à six pans M8x16
9	6375 703 3800	Douille
10	9027 068 1901	Vis à tête bombée M8x38
11	9039 488 0984	Vis taraud M5x16
12	9212 260 1100	Écrou à six pans M8
13	9240 216 1100	Ecrou-chapeau M8
14	9291 020 0180	Rondelle 8,4
15	0000 703 3705	Vis M8x50



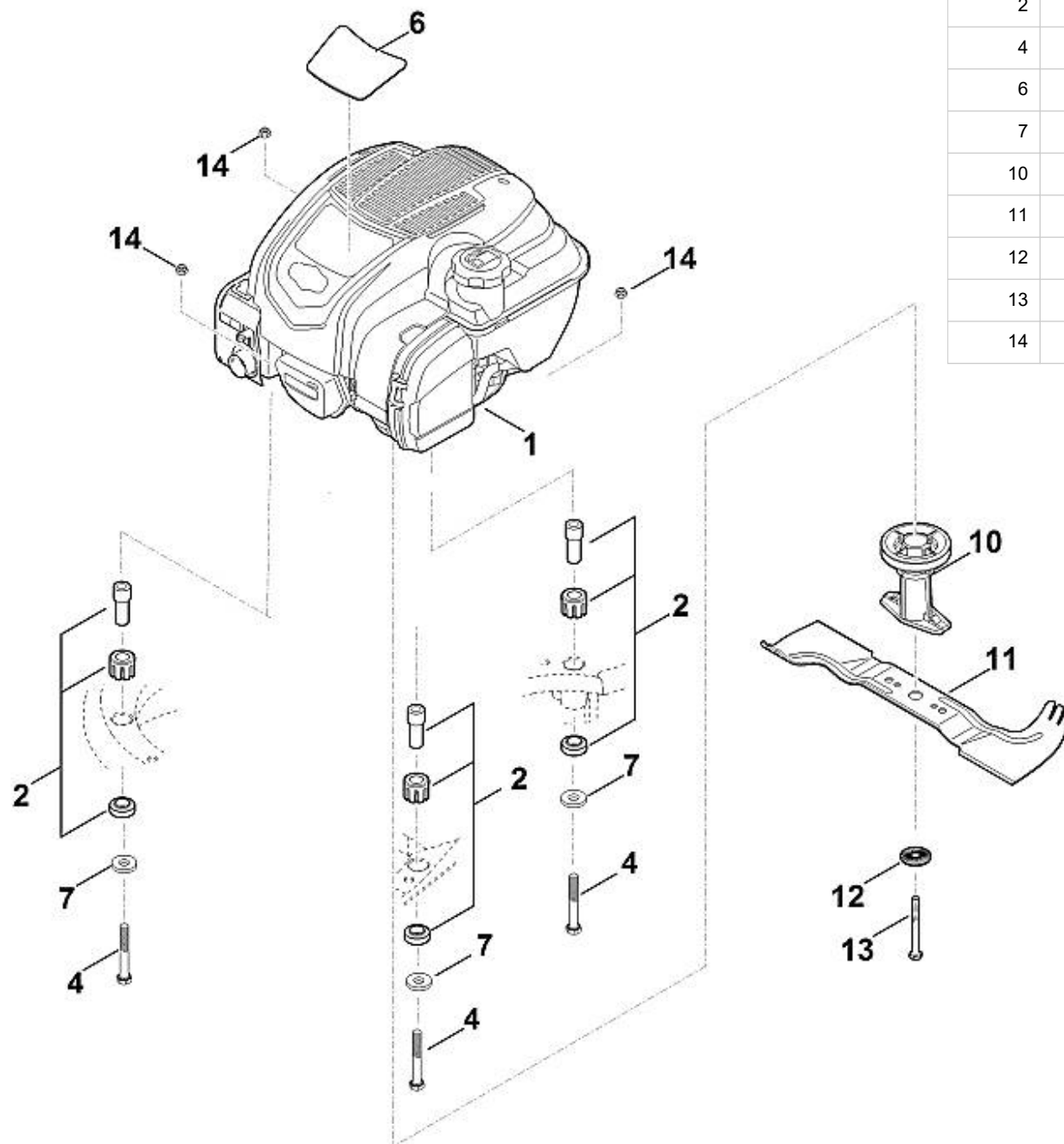
1	6340 700 2701	Volet cpl.
2	6340 700 7000	Levier
3	6340 703 1700	Baguette
4	6340 760 4291	Console gauche
5	6340 703 6205	Console droite
6	6340 703 6600	Poignée
7	6340 780 0400	Levier de translation cpl.
8	6340 706 0704	Recouvrement
9	6340 706 5901	Boulon
10	6340 780 3190	Segment à crans
11	6340 763 2000	Index
12	6340 763 4501	Contrefiche
13	6340 706 6710	Monture de poignée
14	6375 708 8400	Vis M4x20
15	6375 760 1800	Molette de serrage cpl.
16	9008 319 1260	Vis à six pans M6x12
17	9039 488 1230	Vis taraud M6x8
18	9104 007 4270	Vis cylindrique IS-P5x16
19	9104 007 9975	Vis taraud P8x18
20	9070 010 1050	Vis TT-M5x28
21	9216 261 0901	Écrou à six pans M6
22	9241 288 1980	Ecrou-chapeau M8
24	9307 021 0180	Rondelle 8,4
25	9460 624 0400	Anneau d'arrêt 4
27	6375 703 5111	Ressort de tension
28	6340 708 4505	Ressort coudé
29	6340 703 5100	Ressort de tension
30		pas de pièce de rechange séparée
31	0000 967 3679	Avertissement



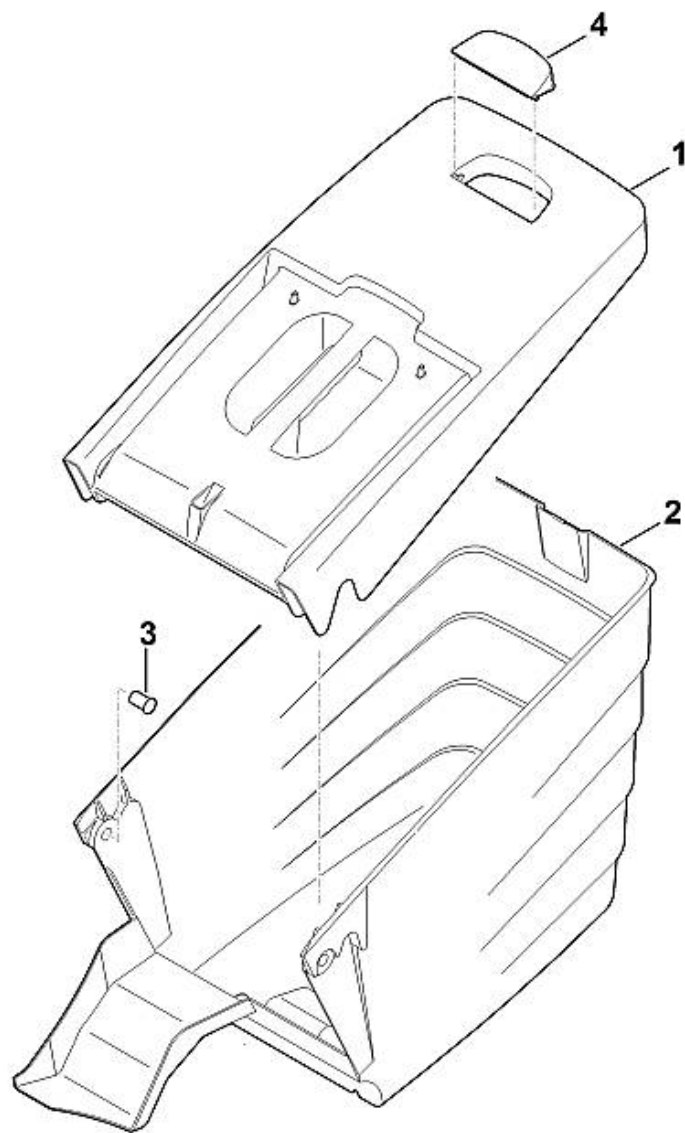
1	0000 967 1001	Bouclier
2	6360 700 0400	Roue cpl. 180
3	6340 700 8511	Carter cpl.
4	6340 701 3600	Recouvrement
5	0000 701 3601	Recouvrement
6	6340 700 2401	Axe
7	6340 704 0301	Chapeau de roue
8	6340 706 0716	Recouvrement
9	6340 706 7300	Bouclier
10	6340 706 7305	Bouclier
11	9212 260 1100	Écrou à six pans M8
12	9104 007 4270	Vis cylindrique IS-P5x16
13	9503 003 5297	Roulement rainuré à billes 6001-2TRS
14	6340 780 2080	Recouvrement
15	6375 701 3500	Verre indicateur
16	9104 007 4270	Vis cylindrique IS-P5x16
17	0000 967 3454	Plaque indicatrice du numéro de machine
17	6340 967 1805	Plaque signalétique RM 545.0 T



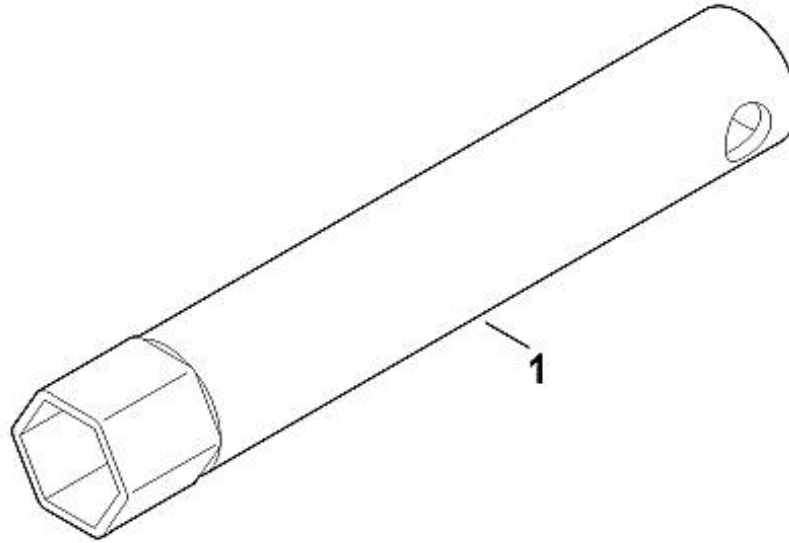
1	9380 620 2700	Goupille élastique 5x30
2	6105 704 7400	Pignon
3	6105 704 7410	Pignon
4	0000 704 8300	Clavette de roue libre
5	9212 260 1100	Écrou à six pans M8
6	6383 700 0421	Roue cpl. 200
7	6103 704 7910	Disque de protection
8	6375 704 3611	Recouvrement
9	6340 640 0101	Transmission cpl.
10	6340 700 2411	Axe
11	6340 704 2110	Courroie trapézoïdale (Entraînement)
12	6340 704 2710	Support
13	6340 706 8100	Monture de protection
14	6103 704 1015	Poulie à gorge
15	6375 704 0301	Chapeau de roue
16	6375 763 2800	Crampon d'axe
17	6340 708 3700	Tube d'écartement
18	9104 007 4289	Vis Parker IS-P5x20
19	9296 021 1609	Rondelle 12x18x0,5
20	9460 624 1000	Anneau d'arrêt 10
21	9503 003 5297	Roulement rainuré à billes 6001-2TRS
22	9503 003 5297	Roulement rainuré à billes 6001-2TRS



1	6340 011 1842	B&S, moteur-quatre-temps 103M02-0099-H5 (Lire les données sur le moteur, pour les pièces de rechange, voir la rubrique « Moteurs »)
1	6340 011 1841	B&S, moteur-quatre-temps 103M02-0085-H1 (Lire les données sur le moteur, pour les pièces de rechange, voir la rubrique « Moteurs »)
2	6340 007 1026	Silencieux d'aspiration d'air
4	9007 319 2010	Vis à six pans M8x80
6	6340 967 1505	Plaque matricule RM 545 T
7	9307 021 0180	Rondelle 8,4
10	6118 702 5001	Support de lame
11	6340 702 0100	Couteau
12	0000 702 6600	Rondelle
13	9008 319 9075	Vis à six pans 3/8"x85 (Coller (LOCTITE 243),(60 - 65 Nm))
14	9214 320 1105	Ecrou de sécurité M8



1	6340 760 2101	Partie supérieure du bac de ramassage
2	6340 703 9607	Partie inférieure du bac de ramassage
3	6375 703 9010	Boulon
4	6375 708 8000	Volet



1	6165 890 2200	Outils de montage
2	0000 890 2800	Crochet de montage
3	0000 893 8102	Outils de demontage

