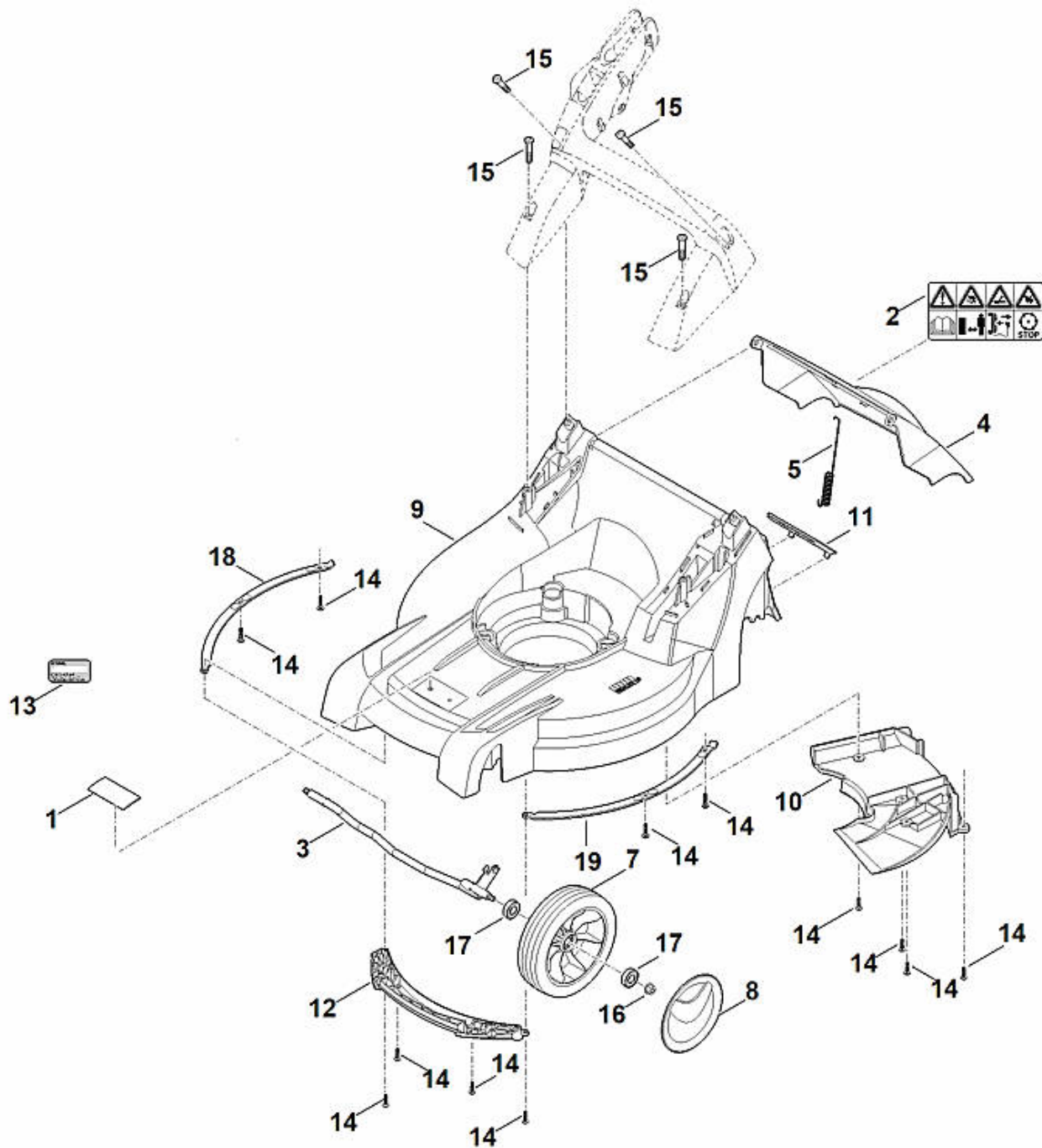
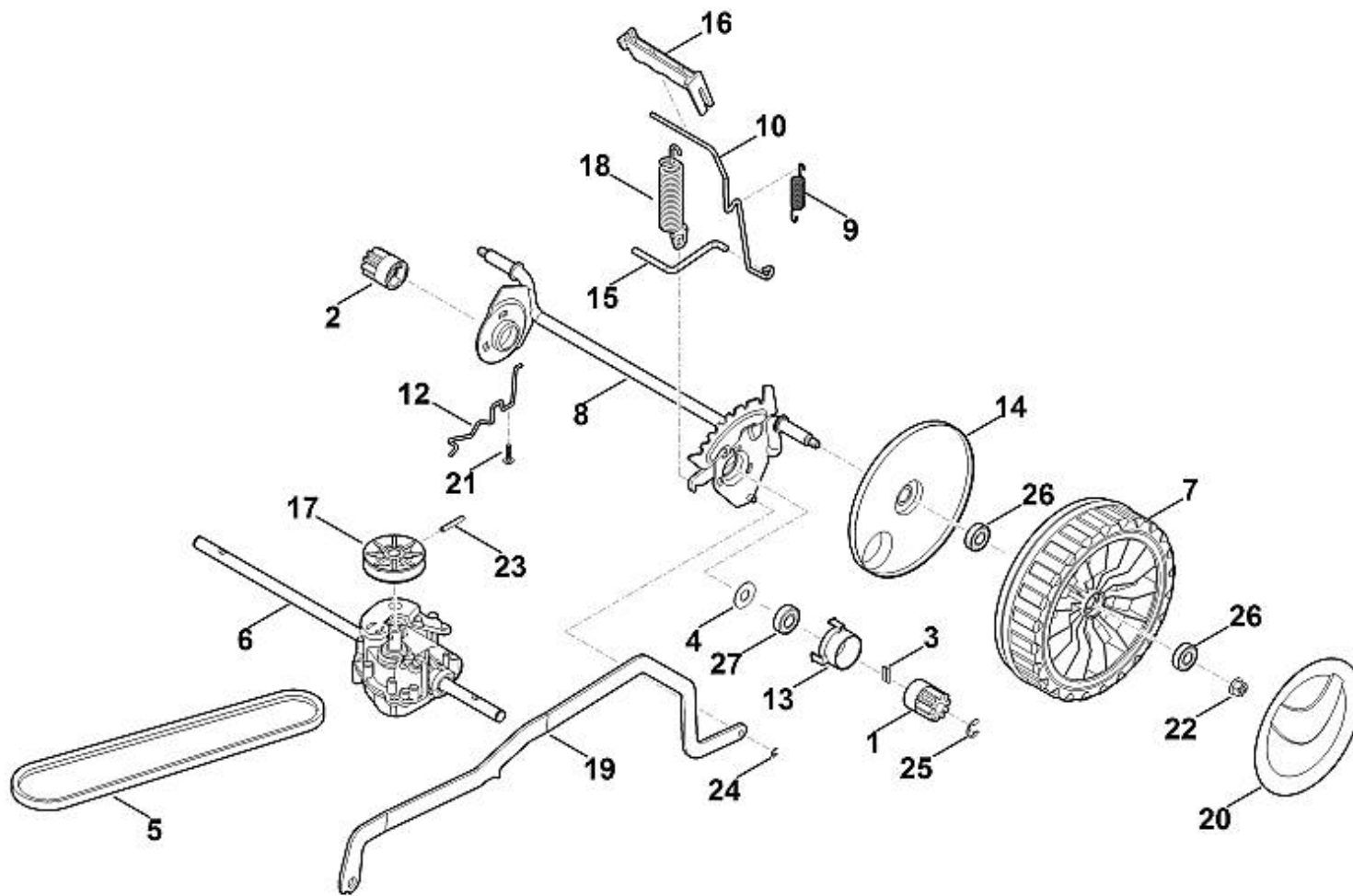


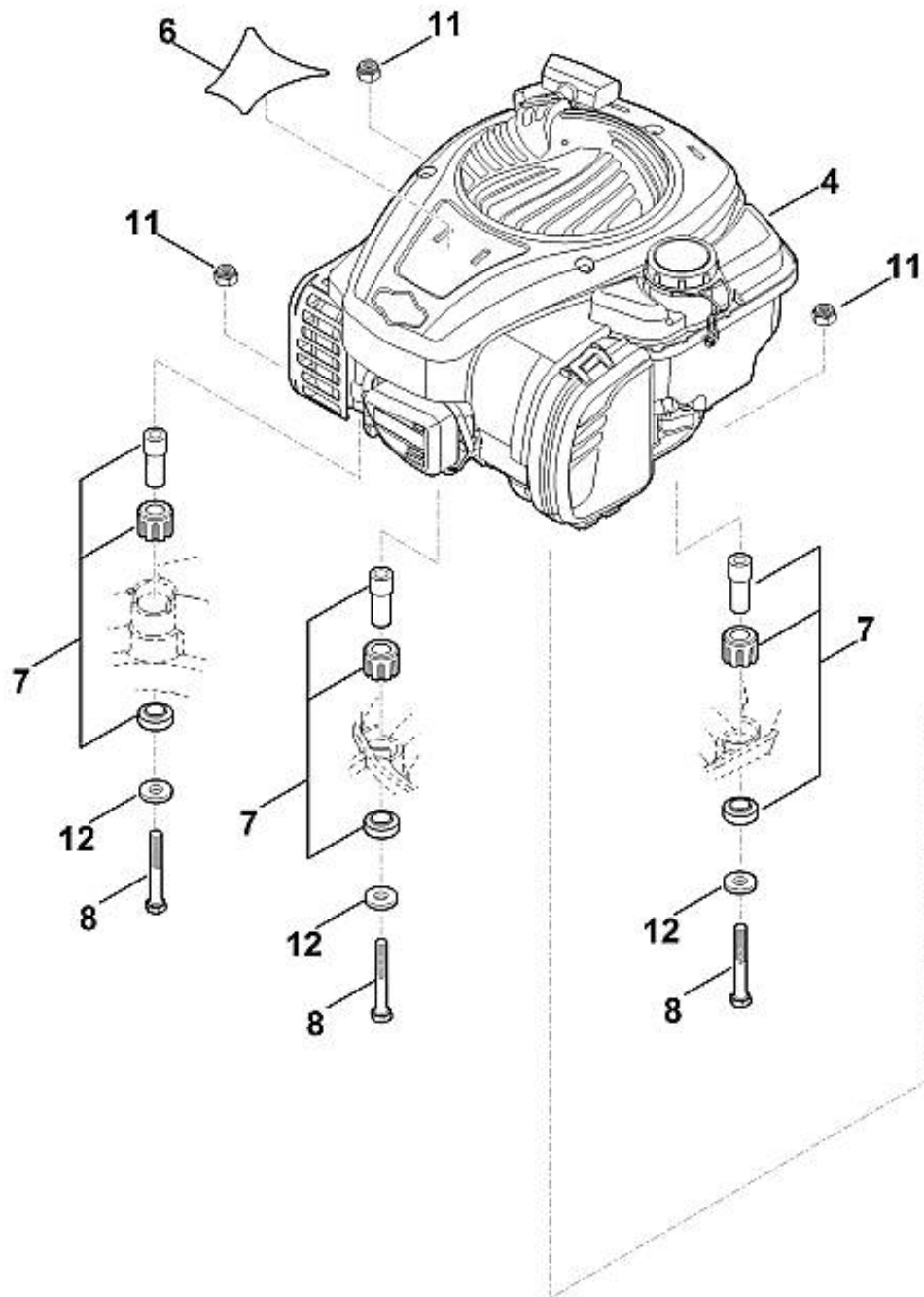
1	0000 760 3820	Guide câble
2	6338 703 3700	Vis
3	6338 703 3800	Douille
4	6338 703 4900	Ressort coudé
5	6338 703 6205	Console
6	6338 763 6010	Levier d'encliquetage
7	6338 780 2800	Partie inférieure du guidon
8	6358 700 7521	Câble de commande (Coupure du moteur)
9	6358 700 7531	Câble de commande (Entraînement)
10	6358 706 0737	Recouvrement
11	6358 763 5015	Partie supérieure du guidon
12	6358 764 0200	Levier de commande
13	6358 764 0220	Levier de commande
14	9037 319 1901	Vis cylindrique M8x40 ((18 - 22 Nm))
15	9039 488 0984	Vis taraud M5x16
16	9104 007 4289	Vis Parker IS-P5x20
17	9104 007 9985	Vis taraud P8x30
18	9214 261 1105	Ecrou de sécurité M8
19	9485 648 2044	Rondelle Belleville 34x12,2x1,5
20	9216 261 1100	Ecrou à embase M8



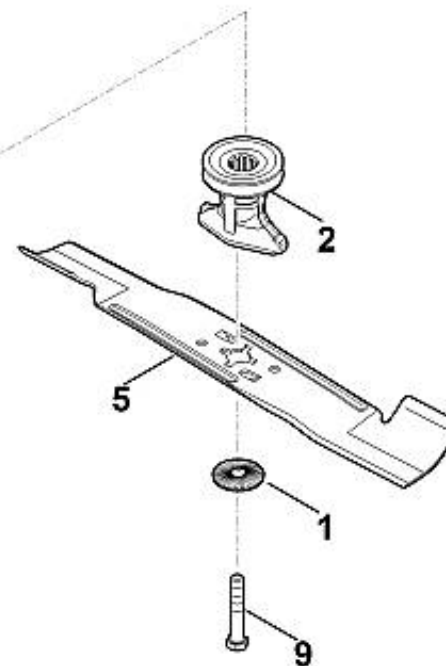
1	0000 967 1001	Bouclier
2	0000 967 3679	Avertissement
3	6338 700 2420	Axe
4	6338 700 2701	Volet cpl.
5	6338 703 5111	Ressort de tension
7	6360 700 0400	Roue cpl. 180
8	6340 704 0301	Chapeau de roue
9	6358 700 8590	Carter
10	6358 706 0705	Recouvrement
11	6338 706 0730	Recouvrement
12	6358 706 0720	Support d'axe de roue
13	0000 967 3454	Plaque indicatrice du numéro de machine
13	6358 967 1810	Plaque signalétique RM 448.0 TC
14	9104 007 4289	Vis Parker IS-P5x20 ((0,75 - 1,25 Nm))
15	9104 007 9990	Vis cylindrique IS-P8x40 ((3 - 4 Nm))
16	9216 261 1100	Ecrou à embase M8 ((7 - 9 Nm))
17	9503 003 5297	Roulement rainuré à billes 6001-2TRS
18	6358 703 6305	Barre droite
19	6358 703 6300	Barre gauche

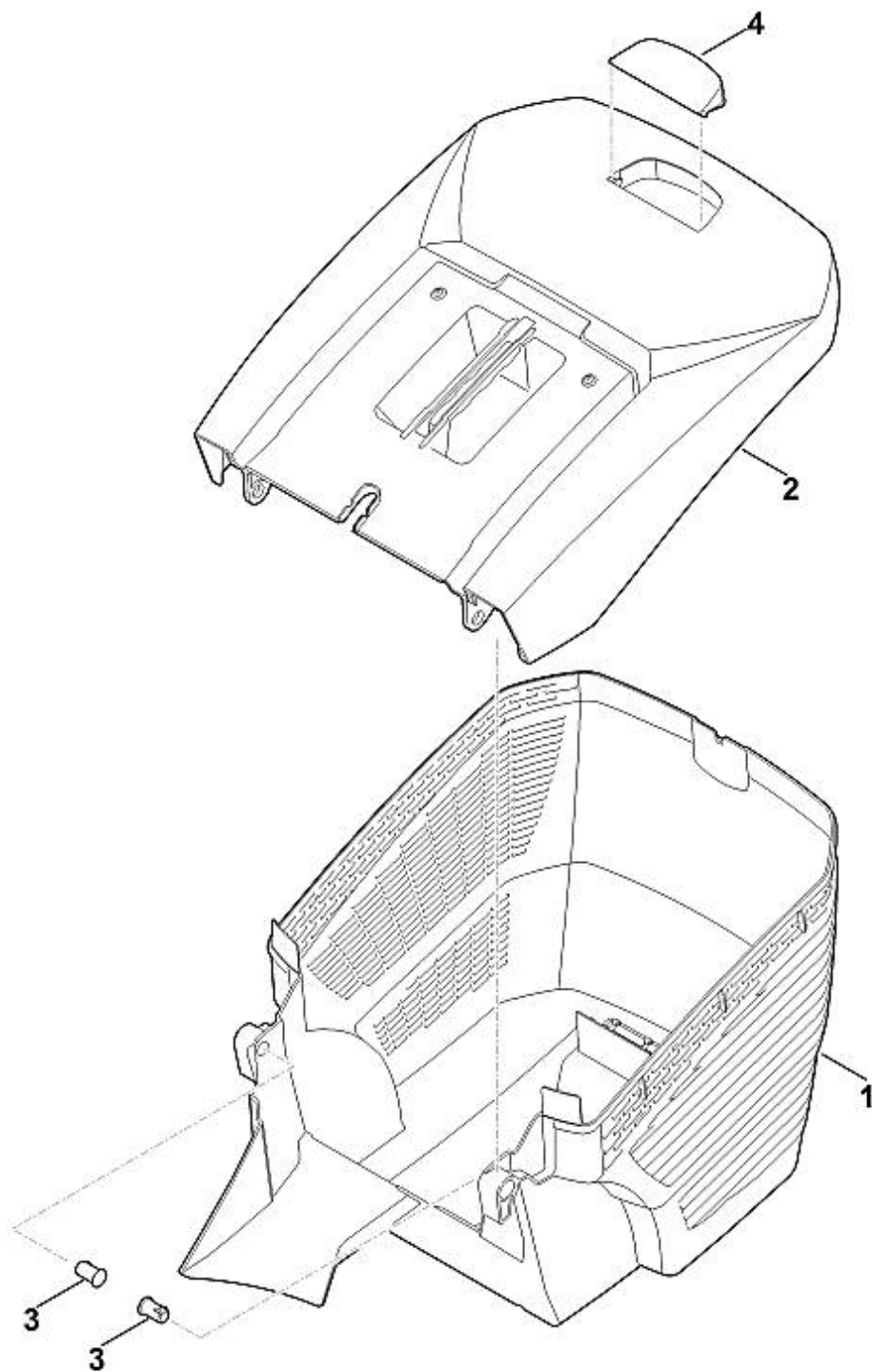


1	6105 704 7400	Pignon
2	6105 704 7410	Pignon
3	0000 704 8300	Clavette de roue libre
4	6103 704 7910	Disque de protection
5	6336 704 2100	Courroie trapézoïdale
6	6338 640 0100	Réducteur cpl.
7	6338 700 0490	Roue motrice 200
8	6338 700 2415	Axe
9	6338 703 5100	Ressort de tension
10	6338 703 6700	Levier
12	6338 704 1205	Butée d'essieu droite
13	6338 704 3200	Douille
14	6338 704 3600	Recouvrement
15	6338 763 6000	Levier d'encliquetage
16	6338 791 4810	Levier de déclenchement
17	6350 704 1000	Poulie à gorge
18	6358 703 5100	Ressort de tension
19	6358 703 8810	Levier de translation
20	6375 704 0301	Chapeau de roue
21	9104 007 4289	Vis Parker IS-P5x20 ((0,75 - 1,25 Nm))
22	9216 261 1100	Ecrou à embase M8 ((7 - 9 Nm))
23	9380 620 2660	Goupille élastique 5x26
24	9460 624 0400	Anneau d'arrêt 4
25	9460 624 1000	Anneau d'arrêt 10
26	9503 003 5297	Roulement rainuré à billes 6001-2TRS
27	9503 003 5297	Roulement rainuré à billes 6001-2TRS



1	0000 702 6600	Rondelle
2	0000 702 5000	Support de lame
4	6358 011 1823	B&S, moteur-quatre-temps 09P702-0240-H5 (Lire les données sur le moteur, pour les pièces de rechange, voir la rubrique « Moteurs »)
4	6358 011 1821	B&S, moteur-quatre-temps 09P702-0201-H1 (Lire les données sur le moteur, pour les pièces de rechange, voir la rubrique « Moteurs »)
5	6358 702 0100	Couteau
6	6358 967 1505	Plaque matricule RM 448 TC
7	6375 007 1007	Silencieux d'aspiration d'air
8	9007 319 2010	Vis à six pans M8x80 ((20 - 26 Nm))
9	9008 319 9028	Vis à six pans 3/8"x21/4" (Coller (LOCTITE 243),(60 - 65 Nm))
11	9214 320 1105	Ecrou de sécurité M8
12	9307 021 0180	Rondelle 8,4





1	6338 703 9604	Partie inférieure du bac de ramassage
2	6338 760 2110	Partie supérieure du bac de ramassage
3	6375 703 9010	Boulon
4	6375 708 8000	Volet

