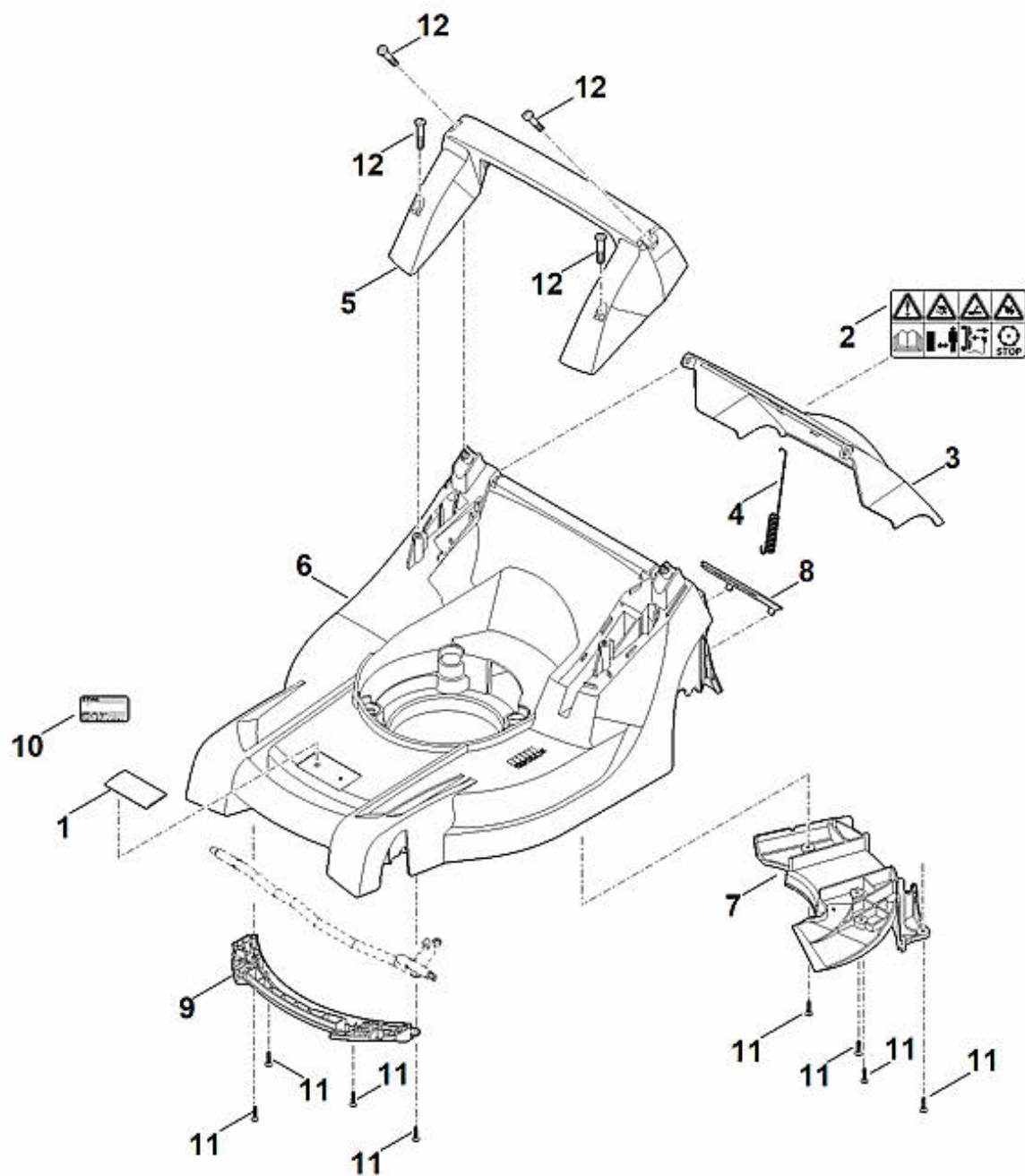
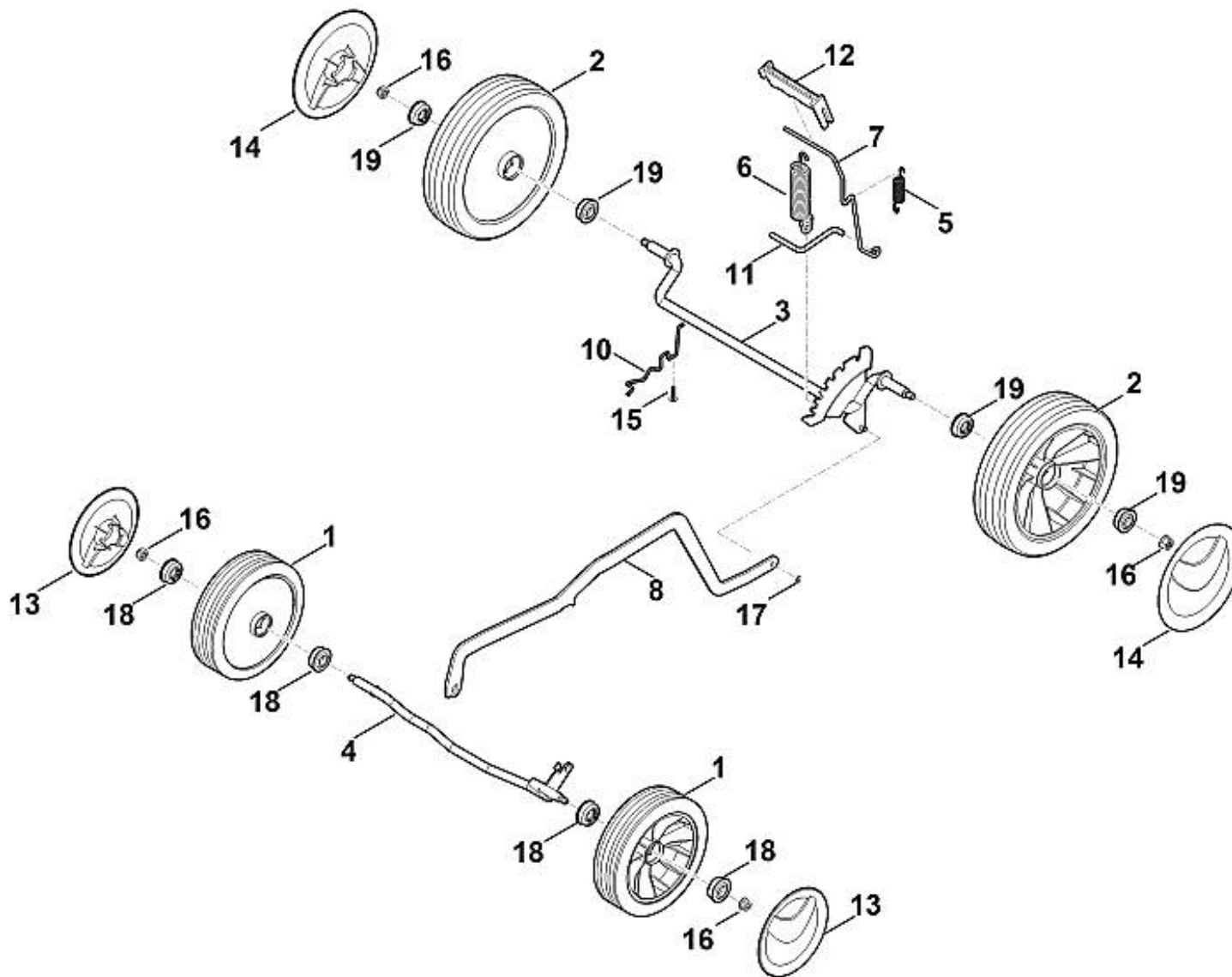


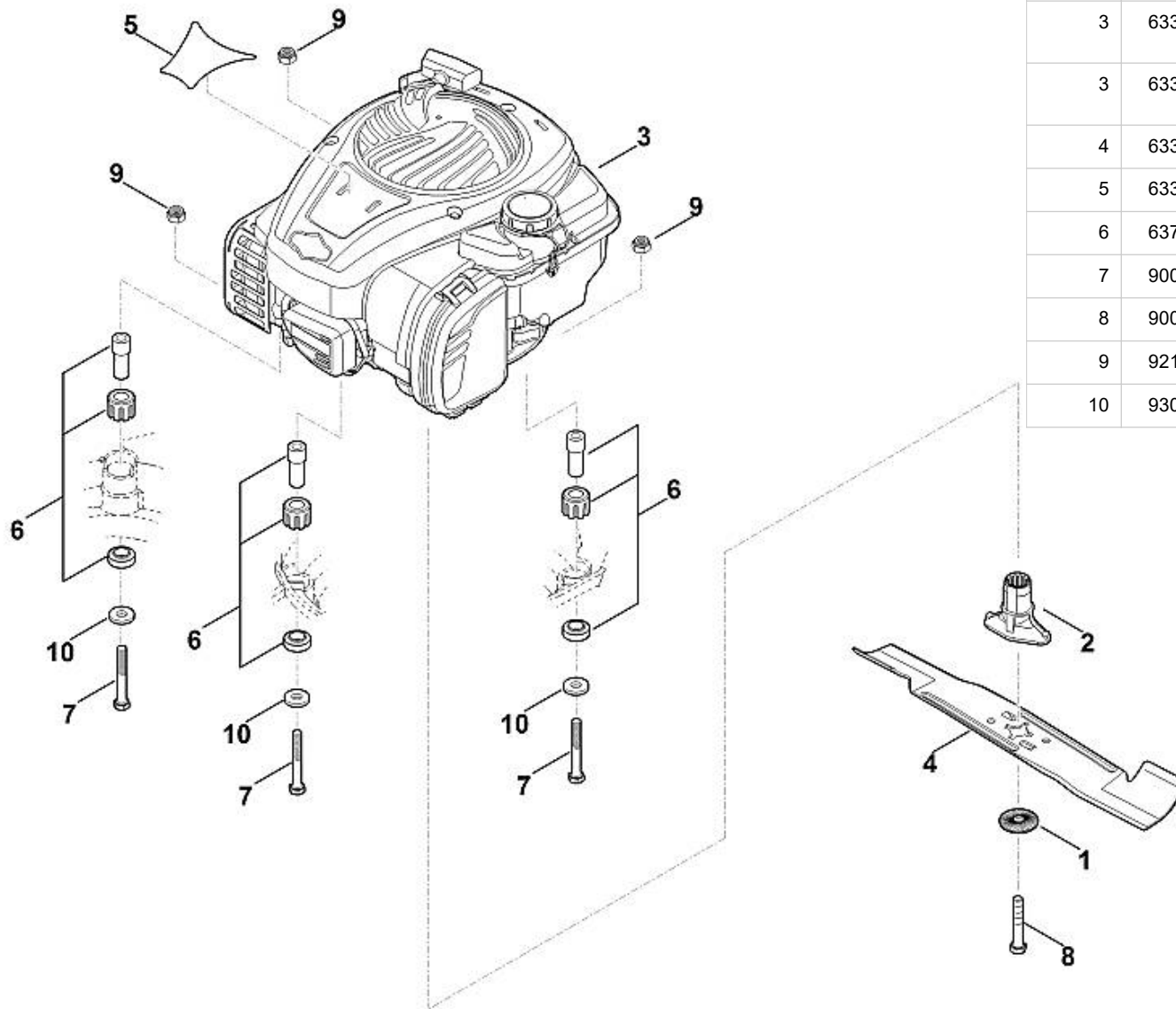
1	9027 318 1965	Vis a tête plate M8x55
2	0000 760 3811	Guide câble
3	0000 703 3101	Attache pour câbles
4	6338 763 4800	Partie inférieure du guidon
5	6338 780 0100	Levier de tension
6	6320 706 6610	Glissière de guidage
7	6358 700 7500	Câble de commande (Coupure du moteur)
9	6358 780 3006	Partie supérieure du guidon
10	6383 182 1317	Demi-carter
11	6383 182 1312	Demi-carter
12	6383 703 3800	Douille
13	6383 764 0201	Levier de commande
15	6383 764 0602	Demi-carter
16	6383 764 0612	Demi-carter
17	9039 488 0984	Vis taraud M5x16
18	9104 007 4289	Vis Parker IS-P5x20
19	6383 790 0500	Poignée



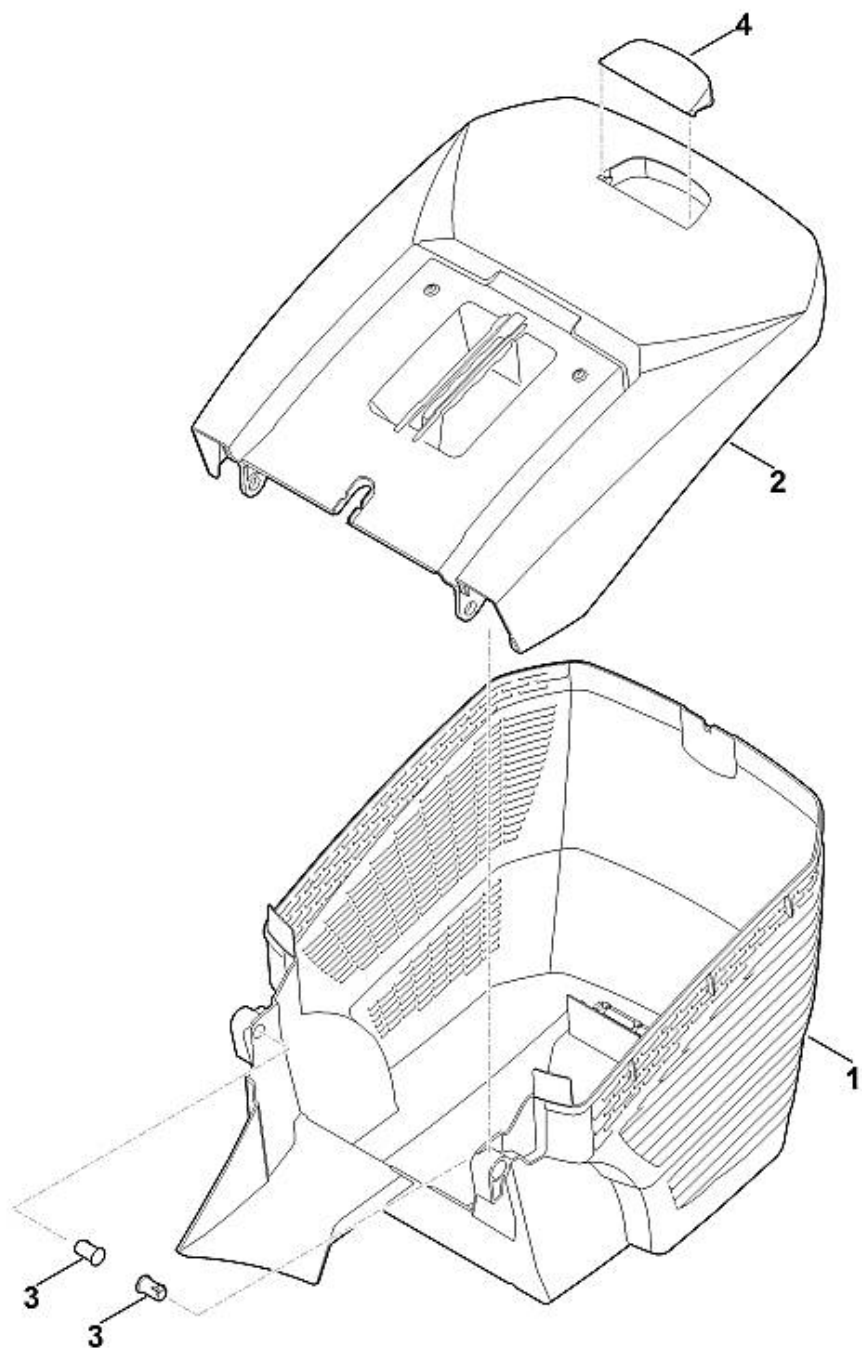
1	0000 967 1001	Bouclier
2	0000 967 3679	Avertissement
3	6338 700 2701	Volet cpl.
4	6338 703 5111	Ressort de tension
5	6338 791 5700	Poignée
6	6338 700 8590	Carter
7	6338 706 0700	Recouvrement
8	6338 706 0730	Recouvrement
9	6338 706 0710	Support d'axe de roue
10	0000 967 3454	Plaque indicatrice du numéro de machine
10	6338 967 1860	Plaque signalétique RM 443.0
11	9104 007 4289	Vis Parker IS-P5x20 ((0,75 - 1,25 Nm))
12	9104 007 9990	Vis cylindrique IS-P8x40 ((3 - 4 Nm))



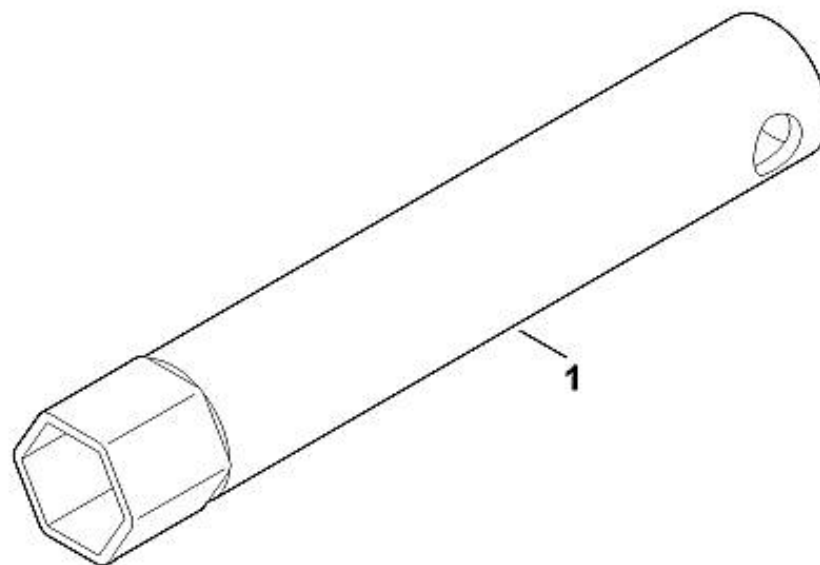
1	6100 700 0401	Roue
2	0000 700 0400	Roue
3	6338 700 2405	Axe
4	6338 700 2420	Axe
5	6338 703 5100	Ressort de tension
6	6358 703 5100	Ressort de tension
7	6338 703 6700	Levier
8	6338 703 8800	Levier de translation
10	6338 704 1205	Butée d'essieu droite
11	6338 763 6000	Levier d'encliquetage
12	6338 791 4810	Levier de déclenchement
13	6340 704 0301	Chapeau de roue
14	6375 704 0301	Chapeau de roue
15	9104 007 4289	Vis Parker IS-P5x20 ((0,75 - 1,25 Nm))
16	9216 261 1100	Ecrou à embase M8 ((7 - 9 Nm))
17	9460 624 0400	Anneau d'arrêt 4
18	9503 003 9011	Roulement rainuré à billes 27M-3,6x12
19	9503 003 9011	Roulement rainuré à billes 27M-3,6x12



1	0000 702 6600	Rondelle
2	0000 702 5005	Support de lame
3	6350 011 1821	B&S, moteur-quatre-temps 09P702-0238-H5 (Lire les données sur le moteur, pour les pièces de rechange, voir la rubrique « Moteurs »)
3	6338 011 1811	B&S, moteur-quatre-temps 09P702-0230-H5 (Lire les données sur le moteur, pour les pièces de rechange, voir la rubrique « Moteurs »)
3	6338 011 1810	B&S, moteur-quatre-temps 09P702-0230-H1 (Lire les données sur le moteur, pour les pièces de rechange, voir la rubrique « Moteurs »)
4	6338 702 0100	Couteau
5	6338 967 1500	Plaque matricule RM 443
6	6375 007 1007	Silencieux d'aspiration d'air
7	9007 319 2010	Vis à six pans M8x80 ((20 - 26 Nm))
8	9008 319 9028	Vis à six pans 3/8"x21/4" (Coller (LOCTITE 243),(60 - 65 Nm))
9	9214 320 1105	Ecrou de sécurité M8
10	9307 021 0180	Rondelle 8,4



1	6338 703 9604	Partie inférieure du bac de ramassage
2	6338 760 2110	Partie supérieure du bac de ramassage
3	6375 703 9010	Boulon
4	6375 708 8000	Volet



1	6165 890 2200	Outils de montage
2	0000 890 2800	Crochet de montage

