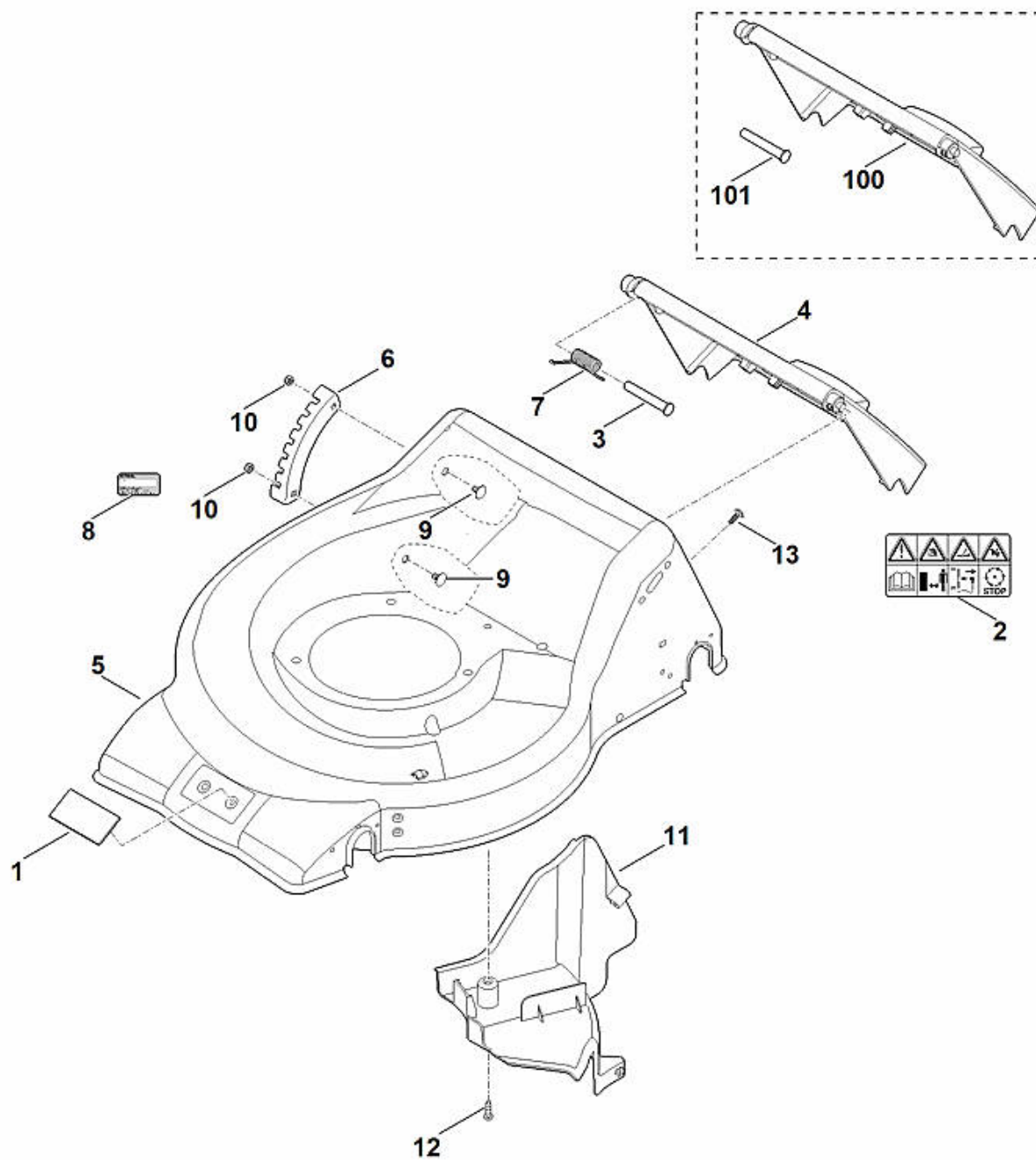
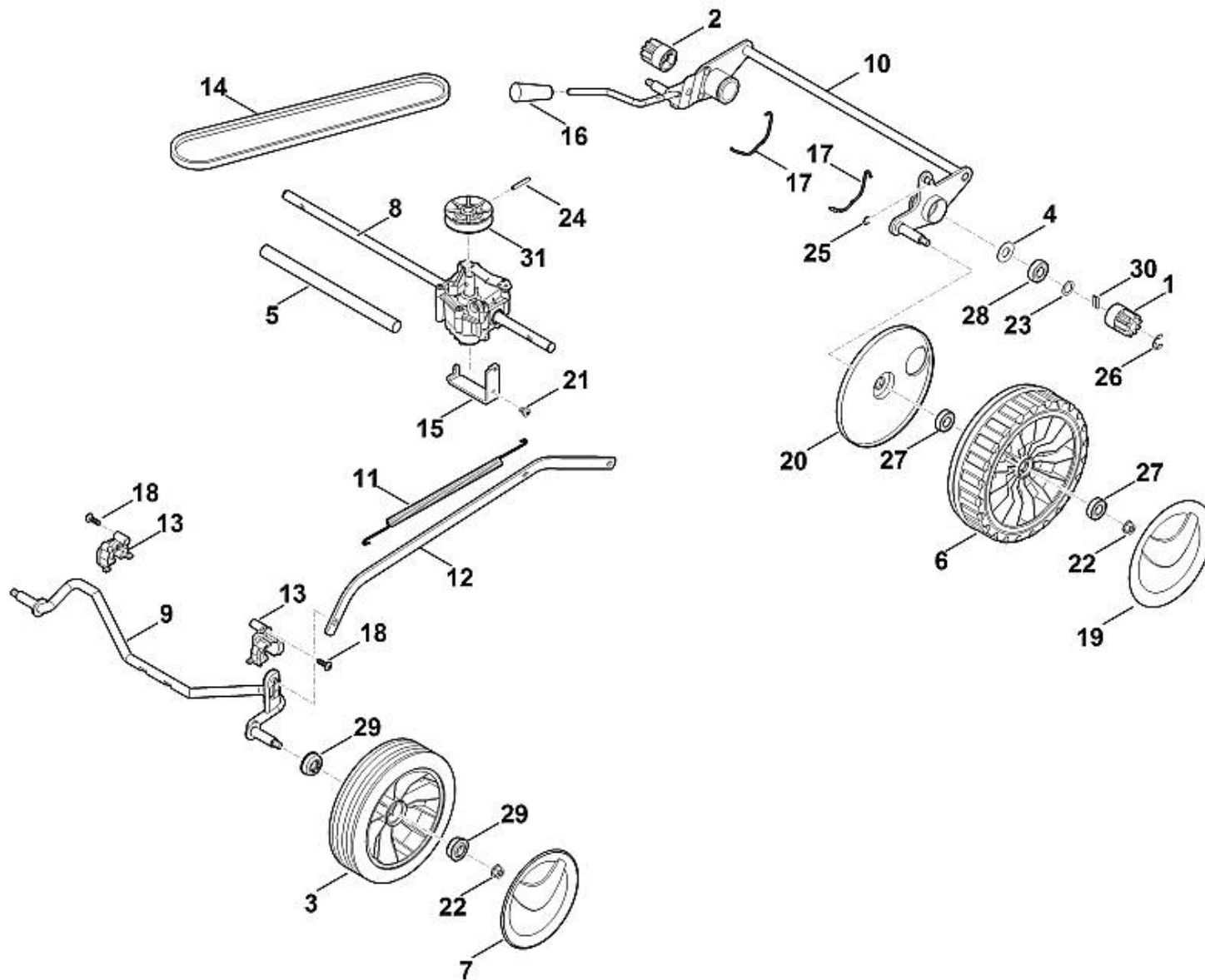


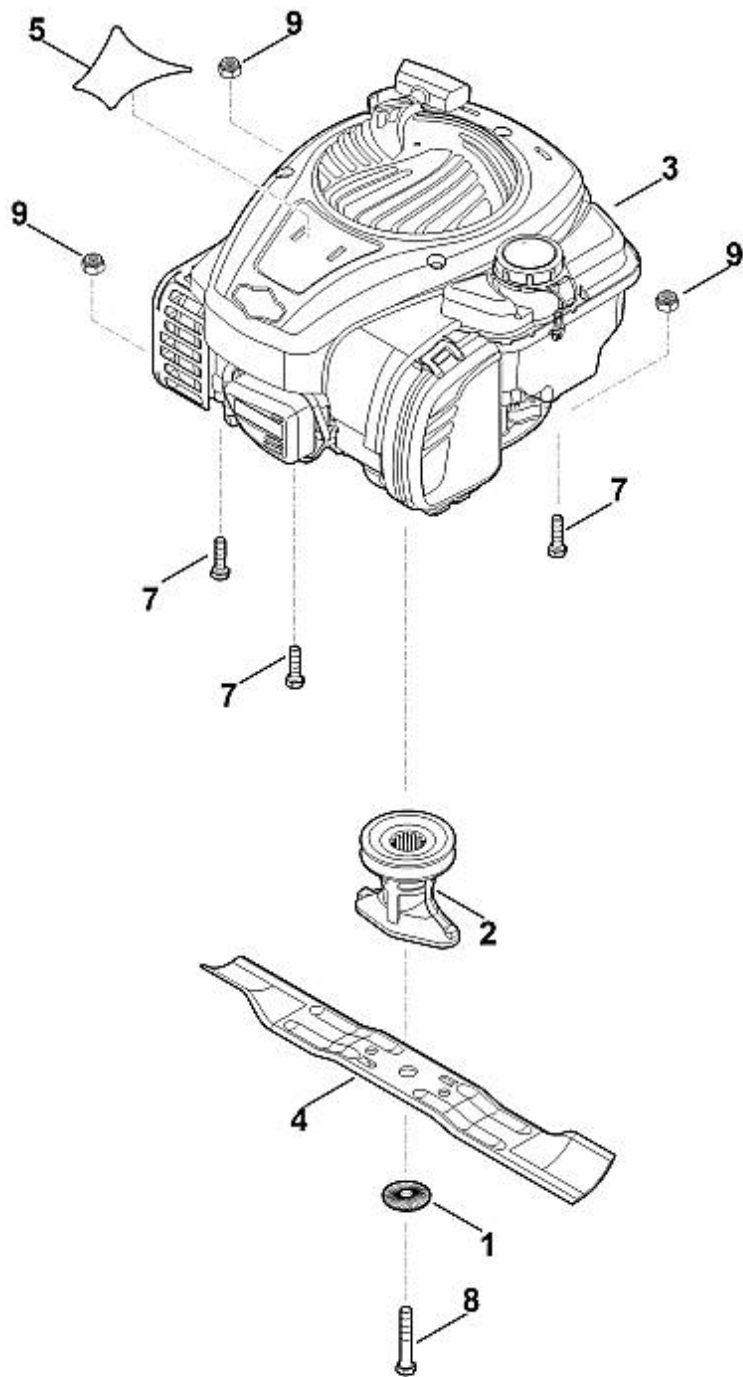
1	0000 703 3705	Vis M8x50
2	0000 760 1800	Bouton
3	6350 700 7521	Câble de commande (Coupure du moteur)
4	6350 700 7527	Câble de commande
5	6320 706 6610	Glissière de guidage
6	6350 760 3800	Guide câble
7	6371 967 4400	Autocollant
8	6371 763 4802	Partie inférieure du guidon gauche
9	6371 763 4807	Partie inférieure du guidon droite
10	6371 763 5001	Partie supérieure du guidon
11	6350 764 0201	Levier de commande
12	6350 764 0206	Levier de commande
13	9025 313 5000	Vis M8x16
14	9220 263 1100	Ecrou à six pans M8
15	9240 216 0900	Ecrou-chapeau M6
16	6364 790 0500	Poignée
100	9025 313 5003	Vis M8x16
101	6371 763 4801	Partie inférieure du guidon gauche
102	6371 763 4806	Partie inférieure du guidon droite



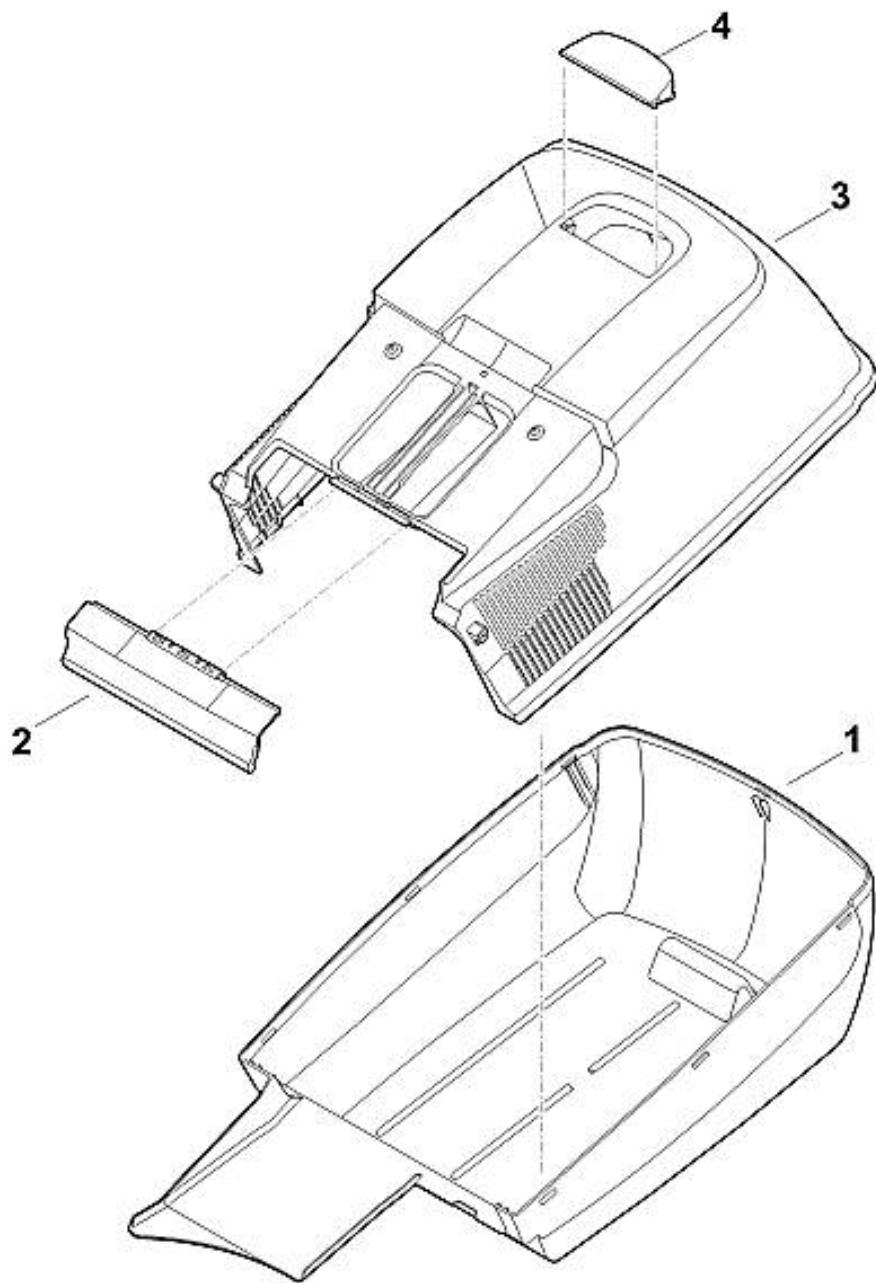
	6350 007 1085	Kit pour volet
1	0000 967 1001	Bouclier
2	0000 967 3679	Avertissement
3	6350 706 5901	Boulon
4	6350 700 2708	Volet
5	6350 700 8522	Carter
6	6371 703 9500	Tôle à crans
7	6350 708 4500	Ressort coudé
8	0000 967 3454	Plaque indicatrice du numéro de machine
8	6350 967 1810	Plaque signalétique RM 248.0 T
9	9027 318 1280	Vis à tête bombée M6x16
10	9216 261 0901	Écrou à six pans M6
11	6350 706 0700	Recouvrement
12	9039 488 0958	Vis taraud M5x10
13	9104 007 4410	Vis Parker P6x16
100	6350 700 2707	Volet
101	6350 706 5900	Boulon



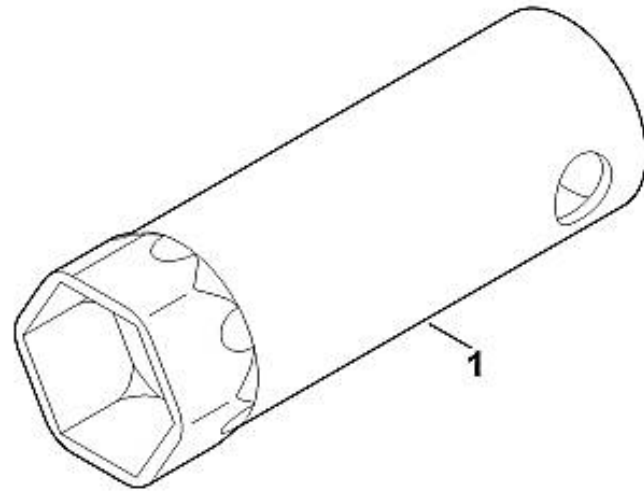
1	6105 704 7400	Pignon
2	6105 704 7410	Pignon
3	6100 700 0401	Roue
4	6103 704 7910	Disque de protection
5	6105 703 9111	Tube
6	6383 700 0421	Roue cpl. 200
7	6340 704 0301	Chapeau de roue
8	6350 640 0105	Transmission
9	6350 700 2421	Axe
10	6371 700 2410	Axe
11	6350 703 5105	Ressort de tension
12	6350 703 8800	Levier de translation
13	6371 704 1210	Crampon d'axe
14	6350 704 2101	Courroie trapézoïdale
15	6350 704 2701	Support
16	6350 706 6800	Poignée
17	6350 708 0316	Bride de ressort
18	9104 007 4260	Vis Parker P5x12
19	6375 704 0301	Chapeau de roue
20	6375 704 3611	Recouvrement
21	9039 488 0958	Vis taraud M5x10
22	9216 261 1100	Ecrou à embase M8 ((7 - 9 Nm))
23	9296 021 1609	Rondelle 12x18x0,5
24	9380 620 2700	Goupille élastique 5x30
25	9460 624 0600	Anneau d'arrêt 6
26	9460 624 1000	Anneau d'arrêt 10
27	9503 003 5297	Roulement rainuré à billes 6001-2TRS
28	9503 003 5297	Roulement rainuré à billes 6001-2TRS
29	9503 003 9011	Roulement rainuré à billes 27M-3,6x12
30	0000 704 8300	Clavette de roue libre
31	6103 704 1015	Poulie à gorge



1	0000 702 6600	Rondelle
2	0000 702 5000	Support de lame
3	6350 011 1821	B&S, moteur-quatre-temps 09P702-0238-H5 (Lire les données sur le moteur, pour les pièces de rechange, voir la rubrique « Moteurs »)
3	6350 011 1820	B&S, moteur-quatre-temps 09P702-0228-H1 (Lire les données sur le moteur, pour les pièces de rechange, voir la rubrique « Moteurs »)
4	6350 702 0103	Couteau
5	6350 967 1505	Plaque matricule RM 248 T
7	9008 318 1860	Vis à six pans M8x30
8	9008 319 9028	Vis à six pans 3/8"x21/4" (Coller (LOCTITE 243),(60 - 65 Nm))
9	9214 320 1105	Ecrou de sécurité M8



1	6371 703 9605	Partie inférieure du bac de ramassage
2	6371 708 8001	Volet
3	6371 760 2103	Partie supérieure du bac de ramassage
4	6375 708 8000	Volet



1	6165 890 2200	Outils de montage
2	0000 890 2800	Crochet de montage

