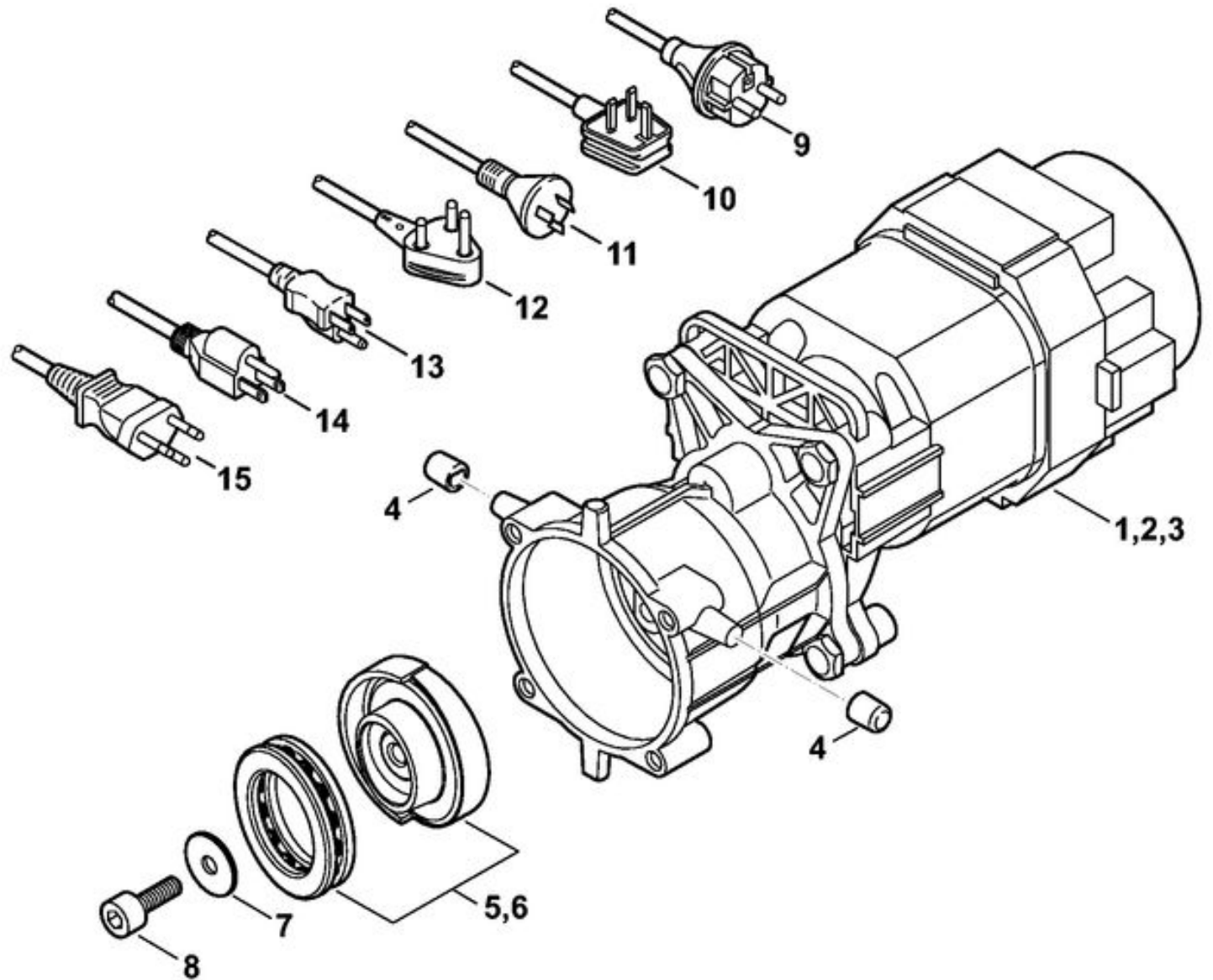
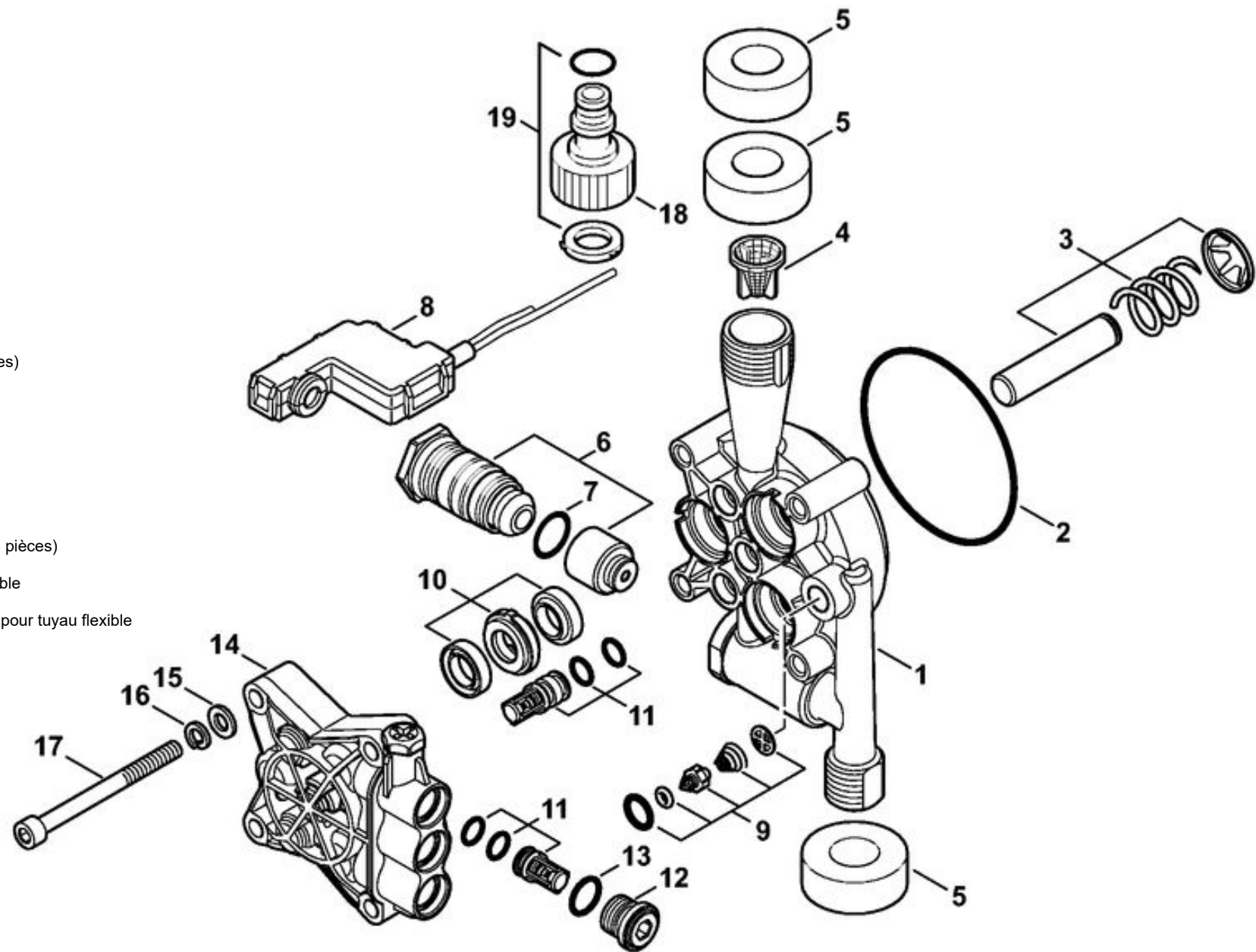


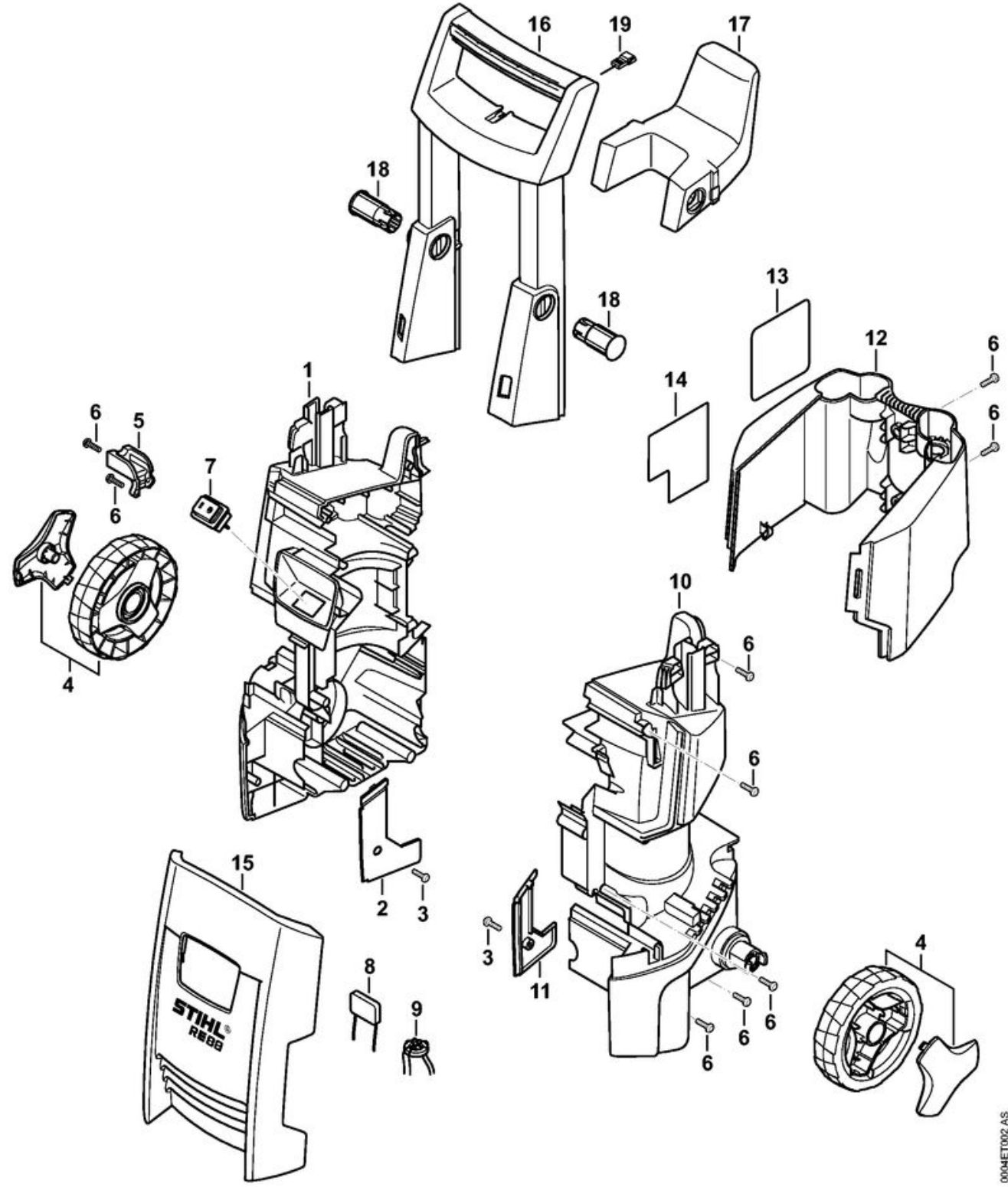
1	4787 600 0200	Moteur électrique 220 V/60Hz
2		Moteur électrique 127 V/ 60 Hz
3		Moteur électrique 100 V/50, 60 Hz, 1,4 kW
4	4787 791 7300	Bouchon (2 pièces)
5	4775 760 8700	Disque en nutation 8,1°, 1,7 kW
6		Disque en nutation 6,6°, 1,4 kW
7	9298 021 3571	Rondelle 6,4x22x1,5
8		Vis cylindrique M6x20
9	4787 440 2000	Câble d'alimentation EUR
10		Câble d'alimentation GB
11		Câble d'alimentation AUS/NZ
12		Câble d'alimentation HR/ZA
13		Câble d'alimentation J/TWN
14		Câble d'alimentation CDN
15		Câble d'alimentation BR



1	4775 700 4000	Carter de pompe
2	9645 948 8484	Joint torique 72x2
3	4775 760 7050	Jeu de pistons
4	4743 502 2100	Tamis
5	4775 609 0300	Élément insonorisant
6	4775 510 0300	Piston distributeur
7	9645 948 7526	Joint torique 12x2
8	4787 430 0500	Interrupteur
9	4775 510 0200	Soupape antiretour
10	4775 007 1001	Jeu de joints de pistons
11	4775 700 6200	Soupape (6 pièces)
12	4776 700 2301	Vis de fermeture (3 pièces)
13	9645 948 7547	Joint torique 11,7x2
14	4775 700 4600	Bloc de soupapes
15	9298 021 3860	Rondelle 6,6x12x1,6
16	9321 621 0140	Rondelle Grower 6
17	9045 371 1470	Vis cylindrique M6x70 (4 pièces)
18	4719 700 7300	Raccord pour tuyau flexible
19	4719 007 1053	Jeu de joints de raccord pour tuyau flexible

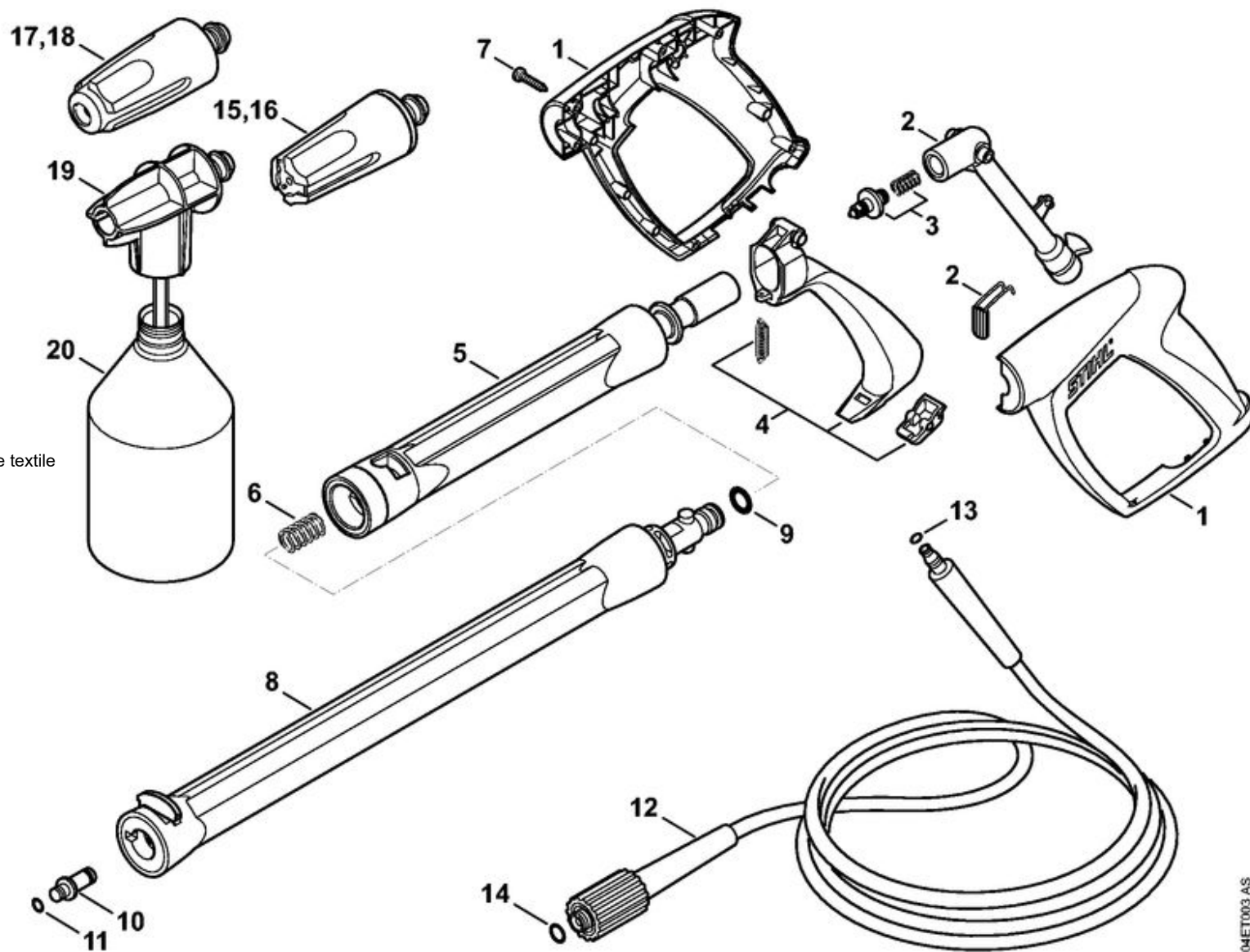


1	4787 791 3500	Châssis droit
2	4787 791 7500	Recouvrement droit
3	9074 478 3025	Vis cylindrique IS-P4x16
4	4775 790 5700	Roue
5	4787 431 2500	Collier pour câbles
6	9104 007 4281	Vis Parker IS-P5x18
7	4775 430 0500	Interrupteur
8	4787 605 1000	Condensateur
9	4787 405 2500	Core de ferrite
10	4787 791 3501	Châssis gauche
11	4787 791 7501	Recouvrement gauche
12	4787 790 5101	Recouvrement arrière
13	0000 967 7271	Pictogramme d'avertissement RE
14	0000 967 3745	Plaque d'avertissement (CDN)
15	4787 790 5100	Recouvrement avant
16	4775 790 5600	Cadre de poignée
17	4775 791 5400	Support
18	4775 791 7300	Bouchon
19	4915 502 0801	Aiguille à nettoyer



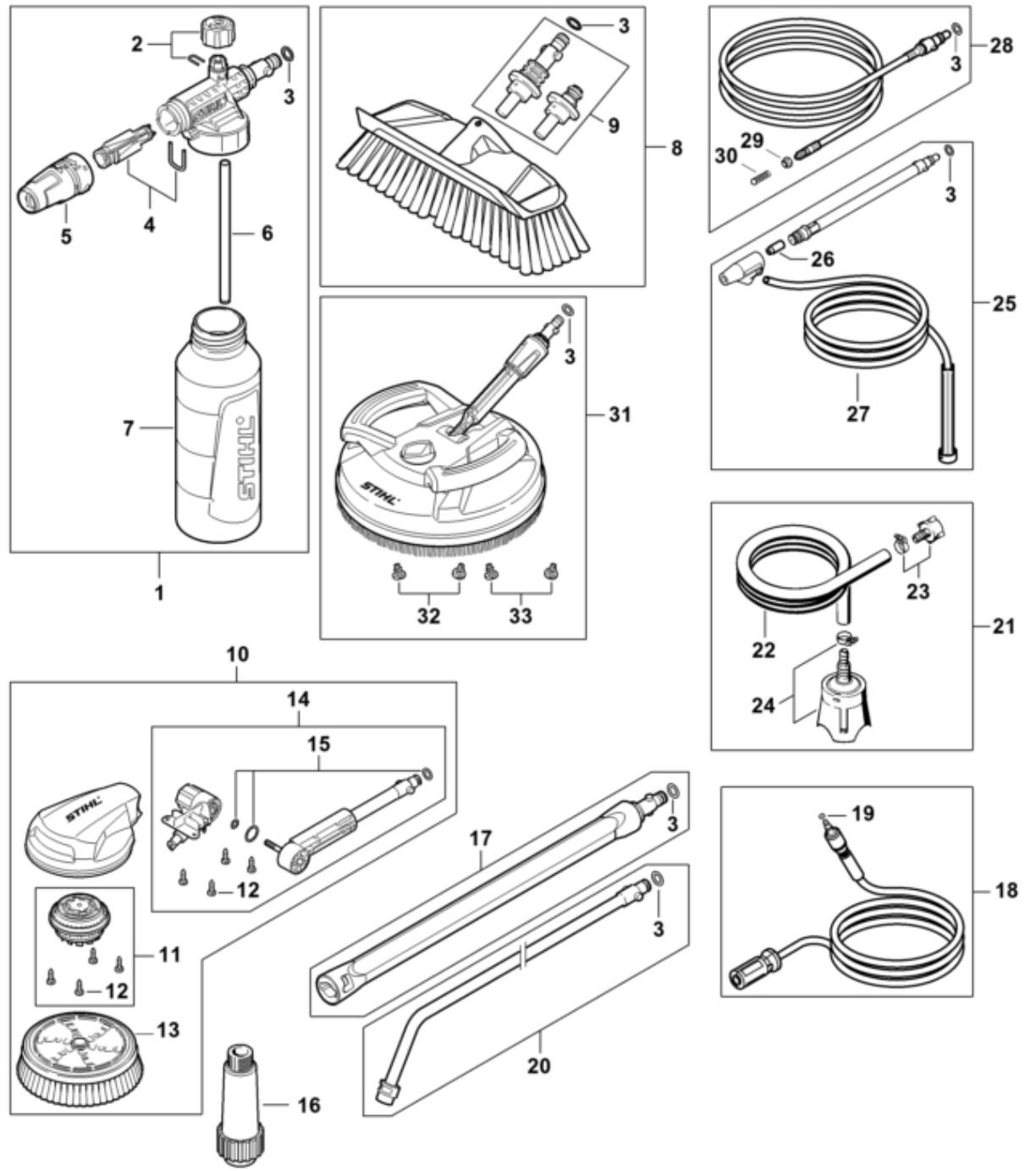
4915 500 1398 Pistolet

1	4787 500 6600	Poignée
2	4787 500 2200	Tube coudé
3	4915 500 0698	Soupape
4	4787 500 1500	Levier
5	4915 500 1104	Lance
6	4915 505 0104	Ressort
7	4787 502 6000	Vis à tête fraisée 3x16
8	4915 500 0998	Lance
9	9645 948 7490	Joint torique 9x2,6
10	4915 500 6347	Buse
11	9645 948 3046	Joint torique 7x1,2
12	4915 500 0838	Flexible haute pression DN 6, 6 m, armature textile
13	9645 951 3076	Joint torique 5,1x1,6-FKM90
14	9645 945 7497	Joint torique 9,6x2,4
15	4900 500 6320	Buse jaune (220 - 240 V)
16	4900 500 6322	Buse turquoise (100 - 127 V)
17	4900 500 1698	Turbobuse à 1 point turquoise
18	4900 500 1630	Turbobuse 1 point vert (J 100 V)
	4900 007 1030	Kit de réparation de turbobuse
19	4915 500 5698	Kit de pulvérisation
20	4915 507 0101	Bouteille à détergent

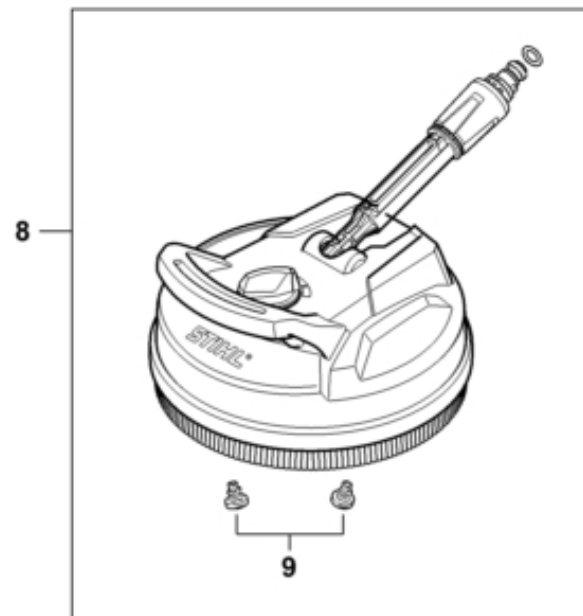
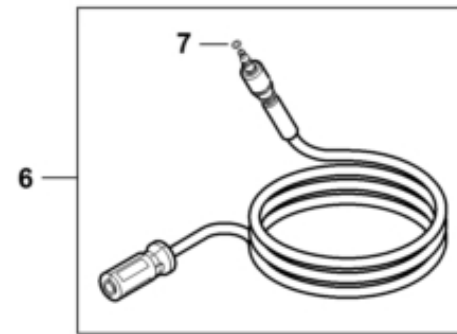
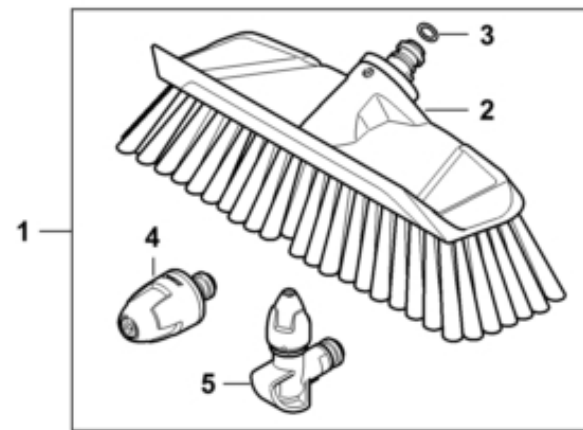


1	4910 500 9600	Buse à mousse
2		Vis de réglage
3		Joint torique 9,19x2,62-FKM90
4		Buse
5		Capuchon de protection
6		Tuyau flexible
7		Bouteille à détergent
8	4910 500 6000	Brosse de lavage
9		Raccord
10	4910 500 5900	Turbobrosse
11		Réducteur
12		Vis
13		Brosse à insérer de rechange
14		Articulation
15		Jeu de Joint torique
16	4910 500 5400	Filtre
17	4910 500 0900	Lance droit 0,43 m
18	4910 500 0802	Flexible haute pression DN06 9 m
19	9645 948 3076	Joint torique 5,1x1,6-TPE-U95
20	4910 500 1900	Lance coudée 1,08 m
21	4910 500 0500	Tuyau flexible d'aspiration 3 m
22		Tuyau
23		Raccord pour tuyau flexible
24		Crépine d'aspiration
25	4910 500 1800	Disp. de sablage avec projection d'eau
26		Buse
27		Tuyau
28	4910 500 8000	Kit de nettoyage de canalisations 15 m
29		Ecrou-chapeau

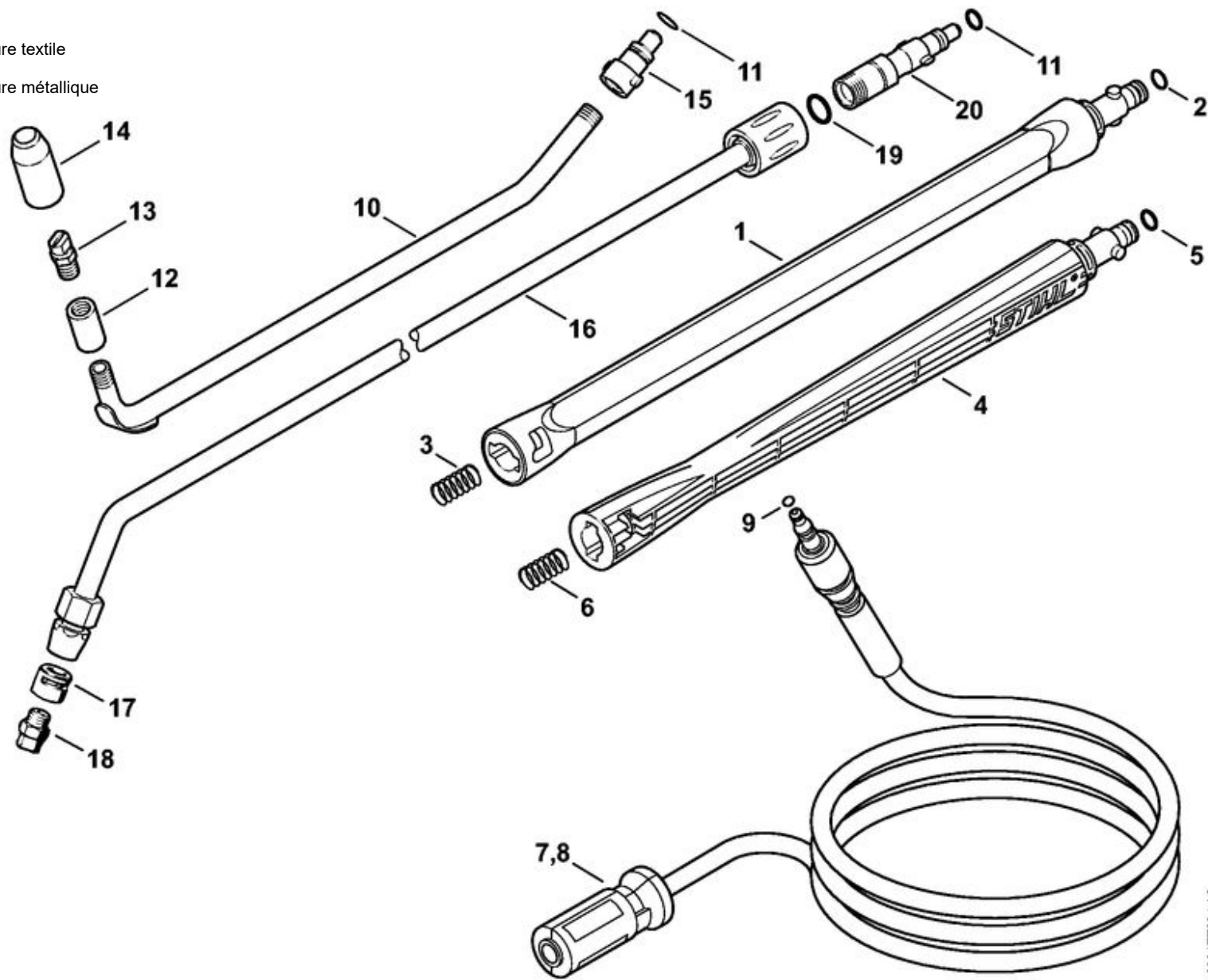
30		Glissière de guidage
31	4910 500 3901	Nettoyeur de surfaces RA 110
32		Buse ((noir))
33	4910 500 6302	Buse (blanc)



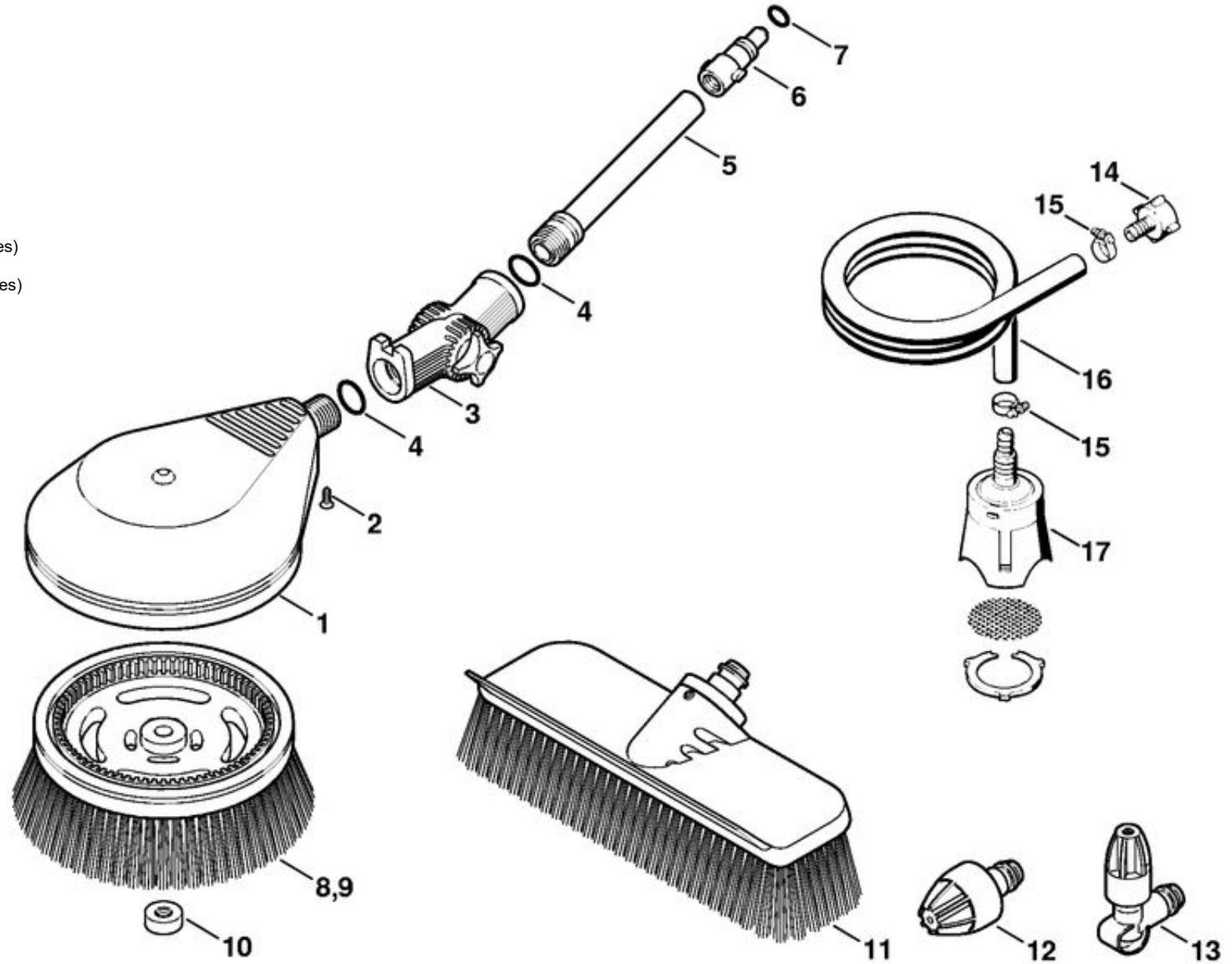
1	4910 500 6100	Kit de nettoyage auto
2	4910 500 6000	Brosse de lavage
3		Joint torique 9,19x2,62-FKM90
4	4910 500 6300	Buse
5	4910 500 6301	Buse coudée
6	4950 500 0800	Flexible haute pression DN 6, 7 m, armature textile
7	9645 951 3076	Joint torique 5,1x1,6-FKM90
8	4910 500 3900	Nettoyeur de surfaces RA 90
9	4910 500 6302	Buse



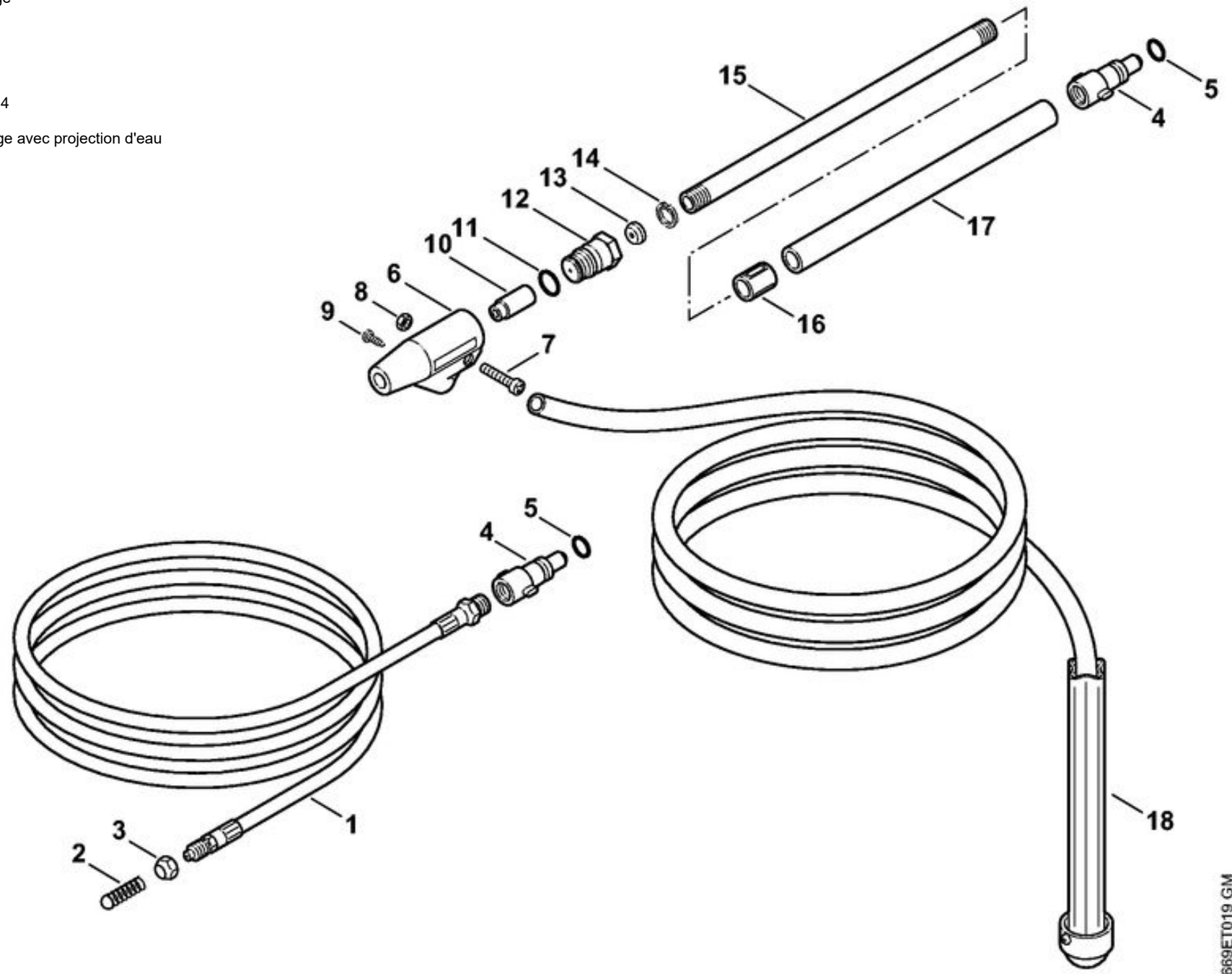
1	4900 500 0303	Rallonge de lance 410 mm
2	9645 948 7490	Joint torique 9x2,6
3	4915 505 0104	Ressort
4	4900 500 0302	Rallonge de lance 460 mm
5	9645 948 7501	Joint torique 9,3x2,4
6	4915 505 0102	Ressort
7	4915 500 0829	Flexible haute pression DN 6, 7 m, armature textile
8	4915 500 0836	Flexible haute pression DN 6, 9 m, armature métallique
9	9645 951 3076	Joint torique 5,1x1,6-FKM90
10	4900 500 1902	Lance coudée
11	9645 945 7497	Joint torique 9,6x2,4
12	4900 503 1500	Manchon
13	4900 502 1001	Buse
14	4900 502 0901	Capuchon de protection
15	4900 500 6700	Accouplement
16	4900 500 1903	Lance coudée
17	4900 502 0900	Capuchon de protection
18	4900 502 1033	Buse 2506
19	9645 945 7501	Joint torique 9,3x2,4
20	4915 500 6702	Accouplement



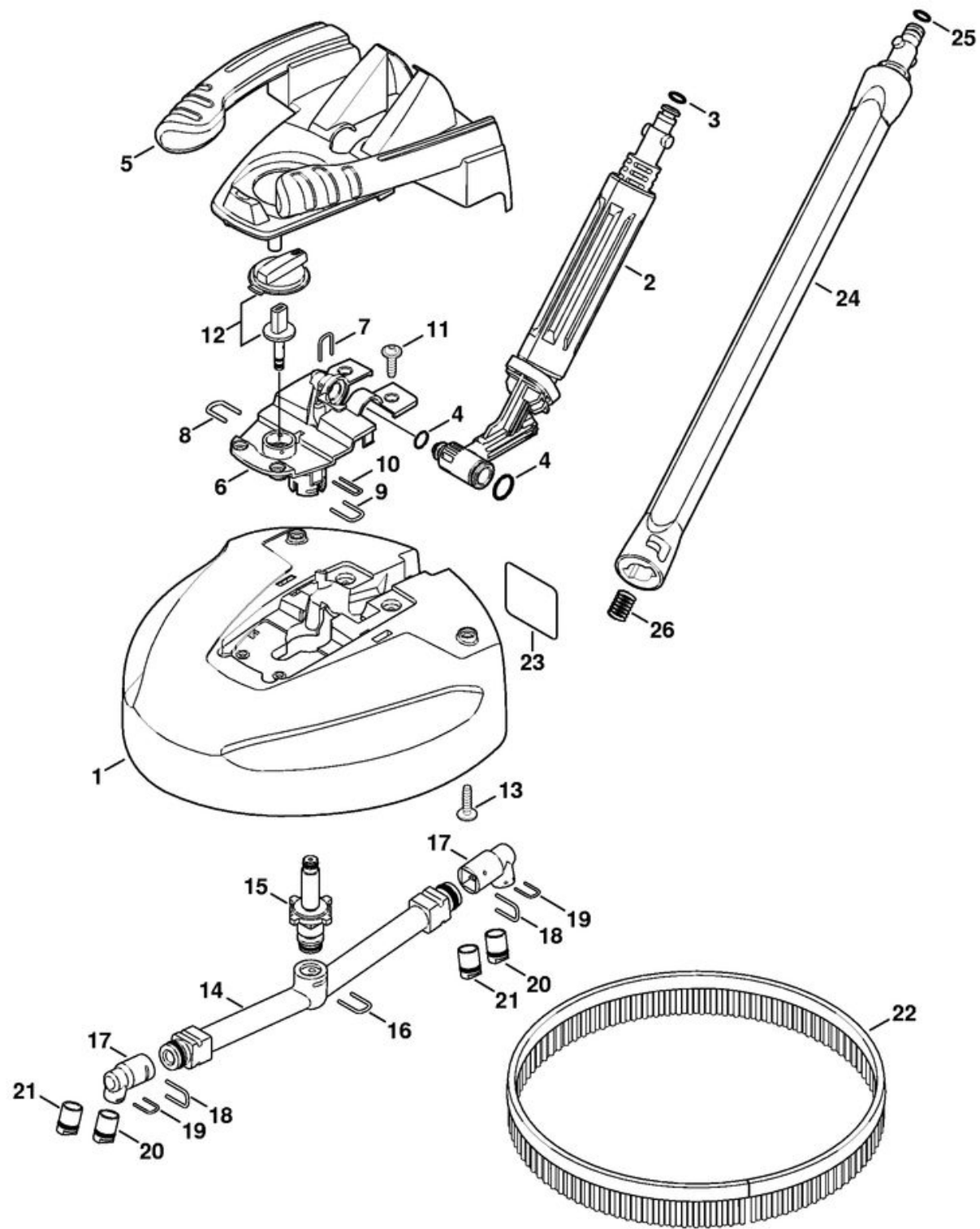
1	4900 500 5900	Turbobrosse
2	9093 021 2400	Vis Parker 3,5x13
3	4900 500 0703	Articulation
4		Joint torique
5	4900 504 0402	Tube
6	4900 500 6700	Accouplement
7	9645 945 7497	Joint torique 9,6x2,4
8	4900 500 3101	Tête de brosse (soies naturelles courtes)
9	4900 500 3102	Tête de brosse (soies naturelles longues)
10	4900 505 1301	Capuchon fileté
	4900 500 6100	Kit de nettoyage auto
11	4900 500 6000	Brosse de lavage grandes surfaces
12	4900 500 6305	Buse
13	4900 500 6306	Buse coudée
	4900 500 0500	Tuyau flexible d'aspiration
14	4900 500 0100	Raccord pour tuyau flexible
15	9771 021 1500	Collier de serrage 16-25
16		Tuyau 1/2"x3 m
	4706 678 1150	Tuyau 1/2"x1 m
17	4900 500 2400	Crépine d'aspiration



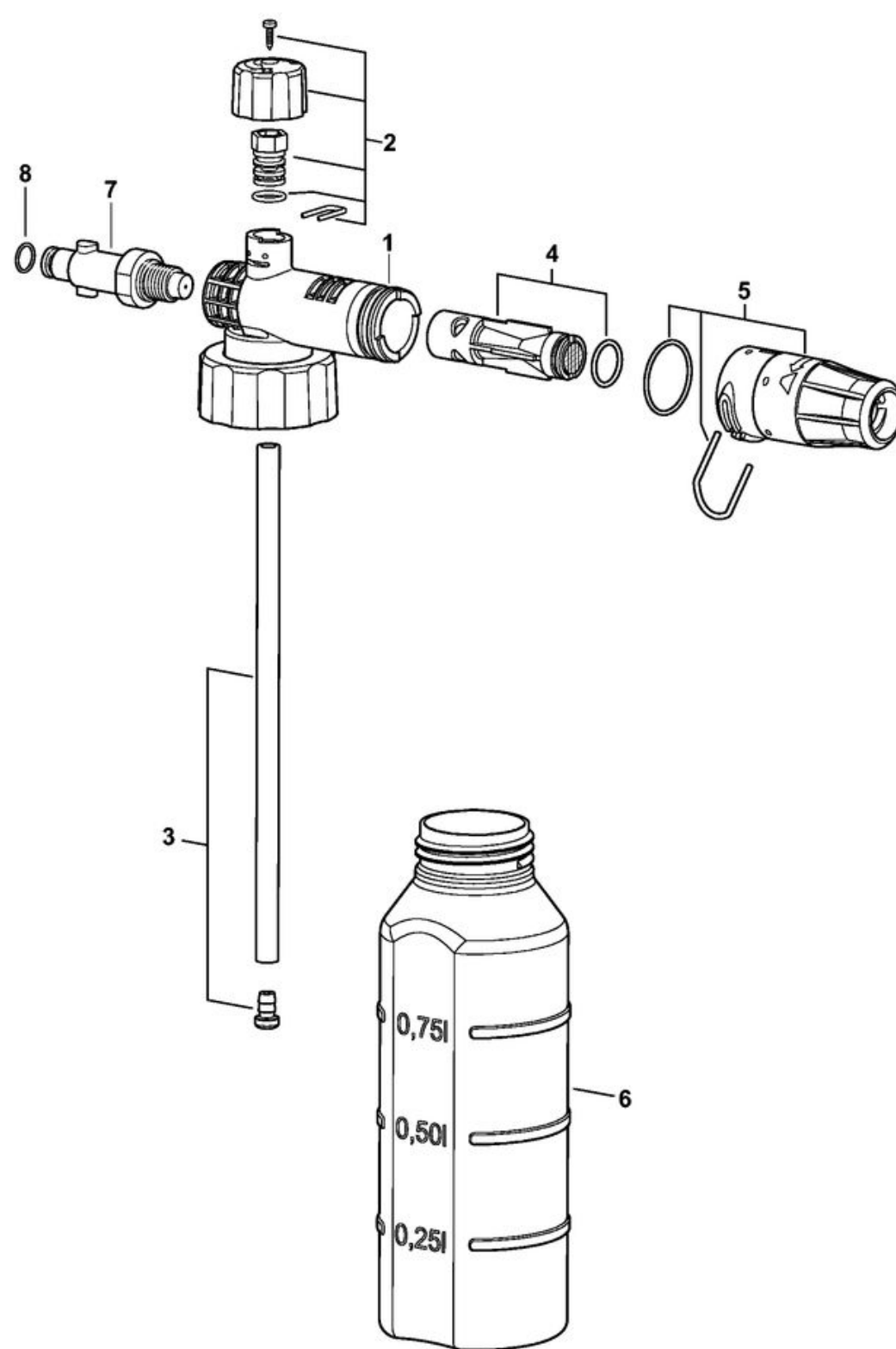
1	4900 500 8000	Kit de nettoyage de canalisations 15 m
2	4900 500 6800	Glissière de guidage
3	4900 503 0201	Écrou-chapeau
4	4900 500 6700	Accouplement
5	9645 945 7497	Joint torique 9,6x2,4
	4900 500 1801	Dispositif de sablage avec projection d'eau
6	4900 500 2800	Corps de buse
7		Vis
8		Écrou à six pans
9		Vis
10	4900 502 1002	Buse (5 pièces)
11	9645 945 7522	Joint torique 11x2
12	4900 502 1012	Buse
13	4900 502 1011	Buse
14	4900 505 0300	Jonc d'arrêt
15	4900 504 0401	Tube
16		Douille
17	4900 501 0601	Gaine de poignée
18	4900 500 5201	Tuyau



1	4900 500 3902	Nettoyeur de terrasses RA 101
2	4900 500 0704	Articulation
3	9645 948 7501	Joint torique 9,3x2,4
4	4900 007 1051	Jeu de joints
5		Recouvrement
6	4900 500 7800	Recouvrement
7	4900 505 0904	Etrier
8	4900 505 0902	Etrier
9	4900 505 0901	Etrier
10	4900 505 0903	Etrier
11	9104 007 4281	Vis Parker IS-P5x18
12	4900 500 7700	Bouton
13	9104 007 4281	Vis Parker IS-P5x18
14	4900 500 4901	Rotor
15		Soupape de réglage
16	4900 505 0905	Etrier
	4900 500 6351	Jeu de buses
17		Porte-buse
18	4900 505 0906	Etrier
19	4900 505 0905	Etrier
20		Buse (1 point)
21		Buse (2 points)
22	4900 504 0502	Brosse de recharge
23	0000 967 3745	Plaque d'avertissement
24		Lance
25	9645 948 7490	Joint torique 9x2,6
26	4915 505 0104	Ressort



1	4915 500 9600	Buse à mousse
2	4915 512 3000	Vis d'ajustage
3	4925 703 1600	Tuyau flexible
4	4925 502 1015	Buse
5	4915 502 0900	Capuchon de protection
6	4915 507 0102	Bouteille à détergent
7	4915 503 0101	Raccord
8	9645 948 7501	Joint torique 9,3x2,4



1	4900 500 3903	Nettoyeur de surfaces RA 82
2	4915 711 2600	Ecrou de calage
3	4915 500 4900	Rotor
4	4915 500 6351	Buse

