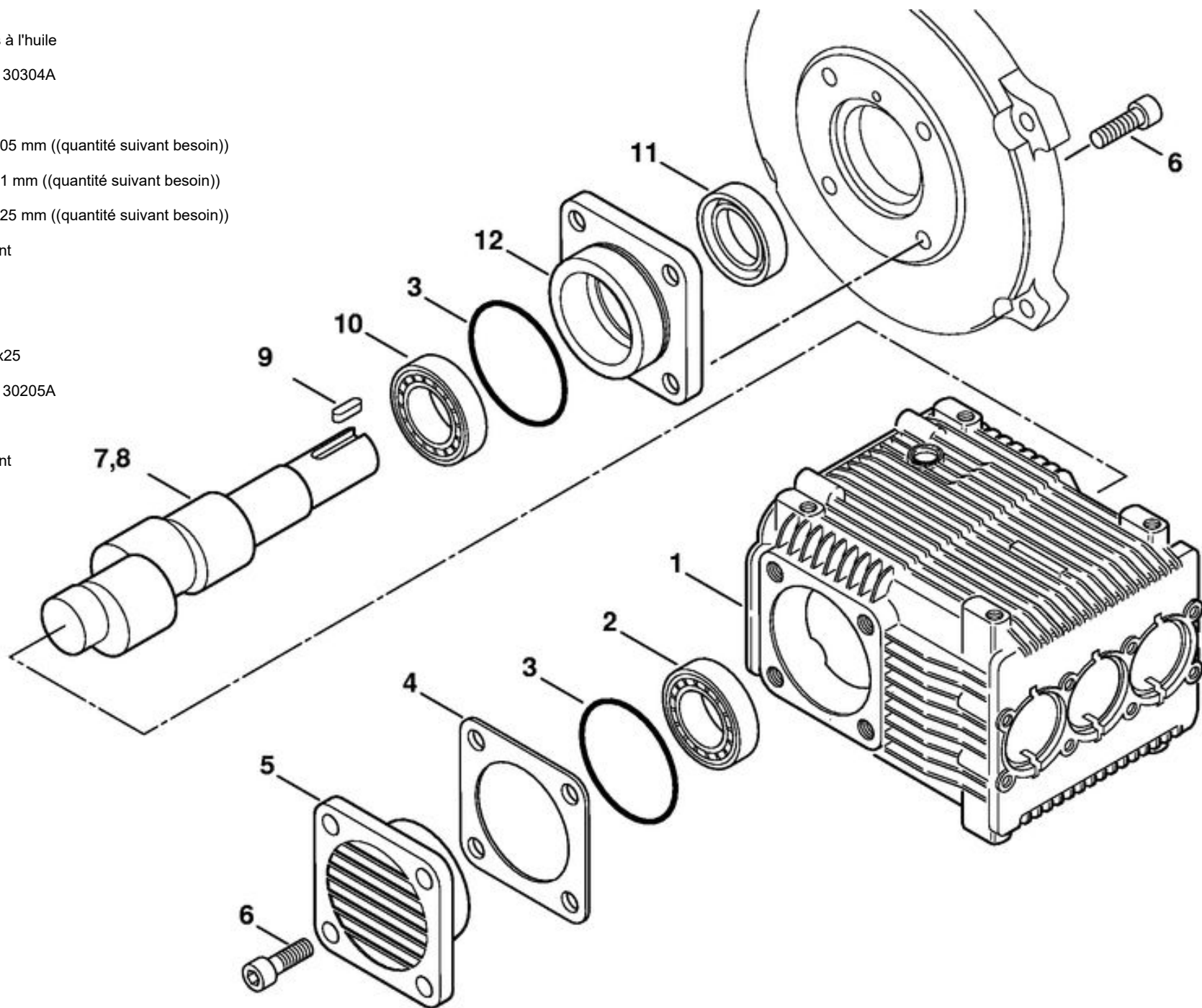


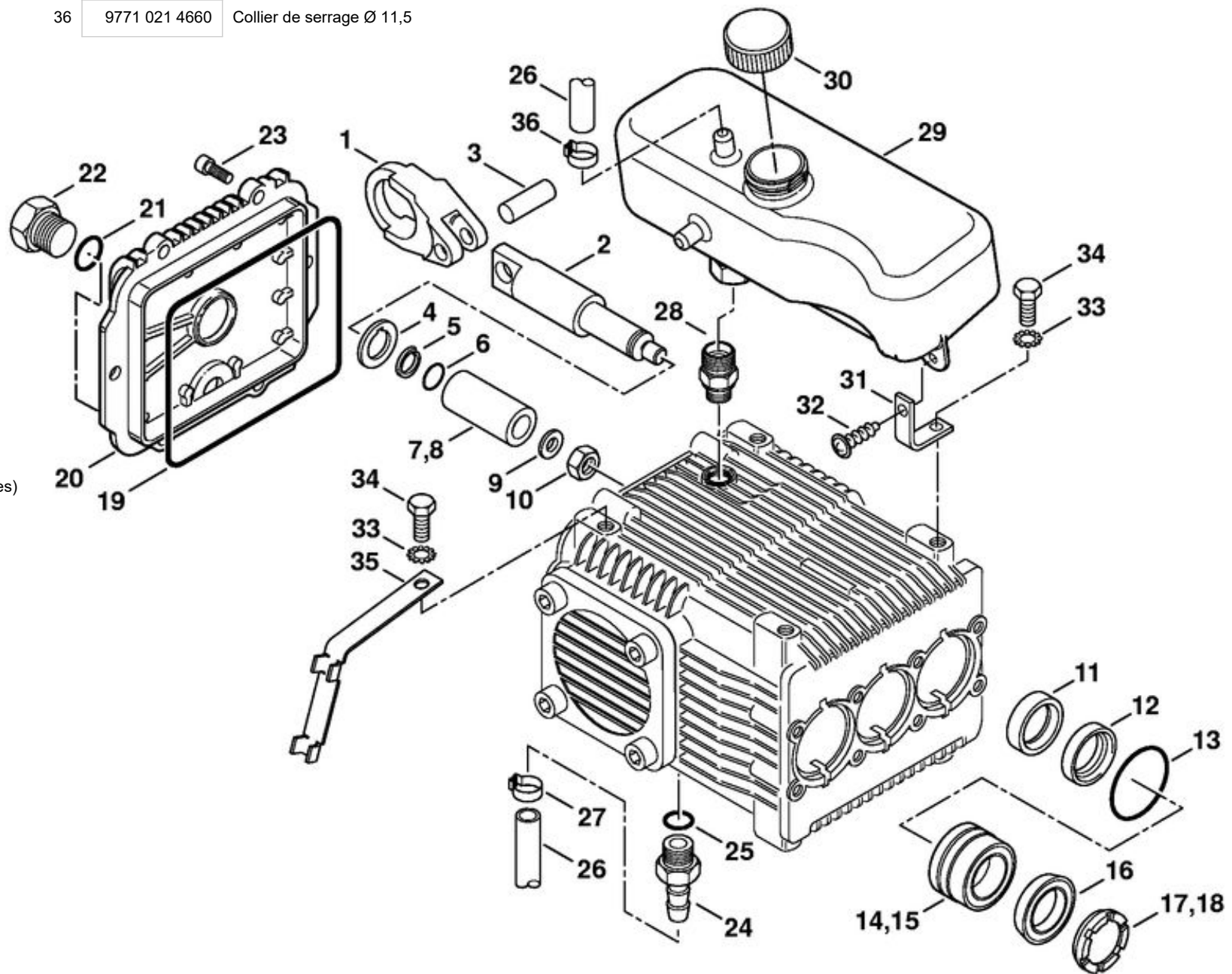


1	4747 701 0500	Carter de pompe
	4747 007 1050	Jeu de joints étanches à l'huile
2	9509 003 6641	Roulement à rouleaux 30304A
3		Joint torique 60x2
4	4747 705 6000	Rondelle d'ajustage 0,05 mm ((quantité suivant besoin))
4	4747 705 6001	Rondelle d'ajustage 0,1 mm ((quantité suivant besoin))
4	4747 705 6002	Rondelle d'ajustage 0,25 mm ((quantité suivant besoin))
5		Couvercle de roulement
6	9045 319 1780	Vis cylindrique M8x16
7	4747 705 5000	Arbre à cames
9	9470 435 3890	Clavette parallèle 8x7x25
10	9509 003 6671	Roulement à rouleaux 30205A
11		Bague d'étanchéité
12	4747 705 4001	Couvercle de roulement

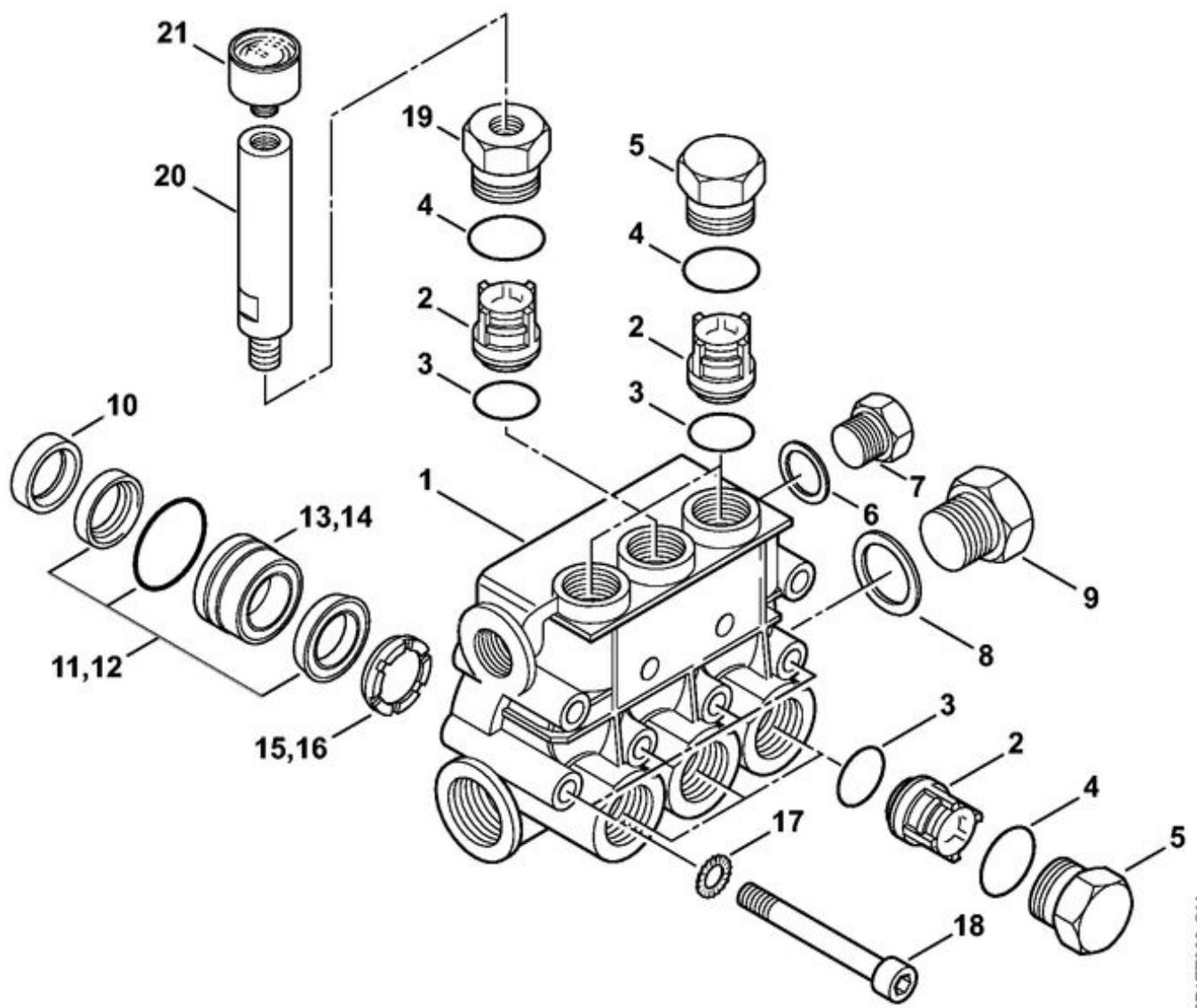
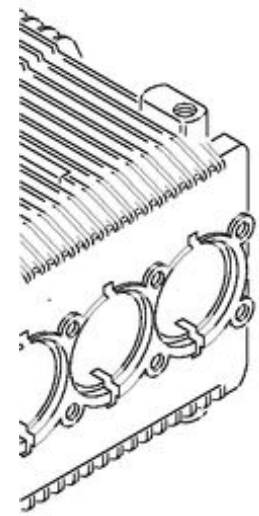


1	4747 701 1700	Bielle
2	4747 701 8500	Guide-piston
3	4747 708 5100	Boulon
4	4747 708 7800	Rondelle d'écartement
5	9652 945 1619	Bague d'appui 8-11x1
6	9645 948 7480	Joint torique 7,65x1,78
7	4747 760 7050	Jeu de pistons Ø 20 mm
9	4747 709 2000	Anneau de joint
10	4747 708 8600	Écrou à six pans M8
	4747 007 1050	Jeu de joints étanches à l'huile
11		Bague d'étanchéité
	4747 007 1051	Jeu de joints de pistons Ø 20 mm
12		Anneau de joint
13	9645 945 7870	Joint torique 31,47x1,78
14	4747 705 0600	Douille
16		Manchon d'étanchéité
17	4747 007 1052	Jeu d'anneaux anti-extrusion (3 pièces)
19		Joint torique 106x3,1
20	4747 701 2600	Couvercle
21		Joint torique 14x1,78
22	4747 708 5801	Bouchon fileté
23		Vis cylindrique M6x14
24		Raccord pour tuyau flexible
25		Joint torique 14x1,78
26		Tuyau 520 mm
	4749 701 6000	Tuyau 6x2 mm x 1 m
27	9771 021 0930	Collier de serrage 10/7
28		Raccord à vis
29	4747 703 8300	Réservoir d'huile
30	4747 703 0700	Couvercle

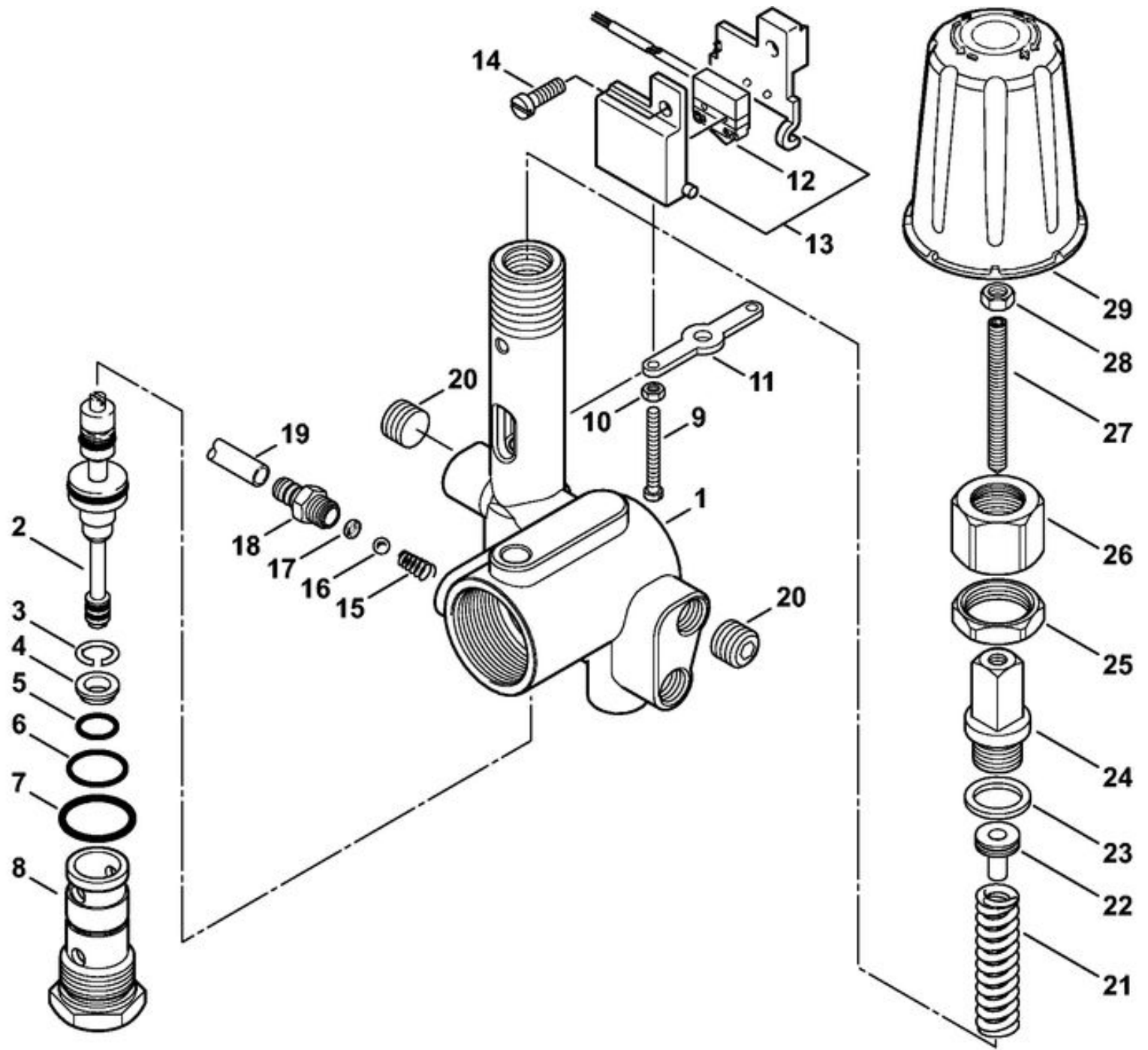
31		Support
32	9104 003 8611	Vis Parker IS-P3x12
33		Rondelle dentée 8,4
34	9008 319 1750	Vis à six pans M8x12
35	4747 703 6901	Support
36	9771 021 4660	Collier de serrage Ø 11,5



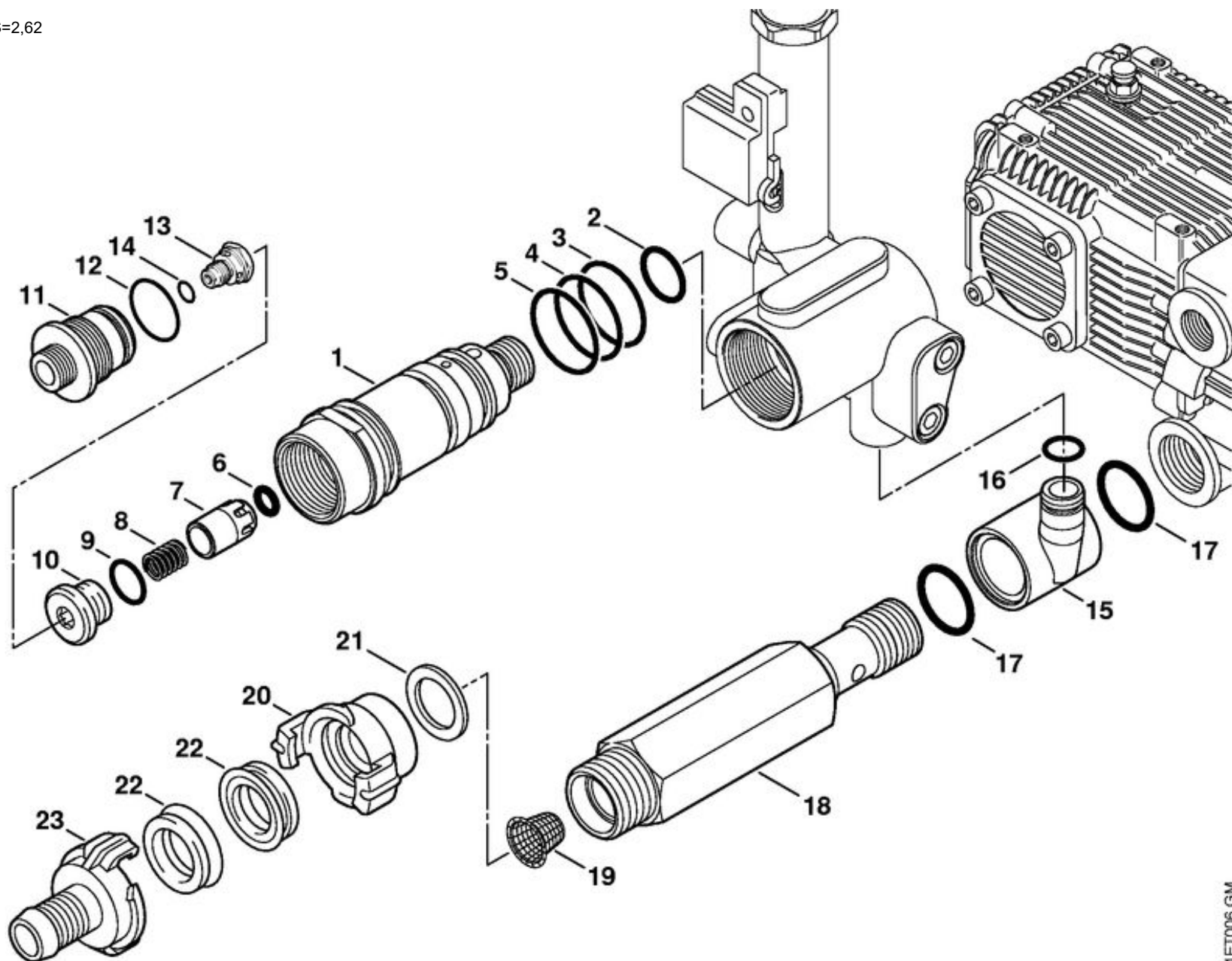
	4747 700 4600	Bloc de soupapes
1	4747 701 1200	Bloc de soupapes
	4747 700 6250	Jeu de soupapes
2		Soupape
3		Joint torique
4	9645 945 7595	Joint torique 17,86x2,62
5	4747 708 5803	Bouchon fileté
6	9636 815 1838	Anneau de joint 17,5x23x1
7	4747 708 5800	Bouchon fileté
8	4707 679 0300	Anneau de joint
9	4747 708 5802	Bouchon fileté
	4747 007 1050	Jeu de joints étanches à l'huile
10		Bague d'étanchéité
11	4747 007 1051	Jeu de joints de pistons Ø 20 mm
13	4747 705 0600	Douille
15	4747 007 1052	Jeu d'anneaux anti-extrusion (3 pièces)
17		Anneau d'arrêt M8
18	9045 319 1990	Vis cylindrique M8x70
19	4747 701 6500	Pièce de raccordement
20	4747 701 6700	Rallonge
21	4731 512 0500	Manomètre



1	4747 511 0100	Corps
	4732 007 1001	Kit de réparation pour piston distributeur
2		Piston distributeur
3	9458 621 1425	Jonc d'arrêt B14
4	4736 512 1500	Bague de logement de soupape
5	9645 945 7523	Joint torique 11x1,5
6	9645 945 7586	Joint torique 17x1,5
7	9645 945 7665	Joint torique 21x2
8	4732 513 0701	Vis creuse
9	9041 116 0740	Vis cylindrique M4x25
10	9210 260 0600	Écrou à six pans M4
11	4736 513 0600	Levier
12	4748 430 0500	Interrupteur
13	4736 513 0500	Support
14	9079 319 0980	Vis à tête plate M5x16
15	4716 518 0220	Ressort
16	9516 003 2120	Bille Ø 5,5 mm
17	4747 512 1500	Bague de logement de soupape
18	4747 513 0200	Pièce de raccordement
19		Tuyau 350 mm
	4749 701 6000	Tuyau 6x2 mm x 1 m
20	9146 794 7880	Bouchon fileté 1/4"
21	4716 518 0200	Ressort
22	4736 513 0100	Support de ressort
23		Rondelle
24		Vis creuse
25	9268 825 2160	Écrou à six pans M24x1,5
26		Écrou-chapeau
27	9134 381 1450	Goupille filetée M6x60
28	9210 319 0900	Écrou à six pans M6
29	4747 512 0400	Bouton

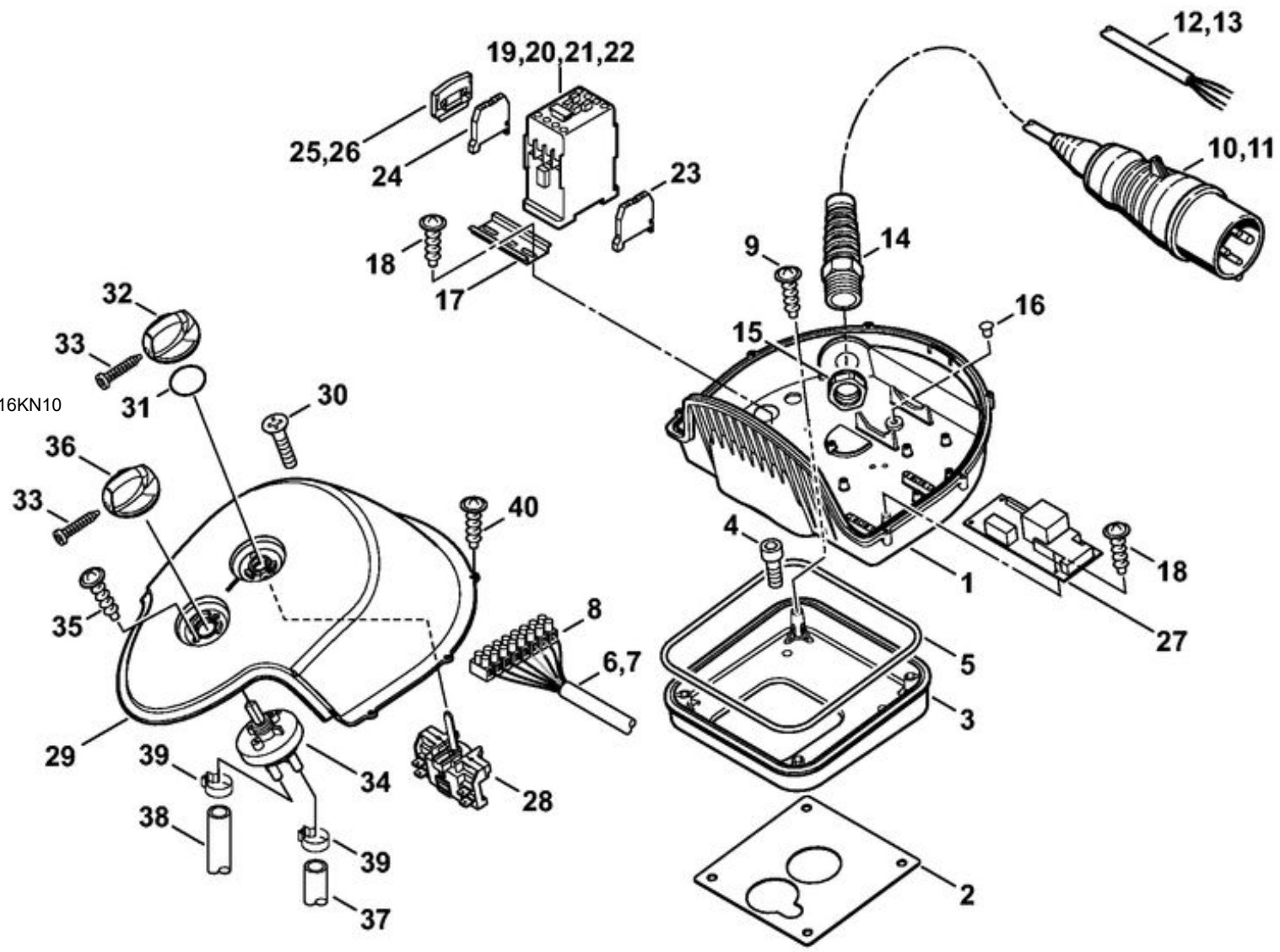


1	4732 510 1800	Vis creuse
2	9645 945 7589	Joint torique 17x2
3	9645 945 7710	O-Ring NBR ID=23,47 S=2,62
4	9645 945 7740	O-Ring Typ 120 NBR ID=25,07 S=2,62
5	9645 945 7800	O-Ring NBR ID=28,24 S=2,62
6	9645 945 7463	Joint torique 6x3
7	4736 511 0300	Piston
8	4732 518 0200	Ressort
9	9645 945 7558	Joint torique 14x1,5
10	4732 518 0100	Bouchon fileté
15	4747 511 0200	Raccord
16	9645 945 7504	Joint torique 10x2
17	9645 951 7666	Joint torique 21x2,5
18	4747 513 0701	Vis creuse
19	4736 518 0800	Tamis
20	4900 500 0220	Pièce de raccordement 3/4"
21		Anneau de joint
22	4716 709 0420	Joint
23	4712 700 7300	Raccord pour tuyau flexible 3/4"

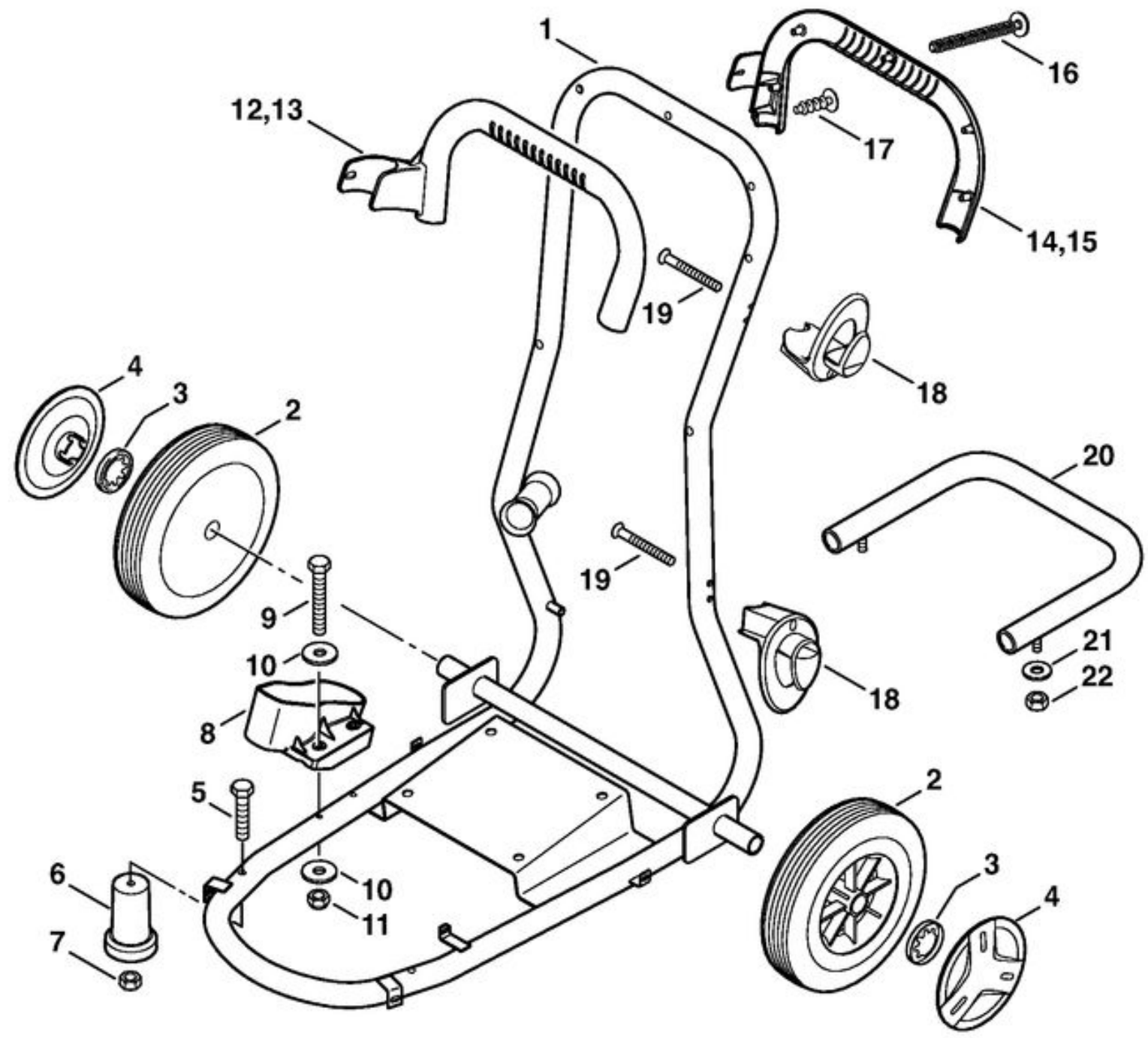


1	4747 432 1200	Boîtier
2	4747 439 0500	Joint
3	4747 432 2500	Bride
4	9045 371 0980	Vis cylindrique M5x16
5	4726 439 0500	Joint
6	4747 440 0302	Câble
8	4747 430 1900	Bornier
9	9104 003 8775	Vis Parker P5x18
10	4747 440 2000	Câble d'alimentation Europa
14	4747 430 8700	Raccord à vis pour câbles
15		Ecrou à six pans M20x1,5
16		Bouchon
17		Profilé support 80 mm
	4747 437 0900	Profilé support 1 m
18		Vis Parker P4x8
19	4747 430 2801	Contacteur électromagnétique 100-C16KN10
23	4747 431 2900	Bornier
24		Bornier
25	4747 431 2600	Plaque
27	4747 430 3200	Platine à circuit imprimé
28	4747 435 0300	Interrupteur
29	4747 430 3600	Couvercle
30	9062 319 0660	Vis à tête fraisée M4x12
31	9645 945 7505	Joint torique 10x2,5
32	4742 430 2900	Bouton
33	9099 021 1850	Vis Parker 2,9x19
34	4712 510 0400	Soupape de dosage
35		Vis Parker 2,9x9,5
36	4747 512 0402	Bouton
37		Tuyau 1,6 m

38		Tuyau 350 mm
	4749 701 6000	Tuyau 6x2 mm x 1 m
39	9771 021 4660	Collier de serrage Ø 11,5
40	9104 003 8611	Vis Parker IS-P3x12

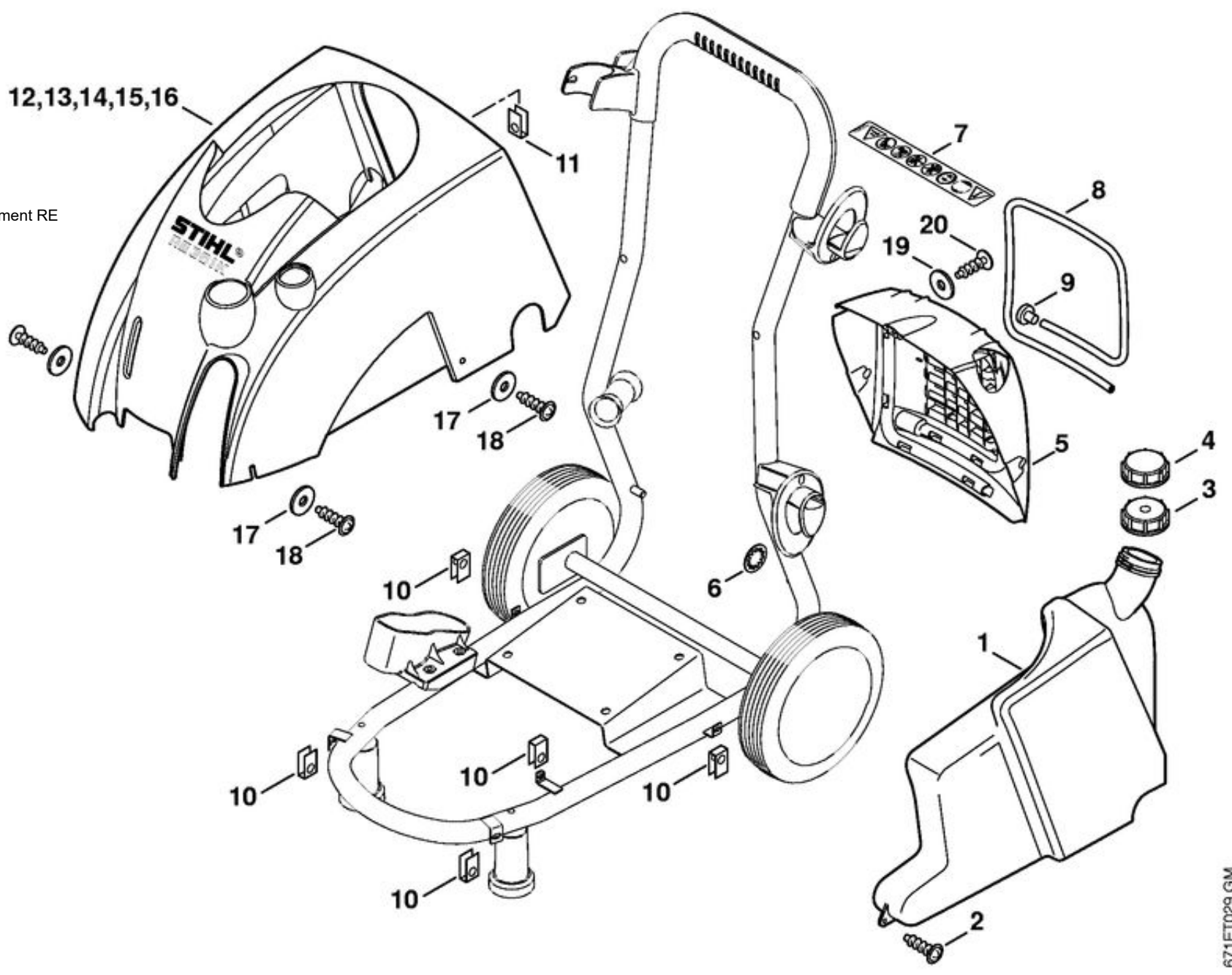


1	4747 790 2100	Châssis
2	4747 791 3600	Roue
3	9451 621 2935	Anneau denté 25x0,5
4	4747 791 9201	Capuchon (2 pièces)
5	9008 319 1930	Vis à six pans M8x45
6	4747 703 2500	Pied support
7	9214 021 1742	Écrou de sécurité M8
8	4747 717 2200	Fourreau
9	9008 319 1420	Vis à six pans M6x45
10	9291 021 0140	Rondelle 6,4
11	9212 260 0900	Écrou à six pans M6
12	4747 791 0602	Monture de poignée
13	4747 791 0600	Monture de poignée
14	4747 791 0603	Monture de poignée
15	4747 791 0601	Monture de poignée
16	9104 003 0820	Vis cylindrique IS-P4x30
17	9104 003 0660	Vis Parker P4x12
18	4747 791 5400	Support
19	9104 007 4298	Vis cylindrique IS-P5x50
20	4747 790 8400	Etrier
21	9291 021 0180	Rondelle 8,4
22	9212 260 1100	Écrou à six pans M8

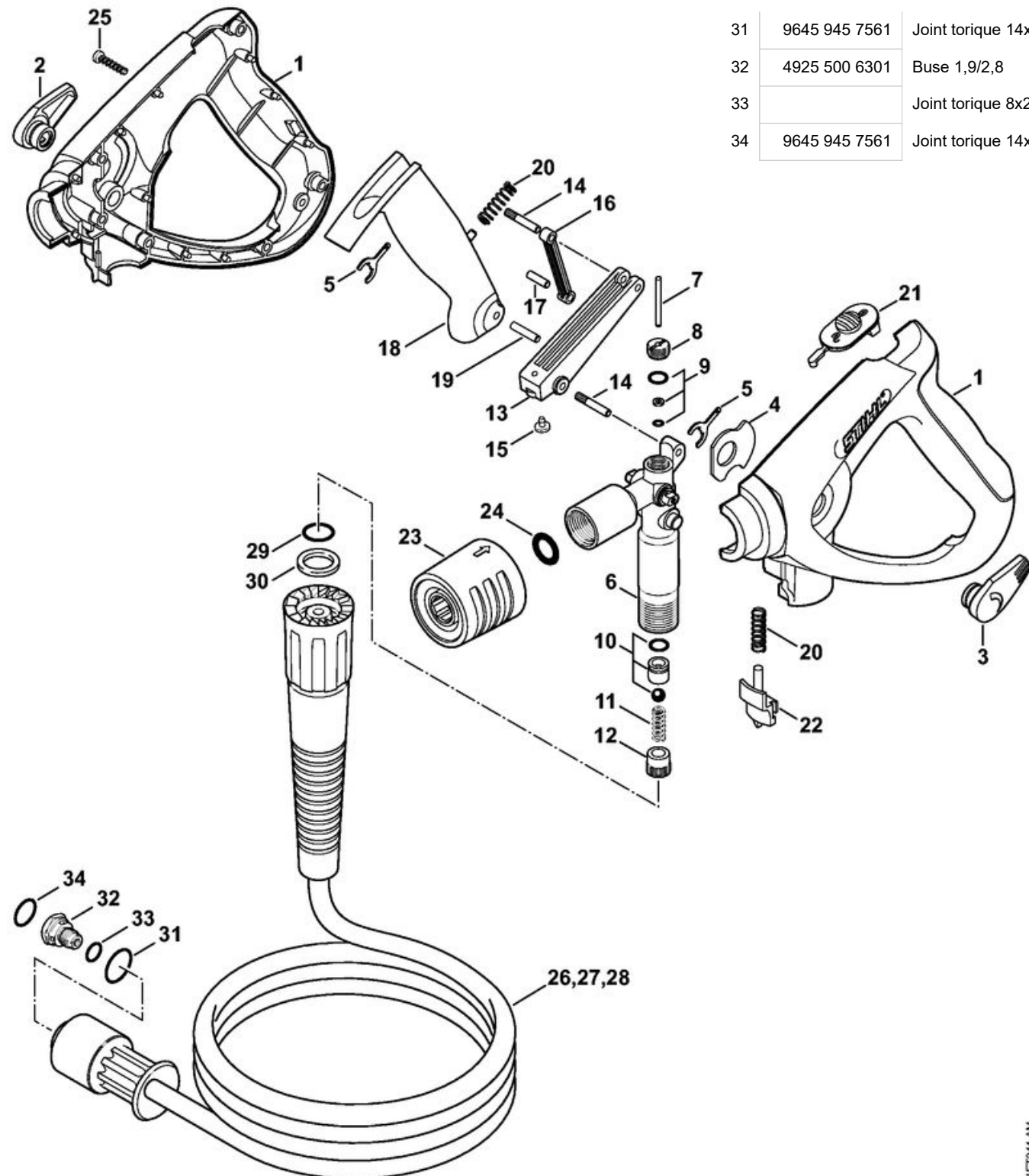




1	4747 700 0800	Cuve
2		Vis Parker 4,8x13
3	4747 703 0701	Couvercle
4	4747 703 0702	Couvercle
5	4747 701 3600	Recouvrement
6	4717 708 3600	Fixation rapide
7	0000 967 3708	Pictogramme d'avertissement RE
8		Tuyau 1,6 m
	4749 701 6000	Tuyau 6x2 mm x 1 m
9	4749 701 6600	Crépine d'aspiration
10	9286 620 9820	Clip-écrou 4,8x3
11		Clip-écrou 3,9x2,5-2,9
14		Capot RE 461 K
17	9291 021 0120	Rondelle 5,3
18		Vis Parker 4,8x13
19	9307 021 0100	Rondelle 4,3
20		Vis Parker 3,9x16

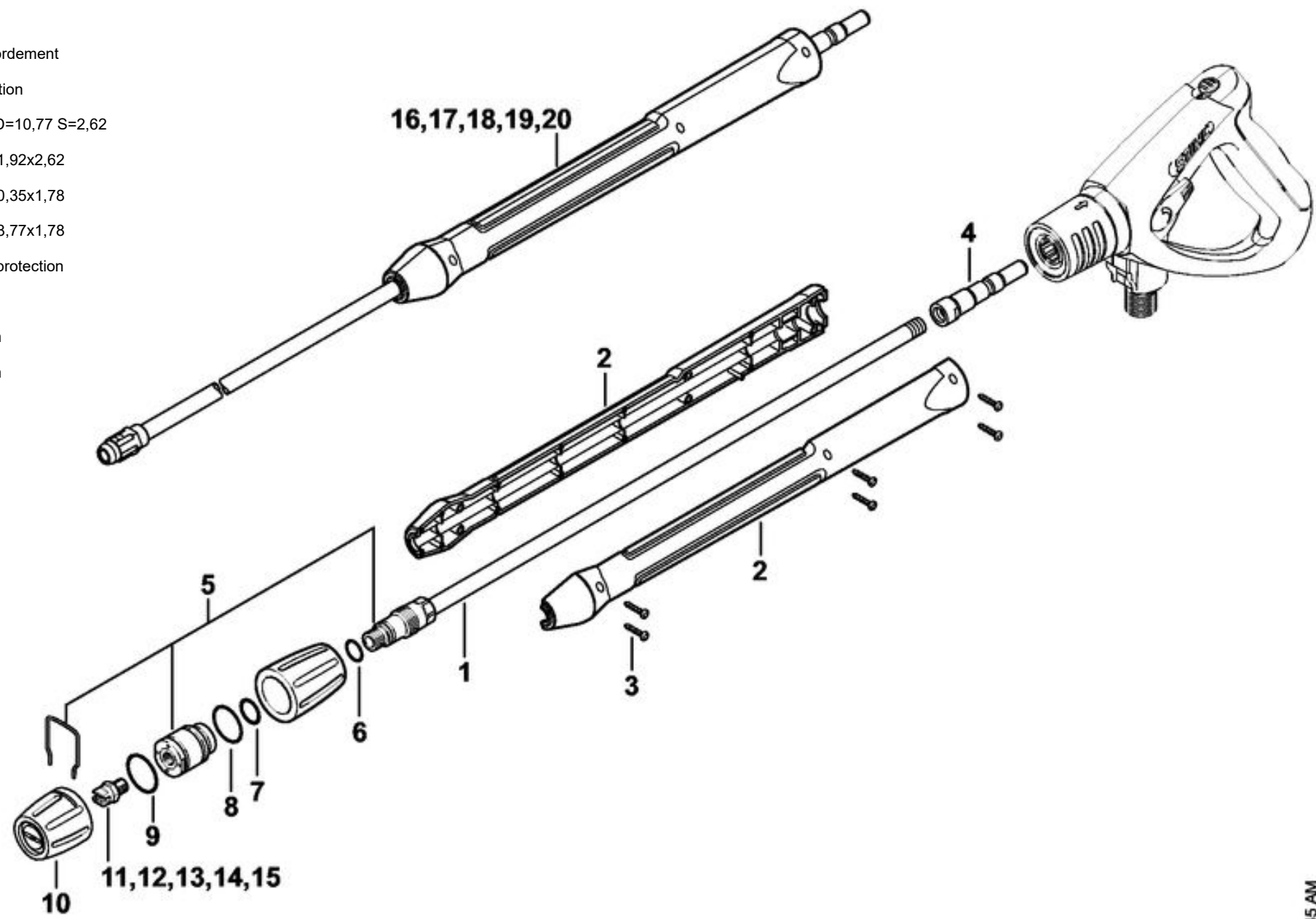


4925 500 1331	Pistolet
1	Poignée
2	Levier de réglage droit
3	Levier de réglage gauche
4	Rondelle d'écartement
5	Circlip
6	Soupape
7	Cheville
8	Bouchon fileté
4925 007 1060	Jeu de joints de soupape
9	Jeu de joints
4925 007 1001	Kit de réparation pour soupape
11	Ressort
12	Bouchon fileté
13	Culbuteur
14	Boulon
15	Bouchon
16	Levier
17	Boulon
18	Levier
19	Boulon
20	Ressort
21	Bouton de sécurité
22	Levier de verrouillage
23	Accouplement
24	Joint torique 11x4
25	Paquet de vis
26	Flexible haute pression DN 8, 10 m, M27x1,5
29	Bague d'appui 11,7-14,5x1,2
30	Joint torique 10,82x1,78

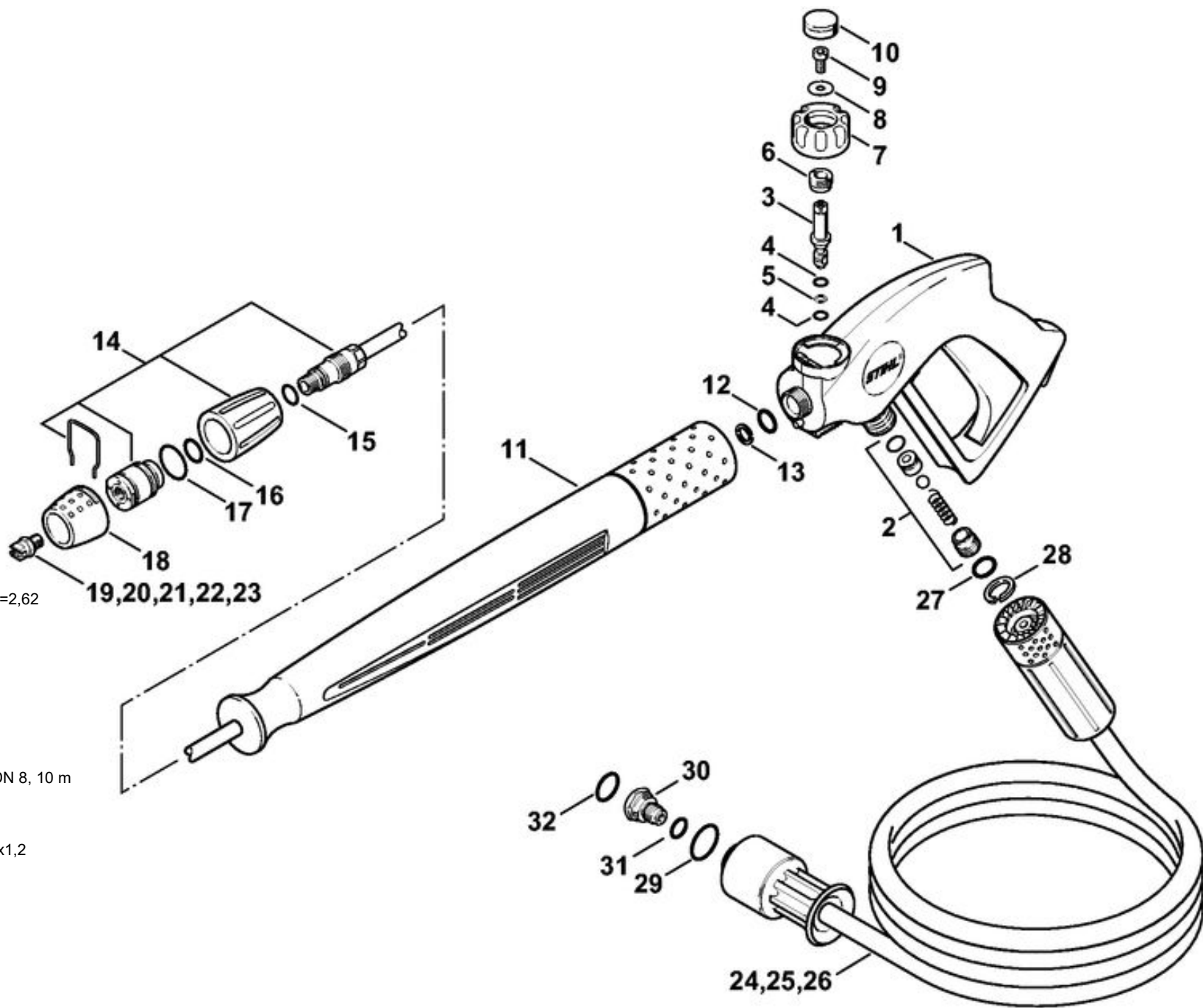


31	9645 945 7561	Joint torique 14x2
32	4925 500 6301	Buse 1,9/2,8
33		Joint torique 8x2
34	9645 945 7561	Joint torique 14x2

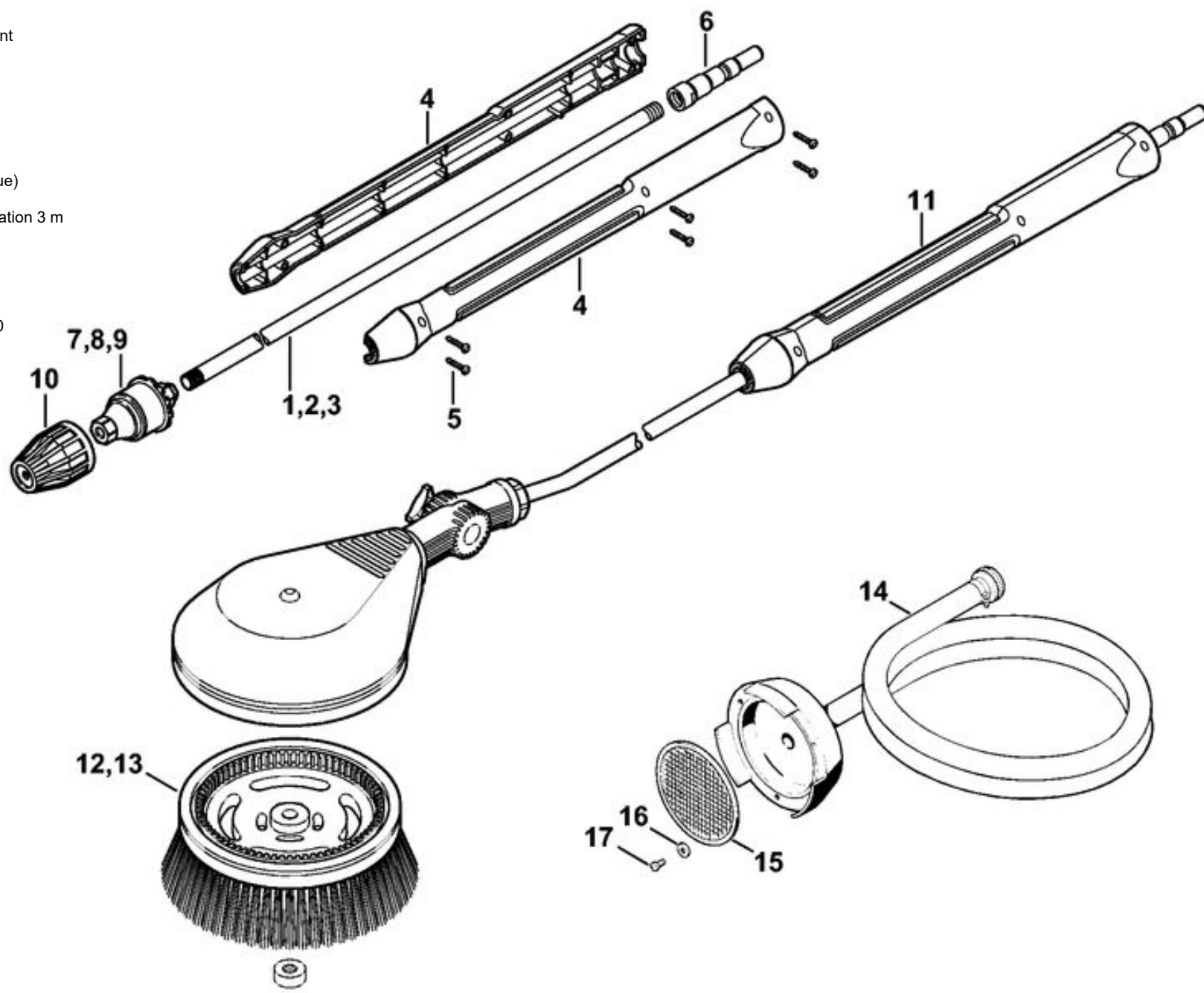
1	4925 500 7900	Lance droite avec porte-buse, 950 mm
2	4925 500 8900	Monture de poignée
3	4925 007 1061	Paquet de vis
4	4925 503 1202	Pièce de raccordement
5	4925 500 3811	Tête de projection
6	9645 945 7510	O-Ring NBR ID=10,77 S=2,62
7		Joint torique 11,92x2,62
8	9645 945 7659	Joint torique 20,35x1,78
9	9645 945 7630	Joint torique 18,77x1,78
10	4900 502 0903	Capuchon de protection
13	4900 502 1032	Buse 25055
16	4925 500 0960	Lance 350 mm
17	4925 500 0961	Lance 500 mm
18	4925 500 0962	Lance 1,07 m
19	4925 500 0963	Lance 1,8 m
20	4925 500 0964	Lance 2,5 m



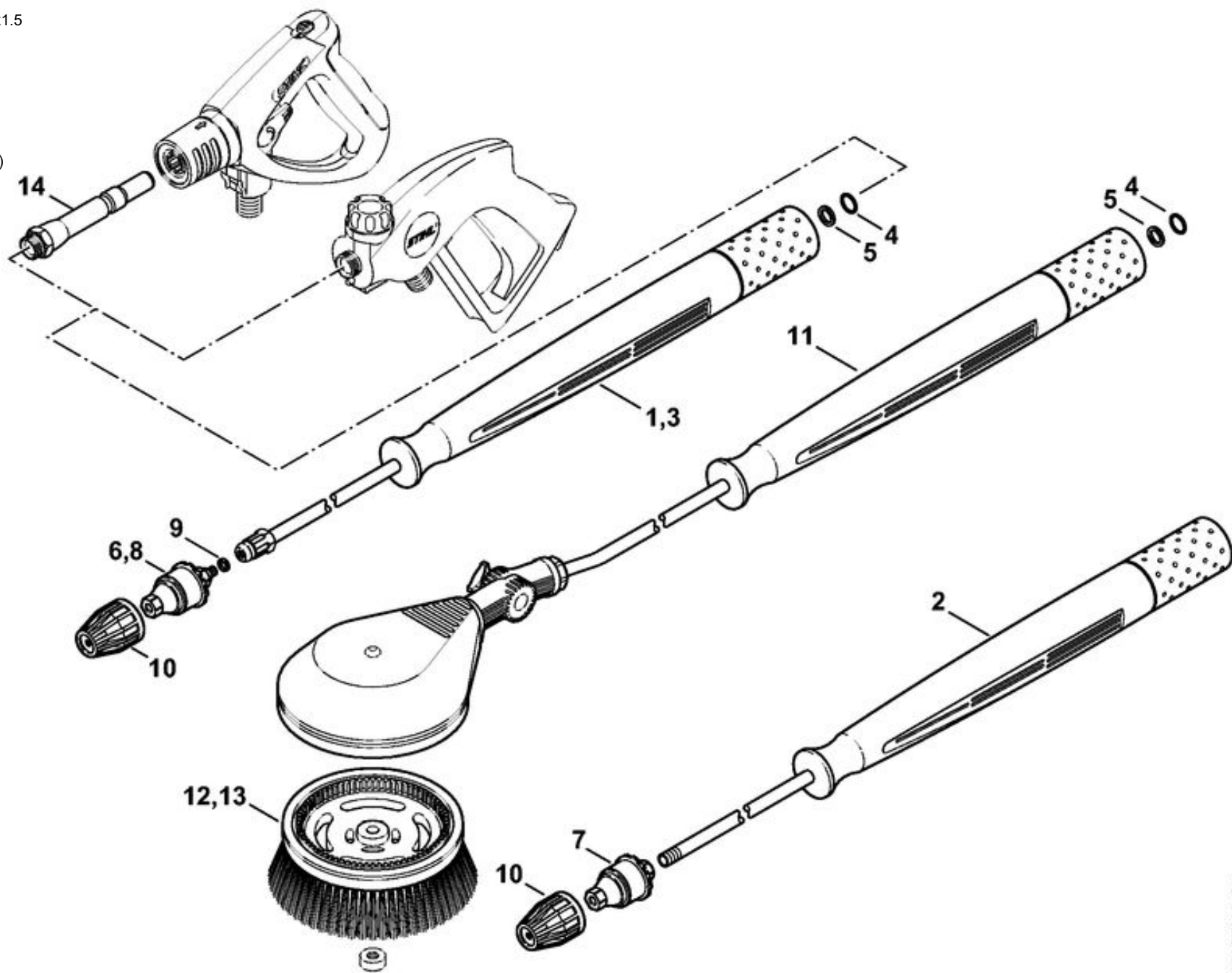
1	4925 500 1325	Pistolet
2	4731 007 1055	Jeu de joints
	4732 007 1055	Jeu de joints
3		Vis de réglage
4		Joint torique
5		Anneau de joint
6		Douille
7		Bouton
8	9307 021 0120	Rondelle 5,3
9	9045 319 0950	Vis cylindrique M5x10
10		Bouchon
11	4925 500 0944	Lance 950 mm
	4925 007 1052	Jeu de joints
12	9645 945 7501	Joint torique 9,3x2,4
13		Bague d'appui
14	4925 500 3810	Tête de projection
15	9645 945 7510	O-Ring NBR ID=10,77 S=2,62
16	9645 945 7530	Joint torique 12,37x2,62
17	9645 945 7659	Joint torique 20,35x1,78
18		Capuchon de protection
21	4900 502 1032	Buse 25055
24		Flexible haute pression DN 8, 10 m
27	9645 945 7520	Joint torique 10,82x1,78
28	9652 945 1613	Bague d'appui 11,7-14,5x1,2
29	9645 945 7659	Joint torique 20,35x1,78
30	4925 500 6301	Buse 1,9/2,8
31		Joint torique 8x2
32	9645 945 7561	Joint torique 14x2



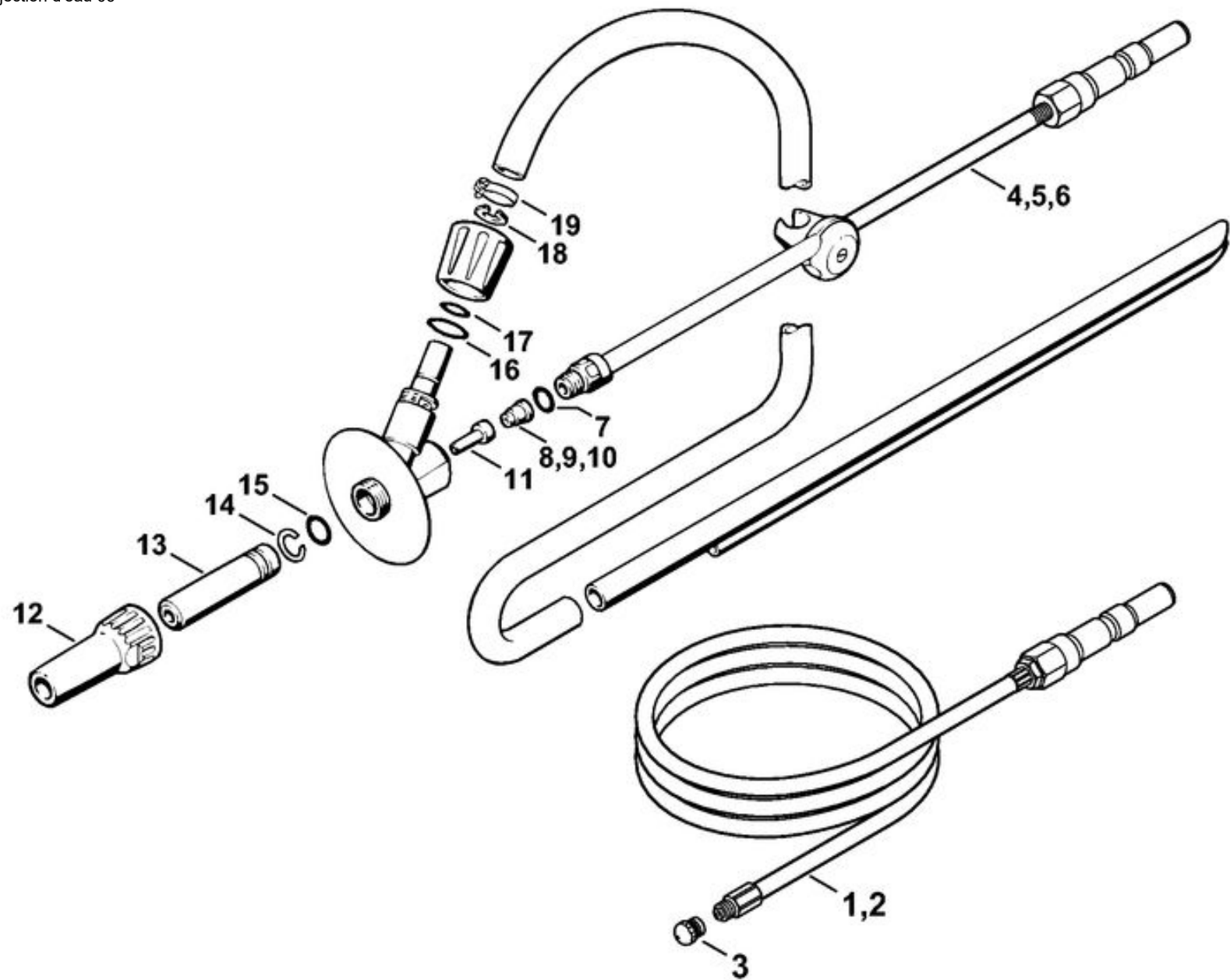
4	4925 500 8900	Monture de poignée
5	4925 007 1061	Paquet de vis
6	4925 503 1202	Pièce de raccordement
10	4900 502 0911	Capuchon
11	4925 500 5900	Turbobrosse
12	4900 500 3101	Tête de brosse
13	4900 500 3102	Tête de brosse (longue)
14	4925 500 0500	Tuyau flexible d'aspiration 3 m
15		Tamis
16	9291 021 0120	Rondelle 5,3
17	9041 216 0950	Vis cylindrique M5x10



	4925 007 1052	Jeu de joints
4	9645 945 7501	Joint torique 9,3x2,4
5		Bague d'appui
9	9636 815 0915	Anneau de joint 10x14x1.5
10	4900 502 0912	Capuchon
11	4925 500 3000	Turbobrosse
12	4900 500 3101	Tête de brosse
13	4900 500 3102	Tête de brosse (longue)
14	4925 500 6700	Accouplement



1	4925 500 8000	Kit de nettoyage de canalisations 10 m
2	4925 500 8001	Kit de nettoyage de canalisations 20 m
3	4915 502 1030	Buse
5	4925 500 1801	Dispositif de sablage avec projection d'eau 06
7	9645 945 7555	Joint torique 13,95x2,62
9		Buse 06
11		Insert
12		Capuchon de protection
13		Buse
14		Circlip
15		Joint torique
		Kit de réparation
16	9645 945 7602	Joint torique 18x2
17	9645 945 7565	Joint torique 15x1,5
18	9455 621 1520	Circlip 15x1
19	9771 021 1500	Collier de serrage 16-25



1	4900 500 1716	Kit de nettoyage de canalisations 10 m
2	4900 500 1721	Kit de nettoyage de canalisations 20 m
3	4915 503 0200	Écrou-chapeau
4	9645 945 7501	Joint torique 9,3x2,4
5	4915 502 1030	Buse
6	4900 500 1802	Dispositif de sablage avec projection d'eau 07
7		Dispositif de sablage avec projection d'eau 06
8	9645 945 7555	Joint torique 13,95x2,62
9		Buse 07
10		Buse 06
11		Insert
12		Capuchon de protection
13		Buse
14		Circlip
15		Joint torique
16		Kit de réparation
17	9645 945 7602	Joint torique 18x2
18	9645 945 7565	Joint torique 15x1,5
19	9455 621 1520	Circlip 15x1
20	9771 021 1500	Collier de serrage 16-25
	4925 500 6700	Accouplement

