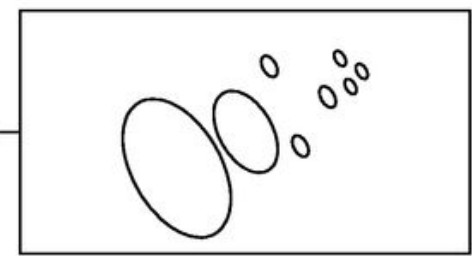
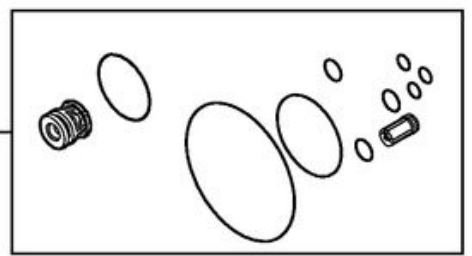
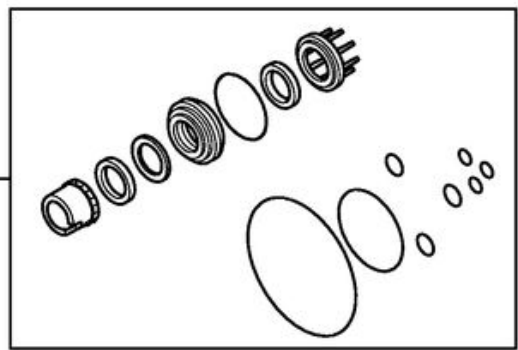
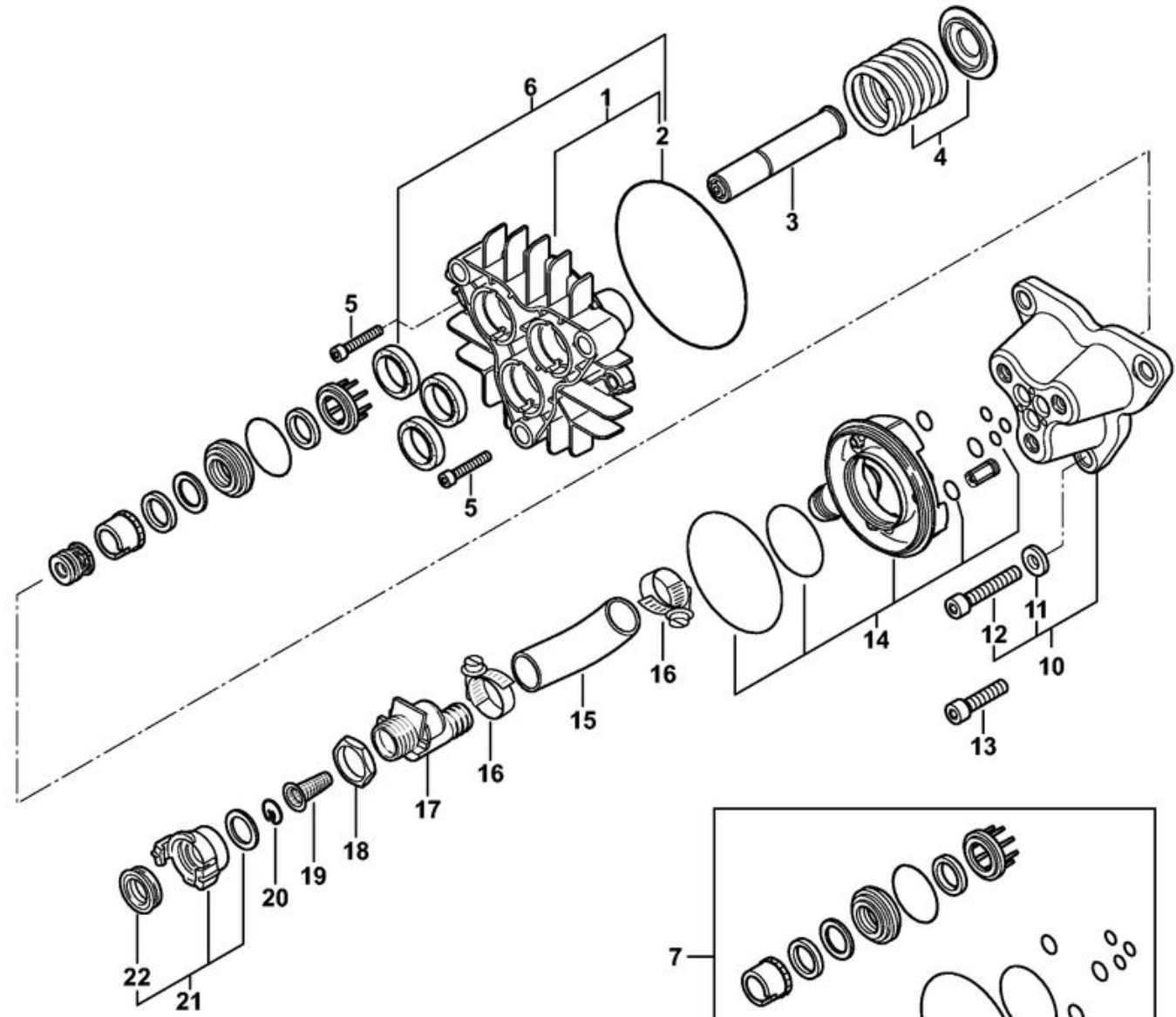


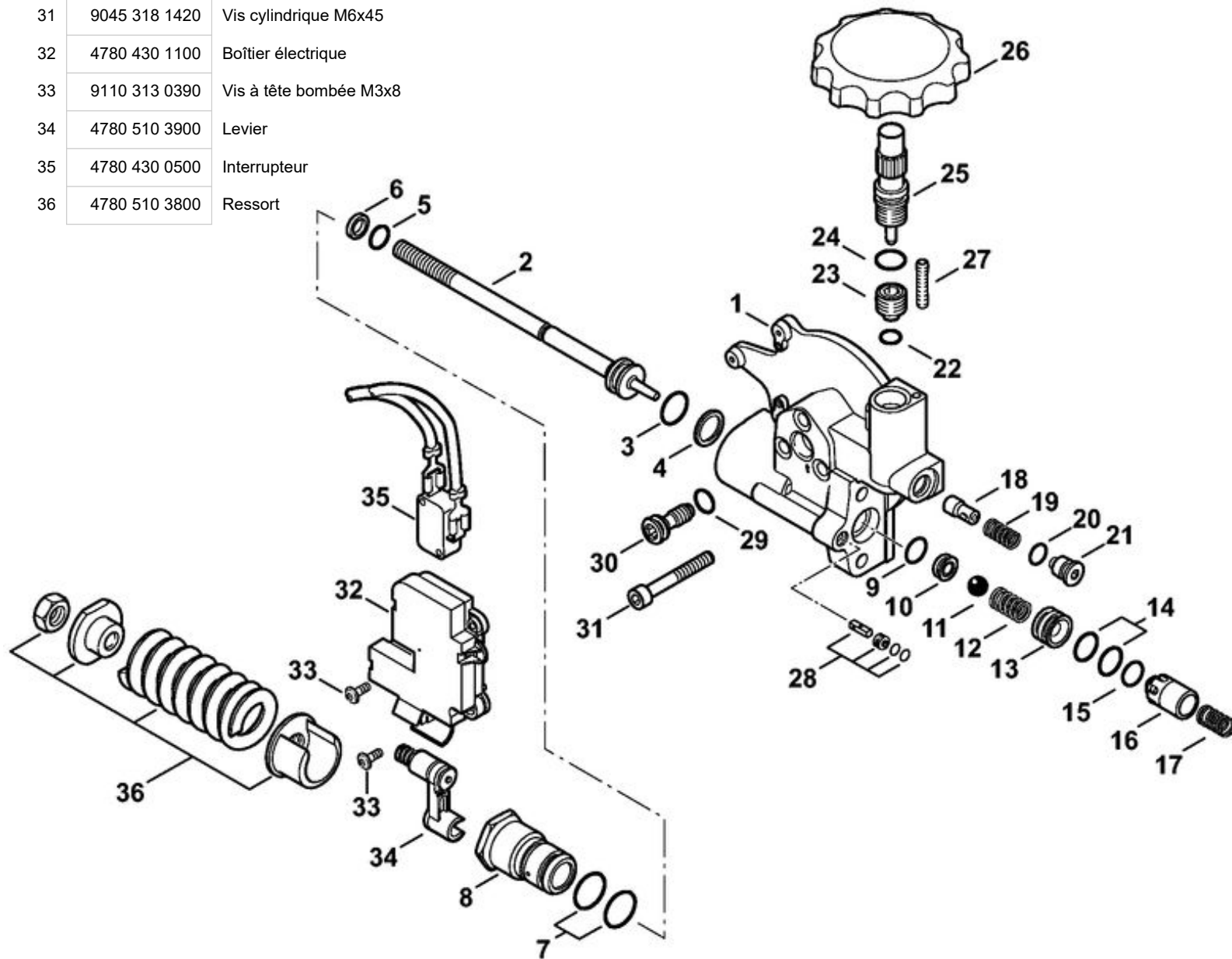
1	4780 600 0201	Moteur électrique
3	9470 435 3890	Clavette parallèle 8x7x25
4	4780 609 0200	Bague d'étanchéité 30x47x7
5	4780 701 1100	Carter de commande
6	4780 608 2100	Vis M8x265
8	9291 021 0180	Rondelle 8,4
9		Écrou à six pans M8
10	4780 700 2300	Bouchon fileté
11	9645 945 1670	Joint torique 16x2
12	4780 760 8700	Disque en nutation
13	4780 760 8701	Disque en nutation
14	9064 371 1800	Vis à tête fraisée M8x20
15	4780 764 2300	Roulement à aiguilles
16	9503 003 8532	Roulement rainuré à billes 6306-2Z-C3
17	4780 602 1100	Couvercle de roulement
18	4780 600 3200	Ventilateur
19	4780 600 0900	Bague de ventilateur
20	9320 630 0120	Rondelle Grower 5
21	9307 021 0120	Rondelle 5,3
22	9110 313 0931	Vis à tête plate M5x8
23		Rondelle 10,5
24	9008 318 2430	Vis à six pans M10x35
25	9330 630 0200	Rondelle éventail 10
26	9210 261 1340	Écrou à six pans M10x1
27	4780 609 0100	Joint
28	4780 602 0900	Couvercle
29		Rondelle 10,5
30	9110 341 0960	Vis à tête plate M5x12
31	9645 945 1670	Joint torique 16x2
32	4780 703 8300	Réservoir d'huile
33	4726 439 0500	Joint
34	4780 703 0700	Couvercle

1	4780 700 4000	Carter de pompe
2	9645 945 8929	Joint torique 114x1,78
3	4780 760 7000	Jeu de pistons
4	4780 007 1003	Jeu de pièces de ressort
5		Vis cylindrique M8x40
6	4780 007 1002	Jeu de joints de pistons
7	4780 007 1014	Jeu de joints pompe
8	4780 700 6200	Jeu de soupapes
9	4780 007 1001	Jeu de joints
10	4780 701 1200	Bloc de soupapes
11		Rondelle
12		Vis creuse
13	9045 372 3090	Vis cylindrique M12x65
14	4780 701 2000	Jeu bride
15	4780 703 1601	Tuyau
16		Collier de serrage 20-32
17	4780 703 5800	Pièce de raccordement
18	9210 260 0758	Écrou à six pans 3/4"
19	4736 518 0800	Tamis
20	4780 704 5100	Circlip
21	4900 500 0220	Pièce de raccordement 3/4"
22	4716 709 0420	Joint

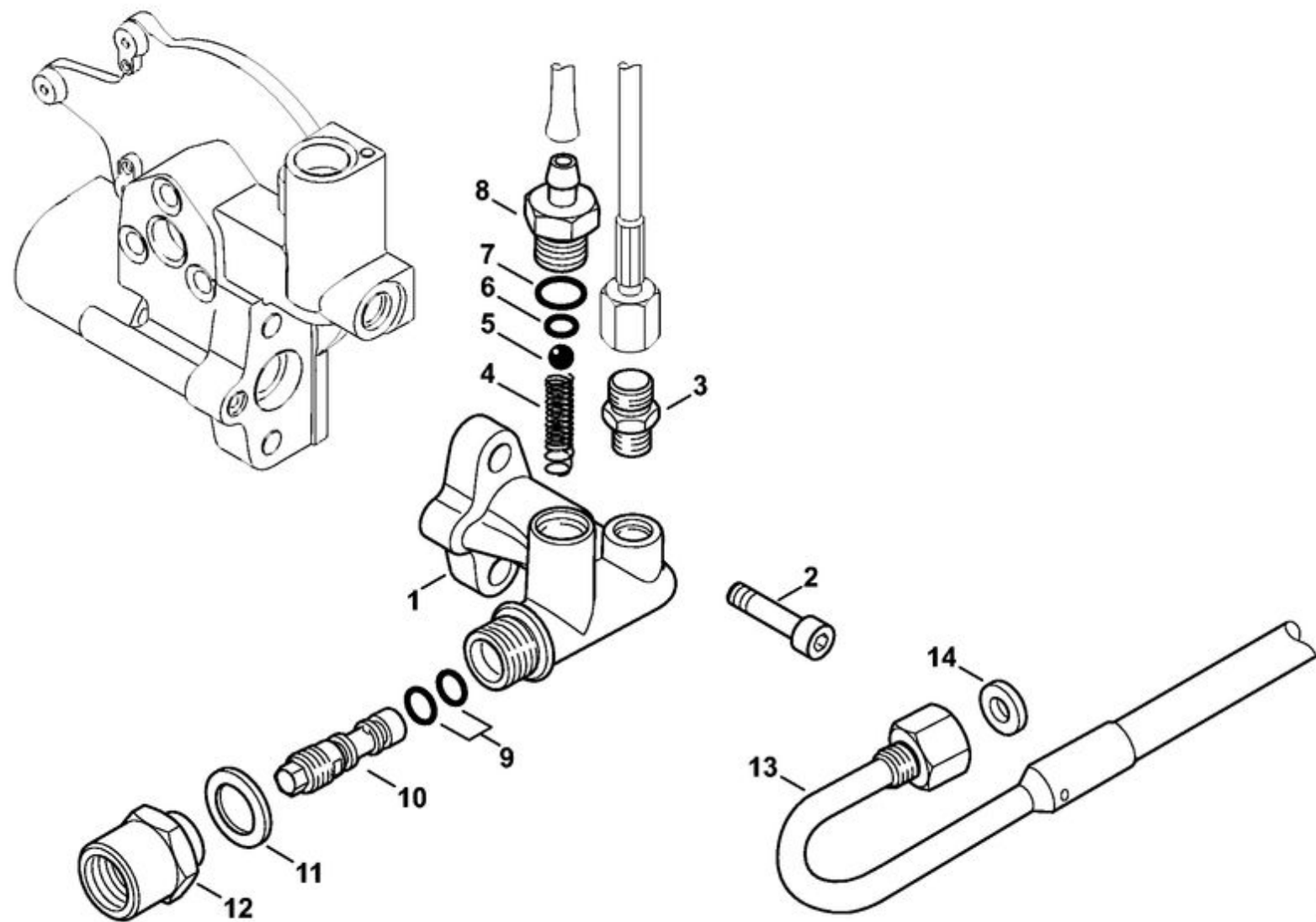


1	4780 511 0100	Corps
	4780 007 1009	Kit de réparation pour piston distributeur
	4780 007 1010	Kit de réparation pour piston distributeur
2		Piston distributeur
3		Joint torique
4		Bague d'appui
5		Joint torique
6		Bague d'appui
7		Joint torique
8		Guide-piston
	4780 007 1011	Jeu de joints de pistons
9		Joint torique
10		Siège de pointeau de soupape
11		Bille
12		Ressort
	4780 540 0100	Piston
13		Siège de pointeau de soupape
14		Joint torique
15		Joint torique
16		Piston
17		Ressort
	4780 760 8802	Injecteur
18		Piston
19		Ressort
20		Joint torique
21		Soupape antiretour
	4780 510 0301	Piston distributeur
22		Joint torique
23		Siège de pointeau de soupape
24		Joint torique

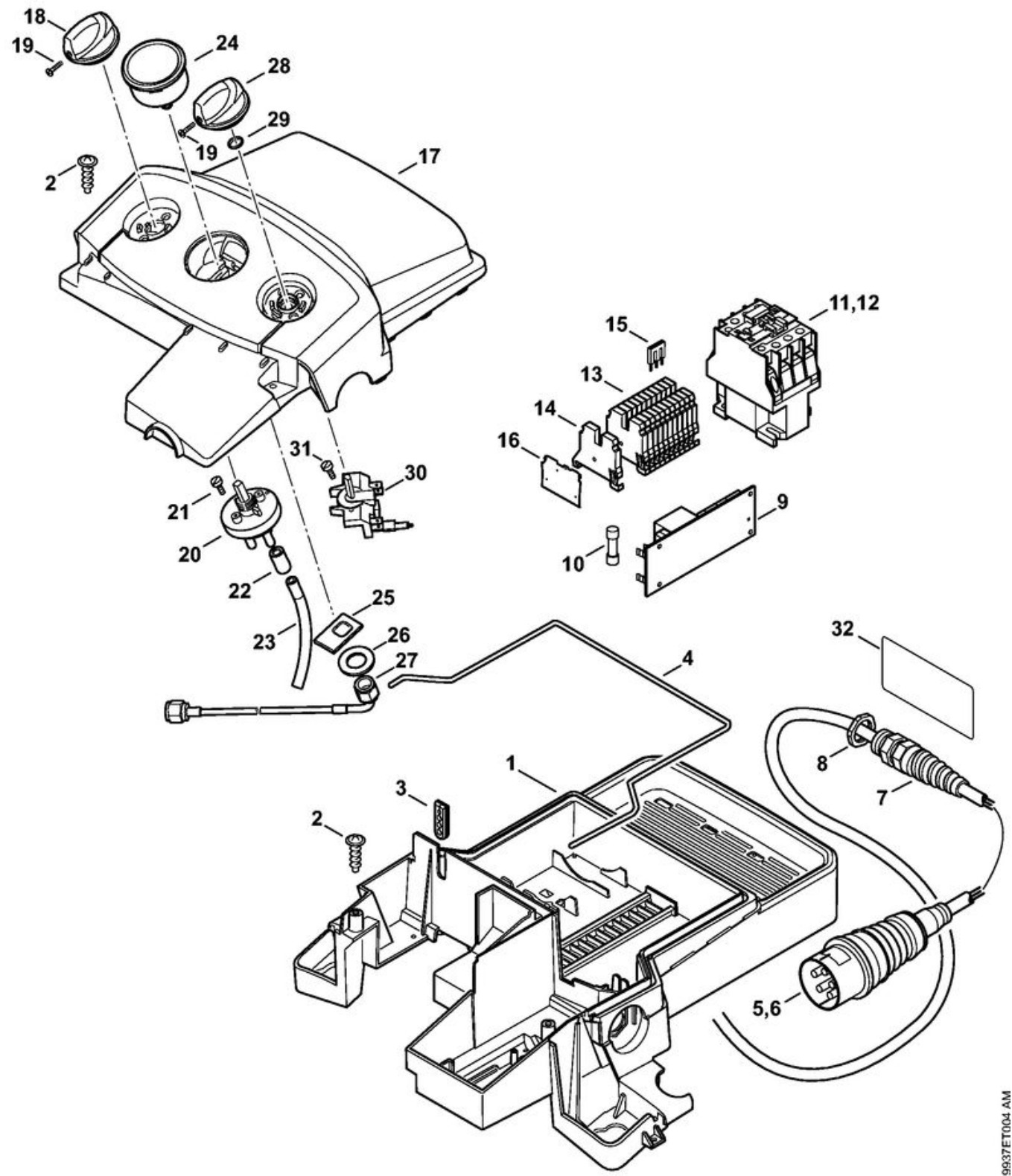
25		Piston distributeur
26	4780 512 0400	Bouton
27	9133 021 0710	Goupille filetée M4x20
28	4780 540 0102	Piston
29		Joint torique
30	4780 518 0500	Bouchon
31	9045 318 1420	Vis cylindrique M6x45
32	4780 430 1100	Boîtier électrique
33	9110 313 0390	Vis à tête bombée M3x8
34	4780 510 3900	Levier
35	4780 430 0500	Interrupteur
36	4780 510 3800	Ressort



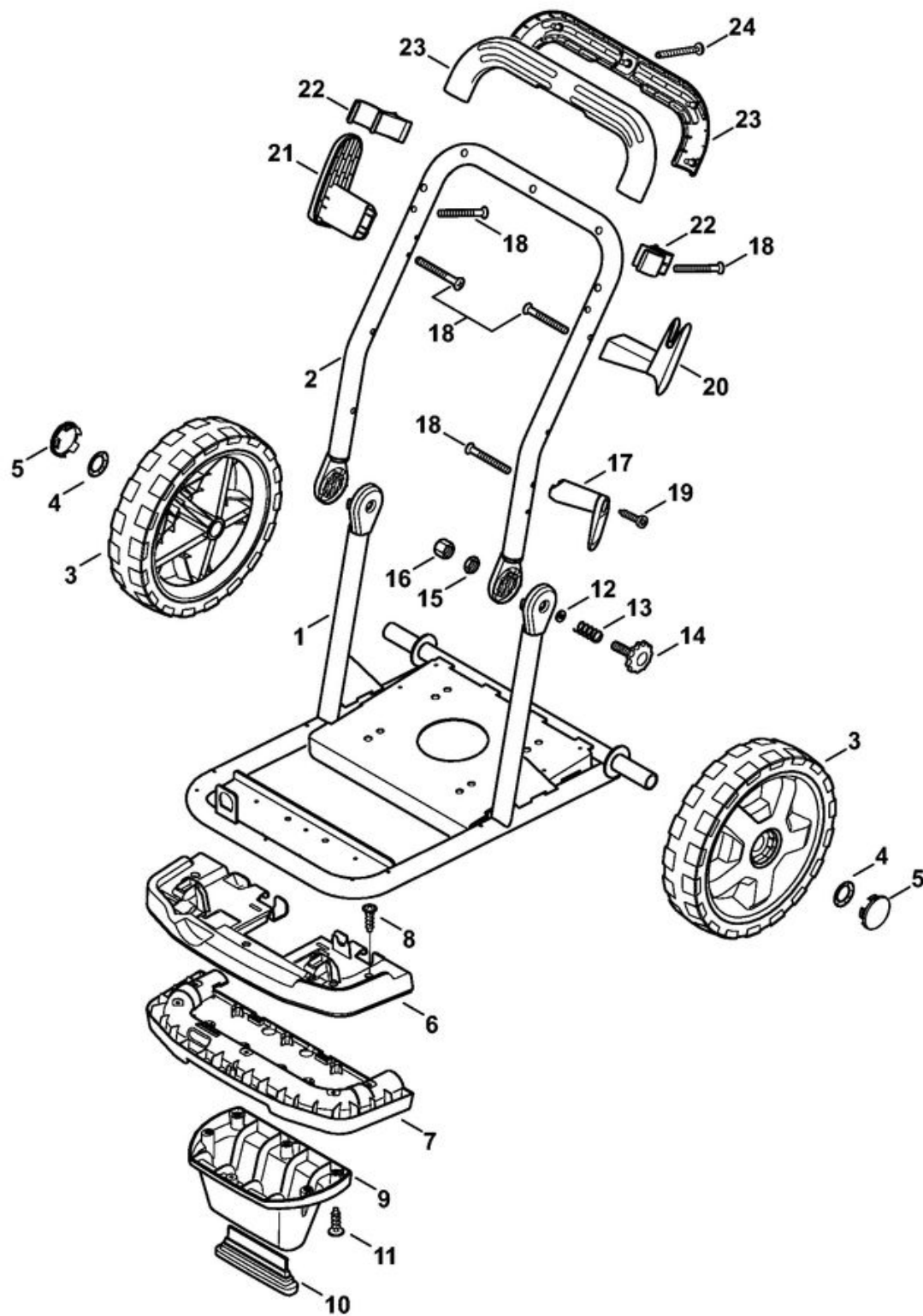
1	4780 511 0101	Corps
2		Vis cylindrique M8x20
3	4712 522 0100	Pièce de raccordement
	4749 510 0200	Soupape antiretour
	4780 007 1012	Kit de réparation soupape
4		Ressort
5		Bille
6		Joint torique
7		Joint torique
8		Raccord pour tuyau flexible
9		Joint torique
10	4780 760 8801	Injecteur
11	4749 519 0200	Anneau de joint
12	4747 677 8700	Pièce de raccordement



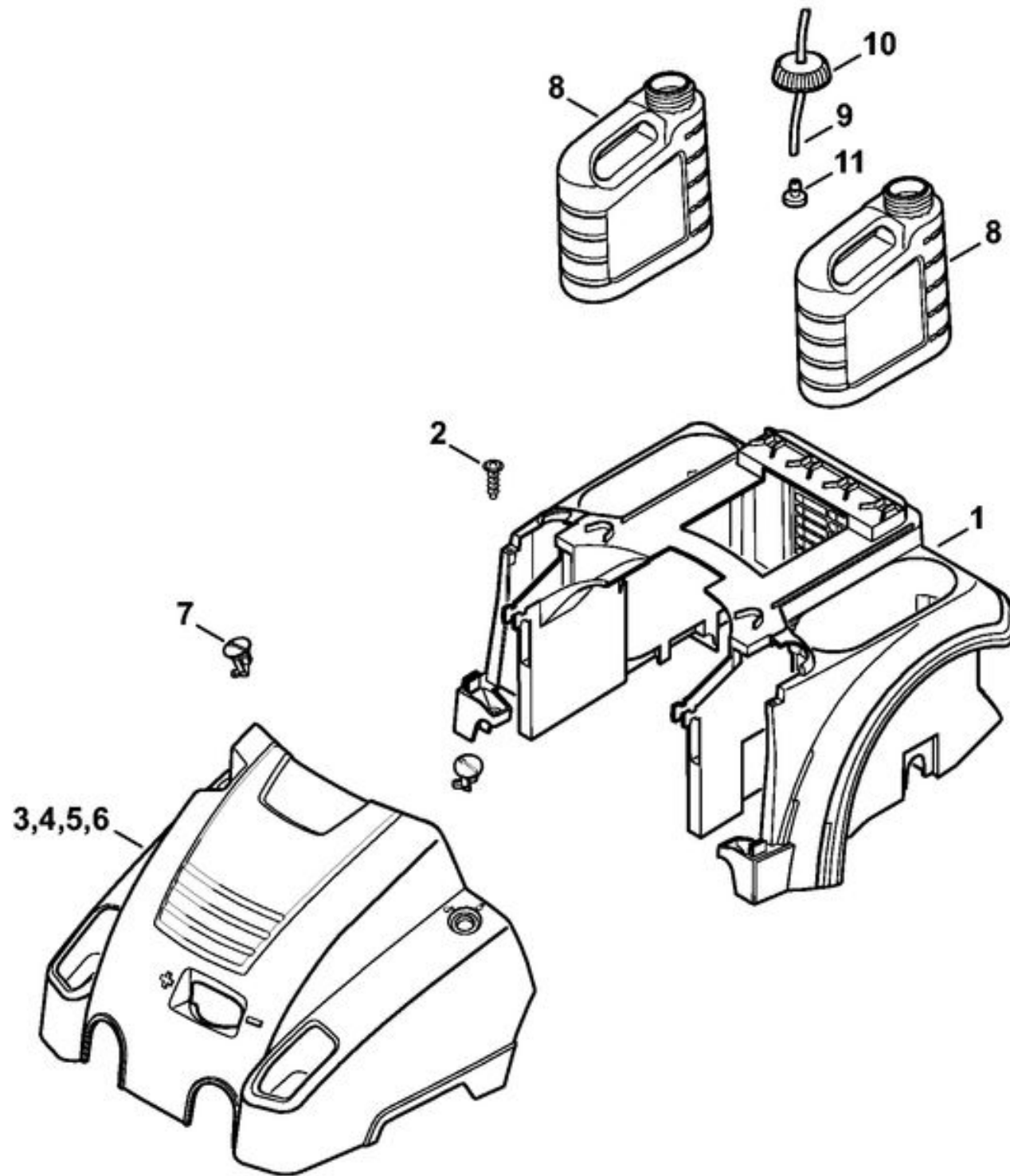
1	4780 432 1200	Boîtier
2	9104 007 4281	Vis Parker IS-P5x18
3	4780 432 9300	Douille
4	4726 439 0500	Joint
5	4747 440 2000	Câble d'alimentation Europa
7	4747 430 8700	Raccord à vis pour câbles
8		Ecrou à six pans M20x1,5
9	4780 430 3200	Platine à circuit imprimé
10	4780 430 3800	Fusible
11	4747 430 2801	Contacteur électromagnétique 100-C16KN10
13	4780 431 2900	Bornier
14	4780 431 2901	Bornier
15	4780 431 6300	Pont
16	4780 431 2600	Plaque
17	4780 430 3600	Couvercle
18	4747 512 0402	Bouton
19	9099 021 1850	Vis Parker 2,9x19
20	4743 510 0400	Soupape
21	9104 003 0560	Vis Parker IS-P3,5x10
22	4757 512 2100	Capuchon
23	4749 701 6000	Tuyau 6x2 mm x 1 m
24	4780 512 0500	Manomètre
25	4780 703 6900	Support
26		Rondelle 13
27	4780 670 0300	Tuyau
28	4742 430 2900	Bouton
29	9645 945 7505	Joint torique 10x2,5
30	4747 435 0300	Interrupteur
31	9062 319 0660	Vis à tête fraisée M4x12
32		Pictogramme d'avertissement RE



1	4780 790 1800	Cadre porteur
2	4780 791 1700	Poignée tubulaire
3	4780 791 3600	Roue
4	4706 792 7200	Fixation rapide
5	4780 791 9200	Capuchon
6	4780 704 2801	Plaque de retenue
7	4780 704 2800	Plaque de retenue
8	9110 341 0961	Vis à tête plate M5x12
9	4780 700 8400	Support
10	4780 703 2500	Pied support
11	9104 007 4281	Vis Parker IS-P5x18
	4780 007 1008	Jeu de pièces de fixation
12		Rondelle 9x15x0,2
13		Ressort
14	4780 792 0100	Bouton étoile
15		Écrou
16		Écrou
17	4780 791 5400	Support
18	9104 007 4297	Vis Parker P5x40
19	9104 007 4281	Vis Parker IS-P5x18
20	4780 791 5401	Support
21	4780 791 5402	Support
22	4780 791 5403	Support
23	4780 791 0600	Monture de poignée
24	9104 003 0820	Vis cylindrique IS-P4x30

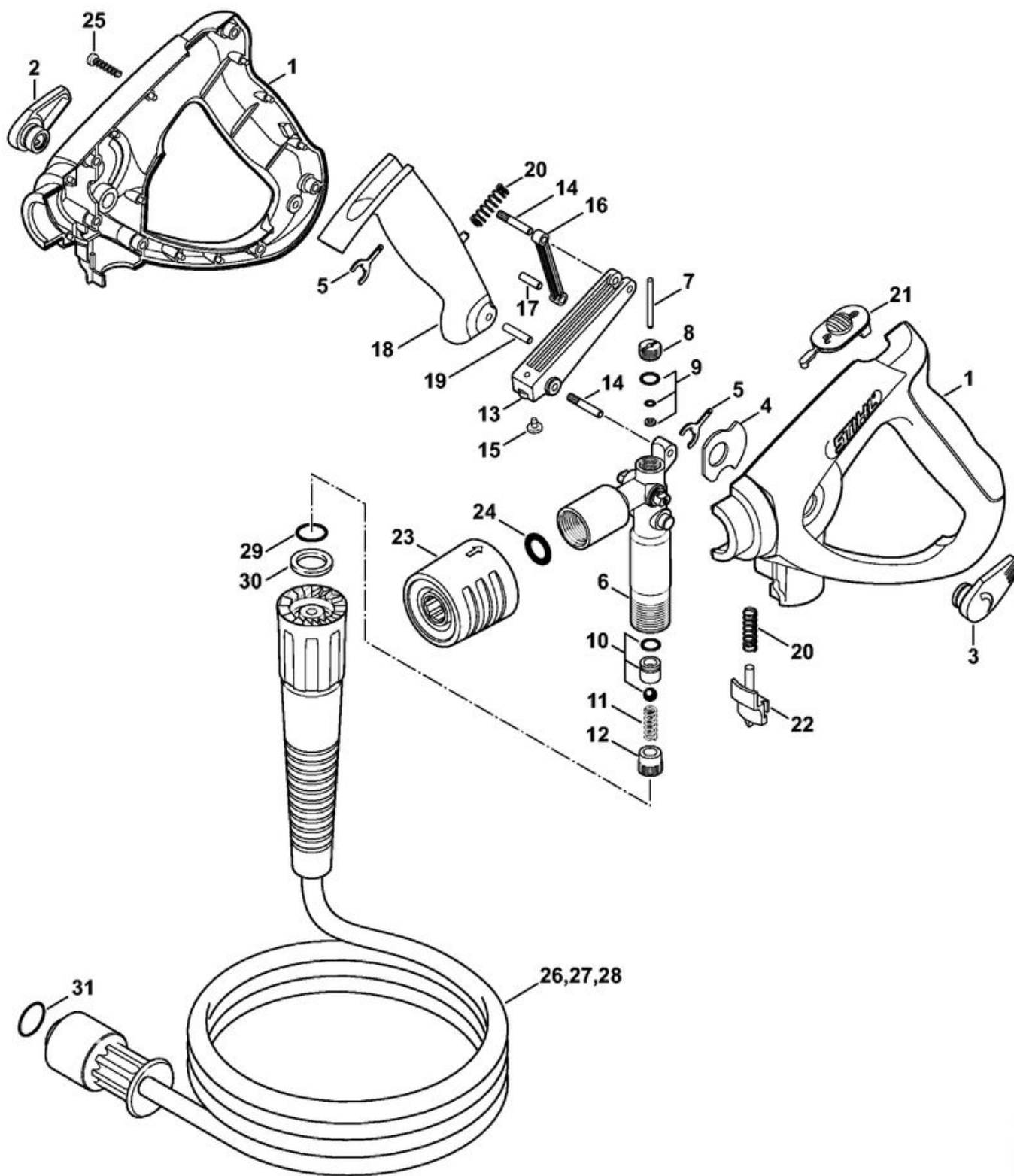


1	4780 432 1201	Boîtier
2	9110 341 0961	Vis à tête plate M5x12
3	4780 706 2100	Capot RE 362
7	4770 706 0100	Verrou
8	4780 700 0800	Cuve
9	4749 701 6000	Tuyau 6x2 mm x 1 m
10	4780 703 0701	Couvercle
11	4749 701 6600	Crépine d'aspiration

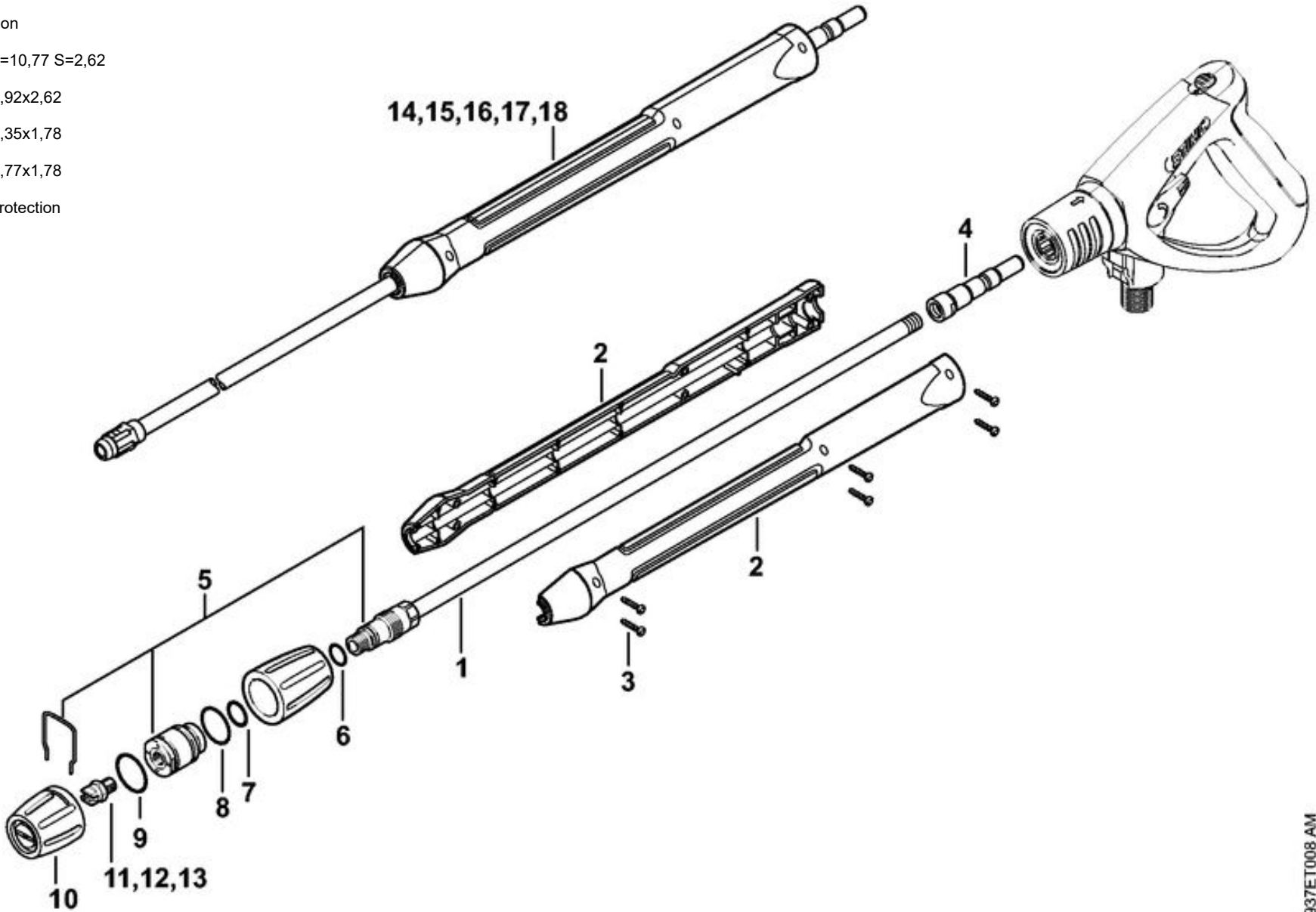


4925 500 1331 Pistolet

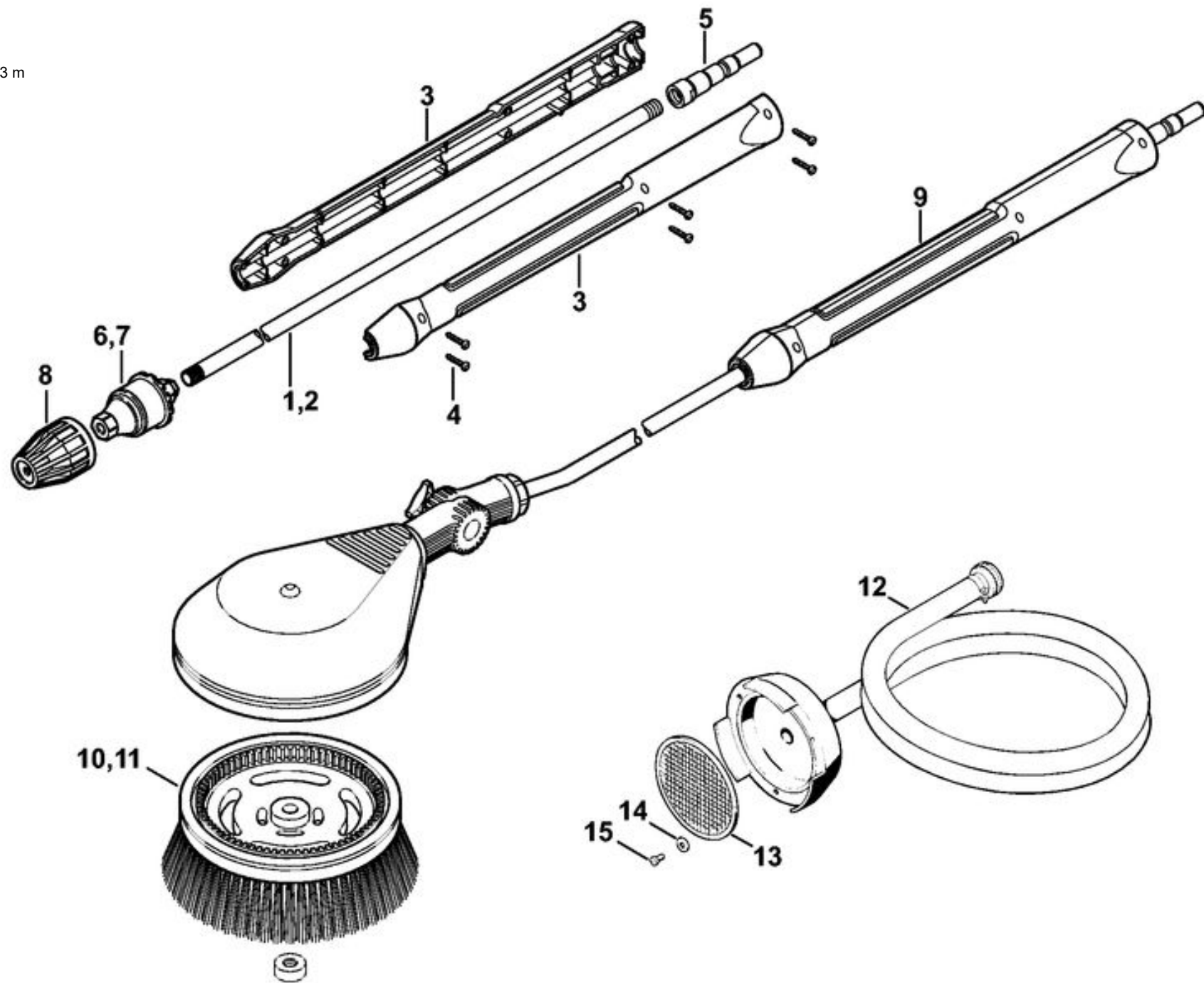
1	Poignée
2	Levier de réglage droit
3	Levier de réglage gauche
4	Rondelle d'écartement
5	Circlip
6	Soupape
7	Cheville
8	Bouchon fileté
9	Jeu de joints de soupape
10	Kit de réparation pour soupape
11	Ressort
12	Bouchon fileté
13	Culbuteur
14	Boulon
15	Bouchon
16	Levier
17	Boulon
18	Levier
19	Boulon
20	Ressort
21	Bouton de sécurité
22	Levier de verrouillage
23	Accouplement
24	Joint torique 11x4
25	Paquet de vis
26	Flexible haute pression DN 8, 10 m, M27x1,5
29	Bague d'appui 11,7-14,5x1,2
30	Joint torique 10,82x1,78
31	Joint torique 20,35x1,78



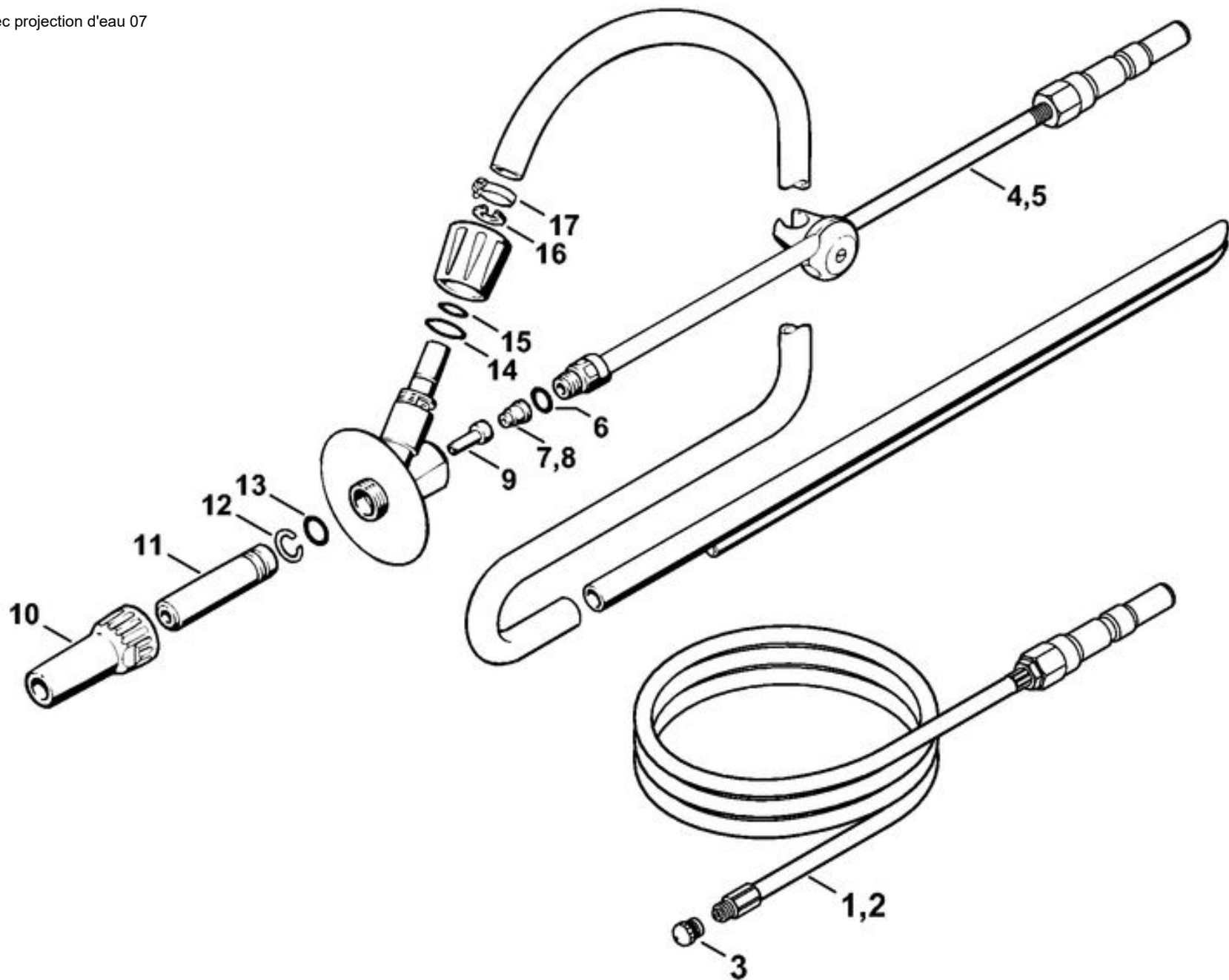
1	4925 500 7900	Lance droite avec porte-buse, 950 mm
2	4925 500 8900	Monture de poignée
3	4925 007 1061	Paquet de vis
4	4925 503 1202	Pièce de raccordement
5	4925 500 3811	Tête de projection
6	9645 945 7510	O-Ring NBR ID=10,77 S=2,62
7		Joint torique 11,92x2,62
8	9645 945 7659	Joint torique 20,35x1,78
9	9645 945 7630	Joint torique 18,77x1,78
10	4900 502 0903	Capuchon de protection
11	4900 502 1033	Buse 2506
14	4925 500 0960	Lance 350 mm
15	4925 500 0961	Lance 500 mm
16	4925 500 0962	Lance 1,07 m
17	4925 500 0963	Lance 1,8 m
18	4925 500 0964	Lance 2,5 m



9	4925 500 5900	Turbobrosse
10	4900 500 3101	Tête de brosse
11	4900 500 3102	Tête de brosse (longue)
12	4925 500 0500	Tuyau flexible d'aspiration 3 m
13		Tamis
14	9291 021 0120	Rondelle 5,3
15	9041 216 0950	Vis cylindrique M5x10



1	4925 500 8000	Kit de nettoyage de canalisations 10 m
2	4925 500 8001	Kit de nettoyage de canalisations 20 m
3	4915 502 1030	Buse
4	4925 500 1802	Dispositif de sablage avec projection d'eau 07
6	9645 945 7555	Joint torique 13,95x2,62
7		Buse 07
9		Insert
10		Capuchon de protection
11		Buse
12		Circlip
13		Joint torique
		Kit de réparation
14	9645 945 7602	Joint torique 18x2
15	9645 945 7565	Joint torique 15x1,5
16	9455 621 1520	Circlip 15x1
17	9771 021 1500	Collier de serrage 16-25



1	4925 500 9600	Buse à mousse
2	4915 512 3000	Vis d'ajustage
3		Tuyau flexible
4		Filtre
5	4915 502 0900	Capuchon de protection
6	4915 507 0102	Bouteille à détergent
7		Raccord
8	4925 503 1202	Pièce de raccordement

